

**SIEMENS**

## Synco living

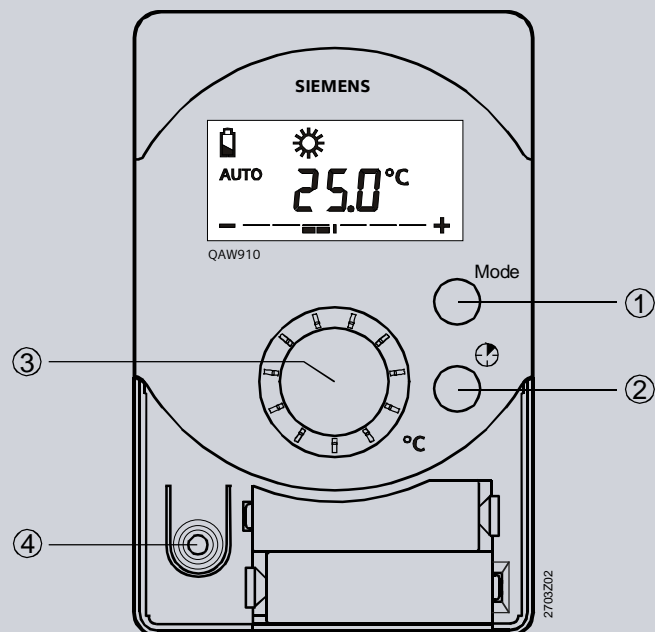
Ovládání  
Periferní přístroje

Srpen 2008



# Ovládání periferních přístrojů QAW910

SIEMENS



Ovládací prvky	Funkce
1 Tlačítko pro výběr druhu provozu	Volba druhu provozu místnosti
2 Tlačítko časovače	Aktivace a nastavení funkce časovače
3 Ovládací kolečko	Změna nastavení žádané prostorové teploty
4 Ovládací tlačítko (uvnitř prostoru pro baterie)	<ul style="list-style-type: none"> <li>- Dotaz na stav baterií</li> <li>- Test rádiové komunikace</li> <li>- Navazování komunikace</li> <li>- Odpojení přístroje</li> <li>- Návrat k továrnímu nastavení</li> </ul>

Displej prostorové jednotky nemá podsvětlení => úspora kapacity baterií.



## Ovládání periferních přístrojů

### QAW910

Spuštění (po vložení baterií)

	Funkce	Displej / indikace	Délka trvání
QAW910	Napájení	Plně zobrazený LCD	2 s

#### Prostorová jednotka zatím nepřipojena k centrální jednotce

- Trvalé zobrazení symbolu navázání komunikace a prostorové teploty

#### Prostorová jednotka již připojena k centrální jednotce

- Zobrazení druhu provozu a aktuální prostorové teploty

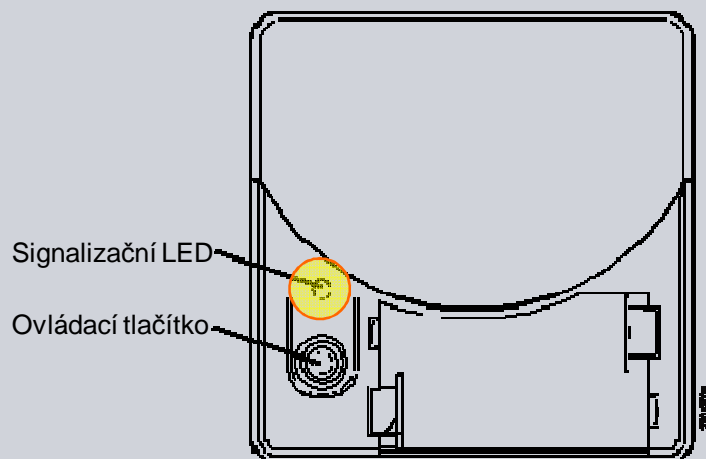
#### Poznámka:

Jestliže se již nezobrazí všechny symboly LCD displeje, není kapacita baterií dostatečná pro spolehlivý provoz => vyměňte baterie.



Ovládání periferních přístrojů  
QAA910 / QAC910 / ERF910

QAA910 a QAC910



Signalizační LED	Ovládací tlačítko
Stav baterií Navazování komunikace	- Dotaz na stav baterií - Navazování komunikace - Test rádiové komunikace

ERF910

Signalizační LED	Ovládací tlačítko
Navazování komunikace	- Navazování komunikace - Test rádiové komunikace

## Ovládání periferních přístrojů

### QAA910 / QAC910 / ERF910

Spuštění (po vložení baterií / připojení k napájení)

	Funkce	Displej / indikace		Délka trvání
QAA910 QAC910	Napájení	Stav baterií	Zelená: Baterie ok	2 s
			Červená: Baterie vybité	
ERF910	Napájení	Zelená: Ok		

#### QAA910 a QAC910 zatím nepřipojeny k centrální jednotce

- Signalizační LED vyp

#### ERF910 zatím nepřipojen k centrální jednotce

- Signalizační LED bliká

#### QAA910, QAC910 a ERF910 již připojeny k centrální jednotce

- Signalizační LED vyp



## Ovládání periferních přístrojů

### QAW910/ QAA910 / QAC910 / ERF910

Ovládací tlačítko se používá pro přepínání funkcí. Displej a signalizační LED zobrazují různé procesy a stavy. Po každém stisknutí tlačítka se zobrazí stav napájení (Napájení ZAP, Baterie OK / Baterie Vybité).

Ovládací tlačítko	Funkce	Displej / indikace
Krátké stisknutí tlačítka	Test rádiové komunikace	Stav baterií na 3 sekundy.
Stisknutí delší než 5 sekund	Navazování komunikace	Po 5 sekundách začne multifunkční LED (zeleně) blikat. Proces navazování rádiové komunikace se spustí uvolněním multifunkčního tlačítka.



## Ovládání periferních přístrojů

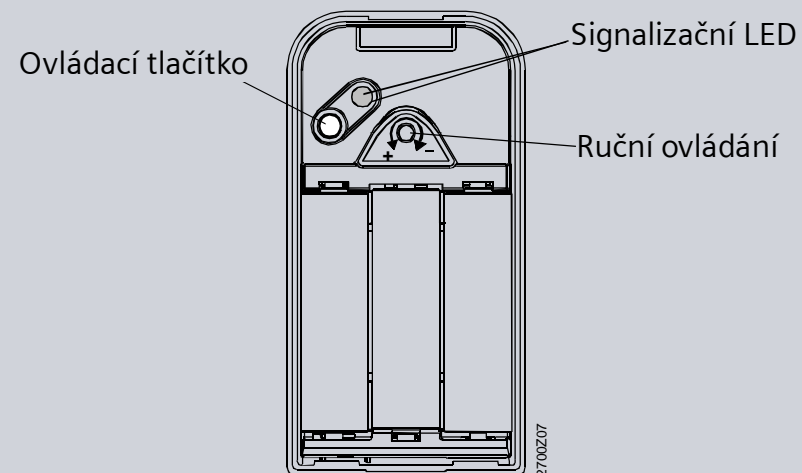
QAW910/ QAA910 / QAC910 / ERF910

Ovládací tlačítko	Funkce	Displej / indikace
Stisknutí delší než 5 sekundy	Odpojení od centrální jednotky	Po 5 sekundách začne multifunkční LED (zeleně) blikat. Proces zrušení rádiové komunikace se spustí uvolněním multifunkčního tlačítka. Po odpojení od centrální jednotky se přístroj vrátí do továrního nastavení.
Stisknutí delší než 20 sekundy	Vymazání (místně)	Po 20 sekundách se přístroj resetuje do továrního nastavení, nezávisle na tom, zda tlačítko bylo nebo nebylo uvolněno. Návrat k továrnímu nastavení je potvrzen opětovným spuštěním přístroje.



# Ovládání periferních přístrojů SSA955

**SIEMENS**



Signalizační LED	Ovládací tlačítko	Ruční ovládání
Stav baterií Stav RF komunikace Navazování komunikace Průběh kalibrace Proces kalibrace Řídicí regulátor	<ul style="list-style-type: none"> <li>- Dotaz na stav baterií</li> <li>- Navazování komunikace</li> <li>- Kalibrace</li> <li>- Test rádiové komunikace</li> <li>- Odpojení přístroje ze systému</li> <li>- Návrat k továrnímu nastavení</li> </ul>	Ruční změna polohy ventilu





## Ovládání periferních přístrojů SSA955

SIEMENS

Spuštění (po vložení baterií)

	Funkce	Displej / indikace		Délka trvání
SSA955	Napájení	Stav baterií	Zelená: Baterie ok, červená: Baterie vybité	2 s
		Řídicí regulátor	Střídavě 3 x červená / zelená	
		Proces kalibrace	Zeleně bliká	

### SSA955 zatím nepřípojen k centrální jednotce

- Signalizační LED bliká zeleně

### SSA955 již připojen k centrální jednotce

- Signalizační LED vyp

### Poznámka:

Jestliže signalizační se LED nerozsvítí, není kapacita baterií dostatečná pro spolehlivý provoz => vyměňte baterie.



## Ovládání periferních přístrojů

## SSA955

Ovládací tlačítko se používá pro přepínání funkcí. Signalizační LED zobrazuje různé stavy a procesy. Po každém stisknutí tlačítka se zobrazí stav napájení (Baterie OK / Baterie Vybité).

Ovládací tlačítko	Funkce	Displej / indikace
Krátké stisknutí tlačítka	Test rádiové komunikace	Stav baterií na 3 sekundy a řídicí / podřízený regulátor jestliže se jedná o řídicí regulátor.
Stisknutí delší než 5 sekund	Navazování komunikace	Po 5 sekundách začne multifunkční LED (zeleně) blikat. Proces navazování rádiové komunikace se spustí uvolněním multifunkčního tlačítka. Po navázání komunikace se automaticky spustí kalibrace pohonu, je signalizována zeleným blikáním multifunkční LED. Po ukončení procesu navázání komunikace / kalibrace LED zhasne.  Poznámka: Jestliže nemohla kalibrace proběhnout, bliká multifunkční LED červeně. Proces se může spustit znovu krátkým stisknutím tlačítka.



## Ovládání periferních přístrojů SSA955

SIEMENS

Ovládací tlačítko	Funkce	Displej / indikace
Stisknutí delší než 5 sekundy	Odpojení od centrální jednotky	Po 5 sekundách začne multifunkční LED (zeleně) blikat. Proces zrušení rádiové komunikace se spustí uvolněním multifunkčního tlačítka. Po odpojení od centrální jednotky se přístroj vrátí do továrního nastavení.
Stisknutí delší než 20 sekundy	Vymazání (místně)	Po 20 sekundách se přístroj resetuje do továrního nastavení, nezávisle na tom, zda tlačítko bylo nebo nebylo uvolněno. Návrat k továrnímu nastavení je potvrzen opětovným spuštěním přístroje.

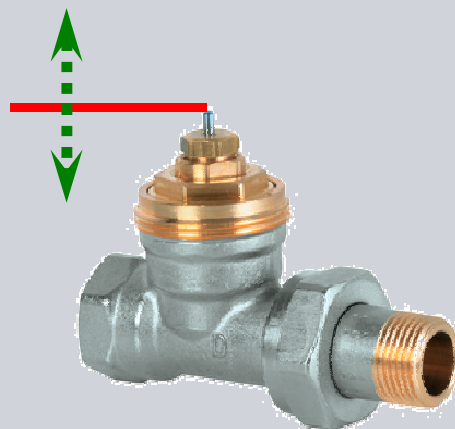


## Ovládání periferních přístrojů SSA955

### Kalibrace

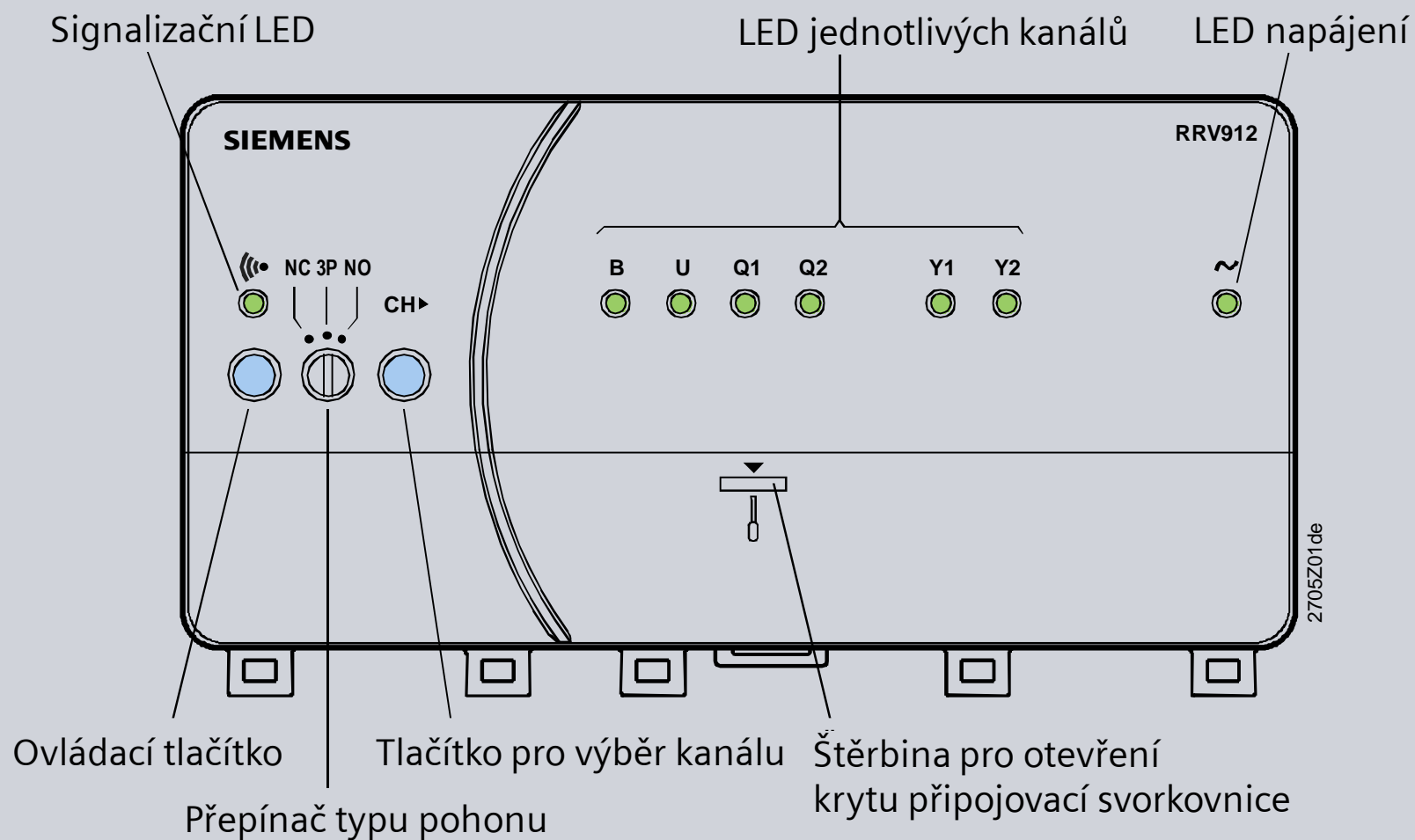
Servopohon se zkalibruje vždy po některé z následujících událostí:

- Po konfiguraci
- Po výměně baterií
- Po resetu do továrního nastavení
- Po ručním spuštění z centrální jednotky QAX910



# Ovládání periferních přístrojů RRV912

SIEMENS



## Ovládání periferních přístrojů RRV912

SIEMENS

Ovládací prvky	Funkce
Ovládací tlačítko	<ul style="list-style-type: none"><li>- Dotaz na stav konfigurace kanálu</li><li>- Test rádiové komunikace</li><li>- Navazování komunikace</li><li>- Odpojení kanálů ze systému</li><li>- Návrat k továrnímu nastavení</li></ul>
Přepínač typu pohonu	Výběr druhu pohonu
Tlačítko pro výběr kanálu	Výběr kanálu



## Ovládání periferních přístrojů RRV912

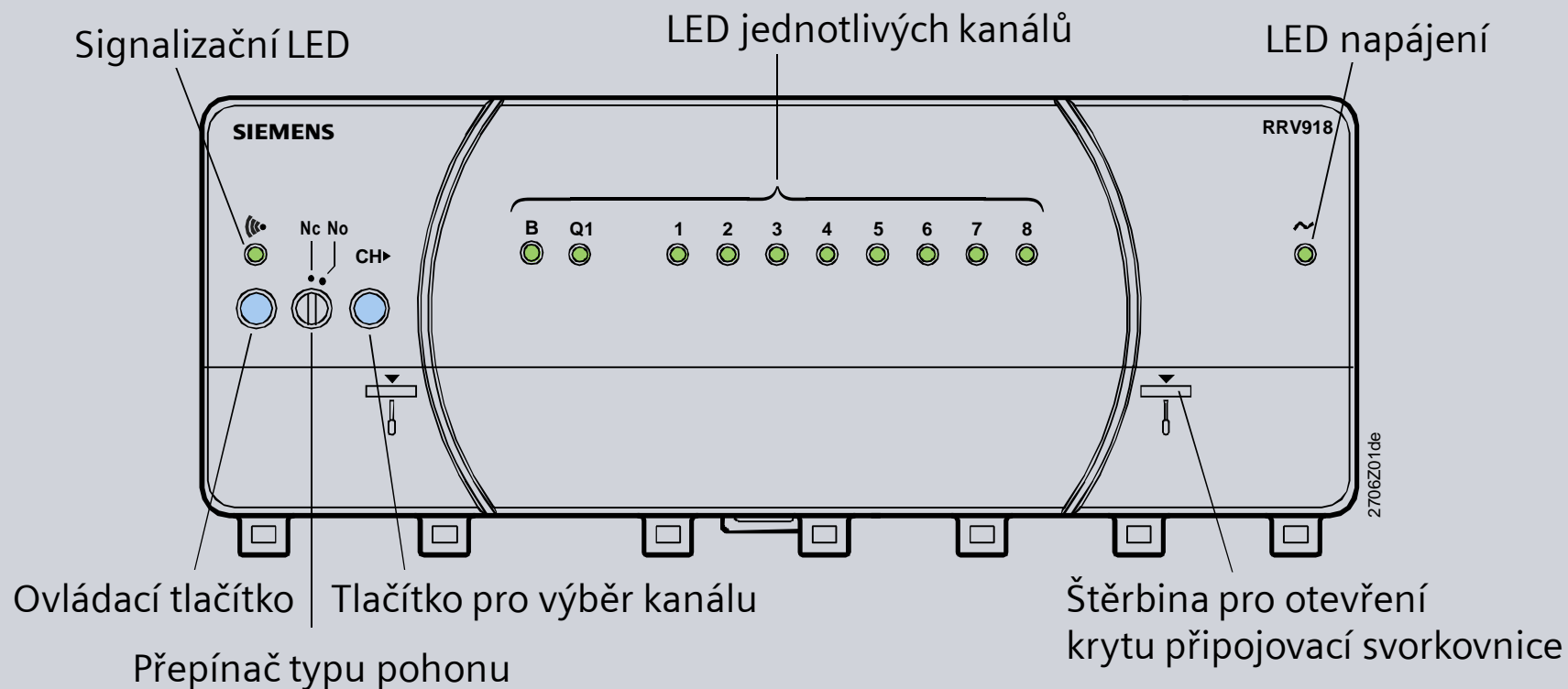
SIEMENS

Indikátor	Funkce
Signalizační LED	<ul style="list-style-type: none"><li>- Test rádiové komunikace</li><li>- Navazování komunikace</li><li>- Odpojení kanálu ze systému</li></ul>
LED jednotlivých kanálů B UQ1, Q2 Y1, Y2	Signalizace konfigurace kanálu Univerzální vstup Analogový výstup DC 0...10 V Univerzální reléové výstupy Výstupy regulátoru
LED napájení	Napájení



# Ovládání periferních přístrojů RRV918

SIEMENS





## Ovládání periferních přístrojů RRV918

SIEMENS

Ovládací prvky	Funkce
Ovládací tlačítko	<ul style="list-style-type: none"><li>- Dotaz na stav konfigurace kanálu</li><li>- Test rádiové komunikace</li><li>- Navazování komunikace</li><li>- Odpojení kanálů ze systému</li><li>- Návrat k továrnímu nastavení</li></ul>
Přepínač typu pohonu	Výběr druhu pohonu
Tlačítko pro výběr kanálu	Výběr kanálu



## Ovládání periferních přístrojů RRV918

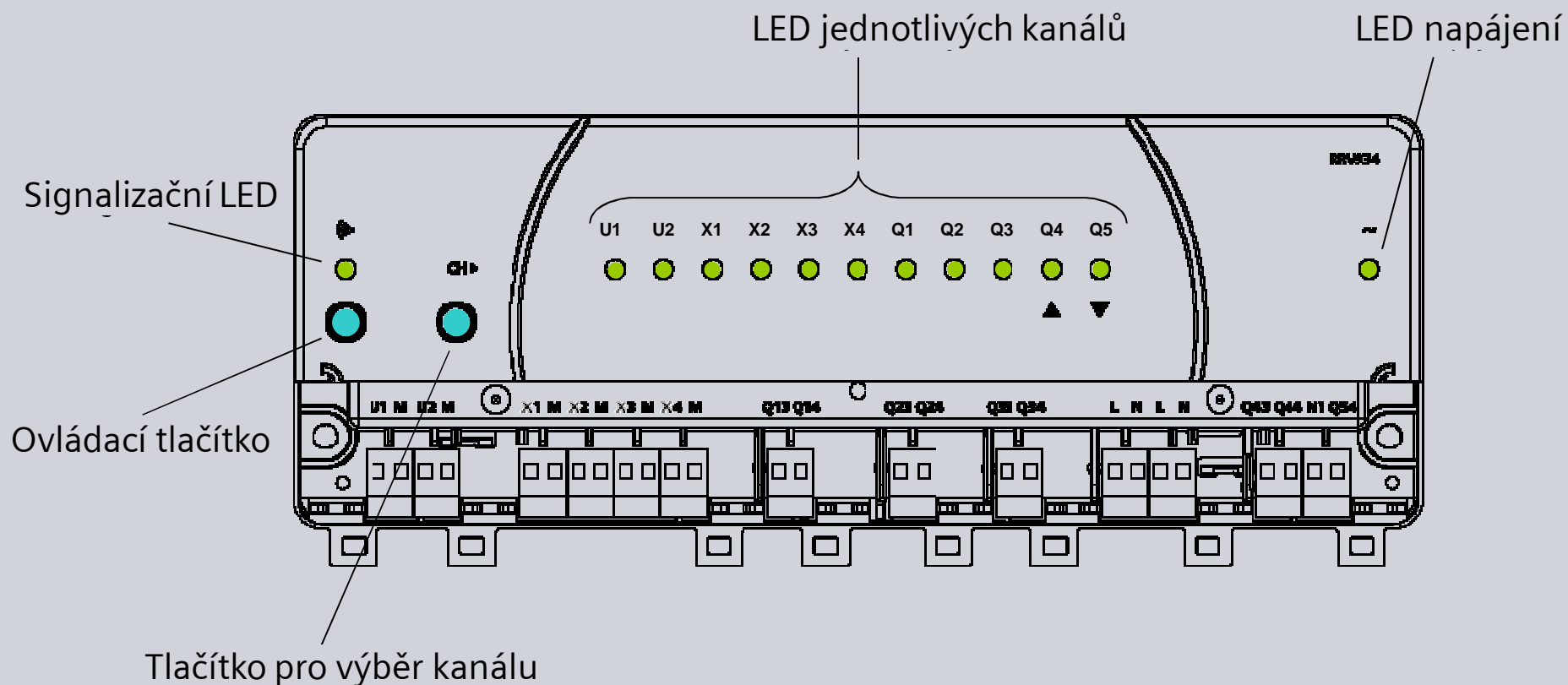
SIEMENS

Indikátor	Funkce
Signalizační LED	<ul style="list-style-type: none"><li>- Test rádiové komunikace</li><li>- Navazování komunikace</li><li>- Odpojení kanálu ze systému</li></ul>
LED jednotlivých kanálů B Q1 Y1 ... Y8	Signalizace konfigurace kanálu Univerzální vstup Univerzální reléový výstup Výstupy regulátoru
LED napájení	Napájení



# Ovládání periferních přístrojů RRV934

SIEMENS



## Ovládání periferních přístrojů RRV934

SIEMENS

Ovládací prvky	Funkce
Ovládací tlačítko	<ul style="list-style-type: none"><li>- Dotaz na stav konfigurace kanálu</li><li>- Test rádiové komunikace</li><li>- Navazování komunikace</li><li>- Odpojení kanálů ze systému</li><li>- Návrat k továrnímu nastavení</li></ul>
Tlačítko pro výběr kanálu	Výběr kanálu a skupiny kanálů



## Ovládání periferních přístrojů

### RRV934

SIEMENS

Indikátor	Funkce
Signalizační LED	<ul style="list-style-type: none"><li>- Signalizace kanálu a skupiny kanálů</li><li>- Test rádiové komunikace</li><li>- Navazování komunikace</li><li>- Odpojení kanálu a skupiny kanálů ze systému</li></ul>
LED jednotlivých kanálů U1, U2 X1...X4 Q1...Q5	Signalizace konfigurace / stavu kanálu Analogový výstup DC 0...10 V Univerzální vstupy Univerzální reléový výstup
LED napájení	Napájení

### Poznámka:

Servopohon s 3-bodovým ovládacím signálem může být připojen také k reléovým výstupům Q4 / Q5.



# Ovládání periferních přístrojů

## RRV934

### Výběr kanálu

Tlačítkem pro výběr kanálu lze postupně vybrat jednotlivé kanály a skupiny kanálů.

	Vstup / výstup										
	U1	U2	X1	X2	X3	X4	Q1	Q2	Q3	Q4	Q5
Směš. ventil předregulace (0...10 V) / analog. univ. výstup	■										
Směš. ventil předregulace (0...10 V) / analog. univ. výstup		■									
Čidlo teploty náběhu / zpátečky / univerzální vstup			■								
Čidlo teploty náběhu / zpátečky / univerzální vstup				■							
Čidlo teploty náběhu / zpátečky / univerzální vstup					■						
Čidlo teploty náběhu / zpátečky / univerzální vstup						■					
3-stupňový spínač							■	■	■		
2-stupňový spínač							■	■			
1-stupňový spínač / univerzální výstup							■				
Univerzální reléový výstup								■			
Univerzální reléový výstup									■		
Směš. ventil předregulace (3-bodový) / bypass nočního chlazení										■	■
Univerzální reléový výstup										■	



## Ovládání periferních přístrojů

RRV912 / RRV918 / RRV934

	Funkce	Displej / indikace	Délka trvání
RRV9xx		Test LED (všechny)	2 s

**RRV9xx zatím nepřipojen k centrální jednotce**

- Signalizační LED bliká zeleně

**RRV9xx již připojen k centrální jednotce**

- Signalizační LED vyp

**Poznámka:**

Jestliže se signalizační LED nerozsvítí, není napájení postačující pro spolehlivý provoz.



## Ovládání periferních přístrojů

### RRV912 / RRV918 / RRV934

Ovládací tlačítko se používá pro přepínání funkcí. Funkční LED zobrazuje průběh procesu. Před spuštěním funkce je třeba nejprve vybrat kanál, kterého se bude nastavení týkat. Vybraný kanál je indikován blikáním příslušné LED. Již dříve nakonfigurovaný kanál je signalizován tak, že multifunkční LED zůstává zhasnutá. Jestliže se jedná o nenakonfigurovaný kanál, bliká zelená LED. Jestliže není vybrán jiný kanál, zůstává výběr kanálu platný 10 minut.

Ovládací tlačítko	Funkce	Displej / indikace
Krátké stisknutí tlačítka	Indikace stavu nakonfigurovaných kanálů	LED nakonfigurovaných kanálů se rozsvítí. Po uvolnění multifunkčního tlačítka zůstává stav dalších 7 sekund. Poznámka: Žádný vybraný kanál
Krátké stisknutí tlačítka	Test rádiové komunikace	Multifunkční LED zůstane svítit zeleně 3 sekundy





## Ovládání periferních přístrojů

RRV912 / RRV918 / RRV934

SIEMENS

Ovládací tlačítko	Funkce	Displej / indikace
Stisknutí delší než 5 sekundy	Připojení kanálu	Po 5 sekundách začne multifunkční LED (zeleně) blikat. Proces navázání rádiové komunikace kanálu s centrální jednotkou se spustí uvolněním multifunkčního tlačítka. Po dokončení multifunkční LED zhasne.
Stisknutí delší než 5 sekundy	Odpojení kanálu	Po 5 sekundách začne multifunkční LED (zeleně) blikat. Proces zrušení rádiové komunikace s centrální jednotkou se spustí uvolněním multifunkčního tlačítka. Po odpojení posledního kanálu od centrální jednotky se přístroj vrátí do továrního nastavení.
Stisknutí delší než 20 sekundy	Vymazání přístroje (místně)	Po 20 sekundách se přístroj resetuje do továrního nastavení, nezávisle na tom, zda tlačítko bylo nebo nebylo uvolněno. Návrat k továrnímu nastavení se potvrdí tím, že se přístroj opět spustí. Poznámka: Žádný vybraný kanál

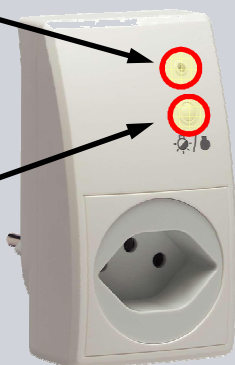


## Ovládání periferních přístrojů

### KRF960 / KRF961

Signalizační LED

Ovládací tlačítko



Signalizační LED	Ovládací tlačítko
<ul style="list-style-type: none"> <li>- Navazování komunikace</li> <li>- Odpojení od centrální jednotky</li> <li>- Spínání / stmívání (zap / vyp)</li> </ul>	<ul style="list-style-type: none"> <li>- Navázání komunikace</li> <li>- Odpojení od centrální jednotky</li> <li>- Spínání (zap / vyp)</li> <li>- Návrat k továrnímu nastavení</li> </ul>

### Poznámka:

Oba typy zásuvkového adaptéru je možné funkčním tlačítkem ovládat zap/vyp. Stmívání (KRF961) není možné.



## Ovládání periferních přístrojů

### KRF960 / KRF961

#### Spuštění

Během spuštění nebo v případě výpadku napájení (např. při zapojení nebo vypojení KRF96x ze zásuvky), je připojený spotřebič vypnutý.

#### KRF96x zatím nepřipojen k centrální jednotce

- Signalizační LED bliká červeně

#### KRF96x již připojen k centrální jednotce

- Signalizační LED vyp

#### Poznámka:

Jestliže se připojený spotřebič zapne (sepnutím nebo stmíváním), LED se rozsvítí. Když se spotřebič vypne, LED zhasne. Změna v intenzitě světla u stmívače (30% => 50%) se nezobrazuje.



## Ovládání periferních přístrojů

### KRF960 / KRF961

SIEMENS

Ovládací tlačítko se používá pro přepínání funkcí. Funkční LED zobrazuje průběh procesu.

Ovládací tlačítko	Funkce	Displej / indikace
Krátké stisknutí tlačítka	Spínání	Signalizační LED svítí
Stisknutí delší než 5 sekundy	Připojení	Po 5 sekundách začne multifunkční LED (červeně) blikat. Proces navázání rádiové komunikace centrální jednotkou se spustí uvolněním multifunkčního tlačítka. Po dokončení multifunkční LED zhasne.
Stisknutí delší než 5 sekundy	Odpojení od centrální jednotky	Po 5 sekundách začne multifunkční LED (červeně) blikat. Proces zrušení rádiové komunikace se spustí uvolněním multifunkčního tlačítka. <b>Po odpojení od centrální jednotky</b> se přístroj vrátí do továrního nastavení.
Stisknutí delší než 20 sekundy	Vymazání (místně)	Po 20 sekundách se přístroj resetuje do továrního nastavení, nezávisle na tom, zda tlačítko bylo nebo nebylo uvolněno. Návrat k továrnímu nastavení je potvrzen opětovným spuštěním přístroje.

