

Modularer Sternkoppler 7XV5300

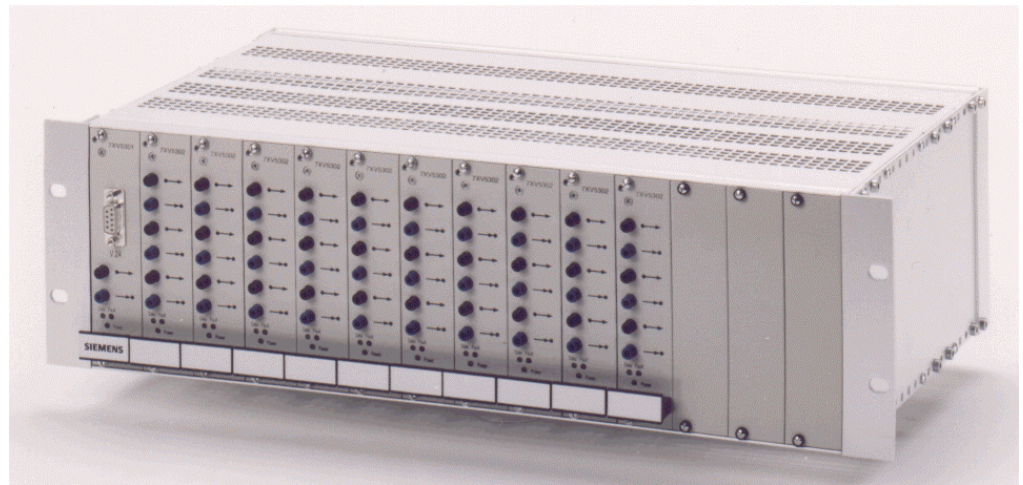
Anwendungsbereich

Der modulare Sternkoppler ermöglicht die optische Anbindung von bis zu 30 SIPROTEC-Schutzgeräten mit optischer VDEW-Schnittstelle zur zentralen- bzw. Fernbedienung an einen PC. Die Verbindung zwischen Feld und zentraler Bedienung kann somit störicher mit Lichtwellenleitern aufgebaut werden. Die Abriegelung der Schnittstellen gegen die Hilfsspannung und das Gehäuse (Erde) verhindert eine Potentialverschleppung in der Anlage.

Techn. Eigenschaften

Der Sternkoppler verteilt die Telegramme des Schutzbedienprogrammes DIGSI an alle Schutzgeräte über max. 30 optische Schnittstellen. Der sendende Ausgang des Erweiterungsmoduls des Sternkopplers ist mit dem empfangenden Eingang des Schutzgerätes verbunden. Die Telegramme enthalten eine Adresse, so daß nur das entsprechend adressierte Schutzgerät antwortet. Dieses sendet nun über die empfangende Schnittstelle des Erweiterungsmoduls und die sendende Schnittstelle des Zentralmoduls des Sternkopplers die Antwort zurück an den Bedien-PC.

- Der Sternkoppler ist in einem 19"-Baugruppenträger mit integriertem Netzteil untergebracht.
- Über Lichtwellenleiter können bis zu 30 SIPROTEC-Schutzgeräte mit VDEW-Schnittstelle zentral bedient werden.
- Erweiterungsmodule können auch einzeln nachgerüstet werden.
- Der Sternkoppler ist kaskadierbar.
- Alle optischen Ein- und Ausgänge (Voll duplex) haben FSMA-Stecker und



können einzeln auf Ruhelicht EIN oder AUS eingestellt werden

- Eine RS232 Schnittstelle mit 9pol. SUB-D Stecker ermöglicht auch die zentrale Bedienung der Schutzgeräte im Feld.
- Bei Betrieb an der RS232 Schnittstelle wird die optische Zentralschnittstelle passiv geschaltet.
- Die Daten werden transparent, also protokollunabhängig übertragen.
- Die typische Reichweite zu den Systemschnittstellen der Schutzgeräte liegt bei 1,5 km.
- Die Stromversorgung des Sternkopplers ist in den Nennspannungsbereichen 48-250V DC und 110-220V AC ohne Umschaltung möglich.
- Jedes der Module verfügt über je eine Anzeige für die Betriebsspannung (grüne LED), den Datenfluß (gelbe LED) und eine evtl. vorhandene Fehlerbedingung (rote LED).

Zentralmodul 7XV5301-0AA00

Das Zentralmodul verfügt über eine elektrische RS232 und eine optische Schnittstelle, wobei nur eine der beiden Schnittstellen aktiv sein kann. Die Umschaltung auf die elektrische Schnittstelle erfolgt automatisch durch Anschluß eines Steckers, z.B. 7XV5100-4 Schutzgeräteseite, mit einer Brücke (7/8), ansonsten ist immer die optische Schnittstelle aktiv.

Ankommende Daten (vom PC) werden über den internen Bus an die Ausgangsmodule weitergeleitet. Von einem der Ausgangsmodule kommende Daten werden an der gewählten Schnittstelle (RS232 oder LWL) ausgegeben.

Die Belegung der elektrischen Schnittstelle mit Send- und Empfangssignalen kann zwischen DCE und DTE umgeschaltet werden. Die Auslieferung erfolgt mit DTE-Belegung. Handshakeleitungen werden nicht unterstützt.

Die optische Schnittstelle arbeitet vorzugsweise in positiver Logik (Ruhelicht AUS), eintreffendes Licht wird als aktiv = 1 high behandelt. Zur Anpassung an Systeme, die mit negativer Logik arbeiten, ist ein Schalter integriert, der die Einstellung auf negative Logik erlaubt. Die Invertierung erfolgt hierbei gleichzeitig für den optischen Eingang und den optischen Ausgang dieser Schnittstelle. Die Auslieferung erfolgt in positiver Logik (Ruhelicht AUS). Bei negativer Logik benötigen alle Empfän-

ger im Ruhezustand Licht, sonst ist der Sternkoppler blockiert.

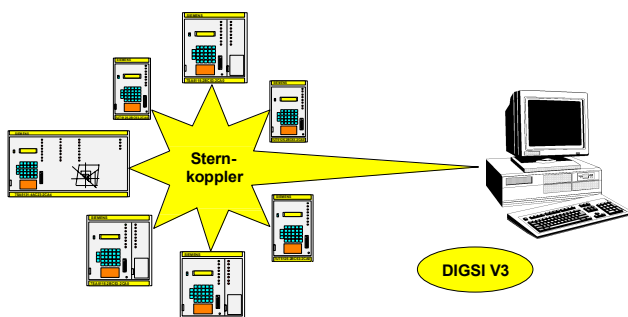
Erweiterungsmodul 7XV5302-0AA00

Das Ausgabemodul verfügt über 3 optische Ein- und Ausgänge, die gleichwertig behandelt werden. Über den internen Bus (vom Eingabemodul) kommende Daten werden an allen drei Sendern ausgegeben. Von einem optischen Empfänger kommende Daten werden an den Bus weitergeleitet. Das gleichzeitige Eintreffen von Daten an mehr als einem optischen Eingang eines Erweiterungsmoduls wird als Fehlerbedingung (Kollision) behandelt (rote LED blinkt).

Das Modul arbeitet optisch vorzugsweise mit positiver Logik (Licht = 1 = High). Zur Anpassung an Systeme mit negativer Logik sind Schalter integriert, mit denen Sender und Empfänger kanalweise in den inversen Betrieb geschaltet werden können. Zur einwandfreien Funktion des Sternkopplers ist zu beachten, daß ein invers betriebener Kanal empfangenseitig im Ruhezustand Licht erwartet. Ist kein Licht vorhanden, so wird dieser Zustand als Datenübertragung interpretiert, der den Empfang auf allen anderen Kanälen blockiert bzw. zur Fehlerbedingung führt.

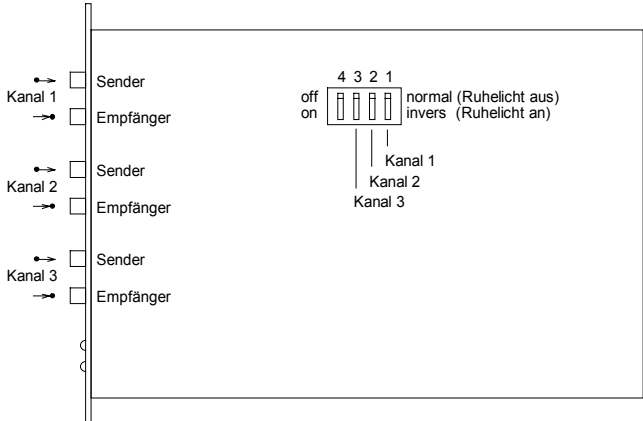
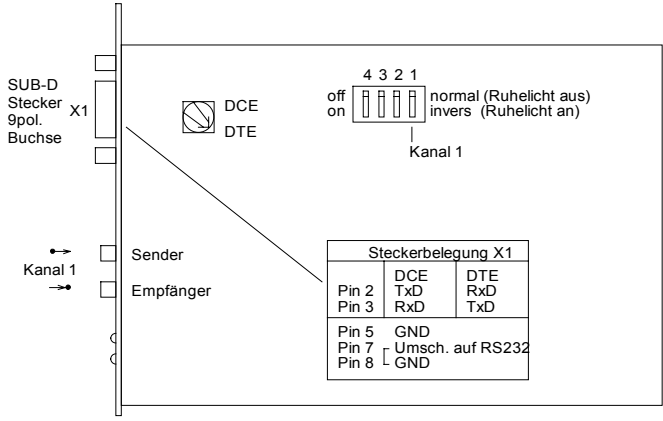
Applikationen

Die Applikationsbeispiele entsprechen denen des Mini-Sternkopplers 7XV5450.



Einstellungen und Maßzeichnungen

Einstellungen der DIP-Schalter

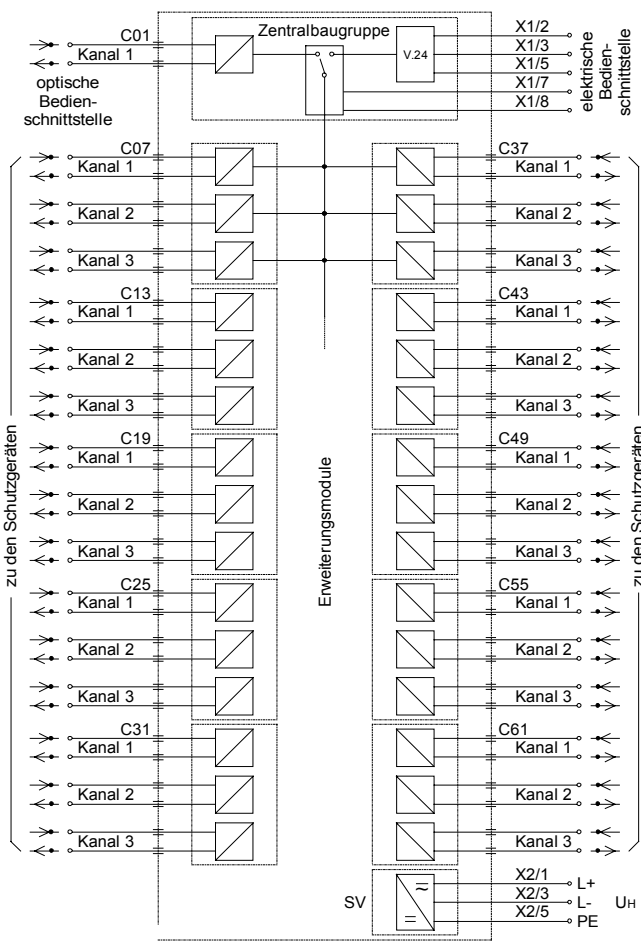
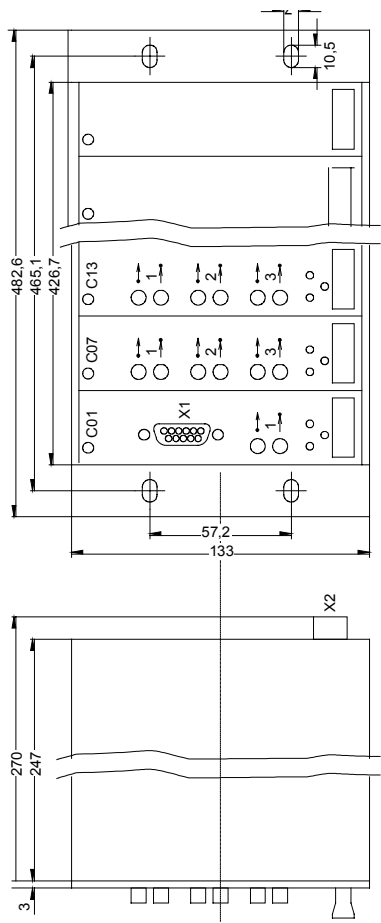


Einstellungen Zentralmodul 7XV5301-0AA0

Einstellungen Erweiterungsmodul 7XV5302-0AA0

Vor dem Öffnen des Gerätes die Versorgungsspannung abschalten und die EGB-Vorschriften zu beachten.

Maßzeichnungen und Anschlußschaltbild



Abmessungen des Gehäuses in mm

Technische Daten

Technische Daten

Geräteausführung	Gehäuse Abmessungen Schutzart	19" Baugruppenträger siehe Maßzeichnungen IP 20
Spannungsversorgung	Spannungsversorgung Interne Absicherung Belegung Klemmenblock X2	48 - 250 V DC / 100 - 230 V AC ohne Umschaltung 2A Träger 1 = L (+), 3 = N (-), 5 = PE
Optische Schnittstellen	Optischer Eingang Opt. Anschluss Betriebsanzeige Datenanzeige Störungsanzeige Wellenlänge Eingekoppelte Leistung Empfindlichkeit Optisches Budget Typische Reichweite	max. 31 Transmitter, max. 31 Receiver FSMA (Kunststoff-Receptacles: TxD schwarz, RxD blau) LED grün (Gerät bereit) LED gelb (blinkend bei Datentransfer) LED rot (blinkend bei Störung) 850 nm 10 µW (-20 dBm) in 50/125 µm Multi-Mode-Glasfaser 27 µW (-15,7 dBm) in 62,5/125 µm Multi-Mode-Glasfaser 1 µW (-30 dBm) 7 dB (+ 3 dB Systemreserve) 1500 m
Elektrische Schnittstelle	Typ Anschluss technik Belegung Abriegelung	RS 232 9-pol. SUB-D Stecker siehe „Einstellungen Zentralmodul“ keine
Klimabeanspruchung	zulässige Umgebungstemperatur bei Betrieb (empfohlen) Grenztemperatur bei Lagerung bei Transport Feuchtebeanspruchung	- 5 bis +55 °C -20 bis +70 °C -25 bis +55 °C -25 bis +70 °C im Jahresmittel ≤ 75% relative Feuchte, an 30 Tagen im Jahr bis zu 95 % relative Feuchte, Betauung nicht zulässig
CE-Konformität, Vorschriften	Das Produkt entspricht den Bestimmungen der Richtlinie des Rates der Europäischen Gemeinschaften zur Angleichung der Rechtsvorschriften der Mitgliedsstaaten über die elektromagnetischen Verträglichkeit (EMV-Richtlinien 89/336/EWG). Das Erzeugnis steht im Einklang mit der internationalen Norm der Reihe IEC255 und der nationalen Norm DIN VDE 57 435/Teil 303.	Diese Konformität ist das Ergebnis einer Prüfung, die in Übereinstimmung mit den Fachgrundnormen EN 50081-1 und EN 50082-2 durchgeführt worden ist.
Isolationsprüfungen IEC 255-5, DIN VDE 0435 Teil 303	Spannungsprüfung Hilfsspannung (Stückprüfung), Stoßspannungsprüfung alle Kreise, Klasse III (Typprüfung)	DC 2,8 kV 5 kV (Scheitelwert), 1,2/50 µs, 0,5 J, 3 pos. und 3 neg. Stöße in Abst. von 5 s
EMV-Prüfungen zur Störfestigkeit (Typprüfungen) Normen: IEC 255-22 (Produktnorm) EN 50082-2 (Fachgrundnorm) DIN VDE 0435 Teil 303	Hochfrequenzprüfung IEC255-22-1, Klasse III und DIN VDE 0435 Teil 303, Klasse III Entladung statischer Elektrizität IEC 255-22-2, Klasse III und EN 61000-4-2, Klasse III Bestrahlung mit HF-Feld, unmoduliert IEC255-22-3 (Report), Klasse III Bestrahlung mit HF-Feld, amplitudenmoduliert ENV 5014/ENV 50204, Klasse III Bestrahlung mit HF-Feld, pulsmuliert ENV 5014/ENV 50204, Klasse III schnelle transiente Störgrößen/Burst IEC 255-22-4 und EN 61000-4-4, Klasse III leitungsgeführte HF, amplitudenmoduliert ENV 50141, Klasse III Magnetfeld mit energietechnischer Frequenz EN 61000-4-8, Klasse IV	2,5 kV (Scheitelwert), 1 MHz, τ = 15 µs, 400 Stöße je s, Prüfdauer 2 s 4 kV/6 kV Kontaktentladung, 8 kV Luftentladung, beide Pol., 150 pf, R _i =330Ω 10 V/m, 27 bis 500 Mhz 10 V/m, 80 - 1000 Mhz, 80 %, 1 kHz, AM 10 V/m, 900 Mhz, Wiederholrate 2000 Hz, ED 50 % 2kV, 5/50 ns, 5 kHz, Burstlänge = 15 ms, Wiederholrate 300 ms, beide Polaritäten, R _i =50 Ω, Prüfdauer 1 min 10 V, 150 kHz - 80 Mhz, 80 %, 1 kHz, AM 30 A/m, dauernd, 300 A/m für 3 s, 50 Hz
EMV-Prüfungen zur Störaussendung (Typprüfungen) Normen: EN 50081-2 (Fachgrundnorm)	Funktstörspannung auf Leitungen, nur Hilfsspannung CISPR 11, EN 55011, Grenzwertklasse A und DIN VDE 0875 Teil 11, Grenzwertklasse A Funktstörfeldstärke CISPR 11, EN 55011, Grenzwertklasse A und DIN VDE 0875 Teil 11, Grenzwertklasse A	150 kHz bis 30 Mhz 30 bis 1000 MHz
Mechanische Prüfbeanspruchung IEC 255-21-1, IEC 68-2	zulässige mechanische Beanspruchung bei Betrieb bei Transport	10 bis 60 Hz, 0,035 mm Amplitude 60 bis 500 Hz, 0,5 g Beschleunigung 5 bis 8 Hz, 7,5 mm Amplitude 8 bis 500 Hz, 2 g Beschleunigung

Bestelldaten / Verkaufs- und Lieferbedingungen

Auswahl- und Bestelldaten

Benennung		Bestell Nr.:											
Modularer Sternkoppler		7XV5300 - 0 A 0 0											
<u>Anzahl der bedienbaren Schutzgeräte</u>		<table border="1"> <tr><td>A</td></tr> <tr><td>B</td></tr> <tr><td>C</td></tr> <tr><td>D</td></tr> <tr><td>E</td></tr> <tr><td>F</td></tr> <tr><td>G</td></tr> <tr><td>H</td></tr> <tr><td>J</td></tr> <tr><td>K</td></tr> <tr><td>L</td></tr> </table>	A	B	C	D	E	F	G	H	J	K	L
A													
B													
C													
D													
E													
F													
G													
H													
J													
K													
L													
Ohne Erweiterungsmodul													
Mit 1 Erweiterungsmodul	für 3 Schutzgeräte												
2 Erweiterungsmodulen	für 6 Schutzgeräte												
3 Erweiterungsmodulen	für 9 Schutzgeräte												
4 Erweiterungsmodulen	für 12 Schutzgeräte												
5 Erweiterungsmodulen	für 15 Schutzgeräte												
6 Erweiterungsmodulen	für 18 Schutzgeräte												
7 Erweiterungsmodulen	für 21 Schutzgeräte												
8 Erweiterungsmodulen	für 24 Schutzgeräte												
9 Erweiterungsmodulen	für 27 Schutzgeräte												
10 Erweiterungsmodulen	für 30 Schutzgeräte												

Benennung		Bestell Nr.:
Zentralmodul (Ersatz)		7XV5301 - 0 A A 0 0
Erweiterungsmodul		7XV5302 - 0 A A 0 0

Verkaufs- und Lieferbedingungen

Im Inlandsgeschäft:

Es gelten die Allgemeinen Verkaufsbedingungen sowie die Allgemeinen Lieferbedingungen für Erzeugnisse und Leistungen der Elektroindustrie.

Die Preise gelten in DM ab Werk, ausschließlich Verpackung; diese wird zum Selbstkostenpreis verrechnet.

Die Umsatzsteuer (Mehrwertsteuer) ist in den Preisen nicht enthalten. Sie wird nach den gesetzlichen Vorschriften zum jeweils gültigen Satz gesondert berechnet.

Exportvorschriften

Die in diesem Katalog aufgeführten Erzeugnisse benötigen nach den derzeitigen Bestimmungen (Stand 02.96) der deutschen und der US-Exportvorschriften keine Ausfuhrgenehmigung.

Im Exportgeschäft:

Es gelten die Allgemeinen Lieferbedingungen für Erzeugnisse und Leistungen der Elektroindustrie sowie alle mit den Preislistenempfängern vereinbarten sonstigen Bedingungen.

Ausfuhr bzw. Reexport ist daher ohne Genehmigung der zuständigen Behörden zulässig, sofern die Außenwirtschaftsverordnung nicht länderspezifische Restriktionen vorsieht.

Embargodaten:

Soweit auf den einzelnen Seiten dieses Katalogs nichts anderes vermerkt ist, bleiben Änderungen, insbesondere der angegebenen Werte, Maße und Gewichte, vorbehalten.

Die Abbildungen sind unverbindlich.

Wir behalten uns Preisänderungen vor und werden die jeweils bei Lieferung gültigen Preise verrechnen.

Änderungen vorbehalten. Maßgebend sind die auf Lieferschein und Rechnung angegebenen Kennzeichnungen. Eine Ausfuhrgenehmigungspflicht kann sich durch den Verwendungszweck der Erzeugnisse länderspezifisch ergeben.

Verantwortlich für:

Technischen Inhalt: Klaus Müller,
Siemens AG, PTD PA 13, Nürnberg
Internet: www.SIPROTEC.de

Bereich:
Power Transmission and Distribution
Geschäftsgebiet:
Power Automation
Postfach 48 06
D-90026 Nürnberg

