




**INSTRUCTIONS FOR
INSTALLATION OF THE
DUAL FUNCTION AFCI/GFCI
CIRCUIT BREAKER**

**INSTRUCTIONS POUR
L'INSTALLATION DU
DISJONCTEUR DOUBLE
FUNCTION AFCI/GFCI**

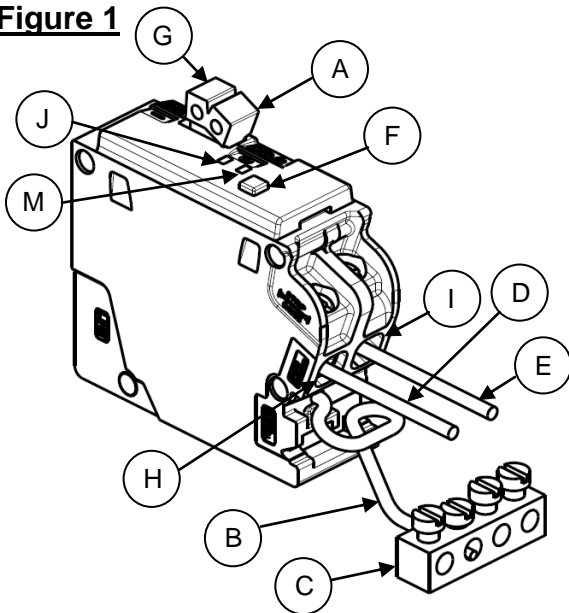
**INSTRUCCIONES PARA
LA INSTALACIÓN DE
INTERRUPTOR DE
DOBLE FUNCIÓN
AFCI/GFCI**

		
⚠ DANGER	⚠ DANGER	⚠ PELIGRO
<p>Hazardous voltage. Will cause death or serious injury.</p> <p>Turn off and lock out power supplying equipment before installing AFCI/GFCI.</p>	<p>Tension dangereuse. Causera la mort ou des blessures graves.</p> <p>Couper et verrouiller l'alimentation de l'équipement avant d'installer l'AFCI/GFCI.</p>	<p>Voltaje peligroso. Causará la muerte o lesiones graves.</p> <p>Apague y corte la corriente al equipo antes de instalar el AFCI/GFCI.</p>

SAFETY INSTRUCTIONS	INSTRUCTIONS DE SÉCURITÉ	INSTRUCCIONES DE SEGURIDAD
<ol style="list-style-type: none"> AFCI/GFCI circuit breakers must be installed and serviced by a qualified electrician only. To be installed only on a single phase 120VAC grounded system. To prevent severe shock or electrocution, always turn the power off before working on or inside equipment. Replace all doors and covers before turning on power to this equipment. 	<ol style="list-style-type: none"> Les disjoncteurs AFCI/GFCI doivent être installés et réparés par un électricien qualifié uniquement. L'installation doit être faite exclusivement sur un système mis à la terre de 120 V CA monophasé. Pour éviter les chocs électriques sévères et l'électrocution, toujours couper l'alimentation électrique avant de travailler sur ou dans l'équipement. Replacer toutes les portes et les couvercles avant de remettre cet équipement sous tension. 	<ol style="list-style-type: none"> Los interruptores de circuito AFCI/GFCI deben ser instalados y atendidos por un electricista calificado únicamente. Debe instalarse únicamente en un sistema monofásico de 120 V CA con conexión a tierra. Para evitar electrocución o choque eléctrico severo, siempre apague y cierre la corriente antes de trabajar sobre o dentro del equipo. Reponga todas las puertas y cubiertas antes de encender la corriente a este equipo.

⚠ CAUTION	⚠ PRUDENCE	⚠ PRECAUCIÓN
<p>Hazard of Equipment Damage. Will cause Damage to the AFCI/GFCI Module.</p> <p>Do not reverse-feed or back-wire. Do not subject to megger, high voltage, or hi-pot test. Remove the breaker before high-potting occurs on the system or on the circuit.</p>	<p>Danger de dommages à l'équipement. Causera des dommages au module de l'AFCI/GFCI.</p> <p>Ne pas inverser les connexions. Ne pas soumettre à un mégohmmètre, à une tension élevée ou à un essai diélectrique. Retirer le disjoncteur avant de soumettre le système ou le circuit à un essai diélectrique.</p>	<p>Riesgo de daño al equipo. Causará daños al módulo AFCI/GFCI.</p> <p>No retroalimente ni conecte por el lado opuesto. No someta el equipo a ensayos de megóhmetro, alto voltaje, o alta tensión. Quite el cortacircuitos antes de que ocurra alta tensión eléctrica en el sistema o el circuito.</p>

Figure 1



INSTALLATION INSTRUCTIONS

See Figure 1

1. This breaker style only to be installed in WireGuide Loadcenters.
2. Turn "OFF" and lock out the power to the equipment in which the AFCI/GFCI is to be installed.
3. Move the handle of the breaker (A) to the "OFF" position.
4. Engage the back of the AFCI/GFCI with the mounting tabs in the panelboard. For the plug in type, push down firmly on the front end to engage the line terminal stab. For the bolt in type, securely fasten the line terminal to the panelboard load bus.
5. Connect the panelboard neutral (pig-tail) (B) wire to a load center or panel neutral bar (C) as shown in the Fig.1. Torque per specifications on wiring diagram or equipment label.
6. Strip insulation off load wires to a length of 3/8 in.
7. Connect load neutral wire (D) into terminal (H) and load power wire (E) to terminal (I) as shown in Fig.1. Ensure that wire connectors are properly torqued to 25 lb in.

TESTING INSTRUCTIONS

1. Turn on power to load center or panelboard.
 2. Turn "ON" the AFCI/GFCI handle.
 3. Press blue test button (F) as shown in Fig.1.
- The AFCI/GFCI breaker is functioning properly when:
1. The circuit is interrupted.
 2. The handle moves to the tripped center position (G) as shown in Fig.1.

LEDs (J,M) are used to indicate the last know trip condition.

Note: Test every month

TROUBLESHOOTING

Problem: AFCI/GFCI does not trip after pressing the test button.

Possible Cause	Solution
Panelboard is not energized	Check to ensure that the panelboard is energized.
The circuit breaker handle is in the "OFF" position	The circuit breaker handle must be in the "ON" position.
The circuit breaker is in the tripped position	Reset the circuit breaker by switching the handle to the "OFF" position and then to the "ON" position.
Panel neutral (pigtail) is not connected to the neutral bus bar	Check that the load power wire, panel neutral (pig- tail) wire and load neutral wire are properly connected.

Problem: AFCI/GFCI trips immediately after the AFCI/GFCI or a connected device has been turned on.

Possible Cause	Solution
The arc-fault circuit interrupter is not wired properly.	Check that the load power wire, panel neutral (pig- tail) wire and load neutral wire are properly connected. A qualified electrician should make the repairs.
Short-circuit	If the AFCI/GFCI trips when a device is turned on, remove the device from the circuit and turn the AFCI/GFCI on. If the AFCI/GFCI does not trip this would indicate a short in the device. A qualified electrician should make the repairs.
AFCI/GFCI does not have a dedicated neutral	Check wiring to ensure that there are no shared neutral connections.
AFCI/GFCI does not have the correct neutral	Check wiring to ensure the load power wire and load neutral wire are from the same branch circuit
A ground-fault condition exists	A quick way to check for ground-fault conditions is to substitute a GFCI circuit breaker in place of the AFCI/GFCI. If the GFCI trips, then you have a ground-fault condition. A common ground fault is a grounded neutral, which may only cause a trip under load. This occurs when the neutral conductor contacts a grounded conductor, so check your junction box and fixture connections.
An arc-fault condition exists	Reset the circuit breaker by switching the handle to the "OFF" position and then to the "ON" position. If the AFCI/GFCI trips again, call a qualified electrician to make the repairs.

Problem: AFCI/GFCI trips after it has been turned on, but not immediately

Possible Cause	Solution
The arc-fault circuit interrupter is not wired properly.	Check that the load power wire, panel neutral (pig- tail) wire and load neutral wire are properly connected. A qualified electrician should make the repairs.
Overloaded circuit	There are probably too many devices plugged into the circuits and overloading the AFCI/GFCI.
An arc-fault condition exists	Reset the circuit breaker by switching the handle to the "OFF" position and then to the "ON" position. If the AFCI/GFCI trips again, call a qualified electrician to make the repairs.

If solutions do not work, the AFCI/GFCI circuit breaker must be replaced.

AFCI/GFCI will need to be replaced if the following conditions are displayed by the yellow LEDs

- LED (J): Blinking**
- LED(M): Blinking**

LED Indication Guide (after recent trip has occurred)

Turn AFCI/GFCI to "ON" position
Observe LED indications and compare to chart at right:

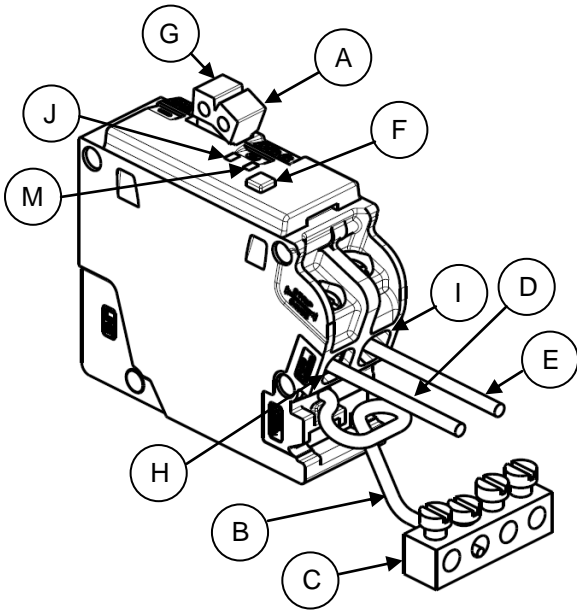
LED indications will appear for 5 seconds each time the AFCI/GFCI is turned "ON"
LED display will appear each time the AFCI/GFCI is reset up to 30 days after last trip.

The last known trip condition can be cleared by the following process:

1. Turn the AFCI/GFCI to the "OFF" position.
2. Press and hold the PTT button.
3. Turn the AFCI/GFCI to the "ON" position.
4. Release the PTT button after 3 seconds.

LED INDICATOR		LAST KNOWN TRIP CONDITION
LED (J)	LED (M)	
OFF	OFF	OVERCURRENT
ON	OFF	ARC FAULT or PTT Passed
ON	ON	ARC FAULT TO GROUND
ON	ON	GROUND FAULT

Figure 1



INSTRUCTIONS D'INSTALLATION

Voir la Figure 1

1. Ce type de disjoncteur doit être installé uniquement sur les WireGuide Loadcenters.
2. Couper et verrouiller l'alimentation vers l'équipement sur lequel l'AFCI/GFCI doit être installé.
3. Mettre la manette du disjoncteur (A) sur la position « OFF » (Arrêt).
4. Enclencher le dos de l'AFCI/GFCI sur les languettes de montage du tableau de contrôle. Pour le type enfichable, pousser fermement sur l'extrémité avant pour engager la lame d'alimentation. Pour le type vissable, bien fixer la borne d'alimentation au bus de charge du tableau de contrôle.
5. Brancher le fil neutre destiné au panneau de contrôle (en queue de cochon) (B) sur une barre de neutre (C) du panneau de contrôle ou du tableau de répartition comme illustré à la Fig. 1. Serrer aux spécifications indiquées sur le schéma de câblage ou sur l'étiquette de l'équipement.
6. Dénuder les fils d'alimentation sur 10 mm (3/8 po).
7. Brancher le fil de neutre du circuit (D) sur la borne (H) et le fil de phase (E) sur la borne (I) comme illustré à la Fig. 1.

S'assurer que les bornes sont bien serrées à 2,8 N.m (25 lb-po).

INSTRUCTIONS DE TEST

1. Mettre le tableau de répartition ou le tableau de contrôle sous tension.
 2. Mettre la manette de l'AFCI/GFCI sur Marche.
 3. Appuyer sur le bouton de test bleu (F) comme illustré à la Fig. 1.
- L'AFCI/GFCI fonctionne correctement lorsque :
1. Le circuit est interrompu.
 2. La manette se déplace à la position centrale déclenchée (G) comme illustré à la Fig. 1.

Les DEL (J,M) sont utilisées pour indiquer la condition du dernier déclenchement.

Note: Testé tous les mois

DÉPANNAGE

Problème : L'AFCI/GFCI ne se déclenche pas après que le bouton de test a été activé.

Cause possible	Solution
Le tableau de contrôle n'est pas sous tension.	Vérifier que le tableau de contrôle est sous tension.
La manette du disjoncteur est sur Arrêt.	La manette du disjoncteur doit être sur Marche.
La manette du disjoncteur est en position déclenchée.	Réarmer le disjoncteur en mettant la manette sur Arrêt puis sur Marche.
Le fil neutre (en queue de cochon) destiné au tableau n'est pas branché sur une barre de neutre.	Vérifier que le fil de phase, le fil de neutre (en queue de cochon) raccordé au tableau et le fil de neutre du circuit sont bien branchés.

Problème : L'AFCI/GFCI se déclenche immédiatement après la mise sous tension de l'AFCI/GFCI ou d'un appareil connecté.

Cause possible	Solution
L'AFCI/GFCI n'est pas correctement branché.	Vérifier que le fil de phase, le fil de neutre (en queue de cochon) raccordé au tableau et le fil de neutre du circuit sont bien branchés. Confier les réparations à un électricien qualifié.
Court-circuit	Si L'AFCI/GFCI se déclenche lorsqu'un appareil est mis sous tension, retirer l'appareil du circuit et mettre l'AFCI/GFCI sur marche. Si L'AFCI/GFCI ne se déclenche plus, ceci indique probablement un court-circuit dans l'appareil. Confier les réparations à un électricien qualifié.
L'AFCI/GFCI n'est pas muni d'un fil neutre dédié.	Vérifier qu'aucune connexion de neutre n'est partagée.
L'AFCI/GFCI n'est pas muni d'un fil neutre adéquat.	Vérifier que le fil de phase et le fil de neutre du circuit appartiennent effectivement au même circuit.
Il y a un défaut à la terre.	Une façon rapide de vérifier s'il y a un défaut à la terre consiste à remplacer l'AFCI/GFCI par un disjoncteur GFCI. S'il se déclenche, il y a un défaut à la terre. Une cause fréquente de défaut à la terre provient d'un fil de neutre raccordé à la terre qui ne cause parfois le déclenchement que sous charge. Ceci a lieu lorsque le conducteur de neutre touche un conducteur mis à la terre : vérifiez donc la boîte de jonction et les raccordements.
Il y un défaut d'arc.	Réarmer le disjoncteur en mettant la manette sur Arrêt puis sur Marche. Si l'AFCI/GFCI se déclenche encore, contacter un électricien qualifié pour les réparations.

Problème : L'AFCI/GFCI se déclenche peu de temps après avoir été mis sous tension.

Cause possible	Solution
L'AFCI/GFCI n'est pas correctement branché.	Vérifier que le fil de phase, le fil de neutre (en queue de cochon) raccordé au tableau et le fil de neutre du circuit sont bien branchés. Confier les réparations à un électricien qualifié.
Circuit en surcharge	Il y a probablement trop d'appareils branchés dans les circuits, surchargeant l'AFCI/GFCI.
Il y un défaut d'arc.	Réarmer le disjoncteur en mettant la manette sur Arrêt puis sur Marche. Si l'AFCI/GFCI se déclenche encore, contacter un électricien qualifié pour les réparations.

Si les solutions ne fonctionnent pas, l'AFCI/GFCI doit être remplacé.

L'AFCI/GFCI doit être remplacé si les conditions suivantes sont indiquées par les DEL jaunes.

DEL (J) : Clignotante

DEL (M) : Clignotante

Guide des indications DEL (après un déclenchement récent)

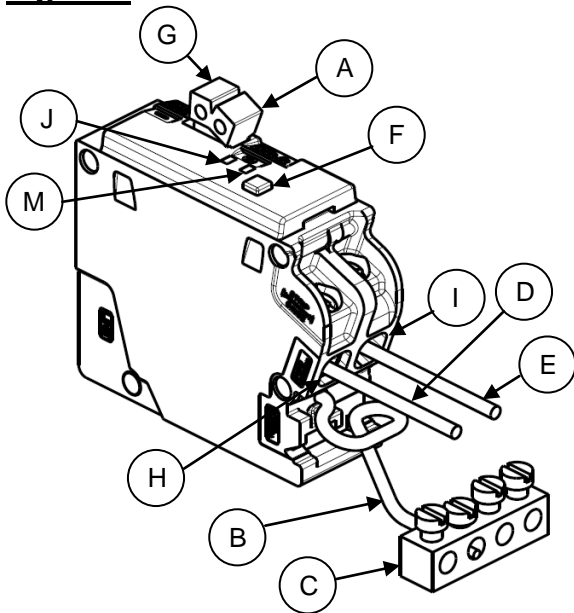
Mettre l'AFCI/GFCI sur marche.
Observer les indications des DEL et comparer avec le tableau à droite :
Les indications des DEL apparaissent pendant 5 secondes à chaque mise sous tension de l'AFCI/GFCI
L'affichage apparaît à chaque fois que l'AFCI/GFCI est réinitialisé jusqu'à 30 jours après le dernier déclenchement.

La dernière condition de déclenchement connue peut être effacée par la méthode suivante :

1. Mettre l'AFCI/GFCI sur Arrêt.
2. Appuyer sans relâcher le bouton de test.
3. Mettre l'AFCI/GFCI sur Marche.
4. Relâcher le bouton de test dans les 3 secondes.

INDICATEUR DEL		DERNIÈRE CAUSE DE DÉCLENCHEMENT CONNUE
DEL (J)	DEL (M)	
ÉTEINTE	ÉTEINTE	SURINTENSITÉ
ALLUMÉE	ÉTEINTE	DÉFAUT D'ARC ou PTT passé
ALLUMÉE	ALLUMÉE	DÉFAUT D'ARC À LA TERRE
ALLUMÉE	ALLUMÉE	DÉFAUT À LA TERRE

Figura 1



INSTRUCCIONES PARA LA INSTALACIÓN

Vea la Figura 1

- Este tipo de cortacircuitos se debe instalar solamente en WireGuide Loadcenters.
- Apague y corte la corriente al equipo en el cual se instalará el AFCI/GFCI.
- Mueva la manija del cortacircuitos (A) hasta la posición "OFF" (apagado).
- Con las lengüetas de montaje trabaje la parte posterior del AFCI/GFCI en el panel de distribución. Para el modelo tipo enchufe, presione bien hacia abajo en el extremo delantero para trabar la inserción de la terminal de línea. Para el modelo tipo perno, asegure bien la terminal de línea al bus de carga del panel de distribución.
- Conecte el cable neutro del panel de distribución (cable flexible de conexión) (B) a un centro de carga o a una barra neutra del panel (C), tal como se muestra en la Fig. 1. Ajuste según las especificaciones detalladas en el diagrama de cableado o en la etiqueta del equipo.
- Quite el aislamiento de los cables de carga hasta una longitud de 3/8 de pulgada (9,5 mm).
- Conecte el cable de carga neutro (D) a la terminal (H) y el cable de carga de corriente (E) a la terminal (I), tal como se muestra en la Fig. 1.

Asegúrese de que los conectores de cables estén ajustados correctamente con un par de torsión de 25 libras-pulgadas.

INSTRUCCIONES DE PRUEBA

- Conecte la corriente al centro de carga o al panel de distribución.
- Encienda con la manija del AFCI/GFCI.
- Presione el botón de prueba azul (F), tal como se muestra en la Fig. 1.

El interruptor AFCI/GFCI se encuentra funcionando adecuadamente cuando:

- El circuito está interrumpido.
- La manija se mueve hacia la posición central de disparo (G), tal como se muestra en la Fig. 1.

Los LED (J, M) se utilizan para indicar la condición de disparo más reciente.

Nota: Probar cada mes

SOLUCIÓN DE PROBLEMAS

Problema: El AFCI/GFCI no se dispara después de presionar el botón de prueba.

Causa posible	Solución
El panel de distribución no está activado	Verifique para asegurarse de que el panel de distribución esté activado.
La manija del cortacircuitos está en la posición "OFF" (apagado)	La manija del cortacircuito debe estar en la posición "ON" (encendido).
El cortacircuitos está en la posición de disparo	Reinicie el cortacircuito moviendo la manija hasta la posición "OFF" (apagado) y luego, hasta la posición "ON" (encendido).
El cable neutro del panel (cable flexible de conexión) no está conectado a la barra del bus neutro	Verifique que el cable de carga de corriente, el cable neutro del panel (cable flexible de conexión) y el cable de carga neutro estén conectados correctamente.

Problema: El AFCI/GFCI se dispara inmediatamente después de que el AFCI/GFCI o un dispositivo conectado se ha encendido.

Causa posible	Solución
El interruptor de circuitos por falla de arco no está correctamente cableado.	Verifique para asegurarse de que el cable de carga de corriente, el cable neutro del panel (cable flexible de conexión) y el cable de carga neutro estén conectados correctamente. Un electricista calificado debería realizar las reparaciones.
Cortocircuito	Si el AFCI/GFCI se dispara cuando se enciende un dispositivo, retire el dispositivo del circuito y encienda el AFCI/GFCI. Si el AFCI/GFCI no se dispara, esto indicaría un corto circuito en el dispositivo. Un electricista calificado debería realizar las reparaciones.
El AFCI/GFCI no cuenta con un conector neutro dedicado	Verifique el cableado para asegurarse de que no haya conexiones neutras compartidas.
El AFCI/GFCI no cuenta con el conector neutro correcto	Verifique el cableado para asegurarse de que el cable de carga de corriente y el cable de carga neutro provengan del mismo circuito derivado.
Existe una condición de falla a tierra	Una forma rápida de verificar las condiciones de falla a tierra es sustituir un interruptor de circuito GFCI por un AFCI/GFCI. Si el GFCI se dispara, entonces existe una condición de falla a tierra. Una falla a tierra común es un conector neutro con conexión a tierra que posiblemente ocasiona únicamente un disparo bajo carga. Eso sucede cuando el conductor neutro hace contacto con un conductor con conexión a tierra; por lo tanto, verifique la caja de conexiones y las conexiones de los dispositivos.
Existe una condición de falla de arco	Reinicie el cortacircuito moviendo la manija hasta la posición "OFF" (apagado) y luego, hasta la posición "ON" (encendido). Si el AFCI/GFCI se vuelve a disparar, comuníquese con un electricista calificado para que realice las reparaciones.

Problema: El AFCI/GFCI se dispara un instante después de ser encendido, pero no de inmediato

Causa posible	Solución
El interruptor de circuitos por falla de arco no está correctamente cableado.	Verifique que el cable de carga de corriente, el cable neutro del panel (cable flexible de conexión) y el cable de carga neutro estén conectados correctamente. Un electricista calificado debería realizar las reparaciones.
Circuito sobrecargado	Es posible que haya demasiados dispositivos enchufados en los circuitos y estén sobrecargando el AFCI/GFCI.
Existe una condición de falla de arco	Reinicie el cortacircuitos moviendo la manija hasta la posición "OFF" (apagado) y luego, hasta la posición "ON" (encendido). Si el AFCI/GFCI se vuelve a disparar, comuníquese con un electricista calificado para que realice las reparaciones.

Si estas soluciones no funcionan, se debe reemplazar el interruptor e circuito AFCI/GFCI.

El AFCI/GFCI deberá reemplazarse si los indicadores LED amarillos muestran las siguientes condiciones:

LED(J): intermitente
LED (M): intermitente

Guía de indicaciones de los indicadores LED (después de que se produjo un disparo reciente)

Gire el AFCI/GFCI a la posición de encendido ("ON").
 Observe las indicaciones de los indicadores LED y compare con el cuadro de la derecha:
 Los indicadores LED aparecerán durante 5 segundos cada vez que se enciende el AFCI/GFCI.
 La pantalla LED aparecerá cada vez que el AFCI/GFCI se reinicie hasta 30 días después de que se haya disparado.
 Se puede borrar la última condición de disparo conocida mediante el siguiente proceso:
 1. Gire el AFCI/GFCI a la posición de apagado ("OFF").
 2. Presione y mantenga presionado el botón PTT (Presionar para probar).
 3. Gire el AFCI/GFCI a la posición de encendido ("ON").
 4. Suelte el botón para probar PTT en 3 segundos.

INDICADOR LED		ÚLTIMA CONDICIÓN DE DISPARO CONOCIDA
Amarillo 1	Amarillo 2	
APAGADO	APAGADO	SOBRECORRIENTE
ENCENDIDO	APAGADO	FALLA DE ARCO o PRUEBA PTT SATISFACTORIA
ENCENDIDO	ENCENDIDO	FALLA DE ARCO A TIERRA
ENCENDIDO	ENCENDIDO	FALLA A TIERRA