

Système de numérotation du catalogue

Système de numérotation du catalogue pour l'interrupteur de sécurité de type VBII *Présentation du produit*

H F C 3 6 4 N J W A

Type d'interrupteur

L = usage général
10 kAIC max.
(avec fusible bouchon et 60 A max. sans fusibles)
G = usage général
H = usage intensif
DT = bidirectionnel

Avec ou sans fusibles

F = à fusibles
NF = sans fusibles

C = certification CSA seulement

Nombre de pôles

1 = 1
2 = 2
3 = 3
4 = 4
6 = 6

Tension

1 = 120 V ou 120/240 V
2 = 240 V
6 = 600 V

Type série

A = 400 A, 600 A
Vide = 30 A - 200 A, 800 A - 1 200 A

Applications spéciales avec :

CH = prise Crouse-Hinds
W = fenêtre

Type de coffret

Vide = type 1, intérieur
R = type 3R, extérieur
S = type 4/4X, acier inoxydable
J = Type 12 industriel

Avec ou sans neutre

Vide = sans conducteur neutre
N = avec neutre - homologué pour le branchement du client

Ampères

1 = 30 A	5 = 400 A
2 = 60 A	6 = 600 A
3 = 100 A	7 = 800 A
4 = 200 A	8 = 1 200 A

Système de numérotation du catalogue pour les accessoires de type VBII

H R 6 4 A

Type d'interrupteur

H = usage intensif
G = usage général^①

Type d'accessoire

A1 = interrupteur auxiliaire 1/NO et 1/NF
A2 = interrupteur auxiliaire 2/NO et 2/NF
A3 = interrupteur auxiliaire à faible tension
CL = barrière de cosse à compression / ensemble de montage
CU = cosse en cuivre^②
G = ensemble de cosses de mise à la terre
G2 = ensemble de cosses isolées de mise à la terre
LC = ensemble de cosses en cuivre^②
NC = neutre
NC2 = neutre à 200 %^③
NCM = ensemble de cosse de remplacement sur le terrain^②
P = ensemble d'arrache fusible
R = ensemble de mâchoires de classe R
T = ensemble de fusibles de classe T

Type série

A = 400 A, 600 A
Vide = 30 A - 200 A, 800 A - 1 200 A

Ampères

1 = 30 A
2 = 60 A
12 = 30/60 A
3 = 100 A
23 = 60/100 A
123 = 30/60/100 A
1234 = 30/60/100/200 A
4 = 200 A
5 = 400 A
6 = 600 A
56 = 400/600 A
5678 = 400/600/800/1 200 A
78 = 800/1 200 A

Tension maximale

2 = 240 V max.^①
6 = 600V max.

① Pour 400 A, 600 A, utilisez les accessoires de 600 V max. à l'exception de l'ensemble de fusibles de classe T.

② Offert seulement pour 400 A, 600 A.

③ Pour 30 A-200 A, 800 A-1 200 A.

Dessins de dimensions des interrupteurs de sécurité pour application spéciale

Interrupteurs bidirectionnels

Description

Les interrupteurs bidirectionnels servent à transférer des charges électriques d'une source d'énergie à une autre. Tous les interrupteurs bidirectionnels bipolaires et tripolaires sont certifiés par la CSA et ont des valeurs nominales de puissance et de pouvoir de coupure. Les interrupteurs sont approuvés pour utilisation sur des systèmes d'un maximum de 10 000 A lorsqu'ils sont protégés par des fusibles de classe H ou de 200 000 A lorsqu'ils sont protégés par des fusibles de classes R ou T^②. Ils peuvent aussi être utilisés pour connecter une seule source de courant à l'une de deux charges. Pour utiliser l'interrupteur ainsi, il faut modifier sur le terrain les interrupteurs à fusibles pour que les fusibles soient sur le côté des charges du mécanisme de l'interrupteur.

Un système de verrouillage entrelacé est offert pour toutes les intensités nominales. La poignée de commande peut être cadenassée en position Arrêt.

Capacités de fusible des interrupteurs DT à fusibles

Intensité nominale	Type de fusible			
	H	R	T	J
30 et 60 A, 240 V	Std	Oui (ensemble)	Non	Non
30 et 60 A, 600V	Std	Oui (ensemble)	Non	Oui ^③
100 et 200 A	Std	Oui (ensemble)	Oui (ensemble)	Oui ^③

Sélection



3
INTERRUPTEURS DE
SÉCURITÉ

Interrupteurs bidirectionnels

Système	Tension	Nombre de pôles	Ampères	Type 1 – Intérieur
				Numéro de catalogue

À usage intensif, à fusibles (30-200 A) avec emplacements pour fusibles de classe H – sans conducteur neutre^②

	240 V c.a. ou 250 V c.a.	3	30 60 100 200	DTFC321 DTFC322 DTFC323 DTFC324
	600 V c.a., 250 V c.a.	3	30 60 100 200	DTFC361 DTFC362 DTFC363 DTFC364

Système	Tension	Nombre de pôles	Ampères	Type 1 – Intérieur	Type 3R – Extérieur ^①	Type d'embout ^①
				Numéro de catalogue	Numéro de catalogue	

À usage intensif, sans fusibles – Sans conducteur neutre^②

	240 V c.a. ou 250 V c.a.	2	30	DTNFC221	—	*
			60	DTNFC222	—	
			100	DTNFC323	—	
			200	DTNFC224	—	
			400	DTNFC225	DTNFC225R	
			400	DTNFC225	DTNFC225R	
	240 V c.a. ou 250 V c.a.	3	30	DTNFC321	—	ECHS
			60	DTNFC322	—	
			100	DTNFC323	DTNFC323R	
			200	DTNFC324	DTNFC324R	
			400	DTNFC325	—	
			600	DTNFC326	—	
	600 V c.a. ou 250 V c.a.	3	30	DTNFC361	DTNFC361R	ECHS
			60	DTNFC362	DTNFC362R	
			100	DTNFC363	DTNFC363R	
			200	DTNFC364	DTNFC364R	
			400	DTNFC365	DTNFC365R	
			600	DTNFC366	DTNFC366R	

① Les numéros de catalogue des embouts figurent à la page 3-36

② Tous les interrupteurs robustes bidirectionnels avec des numéros de catalogue commençant avec « DT » sont approuvés pour une capacité d'interruption maximale (AIC) de 200 000 A lorsque protégés par des fusibles de

classe R, J ou T. L'intensité nominale du fusible ne doit pas être supérieure à celle de l'interrupteur.

③ Déplacez la base de charge.

* Consultez votre représentant Siemens; les interrupteurs de 400 A et plus ne comportent pas d'espace pour des embouts.

Interrupteurs de sécurité

Interrupteurs bidirectionnels

Sélection

Accessoires, données sur les cosses et puissance nominale

Accessoires – interrupteurs bipolaires et tripolaires de type « DT » seulement^①

Plage de calibre de câbles (ligne, charge et neutre standard) conformément aux exigences du CEC
30-200 A – Interrupteurs bipolaires et tripolaires

Intensité nominale de l'interrupteur	Calibre des fils (Cu/Al) Conception DT VBII - ligne, charge et neutre
30	(1) 14-6
60	(1) 14-2
100	(1) 14-1/0 AWG
200	(1) 6-250 kcmil

400-600 A – interrupteurs bipolaires et tripolaires

Intensité nominale de l'interrupteur	Calibre des fils (Cu/Al) Conception DT VBII - ligne, charge et neutre
400	(1) 1/0 AWG-750 kcmil ou (2) 1/0 AWG-250 kcmil
600	(2) 1/0 AWG-500 kcmil

3
INTERRUPTEURS DE SÉCURITÉ

Description		Numéro de catalogue
Ensembles de conducteur neutre	30 60 et 100 A 200 A 400 et 600 A	HNC612 HNC263 HNC264 HNC678
Ensemble de mise à la terre d'équipement	30-200 A (2) 14-4 AWG 400 et 600 A (4) 14-2/0	HG61234 HG656
Contacts auxiliaires (usage intensif -HD- seulement) (2 requis par interrupteur) ^②	30-200 A avec (1) contact NO et (1) NF 30-200 A avec (2) contacts NO et (2) NF 400-600 A avec (1) contact NO et (1) NF 400-600 A avec (2) contacts NO et (2) NF	HA161234 HA261234 HA165678 HA265678
Ensembles de mâchoires de classe R (deux requis par interrupteur)	Ensemble 30 A, 240 V Ensemble 30 A, 600 V et 60 A, 240 V Ensemble 60 A, 600 V Ensemble 100 A Ensemble 200 A	HR21 HR612 HR62 HR63 HR64
Ensembles d'adaptateur de fusible de classe T (deux requis par pôle)	Ensemble 100A, 240 V Ensemble 100A, 600 V Ensemble 200A, 240 V Ensemble 200A, 600 V	HT23 HT63 HT24 HT64
Embouts de type 3R (20-200 A)	Pour les conduits de 3/4 po Pour les conduits de 1 po Pour les conduits de 1 1/4 po Pour les conduits de 1 1/2 po Pour les conduits de 2 po Pour les conduits de 2 1/2 po	ECHS075 ECHS100 ECHS125 ECHS150 ECHS200 ECHS250

Puissance nominale maximale

À fusibles

Intensité nominale	Monophasé, c.a.		Triphasé, c.a.		250V c.c.
	240 V	240 V	480 V	600 V	
30	3	7 ^{1/2}	15	20	5
60	10	15	30	50	10
100	15	30	60	75	20
200	15	60	125	150	40

Sans fusibles

30	5	10	20	30	5
60	10	20	50	60	10
100	15	40	75	100	20
200	15	60	125	150	40
400-600	—	125	250	350	50

Pièces de rechange – Interrupteurs bipolaires et tripolaires ^①

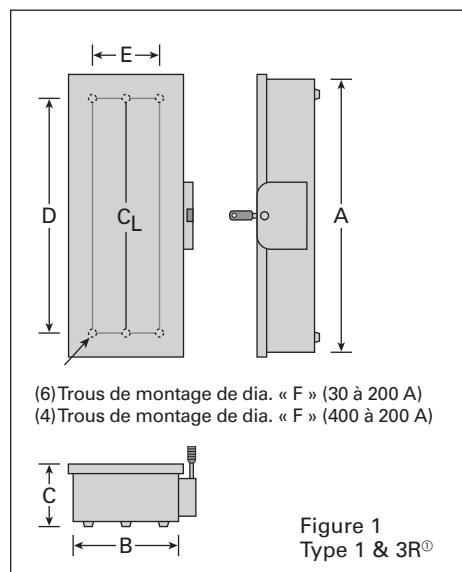
Description		Numéro de catalogue
Type 1, 3R, poignée de rechange	30-200 A	HHD61234
Poignée de rechange	400-600 A	HHD656

① Pour les interrupteurs de type VBII DT seulement.

② Un interrupteur aux. requis pour la base de ligne d'interrupteur normale et un autre pour celle d'urgence.

Dimensions des sectionneurs VBII bidirectionnels

Numéro de catalogue	Dimensions du coffret - Pouces (mm)					
	A	B	C	D	E	F
Figure 1 (30 à 600 A type 1 et 3R)						
DTNFC221, DTNFC321, DTNFC361, DTNFC361R	24,50 (622)	9,53 (242)	6,09 (155)	19,00 (483)	6,75 (171)	0,268 (7)
DTFC321, DTFC321R, DTFC361	29,12 (740)	9,53 (242)	6,09 (155)	23,50 (597)	6,75 (171)	0,268 (7)
DTNFC222, DTNFC322, DTNFC362, DTNFC362R	24,88 (632)	11,50 (292)	6,09 (155)	19,00 (483)	9,38 (238)	0,268 (7)
DTFC322, DTFC362	33,45 (852)	11,50 (292)	6,09 (155)	27,50 (699)	9,38 (238)	0,268 (7)
DTNFC223, DTNFC323, DTNFC323R, DTNFC363, DTNFC363R	27,62 (702)	12,18 (309)	6,09 (155)	19,36 (492)	8,00 (203)	0,268 (7)
DTFC323, DTFC363	36,44 (926)	12,18 (309)	6,09 (155)	28,11 (714)	8,00 (203)	0,268 (7)
DTNFC224, DTNFC224R, DTNFC324, DTNFC324R, DTNFC364, DTNFC364R	36,00 (914)	19,12 (486)	6,42 (163)	31,00 (787)	15,00 (381)	0,44 (11)
DTFC324, DTFC364	49,44 (1 256)	19,12 (486)	6,42 (163)	44,50 (1 130)	15,00 (381)	0,44 (11)
DTNFC225, DTNFC225R, DTNFC325, DTNFC365, DTNFC365R	57,71 (1 466)	28,22 (717)	9,44 (240)	49,75 (1 264)	16,00 (406)	0,56 (14)
DTNFC326, DTNFC366, DTNFC366R	57,71 (1 466)	28,22 (717)	9,44 (240)	49,75 (1 264)	16,00 (406)	0,56 (14)



Ⓞ Les coffrets de type 3R sont livrés avec un couvercle contre les gouttes non illustré.