



## FDL241-9

Sinteso™

## ASA linja-ilmaisin



Osoitteellinen tai kollektiivinen, perinteinen, **ASAtechnology™**

- Luotettava savuilmaisin suuriin tiloihin (sisätiloihin)
- Valvontaetäisyys 5 ... 100 metriin
- Signaalin prosessointi **ASAtechnology™** -teknologian avulla
- Toimii savun aiheuttaman valon etäisyysvaimenemisperiaatteen mukaisesti
- Vastekäyttäytyminen valittavissa, valittavana 3 ilmaisutasoa
- Tapahtumaohjattu vastekäyttäytyminen
- 4 eri vaaratason välitys keskukselle
- Mikroprosessorilla valvottu signaalin käsittely
- Automaattinen itsetestaus
- Automaattinen likaisuuden kompensointi
- Sietää hyvin ulkopuolista valoa ja sähkömagneettisten kenttien vaikutuksia
- Lähetin vastaanotin samassa kotelossa
- Etäisyyden mittaus
- Kommunikointi FDnet-protokollan avulla (yksilölliset osoitteet) tai kollektiivisen, perinteisen signaalinhallinnan avulla (vaihdeettavissa)

### ● Ympäristönäkökohdat

- Ekologinen valmistus
- Kierrätettävät materiaalit
- Elektroniset ja synteettiset materiaalit helposti erotettavissa

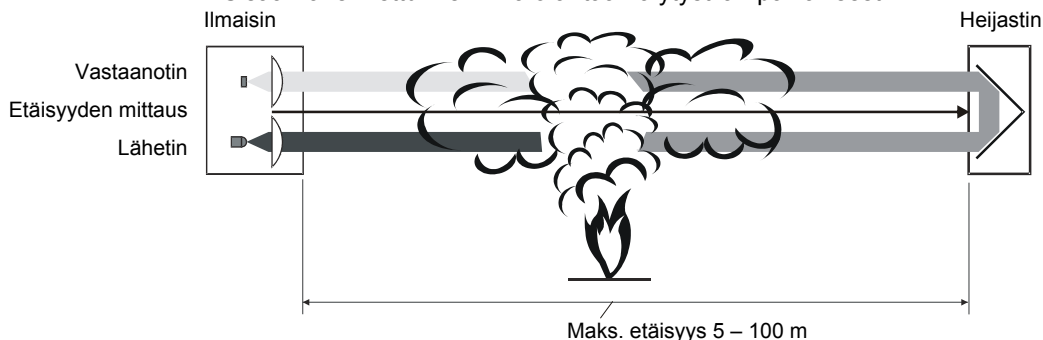
### ● Ominaisuudet

- Ilmainen ja kotelo valmistettu tukevasta, lasikuidulla vahvistetusta synteettisestä materiaalista
- Suojattu elektroniikka
- Sisäänrakennettu merkkivalo
- Itsetestaus-toiminto
- Integroitu oikosulkuerotin
- Ilmaisimen lämmitys kosteuden kerääntymisen uhatessa
- 3 herkkyytstasoa ja tapahtumiin perustuva toiminta
- Osoitteellinen signaalien prosessointi
  - 4 hälytystasoa sekä ennakkovaroitus mahdollistavat eritasoiset jatkotoimenpiteet
  - 4 toimintatilaa; normaalitilan lisäksi ilmainen ilmaisee tietoja, häiriöitä tai vikoja, syyn kiireellisyydestä riippuen
- Kollektiivinen, perinteinen signaalien käsittely
  - Ilmainen välittää palo- ja vikatiedon keskukselle

## FDL241-9 ASA linjailmainen

### ● Toiminta

- Ilmainen koostuu valon lähettimestä ja valon vastaanottimesta. Valonlähetin lähettää infrapunasädekimppuja, jotka prismanmuotoinen heijastin heijastaa takaisin valolähettimeen. Vastaanotin muuttaa vastaanotetut infrapunasignaalit sähköiseksi signaaliksi, jonka mikroprosessorin ohjaama elektroniikka analysoi.
- Mittausalueelle tuleva savu vaimentaa infrapunasignaalia. Signaalin ollessa ennalta määritettyjen mittausarvojen mukainen, ilmainen antaa tiedon vastaavasta ilmoitustasosta keskuskojeelle.
- Etäisyyden mittaus vieraiden esineiden tunnistamiseksi.
- Sisäänrakennettu merkkivalo antaa hälytystilan paikallisesti.



### ● Ympäristön vaikutukset

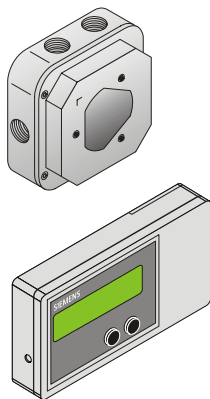
- Digitaalinen signaaliseurantapiiri
  - Infrapunasignaalin vähitellen tapahtuvat muutokset (linssiin joutuneesta pölystä tai muusta ympäristötekijästä johtuva) kompensoidaan automaattisesti ilmaisimella.
- Moninkertaiset kompensointipiirit
  - Vaimentaa sähköisiä ja optisia häiriösignaaleja: DLF1191-AC-suodatin on tarkoitettu tilanteisiin, joissa ulkoinen valo on erittäin voimakasta
- Prismanmuotoiset heijastimet
  - Saapuvat valonsäteet heijastetaan samansuuntaisina
  - Asennuspinnan tärinä ei vaikuta ilmaisimen toimintaan

- **Käyttö**

- Suuret varastot ja työpajat
- Alueet, joissa on monimutkaisia kattorakenteita tai historiallisesti arvokkaita kattorakenteita
- Katetut sisäpihat
- Atrium-tyyppiset rakennukset
- Vastaanottoaulat

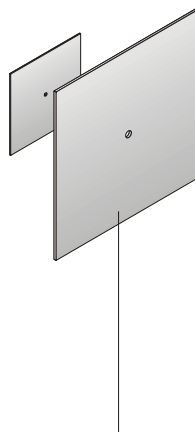
## Lisätarvikkeet

Heijastin pitkille etäisyyksille  
(Prisma) DLR1191



Säätöyksikkö FDLU291 (sisältää etutähtäimen, häikäisy-suojan, testisuodattimen, magneetin, FCC spiraalikaapelin, MC-Link kaapelin)

Heijastin lyhyille etäisyyksille  
DLR1193



Heijastin keskipitkille etäisyyksille  
DLR1192

Ilmaisimen lämmityselementti  
DLH1191A

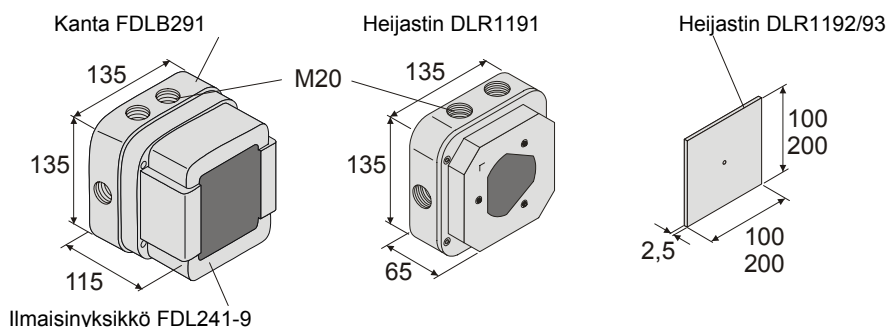


Erikoissuodatin  
DLF1191-AA/-AB/-AC

## Asennus


- Kotelo on helppo asentaa vakaille pinnoille. Puu- ja teräsrakenteet eivät sovellu hyvin asennusalustaksi, sillä lämpötilan ja kosteuden vaihtelulla, tuulella tai lumen aiheuttamalla paineella voi olla vaikutusta ilmaisimen toimintaan.
- 6 läpivientä ruuvattaville kaapeliholkkitiivisteille, M20
- Lisämerkkivalo yhdistettävissä
- Ilmaisimen ja heijastimen välillä pitää olla pysyvä, esteetön visuaalinen yhteys. Pöly, höyryt tai työstämisestä tuleva savu saattavat vaikeuttaa järjestelmän toimintaa. Mitkään esineet, kuten katossa liikkuvat nosturit, tikkaat, kannettavat esineet, verkot jne. eivät saa katkaista ilmaisimen sädettä.
- Optiikkaa voi säätää heijastimeen nähden oikeaan kulmaan säätölaitteella FDLU291.
- Saatavilla on erilaisia heijastimia eri etäisyyksille.

## Mitat



## Tekniset tiedot

Ilmaisin


Siemens Schweiz AG, CH-6301 Zug Date: see manufacturing date on the product 0786-CPD-20014
EN54-12, EN54-17 Line smoke detectors using an optical light beam; Safety in case of fire FDL241-9 Technical data see doc. 007016

Käyttöjännite osoitteellinen / kollektiivinen	12... 33 VDC / 14... 28 VDC
Käyttövirta (lepovirta)	0.8 mA / 0.7 mA
Osoitteellinen / kollektiivinen	
Lisämerkkivalo (AI)	2
Kytettävisissä ja ohjelmoitavissa	
Valvontaetäisyys	5... 100 m
Käyttölämpötila	-25... +60 °C
Varastointilämpötila	-30... +75 °C
Kosteus	≤95 % suht.
Kommunikointiprotokolla	FDnet tai kollektiivinen (virran rajoituksella tai ilman)
Liittimet johtimille	0.2... 1.5 mm <sup>2</sup>
Väri	valkoinen, ~RAL 9010
Suojausluokka EN60529 / IEC529	IP65
Standardit	EN54-12, EN54-17
Hyväksynät	VdS G204063, LPCB 126ag/01
QS standardi	Siemens Standardi SN 36350
Yhteensopivuus	
– FDnet	FS20, AlgoRex
Yhteensopivuus kollektiivinen, perinteinen	CZ10, BC10, FC10, XC10, CS11
Käyttöjännite	20... 30 VDC
Käyttövirta	30... 50 mA
Vastus	600 Ω

Ilmaisimen lämmitin

## Tilaustiedot

Tyyppi	Osanumero	Nimitys	Paino
FDL241-9	A5Q00002298	Linjailmaisin	0.440 kg
FDLB291	A5Q00003941	Kanta	0.305 kg
–	A5Q00004478	Metallinen kaapeliholkkitiiviste M20 x 1.5	0.039 kg
DLF1191-AA	BPZ:4933030001	Suodattimet etäisyyksille 7... 10 m	0.005 kg
DLF1191-AB	BPZ:4933160001	Suodattimet etäisyyksille 5... 8 m	0.005 kg
DLF1191-AC	BPZ:5221480001	Suodatin erittäin valoiseen olosuhteisiin	0.005 kg
DLH1191A	BPZ:4787970001	Ilmaisimen lämmityselementti	0.010 kg
DLR1191	BPZ:4787710001	Heijastin pitkille etäisyyksille (Prisma, 20-100 m)	0.510 kg
DLR1192	BPZ:4788490001	Heijastin keskipitkille etäisyyksille (400 cm <sup>2</sup> , 30-65 m)	0.075 kg
DLR1193	BPZ:4787840001	Heijastin lyhyille etäisyyksille (100 cm <sup>2</sup> , 10-30 m)	0.025 kg
FDLU291	A5Q00004905	Säätöyksikkö lisävarustein (salkku)	0.840 kg
RE10	BPZ:3685190001	Linjailmaisimen testilaite	0.345 kg
TF04	BPZ:4931090001	Testisuodatin (Vaimennus 77%)	0.005 kg

Testisuodatin RE10:lle  
(sisältyy myös säätöyksikköön  
FDLU291)

Tarkemmin laitteiden yhteensopivuudesta dokumentissa 008331

Siemens Osakeyhtiö  
Building Technologies  
PL 60 (Majurinkatu 6)  
02601 Espoo  
Puh. 010 511 5151  
Fax 010 511 6446  
www.siemens.fi/paloturvallisuus

© 2010 Copyright  
Siemens Osakeyhtiö

Oikeudet muutoksiin ja saatavuuteen pidätetään.