







HINWEIS	NOTICE
<p>Das Zubehör ist verwendbar für die folgenden Geräte vom Siemens Typ WL leistungsschalter:</p> <p>Einschubrahmen (E236299)</p>	<p>This accessory is intended for use with the following Siemens type WL circuit breakers:</p> <p>Circuit Breaker and Low Voltage AC Power Circuit Breaker Adapter (E236299)</p>

 GEFAHR		 DANGER
<p>Gerät steht während der Arbeiten unter gefährlicher elektrischer Spannung.</p> <p>Kann Tod, schwere Personenschäden sowie Schäden an Geräten und Ausrüstung bewirken.</p> <p>Vor Beginn der Arbeiten an diesem Niederspannungs-Schaltgerät oder an der Niederspannungs-Schaltanlage sind unbedingt alle primären und sekundären Stromkreise spannungsfreizuschalten. Sicherheitsbestimmungen der OSHA (lock-out / tag-out policies) sind streng einzuhalten.</p> <p>Nur qualifiziertes Personal darf an dem Gerät arbeiten, welches mit Warn-, Sicherheitshinweisen und Wartungsvorschriften vertraut gemacht wurde.</p> <p>Die erfolgreiche und sichere Funktion dieses Gerätes hängt von ordentlicher Bedienung, Installation, Behandlung und Wartung ab.</p> <p>Nur original SIEMENS Zubehör sowie original SIEMENS Ersatzteile dürfen an diesem Gerät eingebaut werden</p> <p>Alle hier aufgeführten Bestimmungen für Wartung und Inspektionen müssen streng eingehalten werden.</p>	 	<p>Hazardous voltages are present during operation.</p> <p>Will cause death, serious personal injury, or equipment/property damage.</p> <p>Disconnect power before performing service or retrofitting on Low Voltage Switchgear or Low Voltage Power Circuit Breakers, strictly adhering to OSHA lock-out / tag-out policies.</p> <p>Only qualified personnel should work on this equipment, after becoming thoroughly familiar with all warnings, safety notices, and maintenance procedures contained herein and on the devices.</p> <p>The successful and safe operation of this equipment is dependent on proper handling, installation, operation, and maintenance.</p> <p>Only SIEMENS authorized repair or replacement parts shall be used on this equipment.</p> <p>All maintenance / inspection policies dictated here-within must be strictly adhered to.</p>

Hinweis

Diese Betriebsanleitung enthält aus Gründen der Übersichtlichkeit nicht sämtliche Detailinformationen zu allen Typen des Produkts und kann auch nicht jeden denkbaren Fall der Aufstellung, des Betriebes oder der Instandhaltung berücksichtigen.

Sollten Sie weitere Informationen wünschen, oder sollten besondere Probleme auftreten, die in der Betriebsanleitung nicht ausführlich genug behandelt werden, können Sie die erforderliche Auskunft über die örtliche Siemens-Niederlassung anfordern.

Außerdem weisen wir darauf hin, dass der Inhalt dieser Betriebsanleitung nicht Teil einer früheren oder bestehenden Vereinbarung, Zusage oder eines Rechtsverhältnisses ist oder dieses abändern soll. Sämtliche Verpflichtungen von Siemens ergeben sich aus dem jeweiligen Kaufvertrag, der auch die vollständige und allein gültige Gewährleistungsregelung enthält. Diese vertraglichen Gewährleistungsbestimmungen werden durch die Ausführung dieser Betriebsanleitung weder erweitert noch beschränkt.

Die Bezeichnungen in dieser Dokumentation können Marken sein, deren Benutzung durch Dritte für deren Zwecke die Rechte der Inhaber verletzt.

NOTICE

These instructions do not purport to cover all details or variations in equipment, nor to provide for every possible contingency to be met in connection with installation, operation or maintenance.







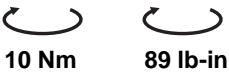



Should further information be desired or should particular problems arise which are not covered sufficiently for the Purchaser's purposes, the matter should be referred to the local Siemens Sales Office.

The contents of this instruction manual shall not become part of or modify any prior or existing agreement, commitment or relationship. The sales contract contains the entire obligations of Siemens. The warranty contained in the contract between the parties is the sole warranty of Siemens. Any statements contained herein do not create new warranties or modify the existing warranty.

Designations in this documentation can be trade-marks. Use by third parties for their own purposes violates the owner's rights.

Symbole

Symbols

	Sichtprüfung	Visual examination
	Haken	hook
	Schlitzschraubendreher	Slotted-type screwdriver
	Kreuzschlitzschraubendreher Philips (PH), PoziDriv (PZ)	Cruciform screwdriver Philips (PH), PoziDriv (PZ)
	Torx-Schraubendreher (T)	Torx screwdriver (T)
	Innensechskant-Schraubendreher	Hexagon socket screwdriver
	Anzugsdrehmoment	Tightening torque
	Kabelbinder	Cable tie
	Handschriftlich ergänzen	Add in writing
	Erster Schritt einer Handlungsabfolge	First step of action sequence

Lichtbogenkammerabdeckungen

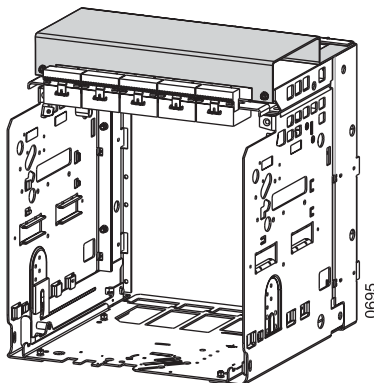
Die Lichtbogenkammerabdeckung steht als optionale Zusatzausrüstung für Einschubrahmen zur Verfügung.

Sie dient dem Schutz von Schaltanlagenteilen, die sich unmittelbar über dem Leistungsschalter befinden. Erforderliche Lüftungsöffnungen sind vorhanden.

Arc Chute Covers

The arc chute cover is available as an accessory for guide frames.

It is provided to protect panel parts located directly over the circuit breaker. Required ventilation openings are provided.

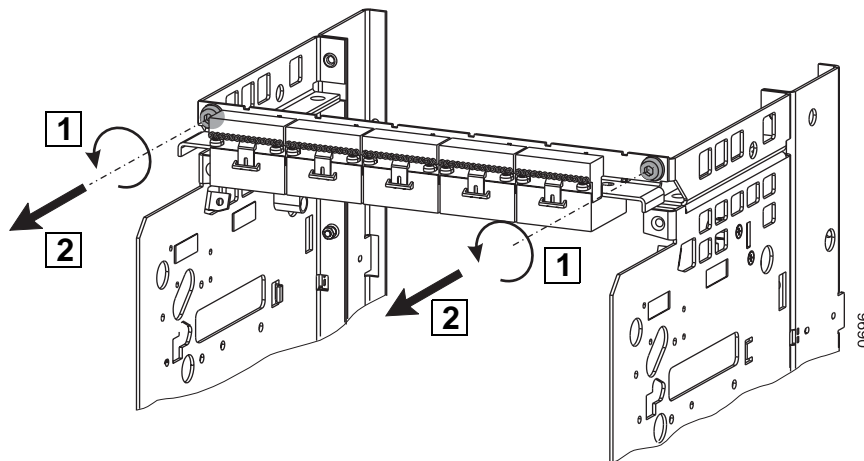


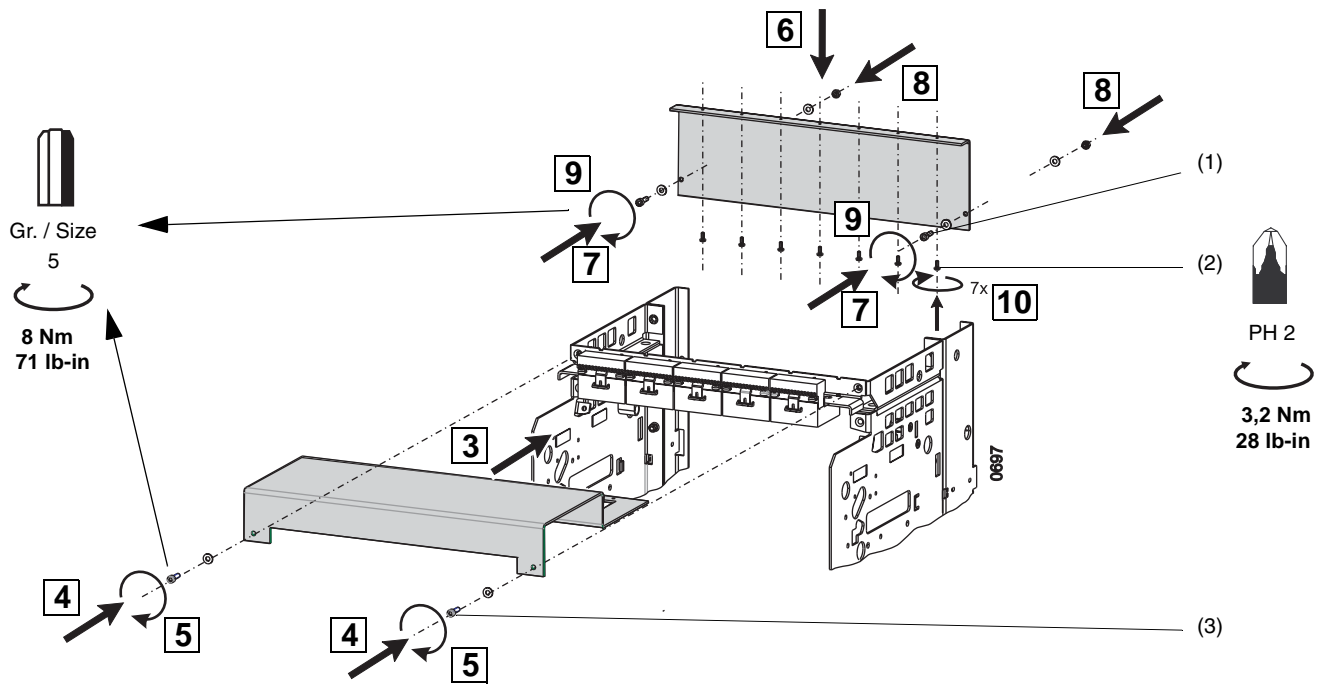
Nachrüsten

Field installing

Baugröße II

Frame size II





- (1) Zylinderkopfschraube M6 x 20
- (2) Selbstschneidende Schraube M4 x10
- (3) Zylinderkopfschraube M6 x 20

Baugröße III

- (1) Cheese-head screw M6 x 20
- (2) Self-tapping screw M4 x10
- (3) Cheese-head screw M6 x 20

Frame size III

Für Baugröße III erfolgt die Montage in gleicher Art und Weise, nur dass die Arbeitsschritte 6 - 9 entfallen, da das betreffende Teil bereits montiert ist.

For frame size III, installation is basically the same, but the steps 6 to 9 can be omitted, since the related parts are preinstalled.

Bestell-Nummern

Order numbers

	Frame size Baugröße	Order No. Bestell-Nr.
Arc chute cover for guide frame	II	WLGARC2
Lichtbogenkammerabdeckung für Einschubrahmen	III	WLGARC3

SIEMENS

Siemens Energy
& Automation, Inc.

3333 Old Milton Parkway
Alpharetta, GA 30005

1-800-241-4453
seainfo@sea.siemens.com

www.sea.siemens.com/power