

Sinteso™

Hälytinkannat

FDSB221, FDSB228, FDSB229



Osoitteellinen hälytinkanta ja yhdistelmähälytinkanta

- Osoitteellinen (FDnet)
- 11 hälytysääntä, 2 ohjelmitavaa hälytystasoa
- Äänitaso säädettävissä maksimissaan 83 dBA
- Yhteensopiva kaikkien osoitteellisten Sinteso pisteilmaisimien kanssa
- Tehosyöttö ja kommunikointi FDnet:n kautta
- FDSB228 sisältyy lisäksi:
 - 13 hälytysääntä, 2 ohjelmitavaa tasoa
 - Äänitaso säädettävissä maksimissaan 91 dBA
 - Täyttää EN 54-23 standardin
 - Valkoiset LED- valot kaksitasoisella kirkkaudensäädöllä: kirkas/korkea (Luokka 'C-3-5') and himmeä/matala (Luokka 'O-1.5-2.4') EN 54-23 mukaisesti
- FDSB229 sisältyy lisäksi:
 - Punaiset LED-valot kirkkaudensäädöllä – 3 ohjelmitavaa tasoa

Ominaisuudet

- Tehosyöttö FDnet:n kautta, ulkoista teholähdettä ei tarvita
- Integroitu oikosulkuerotin
- Säädetävät äänet ja äänitasot, äänet synkronoitu kaikkiin hälytinlaitteisiin
- Optisen signaalin synkronointi samoihin hälytintyypeihin:
 - Kaikki FDSB221/FDSB229 voidaan synkronoida keskenään
 - Kaikki FDSB228 voidaan synkronoida keskenään
- Suojattu elektroniikka ja laadukkaat komponentit
- Ympäristöystävällinen
 - Ympäristöystävällinen valmistus
 - Uudellenkäytettävät materiaalit
 - Elektroniikka ja synteettiset materiaalit eroteltavissa
- Ilmaisimen ollessa pois käytöstä voidaan asentaa peitelevy FDBZ296 (lisävaruste)

Käyttötilat

- Hotellihuoneet
- WC-tilat
- Toimistot

Toiminnot

Kaikkien kantojen toiminnot

kannat antavat hälytyksen FS20 paloilmajärjestelmässä. Äänisignaali aktivoituu palohälytystilanteessa.

Kaikilla kannoilla on omat osoitteet ja ne voidaan määrittää erikseen ilmaisimesta.

Kaikkia Sinteso™ FD20- sarjan ilmaisimia voidaan käyttää kannoissa.

Ulkoiset hälyttimet voidaan yhdistää ilmaisimiin kantojen avulla.

Vilkkuhälytinkanta FDSB228

Palohälytystilanteessa, vilkkuhälytinkanta FDSB228 aktivoi optisen ja akustisen hälytysignaalin (valkoiset LED-valot vilkkuvat).

Yhdistelmähälytinkanta FDSB229

Palohälytystilanteessa Yhdistelmähälytinkanta FDSB229 lähettää optisen ja akustisen hälytysignaalin (punaiset LED-valot vilkkuvat).

Mallien yleiskatsaus

Malli	Nimike	Tilausno	Paino [kg]
FDSB221	Hälytinkanta	S54372-F16-A1	0.195
FDSB228	Vilkkuhälytinkanta	S54372-F17-B1	0.204
FDSB229	Yhdistelmähälytinkanta	S54372-F17-A1	0.204

Lisälaitteet

Malli	Nimike	Tilausno	Paino [kg]
FDBZ296	Peitelevy	S54372-B15-A1	0.031
FDBZ291	Nimeämislevy	A5Q00002621	0.002
FDBZ293	Lukituslaite	A5Q00005035	0.001
FDBZ297	Kannan tiiviste	S54372-F18-A1	0.020
LP720	Lukituslaite	S54319-F9-A1	0.001

Dokumentit

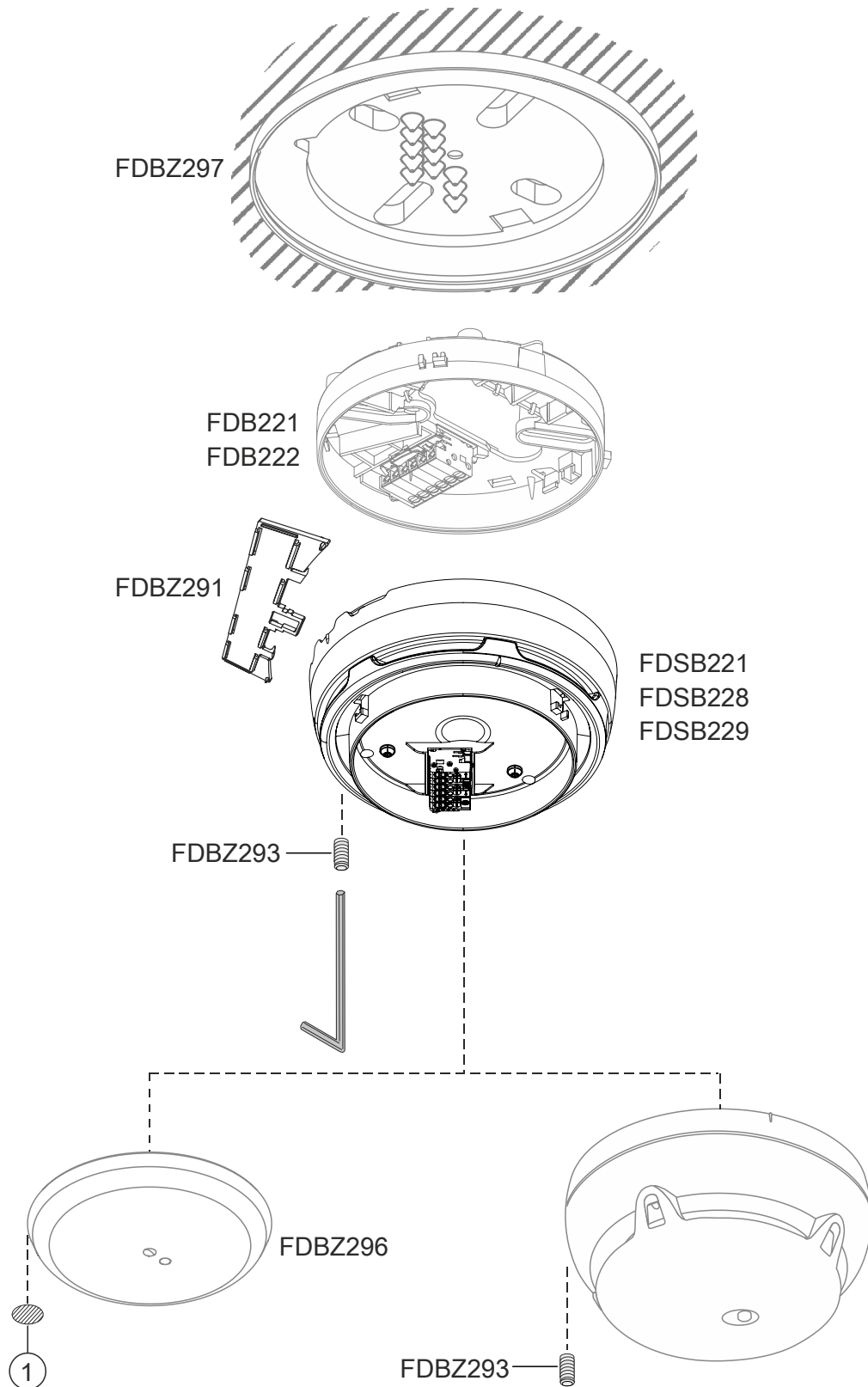
Dokumentin ID	Nimi
008331	Yhteensopivuusluettelo ('Sinteso™' tuotelinjalle)
008164	Laitteiden yleiskatsaus Sinteso™ FD20 ilmaisinjärjestelmälle
A6V10320090	Tekninen ohjekirja FDSB221 hälytinkannalle, FDSB228 äänihälytinkannalle ja FDSB229 yhdistelmähälytinkannalle
007775	Datalehti FDB22x, FDB20x, FDB241, FDB251, FDB281 ja FDB299 hälytinkannoille ja lisävarusteille

Asiaan liittyvä dokumentointi kuten Ympäristömääräykset, CE- määräykset, ym. voidaan ladata osoitteesta:

<http://siemens.com/bt/download>

Asennus

Hälytinkannat FDSB221, FDSB228, and FDSB229 Muodostavat ilmaimen kanssa kokonaisuuden ja se voidaan asentaa kantaan FDB221 tai FDB222.



Kannan asennus ja lisälaitteet

- 1 Tiivistetarra

Hävittäminen



Laite luokitellaan elektroniikkalaitteeksi ja se tulee hävittää Euroopan direktiivin 2012/19/EU mukaisesti eikä sitä tule hävittää kotitalousjätteenä.

- Laitteen hävitys vain sille tarkoitettuja kanavia pitkin.
- Noudatettava paikallisia ja voimassaolevia säännöksiä ja lakeja hävittäessäsi laitetta.

Tekniset tiedot

Tehosyöttö	
Käyttöjännite	DC 12...33 V
Käyttövirta (valmiustila)	Max. 250 μ A
• Äänihälytys aktivoituna	FDSB221/FDSB229: 3.5 mA FDSB228: 3.7 mA (120 mW)
• Optinen hälytys aktivoituna	FDSB228: 3.0/7.4 mA (65/116 mW) (himmeä/kirkas) FDSB229: 1.5/4.0/6.5 mA (himmeä/keskitaso/kirkas)
• Ääni- ja optinen hälytys aktivoituna	FDSB228: 5.8/10.2 mA (165/220 mW) (himmeä/kirkas) FDSB229: 5.0/7.5/10.5 mA (himmeä/keskitaso/kirkas)

Toiminnalliset tiedot	
Äänet	FDSB221/FDSB229: 11 FDSB228: 13 2 hälytys tasoa 2 äänitasoa (1 hälytysääni taso, 1 testi äänitaso)
Äänitaso (Hälytyksen äänentaso)	FDSB221/FDSB229: 77...83 dBA FDSB228: 79...91 dBA
Kirkkaus	FDSB228 EN 54-23 mukaisesti: kirkas/korkea C-3-5 himmeä/matala O-1.5-2.4 (ceiling mounted, cylindrical cover cap as in Class C) FDSB229: 0.9...3.2 cd
Kirkkaustaso	FDSB228: 2 tasoa (ei valittavissa kaikissa ohjainlaitteissa) FDSB229: 3 tasoa, 2 vilkkutilaa (ei valittavissa kaikissa ohjainlaitteissa)
Kommunikointiprotokolla	FDnet
FDnet:n järjestelmän yhteensopivuus	FS20
Väri	~ RAL9010 valkoinen / läpikuultava


Linjakytkenät	
Liittimet	0.2...1.5 mm ²


Ympäristöolosuhteet ja suojausluokka


Suojausluokka (IEC 60529) ilmaisinkannan tiivisteellä FDBZ297	<ul style="list-style-type: none">• IP21C (Ilmaisimella)• IP21C (FDBZ296 kanssa)
Käyttölämpötila	FDSB221/FDSB229: -25...+65 °C FDSB228: -25...+55 °C
Varastointilämpötila	-30...+75 °C
Ilmankosteus	≤95 % suht.

Standardit, direktiivit ja hyväksynät

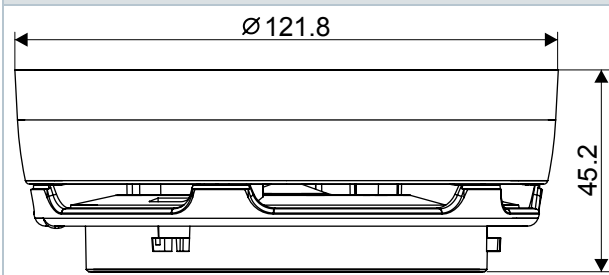
Standardit	EN 54-3, type A, EN 54-17 EN 54-23 type A, luokka C ja O (vain FDSB228)
Hyväksynät VdS	FDSB221: G211081
	FDSB228: G216030
	FDSB229: G211082

11  0786	FDSB221	Siemens Switzerland Ltd; Gubelstrasse 22 CH-6301 Zug Technical data: see doc. A6V10320090
FDSB221 - Sounder incl. short-circuit isolator for use in fire detection and fire alarm systems installed in buildings		
305/2011/EU (CPR): EN 54-3 / EN 54-17 ; 2004/108/EC (EMC): EN 50130-4 / EN 61000-6-3 ; 2011/65/EU (RoHS): EN 50581		
Declared performance and conformity can be seen in the Declaration of Performance and the EC Declaration of Conformity, which is obtainable via the Customer Support Center: Tel. +49 89 9221-8000 or http://siemens.com/bt/download		
DoP No.: 0786-CPR-21098; DoC No.: CED-FDSB221		

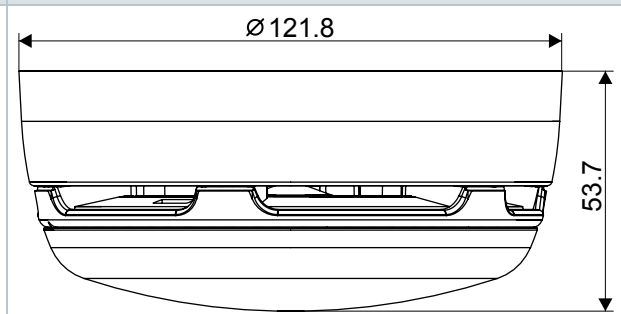
16  0786	FDSB228	Siemens Switzerland Ltd; Gubelstrasse 22 CH-6301 Zug Technical data: see doc. A6V10320090
FDSB228 - Visual alarm devices / Sounder Type A incl. short-circuit isolator for use in fire detection and fire alarm systems installed in buildings.		
305/2011/EU (CPR): EN 54-3 / EN 54-23 / EN 54-17 ; 2014/30/EU (EMC): EN 50130-4 / EN 61000-6-3 ; 2011/65/EU (RoHS): EN 50581		
The declared performance and conformity can be seen in the Declaration of Performance (DoP) and the EU Declaration of Conformity (DoC), which is obtainable via the Customer Support Center: Tel. +49 89 9221-8000 or http://siemens.com/bt/download		
DoP No.: 0786-CPR-21498 ; DoC No.: CED-FDSB228		

11  0786	FDSB229	Siemens Switzerland Ltd; Gubelstrasse 22 CH-6301 Zug Technical data: see doc. A6V10320090
FDSB229 - Sounder incl. short-circuit isolator for use in fire detection and fire alarm systems installed in buildings		
305/2011/EU (CPR): EN 54-3 / EN 54-17 ; 2004/108/EC (EMC): EN 50130-4 / EN 61000-6-3 ; 2011/65/EU (RoHS): EN 50581		
Declared performance and conformity can be seen in the Declaration of Performance and the EC Declaration of Conformity, which is obtainable via the Customer Support Center: Tel. +49 89 9221-8000 or http://siemens.com/bt/download		
DoP No.: 0786-CPR-21099; DoC No.: CED-FDSB229		

Hälytinkanta FDSB22x



Hälytinkanta FDSB22x
suojalevyllä FDBZ296



Siemens Osakeyhtiö
Infrastructure & Cities Sector
Building Technologies Division
PL 60 (Tarvonsalmenkatu 19)
02601 Espoo
Tel. +358 10 511 51 51
www.siemens.fi/talotekniikka

© Siemens Osakeyhtiö, 2018
Technical specifications and availability subject to change without notice.