



SB2, SB3 Barrier-piirit

AlgoRex



- **Perinteiseen kollektiiviseen signaalinkäsittelyyn**

- Barrier-piiri SB2 suora kytkentä kollektiiviseen CC11 ilmaisinjaan (E3M080 linjakortti)
 - Barrier-piiri SB3 yhdessä I/O-moduulin DC1192 kanssa kollektiivisiin, AnalogPLUS ja interaktiivisiin ilmaisinjaan
-

Jos paloilmaisimia asennetaan räjähdysvaarallisiin tiloihin, tulee johdotusten ja laitteiden täyttää kansalliset turvamääräykset. Normaalisti paloilmaisimet vaativat vain vähän virtaa ja näin Ex-luokitus "Intrinsic safety" EEx i on riittävä. Normit, jotka kattavat tämän ovat EN50014 (IEC60079-0) ja EN 50020 (IEC60079-11).

Barrier-piiri rajoittaa sähköisen energian kulkua Ex-tilan ja normaalin tilan välillä.

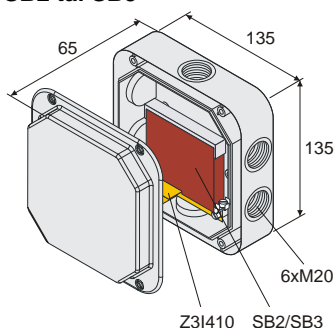
Barrier-piirit on suunniteltu niin, että niiden läpi kulkeva sähköenergia ei kykene syttämään kaasusekoituksia. Barrier-piirit SB2 ja SB3 ovat hyväksytyjä Ex-luokkaan [EEx ia] IIC/IIB. Vain sellaisia laitteita, jotka täyttävät kansalliset määräykset ja ovat Ex-luokalta EEx ia tai ib, voidaan kytkeä barrier-piiriin ulostuloon.

Ominaisuudet

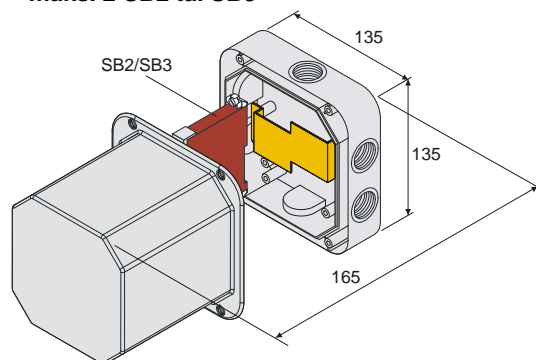
- Yksi SB2 tai SB3 Barrier-piiri voidaan asentaa asennusraudalla Z3I410 koteloon DCA1191, jonka suojuokitus on IP56.
- Maksimissaan kaksi SB2 tai SB3 Barrier-piiriä voidaan asentaa koteloon DCA1191-AB.
- Johdotusten, asennustarvikkeiden, turvaetäisyyksien ja merkintöjen tulee vastata kansallisia määräyksiä.
- Pääte-elementin tulee olla kyseessä olevaan keskukseen suunniteltu ja täyttää Ex-vaatimukset.
- Asenna barrier-piiri aina Ex-tilan ulkopuolelle.

Mitat

DCA1191 ja Z3I410 ja SB2 tai SB3



DCA1191-AB asennuslevyn ja maks. 2 SB2 tai SB3



Enemmän yksityiskohtaisia tietoja löytyy dokumentista

- 'Fire protection in explosion-hazard areas', nro. 1204

Tilauksetiedot

Tyyppi	Osanumero	Kuvaus	Paino
DCA1191	4588560001	Kotelo yhdelle Barrier-piirille	0.265 kg
DCA1191-AB	5463150001	Kotelo asennusraudalla kahdelle Barrier-piirille	0.340 kg
Z3I410	4837660001	Asennusrauta SB2 / SB3:lle DCA1191	0.050 kg
SB2	4717230001	Barrier-piiri Tyyppi: Stahl (9002/13-280-93-001)	0.125 kg
SB3	4837400001	Barrier-piiri Tyyppi: Stahl (9001/00-280-100-101)	0.115 kg
EOL22(Ex)	5162220001	Pääte-elementti Ex E3M080/SB2 ja DC1192/SB3 (toimitetaan DC1192 mukana)	0.005 kg
–	A5Q00004478	Läpivientitiiviste M20 x 1.5	0.039 kg
–	4995690001	Sulake SB2 / SB3:lle	0.001 kg

Varaosa

Siemens Osakeyhtiö
Building Technologies
PL 60 (Majurinkatu 6)
02601 Espoo
Puh. 010 511 5151
Fax 010 511 6446
www.siemens.fi/talotekniikka

© 2012 Copyright
Siemens Osakeyhtiö
Oikeudet muutoksiin ja saatavuuteen pidätetään.