



SIEMENS

[siemens.com/energy/transformers](https://www.siemens.com/energy/transformers)

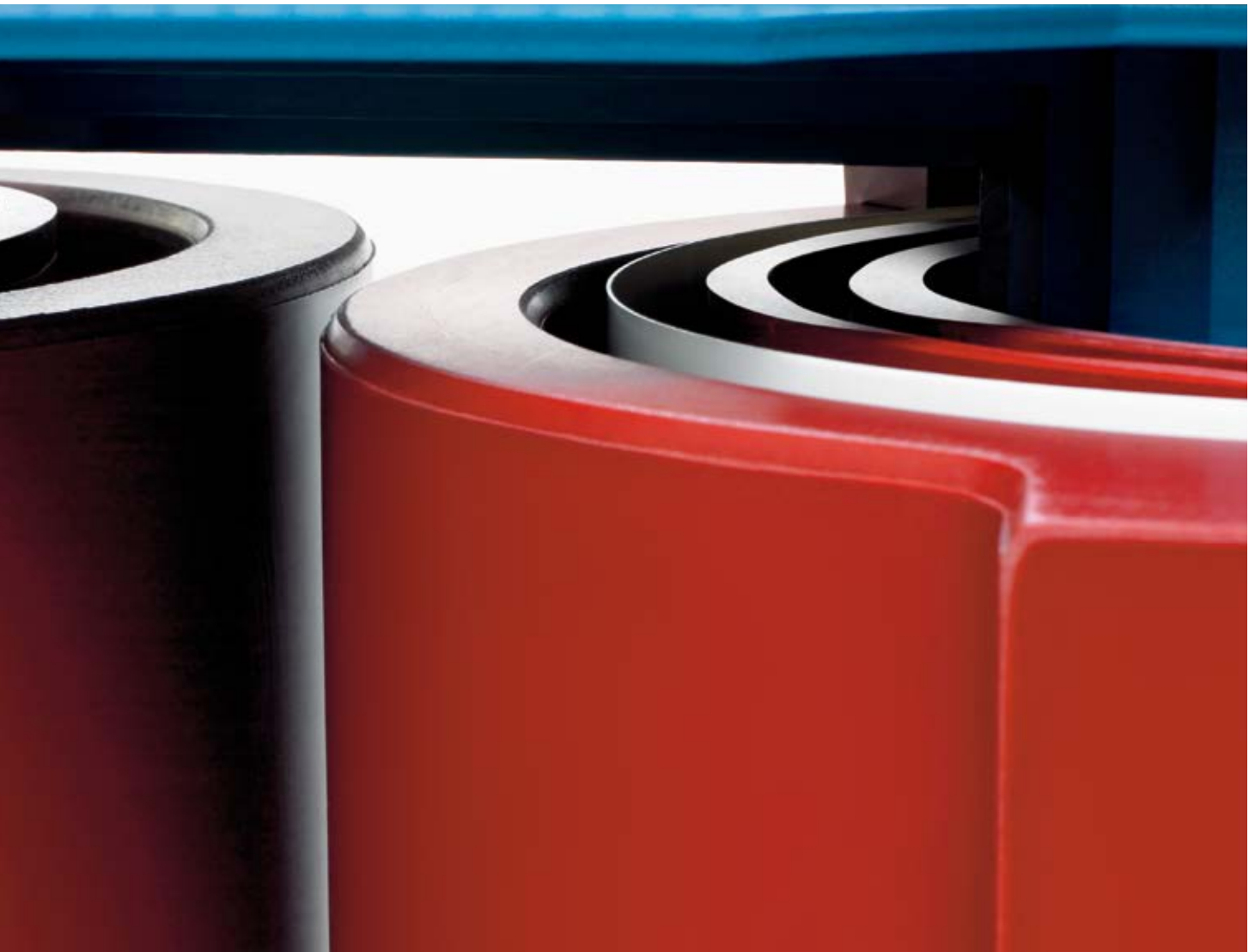
GEAFOL- Gießharztransformatoren

Betriebsanleitung

Inhaltsverzeichnis

Geltungsbereich	4
Verwendung	4
Beschreibung	6
Kern	6
Wicklungen	6
Isolation	6
Abstützung	6
Montage	7
Abladen, Transport, Auspacken, Untersuchung, Reinigung, Aufbewahrung	7
Aufstellung	8
Gehäuse	9
Mindestabstände	9
Anschluss	10
Oberflächenvorbereitung	10
Verbindungsmaterial	10
Kontaktdruck	11
Erdung	11
Temperaturüberwachung	12
Allgemeines	12
Beschreibung	12
Ausführung mit PTC	12
Ausführung mit PT 100	12
Auswertegeräte	12
Inbetriebnahme	13
Reinigungs- und Kontrollempfehlungen	14
Reinigung der Transformatoren	14
Reinigungsmethode	14
Kontrolle der Anzugsmomente der Schraubverbindungen	14
Kontrolle der Warneinrichtungen	15
Kontrolle der angebauten Lüfter	15
Schutzgehäuse	15
Störungen	15





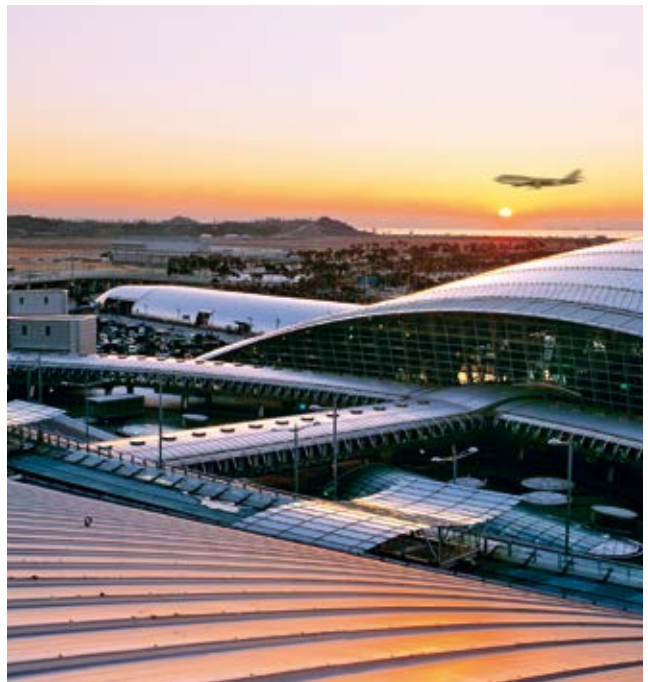
GEAFOL digital – mit detaillierten Filmmodulen zu Montage, Inbetriebnahme und Wartung in der digitalen Betriebsanleitung. Einfach linken QR-Code scannen und als App installieren oder mit rechtem QR-Code direkt online entdecken.

Geltungsbereich

Diese Betriebsanleitung gilt für alle GEA FOL®-Gießharztransformatoren in dreiphasiger oder einphasiger Ausführung, einschließlich aller Sondertransformatoren wie Stromrichter- und Sternpunkttransformatoren.

Verwendung

GEA FOL-Gießharztransformatoren können besonders dort vorteilhaft eingesetzt werden, wo Brand- oder Grundwasserschutzbestimmungen einen zusätzlichen Aufwand bei Verwendung von flüssigkeitsgefüllten Transformatoren erfordern, z. B. in Schiffen, Offshore- und Windenergieanlagen, Warenhäusern, U-Bahnen, Sport- und Versammlungsstätten, Pumpstationen und Wassereinzugsgebieten. Darüber hinaus werden Gießharztransformatoren immer häufiger von der Industrie in Schwerpunkt- und Laststationen eingesetzt, da bei Stationen mit Gießharztransformatoren der bauliche Aufwand für Ölauffanggruben und Brandschutz entfällt. Dadurch ist außerdem die Möglichkeit einer einfachen Ortsveränderung gegeben.



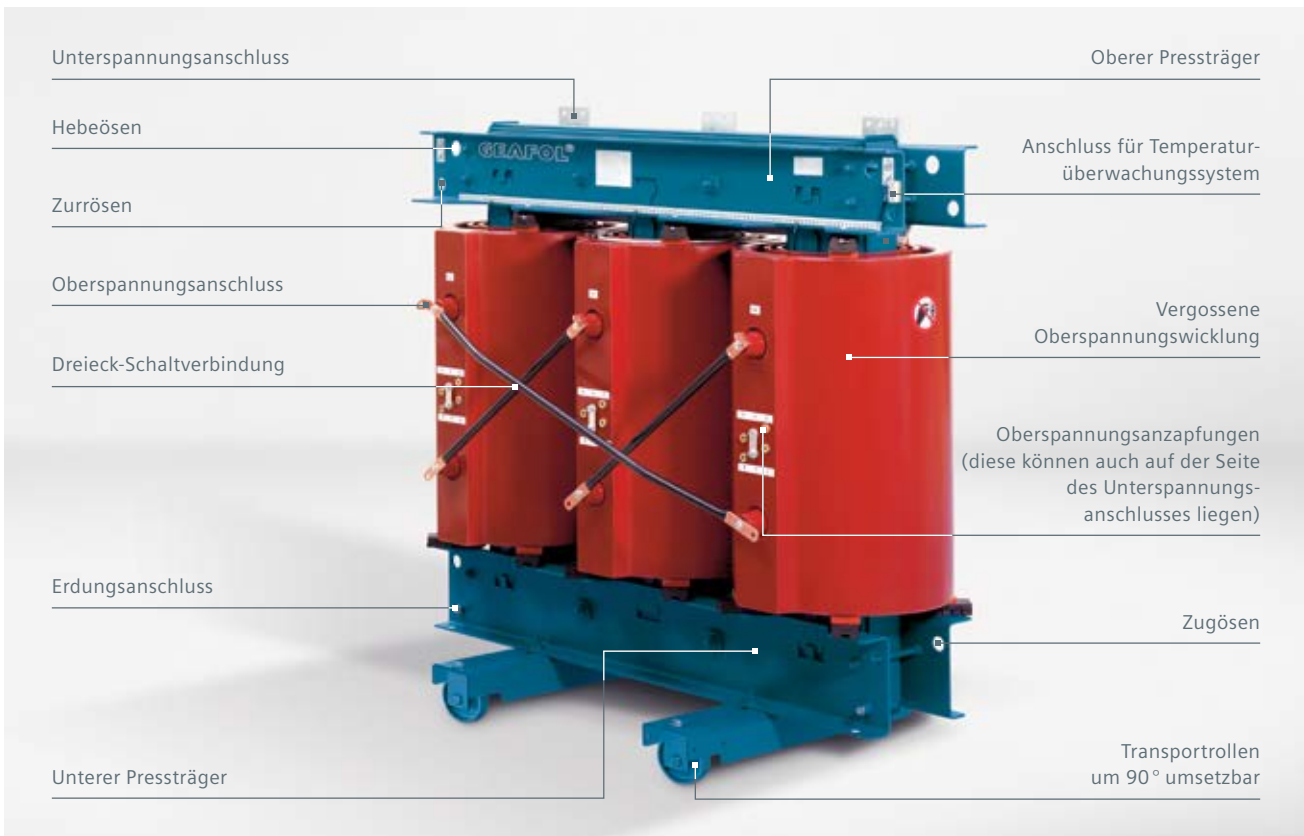


Bild 1: 630-kVA-GEA FOL-Gießharztransformator $10 \pm 2 \times 2,5\%/0,4$ kV, Oberspannungsanschlusseite



Neues Design für Ihren Erfolg, der zuverlässige, Platz sparende GEA FOL Basic

Beschreibung



Kern

Für den Eisenkern werden ausschließlich beidseitig isolierte, kornorientierte, kaltgewalzte Bleche verwendet.

Die Schenkel- und Jochquerschnitte sind durch verschiedene Blechbreiten abgestuft. Die Außschenkel haben Schrägschnitt, der Mittelschenkel Pfeilschnitt im Jochübergang.

Wicklungen

Die Oberspannungsspulen werden aus Aluminiumbändern und hochwertigen Isolierfolien hergestellt. Mehrere Einzelspulen sind in Reihe geschaltet und bilden einen Wicklungsstrang, der unter Vakuum mit Gießharzmasse vergossen wird. Die Wicklungsenden und die Anzapfungen sind an Gewindebuchsen geführt und mitvergossen. Die Unterspannungsspulen werden aus Aluminiumbändern und harzprägnierten Isolierfolien (Prepreg) hergestellt.

Isolation

Der Isolationsaufbau ist entsprechend der Stoßspannungsverteilung bemessen. Er garantiert Teilentladungsfreiheit bis zur doppelten Nennspannung sowie thermische Beständigkeit und mechanische Festigkeit.

Abstützung

Die auf die besonderen Eigenschaften der Bandwicklungen abgestimmte Presskonstruktion und die elastische Einspannung der Spulen gewährleisten sowohl eine hohe Kurzschlussfestigkeit als auch ein sehr niedriges Geräuschniveau.

Bei GEAFOLE Basic entfällt die Einspannung der Spulen.

Montage

Abladen, Transport, Auspacken, Untersuchung, Reinigung, Aufbewahrung

GFAFOL-Gießharztransformatoren dürfen nur mit vier Einzelsträngen an den dafür vorgesehenen Hebeösen der oberen Pressträger (siehe Bild 1, Seite 5) angehoben und transportiert werden. Die Schrägzugangaben auf den Hinweisschildern an den Hebeösen sind zu beachten (siehe Bild 2, unten). Wird ein Transformator auf seinen Rollen fortbewegt, so sind als Angriffspunkte die vorgesehenen Zugösen in den unteren Pressträgern (siehe Bild 1, Seite 5) oder im Fahrgestell zu benutzen.

Nicht an den Oberspannungswicklungen oder an deren Verbindungsrohren schieben oder ziehen.

Für GFAFOL-Gießharztransformatoren sind Staplertransporte nur dann zulässig, wenn seitens des Transporteurs sichergestellt wird, dass

- eine ausreichende Sicherung gegen Kippen und Herunterfallen gewährleistet wird und
- eine Beschädigung des zwischen den Pressträgern befindlichen Eisenkerns und eventuell angebauten Zubehörgeräten, wie z. B. Ventilatoren oder Erdungsdraufschalter, sicher verhindert wird.



Sind Gabelstaplertransport-Verbotsschilder im unteren Bereich des Transformators angebracht, ist ein Staplertransport grundsätzlich nicht zulässig!

GFAFOL-Gießharztransformatoren sollen in überdachten Räumen abgeladen, ausgepackt und anschließend auf Transportschäden untersucht werden. Bei Anlieferung sind erkennbare Schäden in den Beförderungspapieren zu vermerken und durch den Lieferanten zu bestätigen.

Der Absender ist unmittelbar zu informieren, um ggf. unter Mitwirkung des Transportversicherers eine geeignete Schadensabwicklung zu ermöglichen.

Vor Inbetriebnahme ist der Transformator, wenn nötig, zu reinigen (siehe Reinigungs- und Kontrollempfehlungen für GFAFOL-Gießharztransformatoren, Seite 14).

Falls der Transformator nicht unmittelbar in Betrieb genommen wird, ist er in einem überdachten, trockenen und vor Sonneneinstrahlung geschützten Raum zu lagern. Die Temperatur des Raumes darf nicht unter -25°C absinken (falls nicht anders vereinbart).

Für den Transport vor Ort oder während einer eventuellen Zwischenlagerung ist der Transformator in Schutzfolie zu verpacken. So wird das Eindringen von Staub und Fremdkörpern wirksam verhindert. Um die Bildung von Kondenswasser zu vermeiden, ist ein Entfeuchtungsmittel (z. B. Silicagel) in ausreichender Menge beizufügen.

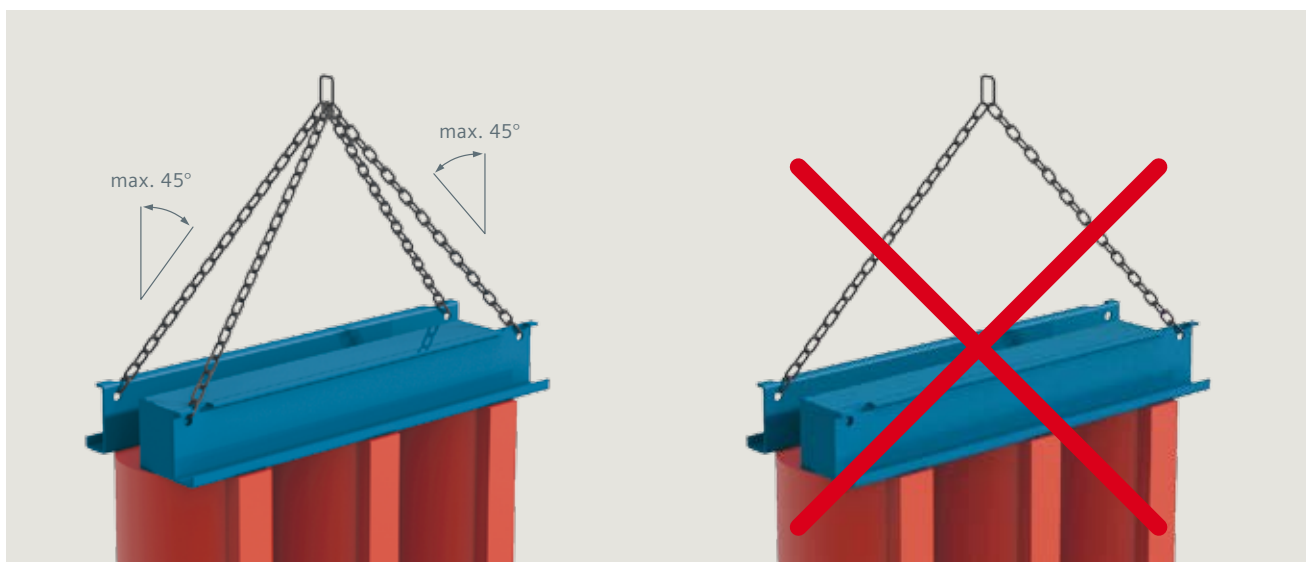


Bild 2: Anheben des Transformators

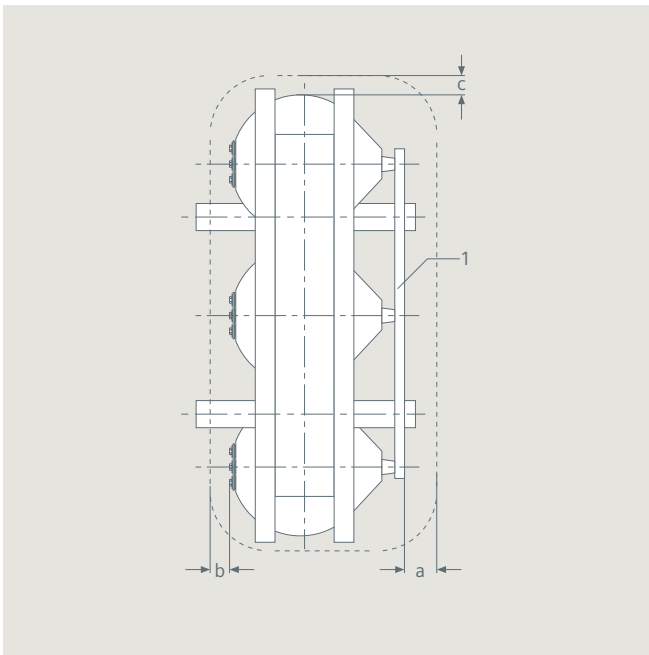


Bild 3: Mindestabstände um GEAFFOL-Gießharztransformatoren mit Schaltleiste (1)

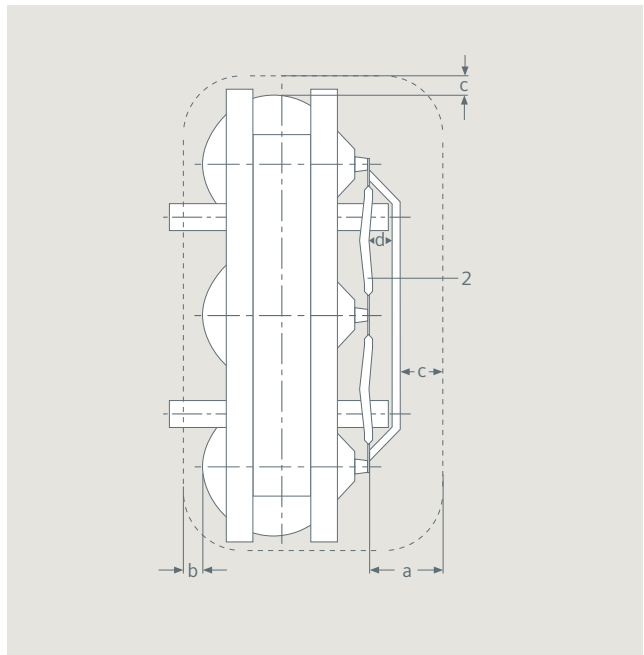


Bild 4: Mindestabstände um GEAFFOL-Gießharztransformatoren mit Verbindungsrohren (2)

Aufstellung

GEAFFOL-Gießharztransformatoren sollen nur in überdachten, trockenen und vor Sonneneinstrahlung geschützten Räumen oder Zellen (mindestens Schutzart IP 23) aufgestellt werden. Sie eignen sich bei entsprechendem Sonderanstrich und Verwendung eines Freiluftgehäuses auch für die Außenaufstellung. GEAFFOL-Gießharztransformatoren benötigen eine ausreichende Frischluftzufuhr, um die Verlustwärme abzuführen. Als Richtwert gelten ca. 200 m³ Frischluft je Stunde und je kW Verlustleistung; Näheres hierzu ist den GEAFFOL-Planungshinweisen zu entnehmen.

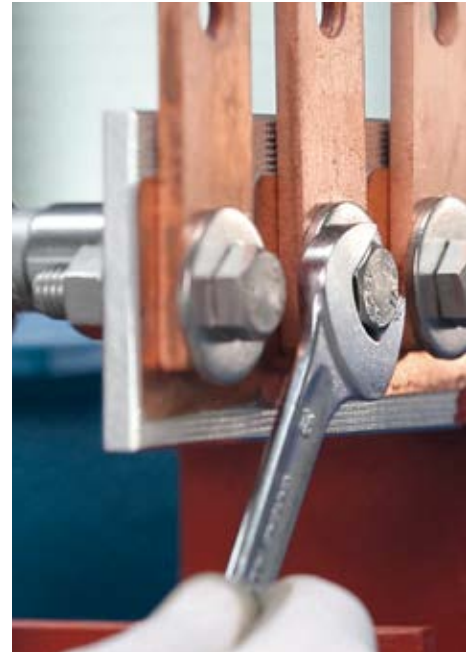
Weiterhin ist darauf zu achten, dass die Luftabstände von der Oberfläche der Gießharzspulen zu den Wänden, Stromschienen, geerdeten Teilen usw. entsprechend den einschlägigen Errichtungs- und Sicherheitsrichtlinien eingehalten werden (siehe Bild 3 und 4).

GEAFFOL-Gießharztransformatoren sind **nicht berührungssicher**. Arbeiten dürfen nur in spannungslosem Zustand ausgeführt werden. Hierbei sind einschlägige Vorschriften zu beachten.

Höchste Spannung für Betriebsmittel $U_m^{1)}$ (Effektivwert)	Nenn-Steh-Blitzstoßspannung $U_{LI}^{1)}$		Mindestabstände			
	Liste 1 [kV]	Liste 2 [kV]	a [mm]	b [mm]	c [mm]	d [mm]
12	–	75	120	*	50	40
24	95	–	160	*	80	50
24	–	125	220	*	100	70
36	145	–	270	*	120	90
36	–	170	320	*	160	110

¹⁾ siehe IEC 60071 * Wenn auf dieser Seite OS-Anzapfungen liegen, dann gilt für den Abstand b der Wert der Spalte a, ansonsten gilt der Wert der Spalte c

Tabelle 1



Transformatoren werden entsprechend der einschlägigen Normen für folgende Werte der Kühlluft ausgelegt:

- maximal 40 °C
- Monatsmittel des heißesten Monats 30 °C
- Jahresmittel 20 °C

Bei Normalbetrieb wird dabei der normale Lebensdauerverbrauch erzielt. Für den Lebensdauerverbrauch sind insbesondere die mittlere Jahrestemperatur sowie die Belastung entscheidend.

GFAFOL-Gießharztransformatoren für Aufstellungshöhen über 1000 m NN sind auf dem Leistungsschild mit der maximal zulässigen Aufstellhöhe gekennzeichnet. Bei entsprechender Aufstellung sind die Mindestabstände nach Tabelle 1 (siehe Seite 8) um 1 % je 100 m zu vergrößern, um welche die Aufstellungshöhe 1000 m übersteigt.

Gehäuse

Bei der Verwendung von Gehäusen ist darauf zu achten, dass alle Schraubverbindungen bei der Montage fest angezogen werden, um Beschädigungen am Transformator, z. B. durch herabfallende Muttern, zu vermeiden.

Mindestabstände

Grundsätzlich müssen ausreichende Abstände um den Transformator zur Realisierung der Anschlüsse und zur Einhaltung der erforderlichen elektrischen Abstände vorgesehen werden. Die Mindestabstände zur Verhinderung von Überschlägen gibt die Tabelle 1 (siehe Seite 8) in Verbindung mit der Skizze in Bild 3 bzw. Bild 4 (siehe Seite 8) an.

Anschluss

Oberspannungsseitig erfolgt der Anschluss an die dafür vorgesehenen Anschlussflächen der Verbindungsrohre oder Anschlussklemmen an der Schaltleiste (bei D-Schaltung) bzw. an den angegossenen Stützern der Oberspannungsvergüsse (bei Y-Schaltung). Beim Anschluss mit Kabeln ist darauf zu achten, dass diese eine entsprechende Zugentlastung erhalten und so geführt werden, dass die Spannungsabstände nach den einschlägigen Vorschriften eingehalten werden. Die Mindestabstände bei Kabelanschluss sind nach Tabelle 1 (siehe Seite 8) und Bild 5 einzuhalten.

Unterspannungsseitig erfolgt der Anschluss an den dafür vorgesehenen Aluminiumschienen (in Sonderfällen an Kupferschienen). Beim Anschluss von weiterführenden Stromschienen über Dehnungsbänder sind folgende Richtlinien zu beachten:

Oberflächenvorbereitung

Vor dem Herstellen von Schraub- oder Klemmverbindungen ist die unsichtbare, dünne, aber schlecht leitende Oxidschicht auf der Aluminiumoberfläche zu entfernen.

Hierzu sind die Kontaktflächen metallisch blank zu machen. Nach jedem Öffnen der Kontaktstelle muss vor dem Wiederverschrauben der Vorbereitungsprozess an den Aluminium-Anschlussflächen erneut durchgeführt werden. Bei Innenräumen, in denen mit häufiger Schwitzwasser-

bildung zu rechnen ist oder aggressive Gase auftreten, muss zwischen Cu-Al-Verbindungsstellen ein einseitig kupferplattiertes Aluminiumblech – bekannt z. B. unter dem Handelsnamen „Cupal“ – so eingelegt werden, dass seine Aluminiumseite zur Aluminiumschiene und seine Kupferseite zum Kupferanschluss liegt. Dieses Blech soll an allen Kanten um einige Millimeter vorstehen, so dass eine eventuell an der Übergangzone auftretende Korrosion außerhalb der Kontaktfläche liegt. Durch einen Schutzanstrich der Schnittkanten dieses „Cupal“-Bleches lässt sich Korrosion weitgehend vermeiden. Verzinnete Anschlüsse können mit blankem Kupfer, Aluminium oder versilberten Oberflächen kombiniert werden.

Verbindungsmaterial

Für Schraubverbindungen sind Teile in korrosionsgeschützter Ausführung zu verwenden. Es sind Schrauben der Festigkeitsklasse 8.8 oder 10.9 zu verwenden. Um die Schraubkraft auf die meist größere Kontaktfläche zu übertragen, sind unter Schraubenkopf und -mutter biegesteife Scheiben unterzulegen. Außerdem sind Federelemente erforderlich, die die Wärmespannungen elastisch aufnehmen, die plastischen Verformungen ausgleichen und so jederzeit den erforderlichen Mindestkontaktdruck aufrecht erhalten. Beide Bedingungen werden durch Spannscheiben nach DIN 6796, die besonders bei Stromschienenverschraubungen verwendet werden, erfüllt.

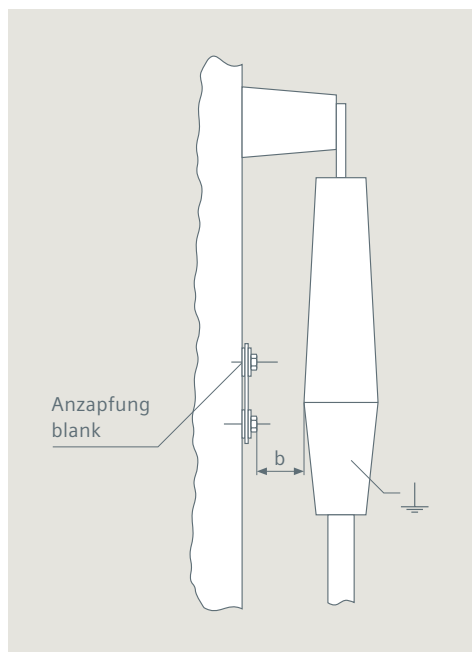


Bild 5: Mindestabstand bei Kabelanschluss, siehe Tabelle 1 (Seite 8)

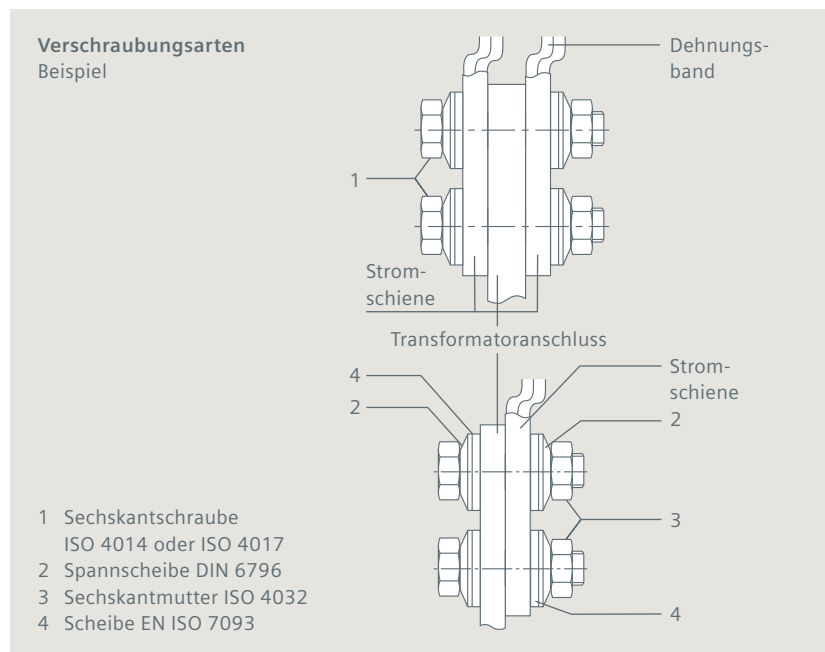


Bild 6: Transformatoranschluss mit Stromschiene

Kontaktdruck

Die Schrauben sind mit einem Drehmomentschlüssel anzuziehen. Damit wird eine Schraubverbindung mit ausreichendem Kontaktdruck hergestellt.

Um Setzerscheinungen auszugleichen, empfiehlt es sich, die Schraubverbindungen nach einigen Stunden nachzuziehen. Dabei soll das Drehmoment nicht größer sein als bei der ersten Montage.

Schraube	Anzugsmoment [Nm] trocken
M6	10
M8	20
M10	45
M12	75
M16	140

Tabelle 2: Anzugsmomente für die Phasenanschlüsse und Anzapfungen

Zum Anziehen der nicht gefetteten (trockenen) Schraubverbindungen empfehlen wir die in Tabelle 2 angegebenen Anzugsmomente anzuwenden.

Erfolgt der Unterspannungsanschluss mit Stromschienen, so ist zwischen dem Transformator und den Stromschienen ein Dehnungsband (flexibles Anschlussstück) einzubauen. Dies hält mechanische Spannungen vom Transformator fern (siehe Bild 8) und verhindert weitgehend die Körperschallübertragung des Transformatorengeräusches. Detaillierte Angaben für Stromschienen-Verschraubungen sind in DIN 43673 aufgeführt.

Erdung

Es ist darauf zu achten, dass am Transformator nachträglich montiertes Zubehör die erforderliche Erdverbindung aufweist. Ebenso müssen Transformatorgehäuse gemäß den bekannten Erdungsvorschriften geerdet werden.

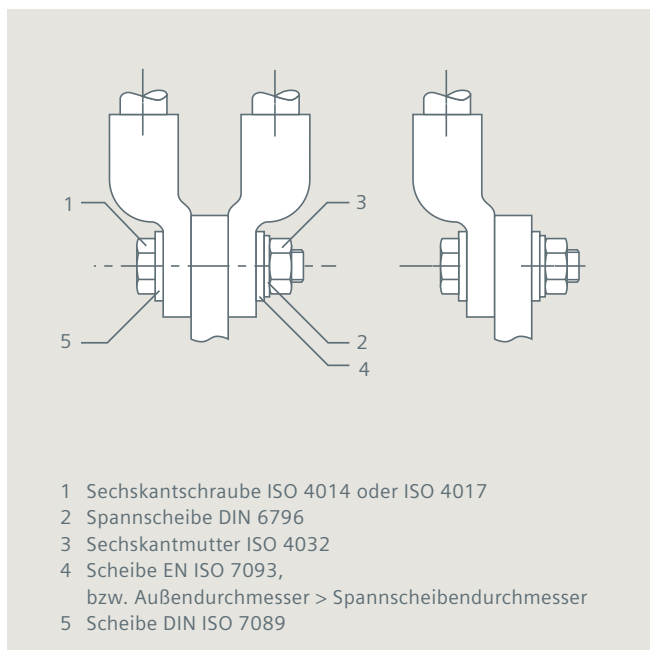


Bild 7: Transformatoranschluss mit Kabelschuh

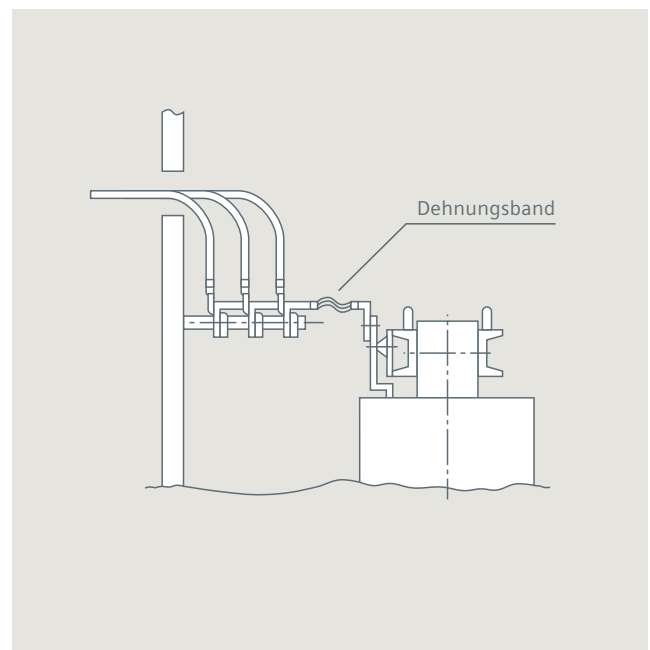


Bild 8: GEAFOL-Gießharztransformatoren
US-Anschlussstechnik mit Dehnungsband

Temperaturüberwachung

Allgemeines

Die Messfühler des Temperaturüberwachungssystems erfassen die Wicklungstemperatur. Dies dient als Überlastschutz gegen unzulässige Wärmeentwicklung in der Transformatorwicklung. Dieser Schutz verhindert nicht einen erhöhten Lebensdauerverbrauch bei Nichteinhaltung der Kühllufttemperaturen, siehe Aufstellung, Seite 8/9. Es können folgende Ausführungen oder Kombinationen eingebaut sein:

Beschreibung

Das Temperaturüberwachungssystem besteht bei GEAFOL-Gießharztransformatoren aus Kaltleiter (PTC), Temperaturfühlern nach DIN 44082 oder aus Platin Widerstandsthermometern (PT100) nach IEC 60751 und den zugehörigen Auswertegeräten. Die Positionierung des Überlastschutzes ist bei beiden Systemen identisch. Die Auswertegeräte müssen für die Signalverarbeitung des jeweiligen Systems ausgelegt sein.

Ausführung mit PTC

Es sind mindestens zwei Kaltleiter (PTC) in jeder zu überwachenden Unterspannungswicklung eingebaut. Diese sind für Warnung und Auslösung vorgesehen. Ein drittes System kann, auch nachträglich, z. B. für die Ansteuerung von Lüftern eingebaut werden. Die PTCs der jeweiligen Funktionsstufe sind in Reihe geschaltet und sind auf eine Klemmleiste (max. 2,5 mm²) am oberen Pressblech geführt.

Ausführung mit PT 100

Es sind mindestens ein Widerstandsthermometer (PT 100) in jede zu überwachende Unterspannungswicklung eingebaut. Die Funktionen Warnung, Auslösung oder Lüfteransteuerung ist am Auswertegerät einzustellen. Die entsprechenden Einstellwerte sind dem am Transformator angebrachten Hinweisschild zu entnehmen. Die PT 100 sind standardmäßig in Dreileiterschaltung auf eine Klemmleiste (max. 2,5 mm²) am oberen Pressblech geführt.

Auswertegeräte

Die Funktion und Schaltung der Auswertegeräte sind dem jeweiligen Betriebsanleitungen zu entnehmen. Informationen zu den Geräten finden Sie unter: www.ziehl.de und www.tecsystem.it

Die Einstellwerte bei einer PT 100 Temperaturüberwachung für das entsprechende Auslösegerät sind dem am Transformator angebrachten Hinweisschild zu entnehmen.



Inbetriebnahme



Der Transformator muss gereinigt sein und es dürfen keine Fremdkörper vorhanden sein (siehe auch Montage, Seite 7)

- Technische Daten des am Transformator angebrachten Leistungsschildes mit den Kundenforderungen überprüfen
- Alle Kontaktverbindungen mit dem Anzugsmoment nach Tabelle 2 (siehe Seite 11) anziehen
- Vorhandene Verbindungslaschen der Oberspannungsanzapfungen auf anstehende Spannung einstellen
- Die richtige Anzapfungsverbindung ist auf dem Leistungsschild angegeben. Alle Verbindungslaschen an den Oberspannungswicklungen müssen auf der gleichen Spannungsanzapfung befestigt werden. Anzugsmomente der Schrauben sind der Tabelle 2 (siehe Seite 11) zu entnehmen. Die Verbindungslaschen dürfen nur im spannungslosen Zustand umgeklemmt werden.

Beim Einschalten von größeren, leer laufenden Transformatoren können außen vereinzelt sichtbare Funkenbildungen auftreten (insbesondere im Bereich des Kerns und der Pressteile), die nach kurzer Zeit wieder abklingen. Dieser Effekt ist physikalisch bedingt, hat keinen Einfluss auf die Betriebssicherheit und stellt keinen Qualitätsmangel dar. Die Einschaltströme von GEAFOL-Gießharztransformatoren können wegen der geringen Dämpfung große Abklingzeiten aufweisen. Die genauen Werte sind dem Prüfprotokoll zu entnehmen. Dies ist bei der Auswahl der Sicherungen und/oder der Relaiszeiten zu berücksichtigen.

Bei falschen Schutzeinstellungen wird der Transformator innerhalb des Einschaltstromstoßes abgeschaltet. Dies führt zu hohen Überspannungen der Transformatorwicklungen und kann dort Schädigungen verursachen.

Reinigungs- und Kontrollempfehlungen



GEAFOL-Gießharztransformatoren sind praktisch wartungsfrei. Bei Betrieb in Anlagen mit erhöhtem Staubanfall, wie z. B. in Walzwerken, empfehlen wir mehrfach pro Jahr zu reinigen.

Parallel dazu, in der Regel einmal jährlich, sind die Kontaktverschraubungen, Warneinrichtungen sowie die Funktion eventuell angebauter Lüfter zu kontrollieren.

Vor Beginn der Wartungsarbeiten muss der Transformator allseitig abgeschaltet sein. Sämtliche Klemmen sind kurzzuschließen und zu erden. Die Sicherheitsregeln sind einzuhalten.

Reinigung der Transformatoren

Die Reinigung aller horizontalen Flächen und Stützblöcke zwischen den Unter- und Oberspannungsspulen muss besonders sorgfältig erfolgen. Die Erfahrung zeigt, dass sich in diesen Bereichen besonders leicht Schmutz ansammelt.

Reinigungsmethode

- Abreiben der verschmutzten Oberflächen mit einem Tuch, das mit einem handelsüblichen Reiniger auf Tensidbasis getränkt ist, anschließend ist mit einem trockenen Tuch nachzuwischen
- Absaugen loser Teile und Verschmutzungen in den Kühlkanälen, soweit zugänglich, mit einem Staubsauger

Kontrolle der Anzugsmomente der Schraubverbindungen

Die Erdungsanschlüsse der Transformatoren, vor allem aber die Schraubverbindungen aller elektrischen Anschlüsse, den Oberspannungsanzapfungen, den Verbindungen von System zu System bei Doppelstock-Transformatoren sollten in der Regel einmal jährlich auf ihr Anzugsmoment hin kontrolliert werden. Dazu sind die Schraubverbindungen mit einem Drehmoment- oder Kraftbegrenzungsschlüssel entsprechend den Werten der Tabelle 2 (siehe Seite 11) zu überprüfen.



Störungen

Bei Störungen, die vom Kunden selbst nicht behoben werden können, ist eine Servicestelle der Siemens AG zu verständigen.

Tel.: +49 (0) 7021/508-549

+49 (0) 7021/508-512

Fax: +49 (0) 7021/508-633

+49 (0) 7021/508-514

Mobil: +49 (0) 172/622 4291

+49 (0) 172/765 5074

E-Mail: daniel.tiefenthaeler@siemens.com

Kontrolle der Warneinrichtungen

Die Funktion „Kontrolle“ der Auswertegeräte kann entsprechend den Vorgaben der Betriebsanleitungen ausgeführt werden. Eine visuelle Kontrolle der Klemmverbindungen am Transformator wird empfohlen.

Kontrolle der angebauten Lüfter

Angebauter Lüfter sollten möglichst einmal jährlich auf ihre Funktion und Laufeigenschaften überprüft werden.

Hinweis:

Bei Lieferung enthalten die Überwachungssysteme der Typen T154 bzw. NT935 in der Standardeinstellung einen Funktionstest für Ventilatoren. Bei Betrieb in der werkseitigen Einstellung durchlaufen die Ventilatoren alle 96 Stunden einen 5- bis 10-minütigen Kurztest.

Schutzgehäuse

Schutzgehäuse können in ähnlicher Weise wie Schaltschränke gereinigt werden. Dabei ist besonders darauf zu achten, dass die Lufteintritts- und -austrittsöffnungen frei von Staub und Schmutzablagerungen sind.

Herausgeber und Copyright © 2014:

Siemens AG
Energy Management Division
Freyeslebenstraße 1
91058 Erlangen, Germany

Transformatorenwerk Kirchheim/Teck
Transformers
Hegelstraße 20
73230 Kirchheim/Teck, Germany
Tel.: +49 (0) 7021 508-0
Fax: +49 (0) 7021 508-495

Siemens Transzformátor Kft.
1214 Budapest
II. Rákóczi Ferenc u.189., Ungarn
Tel.: +36 (1) 278 5300
Fax: +36 (1) 278 5335

Wünschen Sie mehr Informationen,
wenden Sie sich bitte an unser
Customer Support Center.
Tel.: +49 180/524 70 00
Fax: +49 180/524 24 71
(Gebühren in Abhängigkeit vom Provider)
E-Mail: support.energy@siemens.com

Bestell-Nr. E50001-G640-A121-V2 | Printed in Germany |
Dispo 19201 |
TH 101-140693 | WÜ | 473732 | BA | 09142.0

Gedruckt auf elementar chlorfrei gebleichtem Papier.

Alle Rechte vorbehalten.
In diesem Dokument genannte Handelsmarken und
Warenzeichen sind Eigentum der Siemens AG bzw.
ihrer Beteiligungsgesellschaften oder der jeweiligen
Inhaber.

Änderungen vorbehalten.

Die Informationen in diesem Dokument enthalten allgemeine
Beschreibungen der technischen Möglichkeiten, welche im Einzelfall
nicht immer vorliegen. Die gewünschten Leistungsmerkmale sind
daher im Einzelfall bei Vertragsschluss festzulegen.