



TAPCON[®] 240
TAPCON[®] 260

PLUS QU'UNE SIMPLE
RÉGULATION DE LA TENSION.

TRANSFORMER CONTROL



TAPCON® 240 ET TAPCON® 260 – RÉGULATEURS DE TENSION POUR TOUTES LES APPLICATIONS.



La société Maschinenfabrik Reinhausen (MR) développe et produit des régulateurs de tension depuis plus de 40 ans dans l'objectif constant de proposer à ses clients la meilleure solution possible. Les régulateurs de tension de la série TAPCON® sont la solution idéale pour toutes les applications.

Le système modulaire de nos régulateurs de tension TAPCON® 240 et TAPCON® 260 offre un degré de flexibilité maximal et de nombreuses fonctionnalités. Les régulateurs de tension TAPCON® 240 et TAPCON® 260 permettent de faire marcher en parallèle jusqu'à 16 transformateurs et supportent les protocoles de poste de contrôle courants pour l'automatisation de station - idéal pour une régulation de la tension flexible et confortable. Le logiciel de paramétrage TAPCON®-trol permet une mise en service rapide et surtout conviviale sur le terrain.

TAPCON® 260 – la polyvalence

Notre régulateur TAPCON® 260 est la solution optimale pour toutes les tâches de régulation allant au-delà des fonctions de régulation standard du TAPCON® 240. Il sera spécialement adapté à vos besoins sur demande.

Sécurité d'exploitation maximale grâce à une intégration dans les réseaux redondants

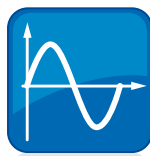
En option, le TAPCON® 260 peut désormais soutenir l'intégration à des réseaux redondants par les protocoles RSTP et PRP. Ainsi, la communication reste assurée sans interruption même en cas de panne d'une connexion au système de conduite réseau.

RÉGULATION DE LA TENSION OPTIMISÉE.



Structure modulaire et flexible

- La solution idéale aussi bien pour les tâches de régulation simples que pour les applications très complexes, comme par exemple la régulation de transformateurs à trois enroulements ou de bancs de transformateurs
- Marche en parallèle de 16 transformateurs max.
- En option : surveillance intégrée du changeur de prises en charge



Représentation graphique

- Écran graphique à contraste élevé avec affichages bien structurés et DEL programmables au choix
- La tension du réseau et la position du changeur de prises s'affichent à l'écran, ce qui rend inutiles d'autres affichages dans l'armoire électrique
- Représentation des courbes temporelles des valeurs de mesure ou signaux analogiques



Rapidité et fiabilité

Installation rapide grâce aux connecteurs enfichables et à diverses variantes de montage



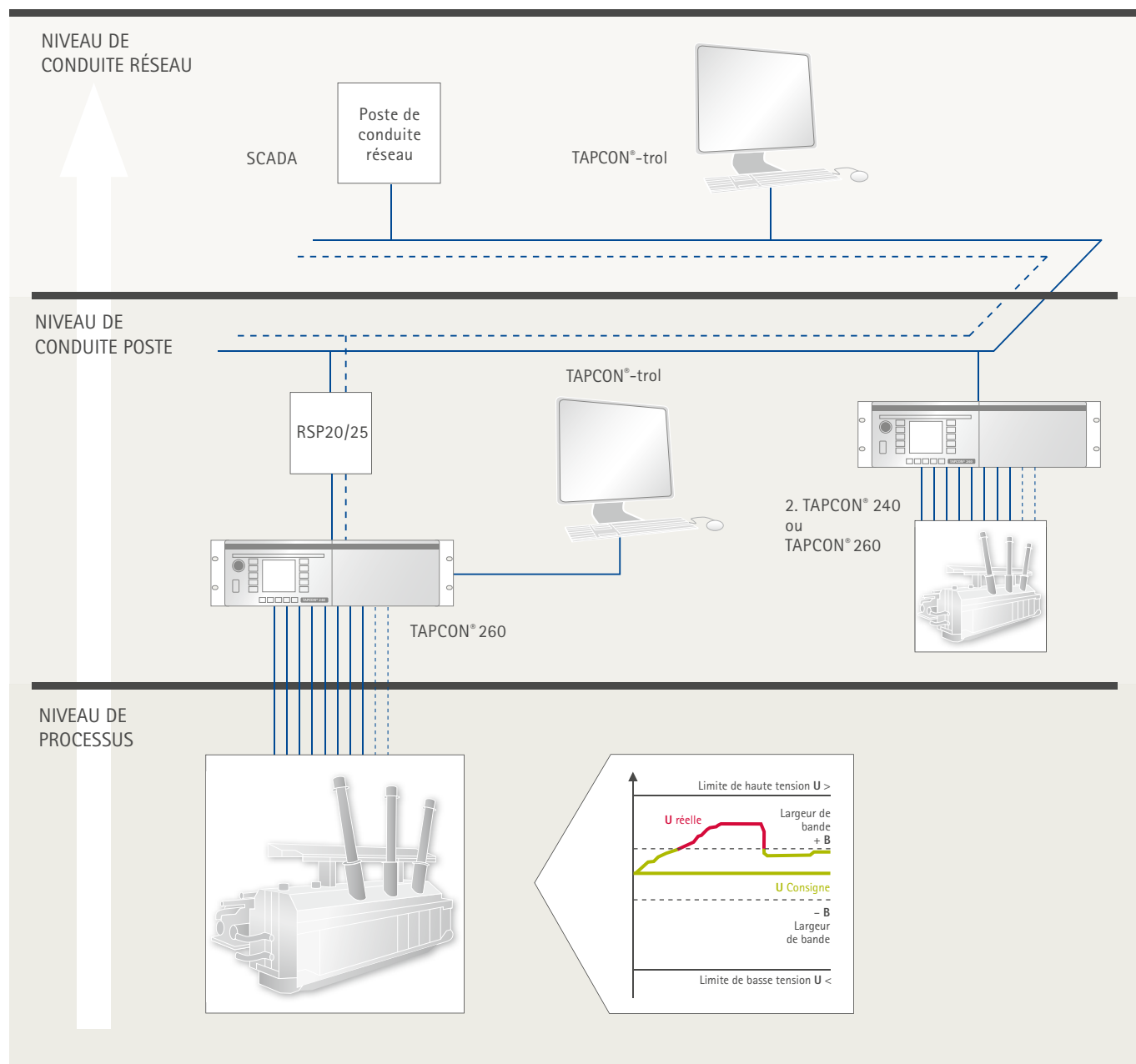
Communication

- Prise en charge de tous les protocoles de poste de contrôle courants
- En option : possibilité d'intégrer le TAPCON® 260 dans des systèmes de réseau redondants avec les protocoles RSTP et PRP

RÉGULATEURS DE TENSION FONCTIONNELS ET CONFORTABLES.

Le confort de commande est le maître-mot des appareils de la série TAPCON®. Cela inclut, entre autres, un écran graphique à contraste élevé avec des affichages bien structurés et des DEL programmables au choix.

L'installation du TAPCON® 240 et du TAPCON® 260 est rapide grâce aux connecteurs enfichables et à diverses variantes de montage. Ces régulateurs supportent les protocoles de poste de contrôle courants pour l'automatisation de poste – désormais également CEI 61850 2e édition. Le TAPCON® 240 et le TAPCON® 260 sont ainsi la solution idéale pour une régulation de la tension flexible et confortable.



TAPCON® 260 – TECHNIQUE ÉPROUVÉE, INDIVIDUALITÉ MAXIMALE.

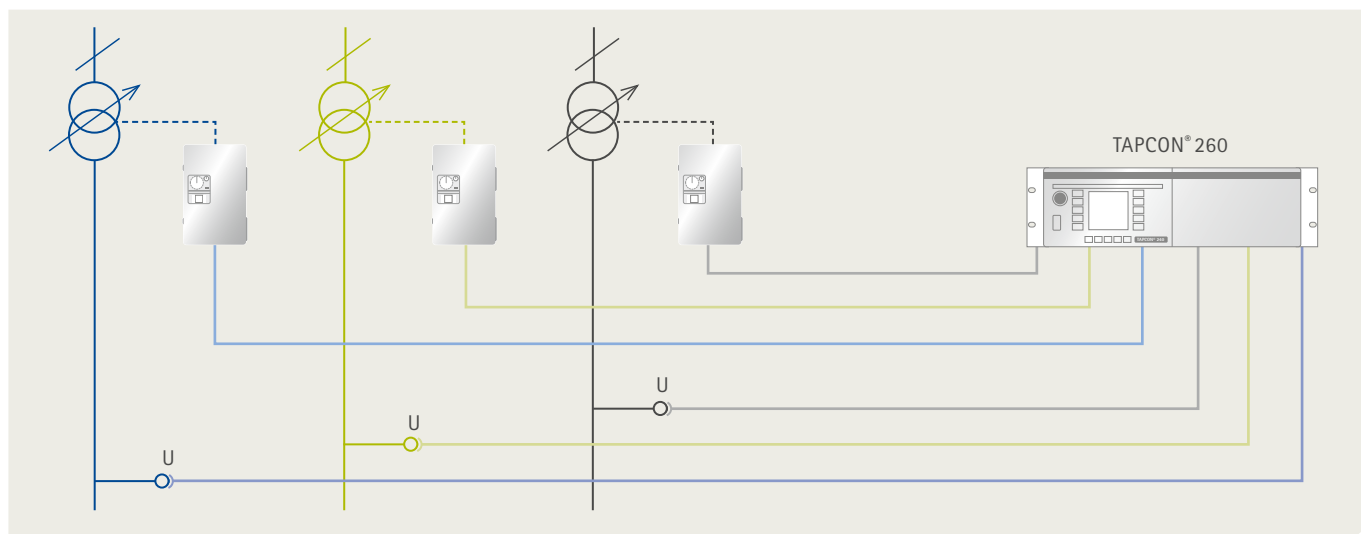
Le TAPCON® 260 est à la hauteur des exigences de toutes vos applications de régulation de la tension.

Notre régulateur professionnel TAPCON® 260 offre des possibilités pratiquement illimitées, au-delà des fonctions du TAPCON® 240. Nous proposons, sur demande, d'adapter le micrologiciel du TAPCON® 260 à vos besoins spécifiques. Résultat : un régulateur de tension à la hauteur aussi bien de tâches de régulation simples que de défis complexes et répondant, par là-même, à toutes les attentes. Cela va de la régulation de transformateurs à trois enroulements ou de la marche en parallèle de bancs jusqu'aux programmations individuelles pour la régulation de déphaseurs.

La solution pour la marche en parallèle de bancs

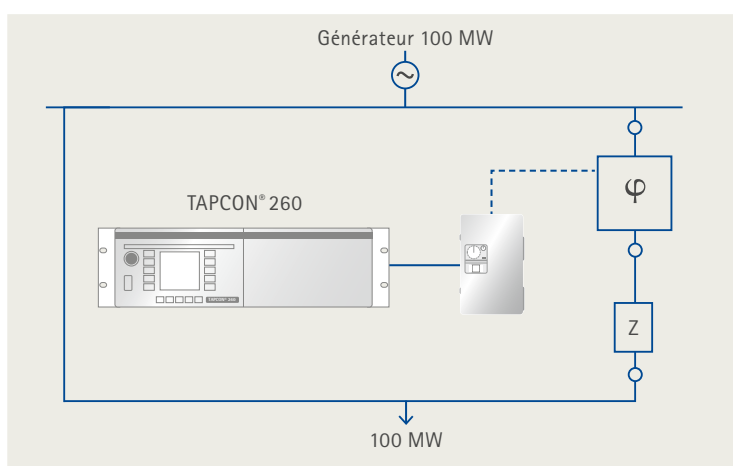
On entend par marche en parallèle de bancs la régulation d'un banc de transformateurs composé de transformateurs monophasés équipés de trois entraî-

nements à moteur et changeurs de prises en charge séparés. Pour cette application, un seul TAPCON® 260 suffit à assurer la commande des trois entraînements à moteur. La régulation de la tension de charge d'un banc de transformateurs a lieu comme dans la description de la régulation de la tension.



Solution pour la régulation de déphaseurs

Des fonctions de régulation personnalisées et spécialement adaptées aux besoins du client sont possibles sur demande. Celles-ci ne connaissent pratiquement aucune limite en termes de complexité. Citons, à titre d'exemple, un projet de régulation de déphaseurs déjà mis en œuvre dans laquelle le TAPCON® 260 régule la répartition de puissance souhaitée.



FONCTIONNALITÉS

TAPCON® 240 ET TAPCON® 260.

Fonctionnalités		TAPCON® 240	TAPCON® 260
Fonctionnalités de base	Régulation de la tension, y compris la compensation de ligne	x	x
	Marche en parallèle jusqu'au nombre de transformateurs	16	16
Fonctionnalités optionnelles	Topologie personnalisée	x	x
	Surveillance croisée	x	x
	Contrôleur tensions limites (Limit Volt)	x	x
	Surveillance du changeur de prises en charge (fonction TAPGUARD® 240)	x	x
	Régulation de transformateurs à trois enroulements	–	x
	Marche en parallèle de bancs de transformateurs monophasés	–	x
	Application déphaseurs	–	x
	Programmation spécifique à la commande	–	x
Communication	CEI 60870-5-101/103	x	x
	DNP3	x	x
	MODBUS ASCII/RTU	x	x
	CEI 61850 2e édition	–	x
Saisie de la position de prise	BCD	x	x
	Signal de courant	x	x
	Signal de tension	x	x
	Barrette de contact de résistance	x	x
Forme du boîtier		19" (1/2 19")	19" (1/2 19")

*EXEMPLE D'APPLICATION TAPCON® 260 :
3 TRANSFORMATEURS MONOPHASÉS SÉPARÉS
COMME DÉPHASEUR*

La demande particulièrement exigeante d'un fournisseur d'énergie autrichien : un déphaseur composé de trois transformateurs monophasés. La solution MR : trois jeux composés chacun de trois changeurs de prises en charge VACUTAP® VR® en combinaison avec deux changeurs de prises hors tension COMTAP® ARS. Cette régulation complexe a pu être réalisée avec quatre régulateurs de tension TAPCON® 260 grâce à une programmation spéciale. Ont été montés à cette fin un TAPCON® 260 dans les mécanismes d'entraînement des changeurs de prises en charge des différentes phases (3 esclaves) et un Maître TAPCON® 260 dans la salle de commande.



CARACTÉRISTIQUES TECHNIQUES

TAPCON[®] 240 ET TAPCON[®] 260.

Plages de réglage	
Valeur de consigne 1 ... 3	60 ... 160 V
Sensibilité	± 0,5 ... ± 9 %
Temporisation 1	1 ... 600 s
Temporisation 2	1 ... 10 s
Longueur de l'impulsion de commande	1,5 s
LDC	Ur = 0 ... ± 25 V
	Ux = 0 ... ± 25 V
Compensation Z	Augmentation de tension 0 ... 15 % de la valeur de consigne
	Limitation 0 ... 15 % de la valeur de consigne
Blocage par tension trop basse	60 ... 100 % de la valeur de consigne
Saisie de la surtension avec réduction rapide (désactivable)	100 ... 140 % de la valeur de consigne
	Cycle 1,5 / 1,5 s
Blocage de surintensité de courant	50 ... 210 %
transformateur de tension	0,1 ... 999,0 kV / 100 V
Transformateur d'intensité	100 ... 10 000 A / 5 / 1 / 0,2 A

Éléments de commande, affichage	
Touches de fonction	Manuel / Automatique
	Augmenter/Diminuer
	Touches de menu
Affichage	Écran graphique monochrome, 128 x 128 pixels
	1 DEL verte pour l'affichage de service
	1 DEL (jaune) message marche en parallèle
	1 DEL (rouge) message U<, U>, I>
	1 DEL (verte) message NORMset en service
	3 DEL (jaunes) programmables au choix
	1 DEL (jaune / verte / rouge) programmable au choix
Alimentation	CC 36 ... 72 V, 18 ... 32 V
	CA, CC 88 ... 265 V
	Puissance absorbée env. 25 VA
Boîtier de protection	Boîtier 19"
	483 x 133 x 178 mm (l x h x p)
	Indice de protection IP00 conformément à CEI 60529
	Poids env. 5 kg
Température de service	-25 ... +70°C
Température de stockage	-35 ... +80°C

Maschinenfabrik Reinhausen GmbH

Falkensteinstrasse 8
93059 Regensburg, Germany

Phone: +49 941 4090-0
Fax: +49 941 4090-7001
Email: info@reinhausen.com

www.reinhausen.com

Please note:

The data in our publications may differ from
the data of the devices delivered. We reserve
the right to make changes without notice.

IN3430220/00 FR – TAPCON® 240 – TAPCON® 260 –
F0305600 – 09/13 – uw –
©Maschinenfabrik Reinhausen GmbH 2013

THE POWER BEHIND POWER.

