



9203mmP01

Desigo™ TRA

Комнатные контроллеры PXC3.E...

- Модульные программируемые контроллеры для систем ОВК, освещения и жалюзи.
- Коммуникация BACnet / IP; профиль BACnet ASC (сертификат BTL).
- Возможность подключения модулей TX по шине island bus.
- Возможность подключения периферийных устройств по шине KNX PL-Link.
- Возможность подключения светильников с интерфейсом DALI.
- Возможность подключения сторонних устройств по протоколу KNX S-Mode.
- Встроенный свитч Ethernet с 2 портами.
- Интерфейс USB.
- Напряжение питания AC 24 V.
- Монтаж на стандартную DIN-рейку.

Контроллеры PXC3 используются в системе Desigo V5 и новее для задач комнатной автоматизации в зданиях различного назначения. Система TRA оптимальным образом решает задачи объединения нескольких комнатных систем – ОВК, освещение, жалюзи – и обеспечивает максимальную гибкость. Кроме того, TRA – решение, позволяющее достичь максимальной энергоэффективности (класс A) без ущерба комфорту.

Функции

Несколько помещений Контроллеры PXC3 могут использоваться для управления несколькими комнатами.

При программировании создаётся топология здания и комнаты распределяются наилучшим образом.

Версии

Версия Desigo	Устройство Заказной №	Использование	Макс. точек	KNX PL-Link	Модули TX-I/O	Шина DALI
V6	PXC3.E16A-100A S55376-C118	Только приложения DALI	64 ³⁾	--	--	макс. 64 балласта ⁴⁾
	PXC3.E72-100A S55376-C130	обычно 4 комнаты, 8 сегментов ¹⁾	140 ³⁾	макс. 64 устр.	макс. 72 физич. точки	--
	PXC3.E72A-100A S55376-C131	обычно 4 комнаты, 8 сегментов ¹⁾	140 ³⁾	макс. 64 устр.	макс. 72 физич. точки	макс. 64 балласта ⁴⁾
	PXC3.E75-100A S55376-C132	обычно 8 комнат, 16 сегментов ¹⁾	280 ³⁾	макс. 64 устр.	макс. 200 физич. точек	--
	PXC3.E75A-100A S55376-C133	обычно 8 комнат, 16 сегментов ¹⁾	280 ³⁾	макс. 64 устр.	макс. 200 физич. точек	макс. 64 балласта ⁴⁾
V5.1 V5.1SP ²⁾	PXC3.E72 S55376-C100	обычно 4 комнаты, 8 сегментов ²⁾	140 ³⁾	макс. 64 устр.	макс. 72 физич. точки	--
	PXC3.E72A S55376-C101	обычно 4 комнаты, 8 сегментов ²⁾	140 ³⁾	макс. 64 устр.	макс. 72 физич. точки	макс. 64 балласта ⁴⁾
	PXC3.E75 S55376-C102	обычно 8 комнат, 16 сегментов ²⁾	280 ³⁾	макс. 64 устр.	макс. 200 физич. точек	--
	PXC3.E75A S55376-C103	обычно 8 комнат, 16 сегментов ²⁾	280 ³⁾	макс. 64 устр.	макс. 200 физич. точек	макс. 64 балласта ⁴⁾

- 1) В соответствии с архитектурным планом здания.
- 2) При использовании приложений V6 в контроллерах V5.1 поддерживается меньше помещений, так как приложения V6 требуют больше памяти. Для уточнения используйте DCM.
- 3) Суммарное количество точек TX-I/O, KNX PL-Link и DALI. Подробности см. в Desigo Technical principles CM110664, chapter 18.
- 4) Стандартные устройства/балласты DALI с адресами DALI.

Коммуникация

- У контроллеров PXC3 есть встроенный Ethernet-свитч на 2 порта, позволяющий упрощённую линейную топологию.

- Для сервисных действий может использоваться разъём USB.
- Модули TX-I/O для прямого подключения полевых устройств обеспечивают максимальную гибкость при планировании системы.
- Шина KNX поддерживает стандартные устройства, такие как комнатные модули, датчики и исполнительные механизмы с интерфейсом PL-Link. Также к этой же шине могут быть подключены сторонние устройства KNX S-Mode (для наладки требуется ETS).
- Интерфейс DALI обеспечивает управление светильниками.

Комбинации оборудования

TX-I/O, KNX PL-Link Вне зависимости от типа PXC3 поддерживают подключение модулей **TX-I/O** и устройств **PL-Link**.

DALI	Тип устройства	Описание	Поддержка
	DALI		
	0	Fluorescent Lamps	Да
	7	Switching Function	Да
	1	Self-contained Emergency Lighting	Да **)
	3	Low Voltage Halogen Lamps	Частично *)
	5	Conversion digital into D.C. Voltage	Частично *)
	4	Incandescent Lamps	Нет
	2	HID Discharge Lamps	Нет
	6	LED Modules	Да **)
	8	Colour Control	Да
	9	Sequencer	Да
	10	Optical Control	Да

*) Частичная поддержка означает, что поддерживаются только базовые функции, такие как тип 0.

***) В Desigo V6 и далее

Важная информация Для контроллеров PXC3... подходят следующие типы модулей TX-I/O:

- TXM1.6RL

- TXM1.8RB

- TXM1.8T

- TXM1.8U

-TXM1.6R

- TXM1.8D

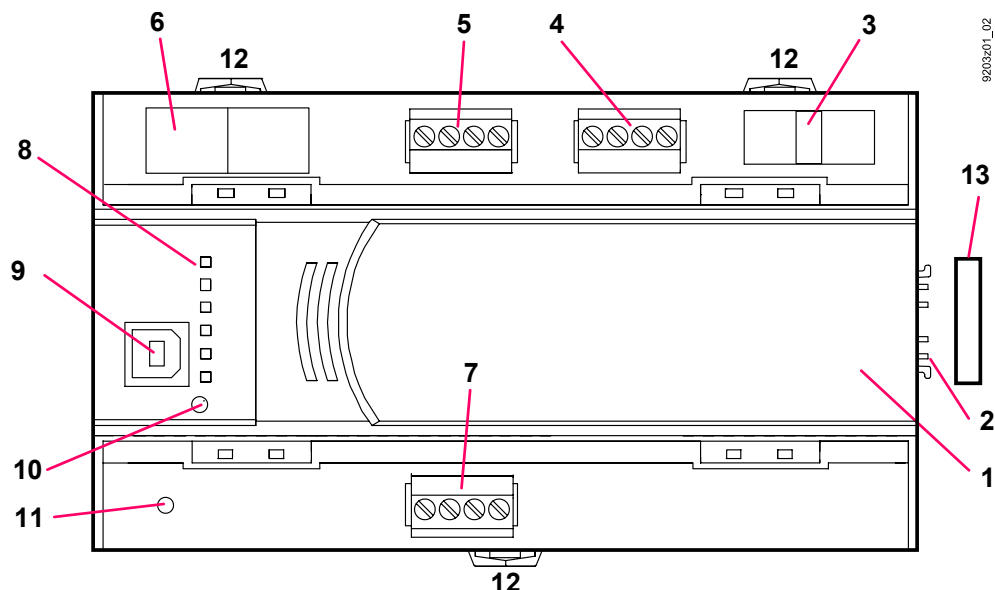
- TXM1.16D

Остальные модули **не поддерживаются**.

Контроллеры PXC3 **не работают** с панелями оператора PXM...

Механическое устройство

Компактный корпус для монтажа на стандартную DIN-рейку.



- 1 Пластиковый корпус
- 2 Подключение Island bus
- 3 Плавка вставка Т 10 А для питания периферийных устройств AC 24 V по island bus
- 4 Напряжение питания
- 5 Интерфейс KNX PL-Link
- 6 Свич с 2 портами (2 светодиода на каждый порт для индикации состояния)
- 7 Шина DALI
- 8 Светодиоды для индикации состояния и аварий
- 9 Интерфейс USB
- 10 Сервисный пин
- 11 Сервисный пин DALI
- 12 Зажим для монтажа на DIN-рейку
- 13 Заглушка для Island bus (поставляется с устройством)

Напряжение питания

В контроллер встроены источники питания для шин island bus, KNX PL-Link и DALI.

Для большей надёжности напряжение питания периферийных устройств AC 24 V отделено от напряжения питания самого контроллера.

V6: Питание шин по умолчанию включены и могут быть отключены в программном обеспечении.

V5.1: Питание шин по умолчанию выключено и включается автоматически при обнаружении подключенных устройств.

Устройства V5.1 НЕ поддерживают функционал питания шин V6.

Питание KNX PL-Link

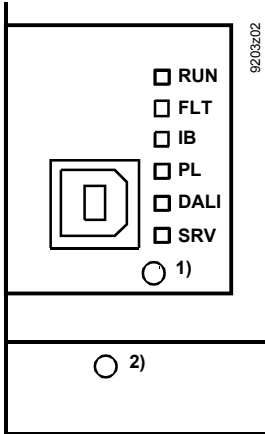
Встроенный источник питания шины KNX PL-Link не должен работать параллельно с внешним. Это стандартный случай использования, когда устройства KNX PL-Link потребляют более 160 мА от встроенного источника питания.

Питание island bus

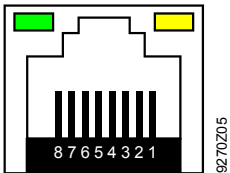
Встроенный источник питания может быть дополнен внешними модулями питания.

Модуль TXS1.12F10 должен включаться и отключаться одновременно с контроллером. Иначе могут возникнуть просадки по питанию DC 24 V, что вызовет аварии.

Светодиоды (в зависимости от типа)

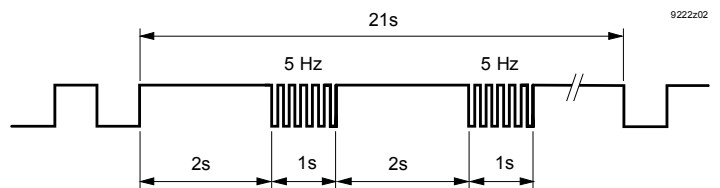


- 1) Service pin
2) Service pin DALI



LED	Цвет	Поведение	Значение
RUN	Зелёный	ВКЛ ВЫКЛ Мигание	Устройство готово к работе. Нет питания устройства. Включение или программа остановлена
FLT	Красный	ВЫКЛ ВКЛ Быстрое мигание	ОК Ошибка. Повреждённое приложение.
IB	Жёлтый	ВКЛ Мигание Выкл	ОК. Обмен данными island bus. Нет модулей TX-I/O или ошибка.
PL	Жёлтый	ВКЛ Мигание ВЫКЛ	ОК. Обмен данными KNX PL-Link. KNX PL-Link не используется или ошибка.
DALI	Жёлтый	ВКЛ Мигание ВЫКЛ	ОК Обмен данными DALI DALI не используется или ошибка.
SVC	Красный	ВЫКЛ Мигание Мигание по схеме*)	ОК. Приложение не загружено. Идентификация контроллера.
Ether- net 1 / 2	Зелёный	ВКЛ ВЫКЛ Мигание	Коммуникация активна Коммуникация отсутствует Обмен пакетами
	Жёлтый	ВКЛ ВЫКЛ	Связь 100 Mbps Связь 10 Mbps

*) Схема мигания:



Сервисные пины

(в зависимости от типа)

Пин	Действие	Описание
1)	Короткое нажатие	Ethernet Physical identification of the room automation station in the network.
2)	Короткое нажатие	Тест DALI: Все светильники вкл. или выкл.
	Долгое нажатие	Тест DALI: Вкл/откл сценария: "Все светильники мигают (2 с вкл, 2 с выкл)".

Документация

- Engineering and commissioning: See ABT online help.
- Installation manual Desigo TRA, CM111043.

- TX-I/O planning and installation manual, CM110562.
- Application Guide for IP Networks in Building Automation Systems, CM110668.
- Desigo Technical principles CM110664, chapters 18 and 26.

Наладка

Внимание! 

- Для упрощения наладки каждое устройство имеет уникальный серийный номер.
Кроме того, на каждом устройстве есть напечатанный баркод: См. встроенную справку АВТ.
- У каждого устройства есть уникальный MAC-адрес.
- У каждого устройства KNX PL-Link есть уникальный KNX ID.
- Длины кабелей, топология и т.д.: см. руководство Desigo TRA, CM111043.
- Изоляция кабелей должна соответствовать диапазону напряжения.
- Когда напряжение питания подаётся от контроллера на периферийные устройства, сечение кабеля должно соответствовать току сработки защитных автоматов.
Всегда соблюдайте местные законодательства и правила.

Монтаж

Комнатные контроллеры могут монтироваться на стандартную DIN-рейку.

У контроллера есть съёмные клеммники для подключения питания AC 24 V, выходного напряжения AC 24 V, KNX PL-Link и DALI.

Модули TX-I/O устанавливаются на ту же рейку, справа от контроллера.

Положение монтажа

Рекомендуется	С ограничениями *)
<ul style="list-style-type: none"> • На стене, горизонтально 	<ul style="list-style-type: none"> • На потолок. • На горизонтальную поверхность. • Вертикально.
Температура окружающей среды -5...50 °C / 23...122 °F	Температура окружающей среды -5...45 °C / 23...122 °F *)

*) 50 °C / 122 °F допустимая температура при работе на 2/3 от макс. нагрузки: KNX PL-Link 105mA, DALI 85mA и island bus 400mA.
PXC3.E16A-100A: 50 °C / 122 °F допустимая температура без ограничений.

Замечание **Необходимо убедиться, что в щите автоматики обеспечена достаточная вентиляция.**

Установка

См. руководство Desigo TRA, CM111043.




Замечание!

Полярность Island bus: при использовании модуля питания TXS1.12F10 с выходами \uparrow 24 V, не меняйте местами \sim и \perp .


Работа

Если island bus или коммуникация USB не работает, необходимо проверить подключение напряжения питания AC 24 V (полярность \sim и \perp).

Технические характеристики

Напряжение питания (24V~, ⊥)	Safety extra-low voltage SELV или protection by extra-low voltage PELV Однополупериодная нагрузка	AC 24 V -15 % / +20% 48...63 Hz Симметричная
	Процессор PXC3.E...-100A (V6) PXC3.E7... (V5.1)	Texas Instruments AM3352, 600 MHz Atmel AT91SAM9G20, 400 MHz
Потребляемая мощность	Память PXC3.E...-100A (V6) PXC3.E7... (V5.1)	512 MB SDRAM (DDR3) 512 MB NAND Flash 128 MB SDRAM (SDR) 256 MB NAND Flash
	Допустимый ток при AC 24 V (на клеммах 5 и 6)	Макс. 10 A (Защита: плавкая вставка T 10 A или защитный автомат C 10 A)
	Базовая нагрузка (без модулей и периферийных устройств)	8 VA / 0.33 A
	Питание island bus *)	30 VA / 1.25 A
	Питание KNX PL-Link *) **)	12 VA / 0.50 A
	Питание DALI *)	9 VA / 0.37 A
	*) При необходимости питание шин можно отключить. **) Питание KNX PL-Link необходимо отключать при использовании внешнего источника питания.	
Питание шин AC 24 V	TX-IO (island bus) KNX PL-Link: AC 24V (клеммы 3, 4)	144 VA / 6 A 48 VA / 2 A
	AC 24 V / 6 A (клеммы 7 и 8 для внешних потребителей AC 24 V)	144 VA / 6 A (только если не превышен ток 10 A на клеммах 5 и 6)
Предохранитель цепей питания периферийных устройств Внимание! 	AC 24 V / 2 A ↑ (KNX PL-Link, клеммы 3 и 4)	Резистор PTC, защита от КЗ
	AC 24 V ↑ (клеммы 7 и 8) Клемма island bus V~	Нет предохранителя Плавка вставка T 10A (медленная)
В случае отказа питания	• Время включения после отключения питания: прилб. 90 с	
Ethernet	Разъём Интерфейс Скорость Протокол	2 x RJ45, экранированные 100BaseTX, IEEE 802.3-совместимый 10 / 100 Mbps, автонaстройка BACnet на UDP/IP
USB	Разъём Скорость (USB 1.1) Гальваническая изоляция ⊥ Защитный контур для пиковых нагрузок и сверхтоков	Тип B 12MBit/s Нет Есть

Island bus Коммуникация Выход DC	Интерфейс Номинальное напряжение Макс. ток	Закрытый протокол Сименс DC 24V 600 mA (примерно на 8 модулей TX-I/O) См. руководство TX-I/O planning and installation manual, CM110562)
Разъём island bus на боковой части	До 3 дополнительных модулей TXS1.12F10 Защита от КЗ и перегрузки Защита	Автосброс Нет электрической защиты. Используйте защитные крышки.
Интерфейс KNX PL-Link Коммуникация	Интерфейс Трансивер Скорость	KNX, гальваническая изоляция TP-UART 9.6 kbps
Напряжение питания шины	Номинальное напряжение Макс. потребление <i>Замечание: для устройств с высоким потреблением используйте выход AC 24 V 2 A, см. выше.</i>	DC 29 V 160 mA для макс. 32 устройств KNX PL-Link. По умолчанию: автоопределение; необходимо отключать через АВТ при использовании внешнего источника питания. При использовании одного или двух источников питания может быть подключено до 64 устройств KNX PL-Link.
	Защита	Защита от КЗ Защита от подключения AC 24 V
DALI Коммуникация	Интерфейс Скорость Изоляция	DALI, гальваническая изоляция 1.2 kBit/s Усиленная изоляция для 230 V (1.5 kV) Подходит для электроустановок категории III (4 kV).
Питание шины	Номинальное напряжение Макс. ток Защита	DC 16 V 128 mA для макс. 64 устройств DALI Защита от КЗ
НЕТ защиты от неправильного подключения AC 24 V или AC 230 V: Напряжение на клеммах DA+ / DA+ или DA- / DA- повредит DALI PCB!		
Топология, сечения кабелей и т.д.	См. руководство TRA, CM111043.	
Разъёмные клеммы	Конструкция Проводник с наконечником Проводник без наконечника Винты Макс. момент при закручивании	Разъёмные винтовые клеммы 1 x 0.6 mm dia. до 2.5 mm ² (22 to 14 AWG) or 2 x 0.6 mm dia. до 1,0 mm ² (22 to 18 AWG) 1 x 0.6 mm dia. до 2.5 mm ² (22 to 14 AWG) or 2 x 0.6 mm \varnothing до 1.5 mm ² (22 to 16 AWG) Под отвёртку, размер 1 0.6 Nm (0.44 lb-ft)

Соответствие EN 60730	Operation of automatic controller Degree of pollution Construction type	Type 1 2 Protection class III						
Класс защиты корпуса	В соответствии с EN 60529 Front parts in the DIN section Terminal part	IP30 IP20						
Условия окружающей среды	Работа Климатические условия Температура (см. стр. 6) Влажность Механические условия Транспортировка Климатические условия Температура Влажность Механические условия	Согласно IEC 60721-3-3 Class 3K5 -5 ... 50 / 45 °C (23...122/113 °F) 5...95% r.h. Class 3M2 Согласно IEC 60721-3-2 Class 2K3 -25...70 °C (-13 ...158 °F) 5...95% r.h. Class 2M2						
Стандарты и директивы	Product standard Product family standard General requirements for Home and Building Electronic Systems (HBES) and Building Automation and Control Systems (BACS) EU conformity (CE) Electromagnetic compatibility (EMC) RCM-conformity (EMC) UL approbation EAC Eurasian conformity	EN 60730-1 EN 50491-2 EN 50491-3 EN 50491-5 See CM1T9203xx *) For use in residential, commercial and industrial environments See CM1T9222en_C1 *) UL 916 For all PXC3.E...-100A types						
	См. Требования для сертификации eu.bac (за исключением PXC3.E16A-100A). Список устройств: http://www.eubaccert.org/licences-by-criteria.asp							
	 <table border="1"> <thead> <tr> <th>License</th> <th>Application</th> <th>Control accuracy [K]</th> </tr> </thead> <tbody> <tr> <td>212196</td> <td>Fan-Coil 4-pipe Heating / Cooling</td> <td>0.3 / 0.1</td> </tr> </tbody> </table>	License	Application	Control accuracy [K]	212196	Fan-Coil 4-pipe Heating / Cooling	0.3 / 0.1	
License	Application	Control accuracy [K]						
212196	Fan-Coil 4-pipe Heating / Cooling	0.3 / 0.1						

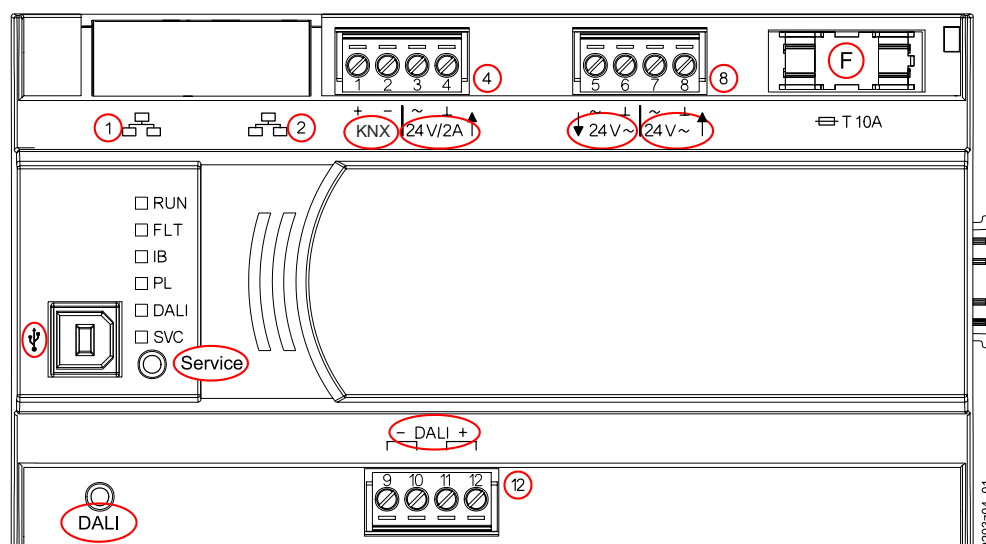
Окружающая среда	The product environmental declaration CM1E9203 *) contains data on environmentally compatible product design and assessments (RoHS compliance, materials composition, packaging, environmental benefit, disposal) *) Документы могут быть загружены по ссылке: http://siemens.com/bt/download .	ISO 14001 (Environment) ISO 9001 (Quality)
------------------	---	---

Цвет	Корпус	RAL 7035 (светло-серый)
Габариты	Корпус в соответствии DIN 43 880	
Вес	PXC3.E7x...	349g / 392g
Без / с упаковкой	PXC3.E7xA...	373g / 416g
	PXC3.E16A...	347g / 390g

Утилизация



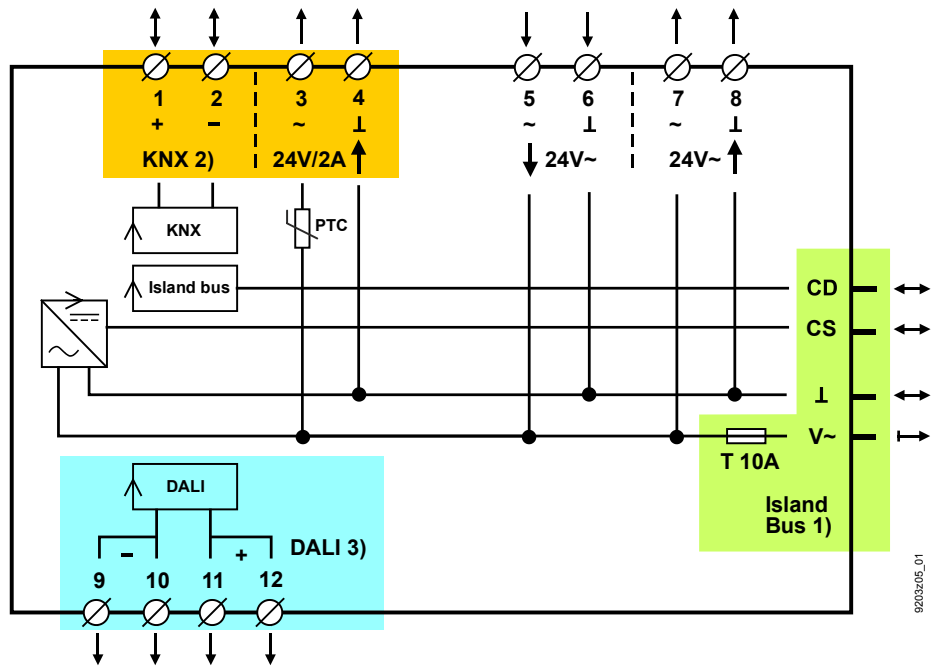
Устройства считаются электронными отходами и должны утилизироваться в соответствии с European Directive 2012/19/EU (WEEE) отдельно от бытового мусора.
Осуществляйте утилизацию в соответствии с местными нормативами и правилами.



			PXC3.E7x...	PXC3.E7xA...	PXC3.E16A-100A
1, 2		Интерфейс 2 x RJ45 Ethernet (свитч с 2 портами)	X	X	X
4 KNX	+, -	KNX PL-Link	X	X	*)
4 24 V / 2A ↑	~, ⊥, 2 A	Выход AC 24 V для внешних устройств с KNX PL-Link (защита от КЗ с помощью резистора PTC)	X	X	*)
8 ↓ 24 V~	~, ⊥	Рабочее напряжение AC 24 V	X	X	X
8 24 V ↑	~, ⊥, 6 A	Выход AC 24 V для питания других контроллеров PXC3... (внутренняя цепь ↓ 24 V на pcb – без предохранителя)	X	X	X
F		Плавкая вставка T 10 A для island bus V~	X	X	*)
	USB	USB	X	X	X
12	DALI	DALI	*)	X	X
Сервисный пин		Сервисный пин Ethernet	X	X	X
DALI		DALI	*)	X	X
(без подписи)	Island bus	Island bus создается автоматически при добавлении модулей TX-I/O на DIN-рейку	X	X	*)

*) Для данного типа не актуально

Базовая схема подключений
(AC 24 V, предохранители)

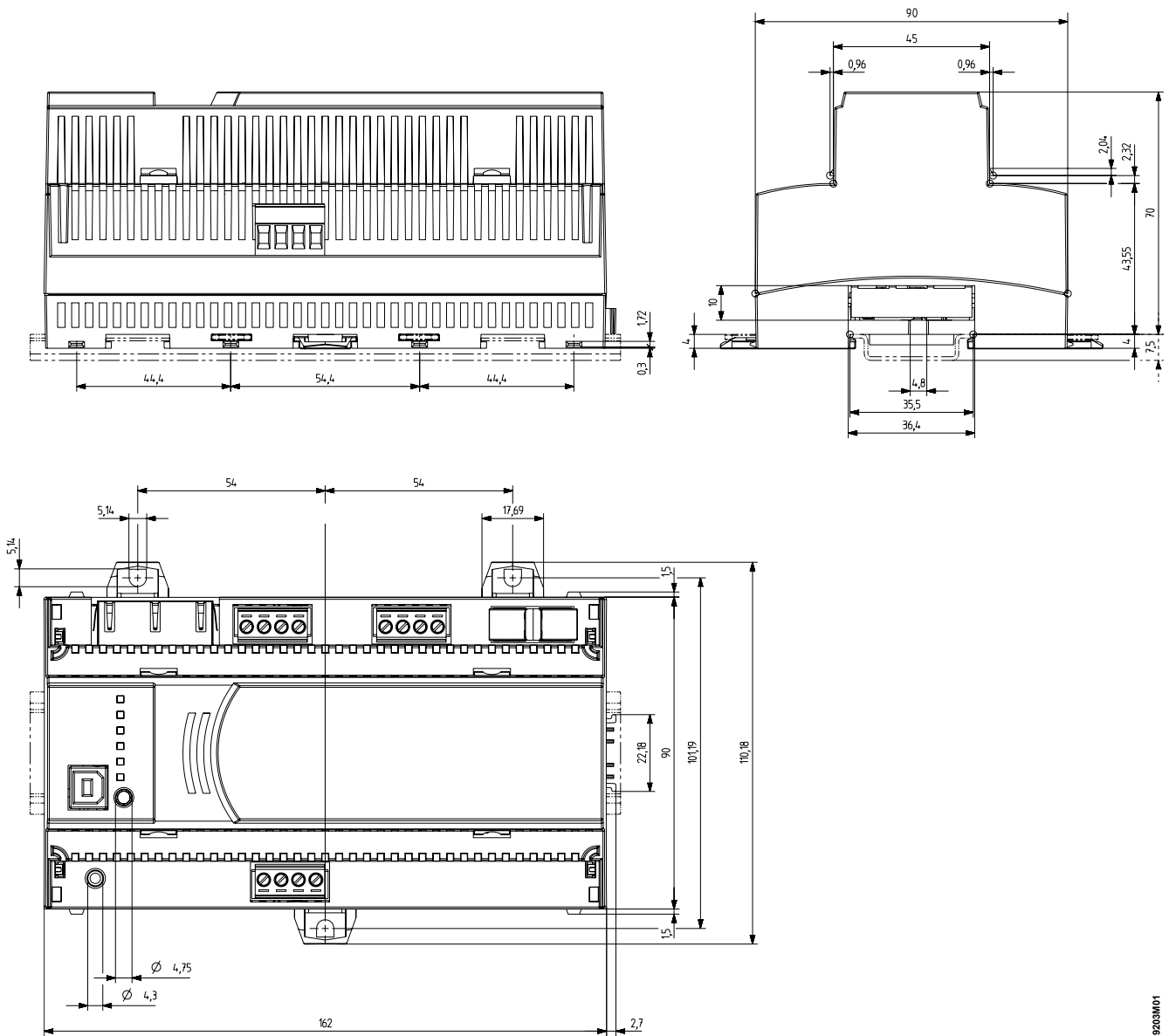


9203z05_01

- 1), 2) Не для PXC3.E16A-100A
- 3) Только для PXC3.E....A...

Габариты

Все габариты в мм



8203M01