



SIEMENS
Ingenuity for life

Teamwork at its best: Stromversorgung SITOP PSU6200 und Selektivitätsmodul SITOP SEL1400

Starterpaket II mit über 20 % Preisvorteil

Angebot
gilt bis
30.9.2021

20%
Preis-
vorteil

Die neue Generation an Stromversorgungen und Selektivitätsmodulen von SITOP bietet Ihnen nicht nur zuverlässige 24 Volt, sondern auch die datentechnische Integration in die Automatisierung. Probieren Sie es aus!

Das Starterpaket II bietet Ihnen mehr als 20 % Rabatt auf den Einzelgerätepreis. Es besteht aus der 1-phasigen Universal-Stromversorgung SITOP PSU6200 24 V/10 A und dem Selektivitätsmodul SEL1400 4 x 10 A.

Kundenvorteile

- Permanente Zustandsüberwachung der Stromversorgung SITOP PSU6200 und des Selektivitätsmoduls SITOP SEL1400 dank Diagnoseinterface zur Bereitstellung der Geräteparameter und Betriebsdaten an die SPS
- Check-up direkt am Gehäuse möglich dank LEDs für schnelles Erkennen von Auslastung und Lebensdauer des Netzgeräts und für den Status der einzelnen Ausgänge des Selektivitätsmodul
- Schnelle Verdrahtung dank Push-in-Anschlusstechnik und eindeutiger Klemmenbeschriftung
- Geringer Platzbedarf ohne seitliche Einbauabstände
- Durch selektives Abschalten einzelner Verbraucher im Fehlerfall kann ein Totalausfall der Anlage vermieden werden

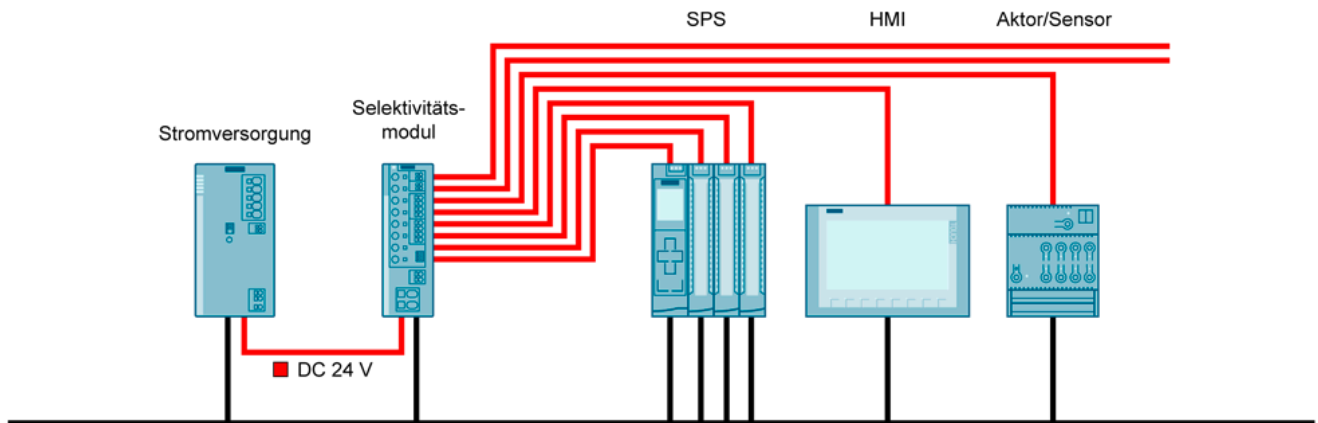


Highlights

- Diagnose vor Ort: LED-Anzeige für DC o.k., Auslastung und Betriebsstunden sowie Status der 4 Ausgänge
- Ferndiagnose: Diagnoseinterface zur Bereitstellung wichtiger Betriebsparameter über jeweils nur einen Digitaleingang der SPS, Auswertung über vorgefertigte SIMATIC S7-Funktionsbausteine
- Push-In Anschlusstechnik
- Stromversorgung mit robustem Eingang inkl. aktiver PFC (Power Factor Correction) und hoher Überlastfähigkeit (150 % Extra-Power für 5 s/min)
- Selektivitätsmodul mit strombegrenzender Abschaltung schützt sicher vor Überlast oder Kurzschluss im 24-V-Kreis



Konfigurationsbeispiel: Steuerstromkreis abgesichert über Selektivitätsmodul



Produktspektrum im Detail

Produktname	Artikelnummer	L-Preis
• SITOP PSU6200 Starterpaket II	6EP3334-7SB00-3AP0 (gültig bis 30.9.2021)	222 €
bestehend aus:		
SITOP PSU6200 24 V/10 A	6EP3334-7SB00-3AX0	164 €
SITOP SEL1400 4 x 10 A	6EP4437-7EB00-3CX0	115 €

Weitere Informationen

• SITOP im Internet	www.siemens.de/sitop
• SITOP Broschüre	https://support.industry.siemens.com/cs/ww/de/view/109765864
• SITOP PSU6200 Animationsvideo	https://youtu.be/nUnBApMD6zw
• SITOP SEL1200/1400 Animationsvideo	https://youtu.be/cmcJc1Cj0ZI
• TIA Selection Tool	www.siemens.de/tst

Einsatzmöglichkeiten

• Fertigungsautomatisierung: Verpackungsindustrie und Elektronikproduktion
• Prozessautomatisierung: Nahrungs- und Genussmittelindustrie
• Maschinen- und Schaltschrankbau: Serien- und Sondermaschinenbau
• Fertigungsautomatisierung: Verpackungsindustrie und Elektronikproduktion
• Prozessautomatisierung: Nahrungs- und Genussmittelindustrie