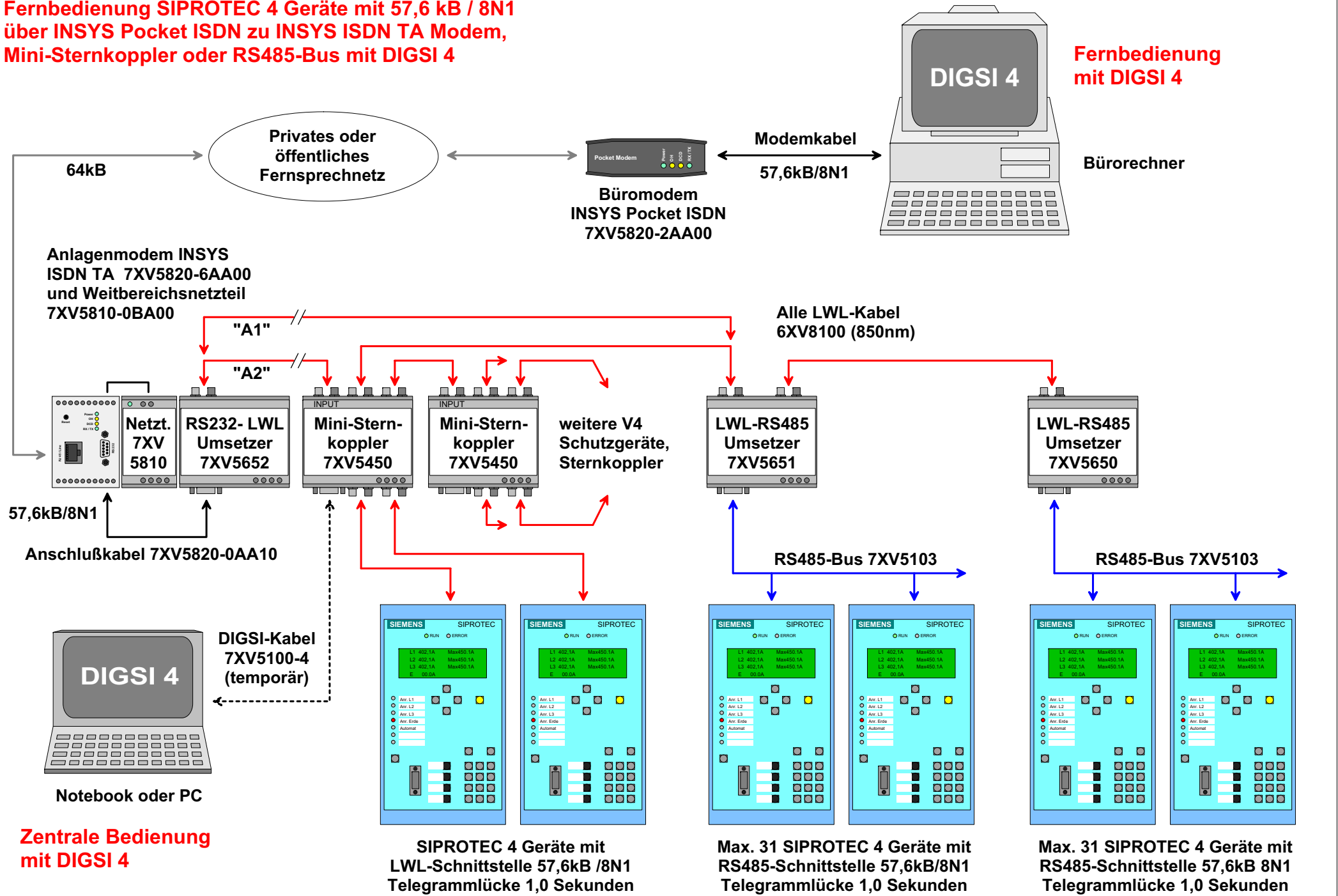


Fernbedienung SIPROTEC 4 Geräte mit 57,6 kB / 8N1 über INSYS Pocket ISDN zu INSYS ISDN TA Modem, Mini-Sternkoppler oder RS485-Bus mit DIGSI 4



Fernbedienung mit DIGSI 4

Fernbedienung SIPROTEC 3 und 4 Geräte mit 9,6 kBaud / 8E1 über INSYS Pocket ISDN zu INSYS ISDN TA Modem, Mini-Sternkoppler oder RS485-Bus mit DIGSI 4 ab V4.60 SP1

