



DB3

Palohälytin

Räjähdyksivaarallisiin tiloihin Atex -luokka 1 ja 2

AlgoRex
Synova™
Sinteso™
Cerberus® PRO



- Paloilmoitus- ja sammutusjärjestelmiin
- Useita ohjelmitavia hälytysääniä
- Sisä- ja ulkokäyttöön
- Räjähdyksipaineen kestävä rakenne Ex d
- Barrier-piiriä ei tarvita

Ominaisuudet

- DB3 palohälytys sireenin äänitorvi sekä laitteen runko on valmistettu UV-suojatusta lasikuituvahvistetusta polyesteristä. Korroosion kestävä rakenteeseen sisältyvät myös ruuvit ja asennusjalka, jotka on valmistettu ruostumattomasta teräksestä.
- DB3 palohälytys sireeni täyttää rakenneluokan EX d (räjähdyspaineen kestävä) vaatimukset. Ne osat, jotka saattavat aiheuttaa sytytyksen räjähdysvaarallisissa tiloissa ovat laitteen kotelo sisäpuolella. Hälyttimen kotelo kestää laitteen sisäpuolella tapahtuvan räjähdyspaineen. KoteloINTI estää myös sisäpuolisen räjähdyspaineen leviämisen räjähdysvaaralliseen tilaan
- Käytä vain laitteen mukana toimitettuja holkkitiivisteitä, jotka on hyväksytty käytettäväksi räjähdysvaarallisissa tiloissa! Mikäli suojattuja kaapeleita on käytössä, niitä varten on tilattava omat holkkitiivisteet (tilaustiedot esitteen lopussa)

Käyttö

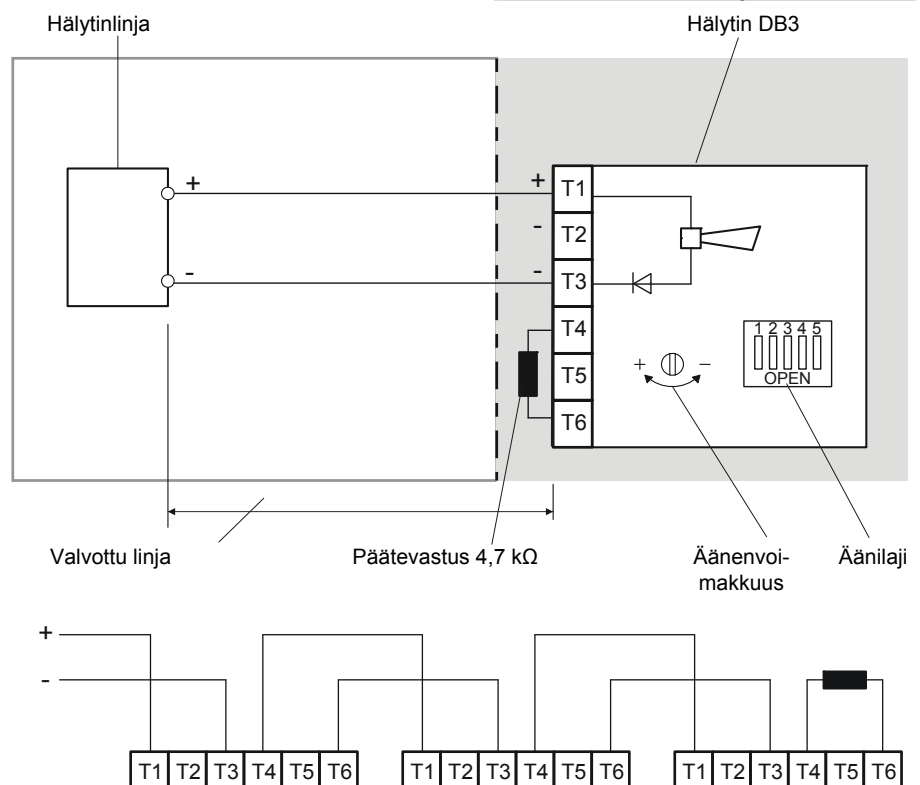
The DB3 hälytin on suunniteltu käytettäväksi räjähdysvaarallisilla alueilla. Sen korkean suojausluokan ansiosta, sitä voidaan käyttää sekä sisä- ja ulkotiloissa öljy, kaasu ja petrokemian tuotantolaitoksissa

Kytkeä


- Räjähdysvaarallisille alueille asennettavien laitteiden tulee täyttää aina kaikki niistä annetut määräykset
- Räjähdysvaarallisen alueen ja normaalin tilan välille ei tarvita erillistä barrieria.

Normaali tila

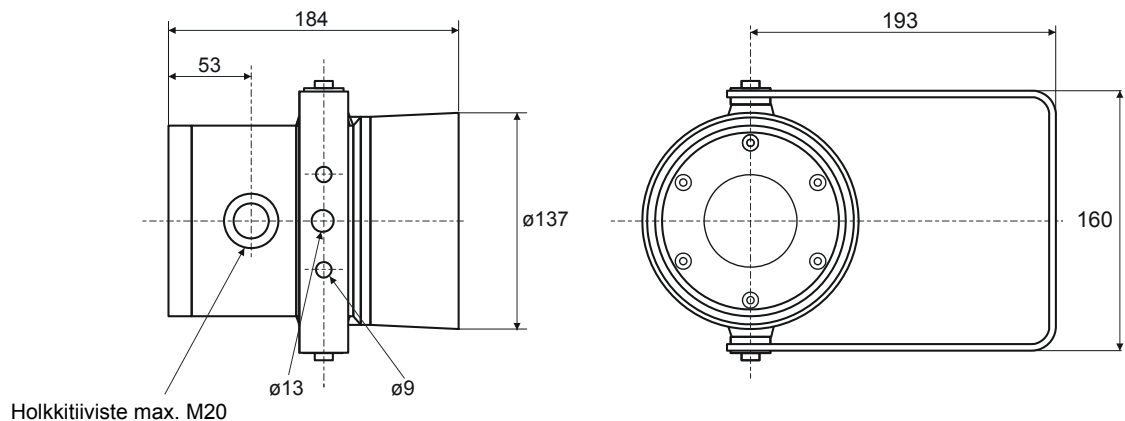
Räjähdysvaarallinen alue, Luokat 1 ja 2



Äänen ohjelmointi

No.	Ääni	Koodi	Kuvaus	Äänen voi-	Virrankulu-
				makkuus	
				dB (A) 1 m	mA
				at 24 VDC	at 24 VDC
					
		1 2 3 4 5			
1	Vuorittainen 800 Hz/970 Hz at ¼ s	1 1 1 1 1	BS5839 Osa 1 1988	114	300
2	Vaihteleva 800 Hz/970 Hz at 7 Hz	1 1 1 1 0	Nopea (LF) BS5839 Osa 1 1988	114	300
3	Vaihteleva 800 Hz/970 Hz at 1 Hz	1 1 1 0 1	Kohtalainen (LF) BS5839 Osa 1 1988	114	300
4	Jatkuva at 2850 Hz	1 1 1 0 0		109	150
5	Vaihteleva 2400 Hz – 2850 Hz at 7 Hz	1 1 0 1 1	Nopea	114	300
6	Vaihteleva 2400 Hz – 2850 Hz at 1 Hz	1 1 0 1 0		114	300
7	Vinkuva	1 1 0 0 1	Vinkuva	115	350
8	Vaihteleva 1200 Hz – 500 Hz at 1 Hz	1 1 0 0 0	Din ääni	115	350
9	Vuorittainen 2400 Hz / 2850 Hz at 2 Hz	1 0 1 1 1		111	200
10	Jaksoittainen 970 Hz at 1Hz	1 0 1 1 0	Back-up hälytys (LF) Osa 1 1988	114	300
11	Vuorittainen 800 Hz / 970 Hz at 7/8 Hz	1 0 1 0 1		114	300
12	Jaksoittainen 2850 Hz at 1 Hz	1 0 1 0 0	Back-up hälytys (HF)	109	150
13	Jaksoittainen 970 Hz, ¼ s On/1 s Off	1 0 0 1 1		114	300
14	Jatkuva at 970 Hz	1 0 0 1 0		114	300
15	554 Hz for 100 ms, 440 Hz for 400 ms	1 0 0 0 1	Ranska	101	100
16	Jaksoittainen 660 Hz, 150 ms On/150 ms Off	1 0 0 0 0	Ruotsi	106	100
17	Jaksoittainen 660 Hz, 1.8 s On/1.8 s Off	0 1 1 1 1	Ruotsi	106	100
18	Jaksoittainen 660 Hz, 6.5 s On/13 s Off	0 1 1 1 0	Ruotsi	104	100
19	Jatkuva 660 Hz	0 1 1 0 1	Ruotsi	106	100
20	Vuorittainen 554 Hz / 440 Hz at 1 Hz	0 1 1 0 0	Ruotsi	100	100
21	Jaksoittainen 660 Hz at 7/8 Hz	0 1 0 1 1	Ruotsi	106	100
22	Jaksoittainen 2850 Hz, 150 ms On/100 ms Off	0 1 0 1 0	Pelican crossing	109	150
23	Vaihteleva 800 Hz – 970 Hz at 50 Hz	0 1 0 0 1	Summeri, matala taaj BS5839 Part 1 1988	113	300
24	Vaihteleva 2400 Hz – 2850 Hz at 50 Hz	0 1 0 0 0	Summeri, korkea taaj	112	250
25	3 970 Hz pulssi, 0.5 s On/0.5 s Off	0 0 1 1 1		113	300
26	3 2850 Hz pulssi, 0.5 s On/0.5 s Off, 1.5 s Off	0 0 1 1 0		109	150
27	Jaksoittainen 3100 Hz, 320 ms On/680 ms Off	0 0 1 0 1		110	200

Mitat



Tekniset tiedot

Tyyppi	DB3
Käyttöjännite	12... 48 VDC
Äänitaso @ 24 V/1 m	101... 115 dB(A) riippuen äänestä
Virrankulutus	Ks. Äänen ohjelmointitaulukko
Äänivalikoima	27 kpl
Riviliittimien kytkennät	6 x 2.5 mm ²
Käyttölämpötila	-20... +55 °C
Kosteus (luokka DIN 40040)	≤100% rel.
Kotelointiluokka IEC 60529	IP66/67
Suojaus käänteiseltä napaisuudelta	On
Kokoonpano	
- hälytin	anti-staattinen, UV suojattu, lasikuituvahvistettu polyesteri, punainen
- Kiinnitysrauta ja ruuvit	ruostumaton teräs
Standardit	CENELEC, EN 50014, 18
Ex luokka	II 2 G Ex d IIC T5 (-20 °C ≤Ta ≤55 °C)
Hyväksynnät	
- BASEEFA	No. BAS 00ATEX2097X

Tilaustiedot

Tyyppi	Tilausnumero	Kuvaus	Paino
DB3	BPZ:5757970001	Hälytin (holkkitiivisteet Hawke A501/421 sisältyvät)	4.300 kg
-	-	Holkkitiivisteet suojatulle kaapelille Hawke ICG 653/UNIV	-