

RAPPORT D'ASSOCIATIVITE N° DA 03 00 07 T

SYSTEME DE SECURITE INCENDIE (NF-SSI)

SYSTEME DE MISE EN SECURITE INCENDIE (SMSI)

Demandé par	AFNOR Certification 11 rue Francis de Pressensé 93571 – La Plaine Saint-Denis Cédex
Référence commerciale du matériel principal cœur du système SSI	STT10
Numéro du certificat système NF-SSI	SSI 181 A
Titulaire	SIEMENS

Cachet et signature du directeur

Groupe CNPP
LPMES
Laboratoire Electronique Incendie
Pour le Directeur des Laboratoires et par délégation
Chef de Service

Bruno PETIT
Signature électronique

Date du présent rapport d'associativité	16 mars 2022
Le présent rapport d'associativité comporte	12 pages

Essais effectués dans le cadre d'une demande de certification NF-SSI

Trame NF SSI – DA CMSI Type A – Version 6

Ce document atteste uniquement des caractéristiques de l'échantillon soumis aux essais ou à l'examen du laboratoire et ne préjuge pas des caractéristiques de produits similaires. Il ne constitue donc pas une certification de produit au sens de l'article L115-27 du code de la consommation, ni un agrément de quelque nature que ce soit. La reproduction de ce document n'est autorisée, sauf approbation préalable du CNPP que sous sa forme intégrale. Le CNPP décline toute responsabilité en cas de reproduction ou de publication non conforme. Le CNPP se réserve le droit d'utiliser les enseignements qui résultent du présent document pour les inclure dans des travaux de synthèse ou d'intérêt général pouvant être publiés par ses soins.

1 - GENERALITES

1 - 1 Définitions

▪ **Matériel principal**

C'est le cœur de tout système SSI certifié. Au sens de la norme NF EN 54-13 c'est un composant de type 1.

▪ **Composant**

Un composant est le terme générique utilisé pour désigner un composant associé à au moins un matériel principal cœur du système certifié NF-SSI.

➤ **Composant de type 1** (au sens de la norme NF EN 54-13)

Dispositif assurant **au moins une fonction essentielle** dans le système SSI.

Dans tous les cas, les composants entrant dans le champ de la certification NF-SSI sont cités dans les fiches annexées aux règles de certification NF-SSI, ils sont tous de type 1.

➤ **Composant de type 2** (au sens de la norme NF EN 54-13)

Dispositif **qui n'assure pas de fonction essentielle** dans le système SSI, mais dont la fonction principale reste liée à la détection incendie, à l'évacuation ou à la mise en sécurité incendie (*Exemple : Tableau Répétiteur de Confort (TRC)*).

▪ **Produits spécifiques**

Produit n'entrant pas dans le champ de la présente certification qui fait néanmoins l'objet d'une associativité à un système certifié NF-SSI identifié. Les produits spécifiques assurent généralement une fonction essentielle.

Un déclencheur manuel ATEX, détecteurs possédant des caractéristiques particulières conçus pour des risques spéciaux et non couvert par une norme EN 54 (*détecteurs de gaz*), interface de communication (*switch, routeur, convertisseur fibre optique*) sont des exemples de **produits spécifiques**.

Au sens de la norme NF EN 54-13 c'est un composant de type 1.

▪ **Accessoire répertorié**

Produit n'entrant pas dans le champ de la présente certification qui fait néanmoins l'objet d'une associativité à un système certifié NF-SSI identifié ou qui a fait l'objet d'une association avant qu'ils n'entrent dans le champ de la présente certification. Les accessoires répertoriés n'assurent généralement pas de fonction essentielle.

Une imprimante, l'interface avec la GTB (*Gestion Technique d'un Bâtiment*) ou encore une UAE (*Unité d'Aide à l'Exploitation*) sont des exemples d'**accessoires répertoriés**.

Au sens de la norme NF EN 54-13 c'est un composant de type 2.

▪ **Produits**

Terme générique qui couvre les 3 types précédemment cités.

▪ **Produits utilisés dans le cadre de la maintenance (§ 6.2.4)**

Il s'agit de tout produit entrant dans la composition d'un système NF-SSI ou NF-DI ou NF-CMSI déjà installé et n'étant pas destiné à être installé dans un nouveau système.

Dans le cas d'un matériel certifié, ce produit doit être installé dans l'état correspondant à la dernière configuration, ou une configuration antérieure compatible avec le système installé, pour laquelle il était certifié avant sa déclaration d'usage pour la maintenance.

Il s'agit d'un matériel principal ou d'un composant qui a été certifié et pour lequel la fabrication en série a été stoppée par la volonté du titulaire mais qui est susceptible d'être à nouveau fabriqué par ce titulaire dans les mêmes conditions de production que précédemment et uniquement pour la maintenance d'installations existantes. Ces produits sont estampillés en bleu.

▪ **Produits certifiés NF-SSI associés à des Systèmes de Sécurité Incendie certifiés NF, dans le cadre de la maintenance et/ou l'extension d'installations existantes**

Il s'agit de pouvoir associer des produits certifiés NF-SSI à des systèmes de sécurité incendie d'installations existantes, à des fins de maintenance et/ou d'extension de ces installations. Ces associations induiront l'émission d'un « certificat d'associativité pour la maintenance et/ou l'extension de systèmes de sécurité incendie installés ».

Ces produits estampillés en rouge pourront être associés à des Systèmes certifiés NF existants, dont les matériels principaux et les composants peuvent être estampillés vert, bleu, blanc ou rouge.

▪ **« Associativité »**

La procédure de vérification de la compatibilité des différents produits est définie par les règles de certification NF-SSI qui déterminent les critères d'évaluation et garantissent le fonctionnement des composants.

L'associativité couvre :

- Des critères de compatibilité technique des différents produits du SSI,
- Des critères d'exigences système propres au SSI.

Toutes les configurations possibles du système ne pouvant pas être mises en œuvre en laboratoire, la méthode d'évaluation définie dans les règles de certification NF-SSI permet de garantir une évaluation avec un niveau de confiance acceptable dans les conditions opérationnelles et environnementales prédéterminées.

1 - 2 Dans le cadre de la marque NF-SSI, ce rapport identifie les matériels principaux, les composants et accessoires répertoriés répondant aux exigences du référentiel pouvant être associés pour constituer un SSI.

Ce rapport d'associativité est composé :

- D'une liste des fonctions supplémentaires du matériel principal mentionnée au paragraphe **4**,
- D'un diagramme d'associativité figurant au paragraphe **5**,
- D'une liste de produits associés mentionnée au paragraphe **6**.

Seuls les composants du paragraphe **6.1** font l'objet du marquage NF-SSI.

1 - 3 La description de chaque fonction supplémentaire de chaque produit couvert par la marque NF-SSI est donnée dans les notices techniques du produit concerné.

Pour le raccordement et l'installation, il faut se reporter aux textes d'installation qui sont applicables et aux notices correspondantes.

La nature et les longueurs maximales des câbles à utiliser pour interconnecter chaque composant du système sont indiquées dans les notices de ces composants. Ces conditions de raccordement ont été prises en compte pour la réalisation d'essais de validation, notamment pour les aspects CEM et associativité.

Les quantités maximales de matériels associables mentionnées dans le chapitre « Observations » sont données par référence.

En cas de mixage de plusieurs références sur une même ligne, les quantités maximales indiquées dans le présent rapport ne sont pas cumulables et les modalités de mixage doivent respecter la méthode de calcul (*ou équivalent*) mentionnée dans la notice.

2 - EVOLUTION DU RAPPORT

Ce rapport est évolutif. Il est identifié par un numéro invariable composé de six chiffres et éventuellement indicé d'une ou de deux lettres.

Chaque extension, au sens des règles de certification NF-SSI, fait l'objet d'un changement de l'indice du rapport.

Ce nouveau rapport annule et remplace la version précédente.

Objet de l'évolution : **Dernier Rapport d'essais n° DH 03 00 13 AA**
 Dossier n° 22 01 024

↪ Adjonction des matériels suivants :

- EAE/AES: AES 24V 8A C85 S SB
- EAE/AES: AES 24V 12A RACK S

↪ Passage au chapitre : 6.2.4 « Dans le cadre de la maintenance et/ou d'extensions d'installations existantes » des matériels suivants :

- EAE/AES: AES 24V 8A C85 SB
- EAE/AES: AES 24V 12A RACK

3 - CARACTERISTIQUES PRINCIPALES DU MATERIEL PRINCIPAL CŒUR DU SYSTEME

3.1 - Le Centralisateur de Mise en Sécurité Incendie de Type A est constitué

- D'un matériel central : STT10
- D'un matériel central optionnel : Néant
- De matériel déporté classe
 - AC1 (*même type d'ambiance climatique que le matériel central*) : Néant
 - AC2 (*tout type d'ambiance climatique*) : Néant
- De dispositif de demande d'ouverture : Néant
- De matériel déporté incorporé au DAS : Néant

3.2 Le Centralisateur de Mise en Sécurité Incendie a une limite de capacité de

- Nombre maximum de fonctions de mise en sécurité incendie avec évacuation : 16
- Nombre maximum de Dispositifs Actionnés de Sécurité « DAS » : 300
- Nombre maximum de Dispositifs Commandés Terminaux « DCT » : 492
- Nombre de ZA par UGA 1 : 2
- Nombre de ZA par UGA IGH : Néant
- Nombre de ZA par UGCIS : Néant

3.3 Le Centralisateur de Mise en Sécurité Incendie assure les fonctions de mise en sécurité suivantes

		OUI	NON
Compartimentage		<input checked="" type="checkbox"/>	<input type="checkbox"/>
Désenfumage		<input checked="" type="checkbox"/>	<input type="checkbox"/>
Evacuation	Diffusion du signal d'évacuation (<i>UGA</i>)	<input checked="" type="checkbox"/>	<input type="checkbox"/>
	Unité de Gestion Centralisée des Issues de secours (<i>UGCIS</i>)	<input type="checkbox"/>	<input checked="" type="checkbox"/>

3.4 Le Centralisateur de Mise en Sécurité Incendie permet la gestion de DAS

Nature		12 V	24 V	48 V
A rupture de courant	Sans contrôle de position	<input type="checkbox"/>	<input checked="" type="checkbox"/>	<input checked="" type="checkbox"/>
	Avec contrôle de position	<input type="checkbox"/>	<input checked="" type="checkbox"/>	<input checked="" type="checkbox"/>
A émission de courant	Sans contrôle de position	<input type="checkbox"/>	<input checked="" type="checkbox"/>	<input checked="" type="checkbox"/>
	Avec contrôle de position	<input type="checkbox"/>	<input checked="" type="checkbox"/>	<input checked="" type="checkbox"/>

3.5 Le Centralisateur de Mise en Sécurité Incendie permet la gestion

- **D'un nombre maximum de Voie de transmission**
 - Par 2 voies de transmission physiquement distinctes : Néant
 - Par voie de transmission rebouclée : Néant
 - Par voie de transmission unique, non rebouclée : Néant
- **D'un nombre maximum de Matériel déporté par voie de transmission**
 - Par 2 voies de transmission physiquement distinctes : Néant
 - Par voie de transmission rebouclée : Néant
 - Par voie de transmission unique, non rebouclée : Néant

▪ **D'un nombre maximum de**

- Dispositif de demande d'ouverture : Néant
- Ligne de télécommande par CMSI : 16
- Ligne de diffuseur d'évacuation par CMSI : 4

▪ **D'une puissance maximum**

- Par matériel déporté : Néant
- Par ligne de télécommande : 24 Watts (24V), 48 Watts (48V)
- Par ligne de diffuseur d'évacuation
 - Carte de base : 24 Watts (24V), 48 Watts (48V)
 - Interface évacuation BIE24 : 60 Watts (24V), 120 Watts (48V)

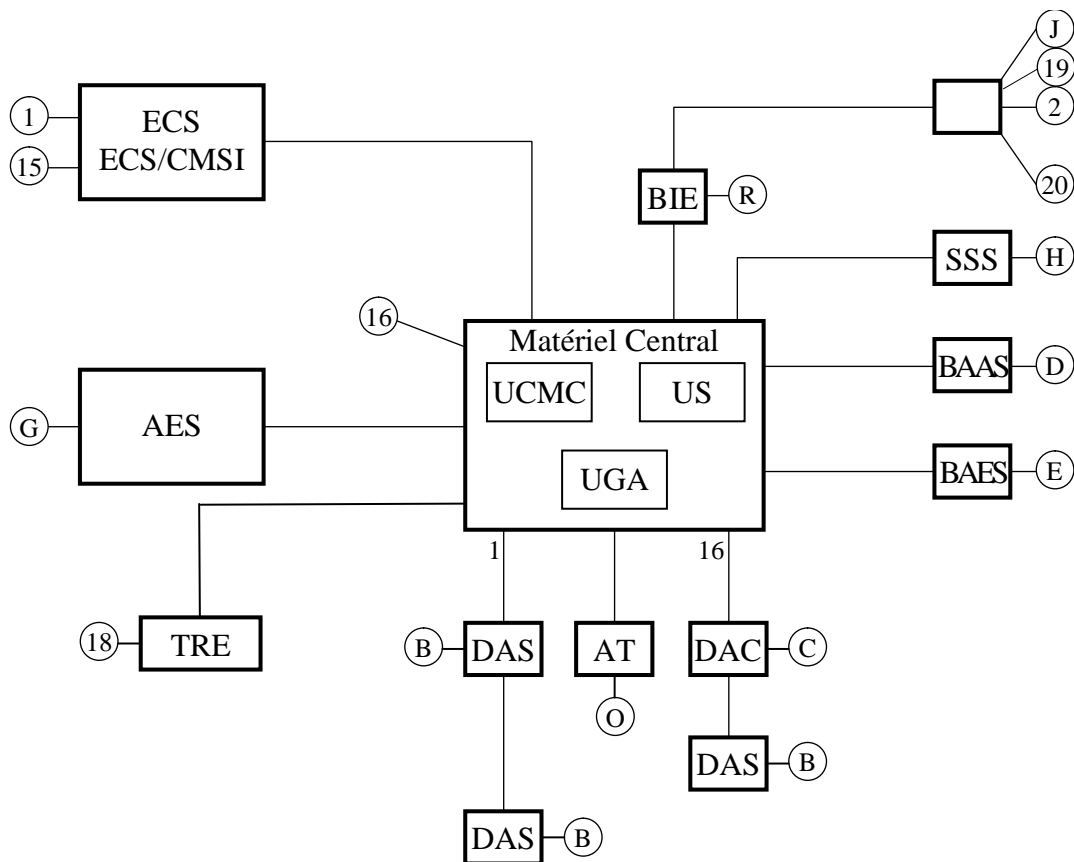
3.6 Liste des fonctions optionnelles avec exigences

- Blocage automatisme SDI
Option 1 : Mise en sécurité automatique

4- LISTE DES FONCTIONS SUPPLEMENTAIRES DU MATERIEL PRINCIPAL CŒUR DU SYSTEME

- Sorties logiques à usage interne :
 - Commande BAES ZA2
 - Synthèse position de sécurité
 - Alarme générale
 - Commande BAES ZA1
 - Synthèse défaut de position de sécurité
 - Alarme restreinte
 - Report alarme feu (sortie « contact auxiliaire »)
 - Report buzzer
 - Synthèse défaut de position d'attente
 - Défaut liaison
 - Dérangement général CMSI
 - État de veille limité à l'alarme restreinte
 - Report défaut fonction
- Sortie relais
 - Bloc relais : BX4R-2RTP, BX8R-1RT et REL24-20
- Commande de DAS en cas d'absence secteur
- Commande de l'UCMC bloquant l'automatisme SDI
- Sortie communication RTnet

5- DIAGRAMME D'ASSOCIATIVITE



6- LISTE DES PRODUITS REpondant AUX EXIGENCES DU REFERENTIEL NF-SSI (Voir NOTA)

6.1 Composants entrant dans la composition système NF-SSI

Repère sur diagramme	Matériel principal	Titulaire	Référence	Numéro d'identification	Observations
16	CMSI	SIEMENS	STT10	CMSI 092 A	/
Repère sur diagramme	Dénomination Composants	Titulaire	Référence	Numéro d'identification	Observations
1	ECS	SIEMENS	BC1106-20	ECS 058 A	1, 2
			BC1112-20	ECS 058 B	
			BC1124-80	ECS 058 D	
			FC2020-ECS	ECS 057 I	
			FC2030-ECS	ECS 057 M	
			FC2040-ECS	ECS 057 K	
2 quarto	DSAF	AE&T	T105N 24 Vcc	DS 027 A	1, 3
			T105N 48 Vcc	DS 027 B	
			T105024-S 24 Vcc	DS 027 C	
			T105048-S 48 Vcc	DS 027 D	
			T121024-S 24 Vcc	DS 028 C	
		T121048-S 48 Vcc	DS 028 D		
		TEXECOM Limited	PNS-0005	DS 019 A	
PNS-0001	DS 021 A				
2 quarto - 20 bis	DSAF avec ou sans DVAF	EATON ELECTRICAL PRODUCTS LIMITED	SY/C/T/L/CIs B/10-60V	DS 008 A	1, 3
			ROLP/C/B/T/CIs B/24+48V	DS 006 A	
2 quarto - 20 bis	DSAF avec message avec ou sans DVAF	EATON ELECTRICAL PRODUCTS LIMITED	SYV/C/T/M/L/CIs B/10-60V	DS 004 A	1, 3
2 quarto - 20 bis	DSAF / DVAF	TEXECOM Limited	ENCA1000	DS 021 B	1, 3
			ENDA1000	DS 021 C	
3 bis	EAE	SLAT	AES 24V 4A C24 SB	EAE 011 B	1, 13
			AES 24V 8A C85 S SB	EAE 013 Q	
			AES 48-4B-S	EAE 013 J-A	
			AES 24V 12A RACK S	EAE 013 R	
			AES 24V 8A RACK	EAE 013 L	
18	TRE	SIEMENS	FT1001-F1	TRE 012 A	1, 13
			FTA1001-F1	TRE 012 B	
19	DAGS	EATON ELECTRICAL PRODUCTS LIMITED	DAGS 3000RL	DAGS 002 A	1, 3
			DAGS 3000R	DAGS 002 B	
20	DL	COOPER FULLEON	SOLISTA MAXI	DL 001A	1, 3
20 bis	DVAF	EATON ELECTRICAL PRODUCTS LIMITED	Solista LX Ceiling	DL 018 A	1, 3
			Solista LX Wall	DL 019 A	
24	ECSAV	ALLIGATOR	SEV4-SA-NF	ECSAV 001 A	1, 14

6.2 Autres produits faisant l'objet d'une associativité

6.2.1 Composants faisant l'objet d'une associativité avec le système SSI et certifiés dans le cadre d'une autre marque NF ou A2P

Repère sur diagramme	Dénomination Composants	Titulaire	Référence	Conformité	Observations
B	DAS	Tous constructeurs	/	NF S 61-937	1, 4
D	BAAS / BAAL / BAASL	Tous constructeurs	/	NF C 48-150	1, 5
C	DAC	Tous constructeurs	/	NF S 61-938	1, 6
E	BAES	Tous constructeurs	/	NF C 71-800 NF C 71-801	1, 7

6.2.2 Liste des produits spécifiques

Repère sur diagramme	Produits spécifiques	Marque commerciale	Référence	Observations
G	AES	SLAT	AES 24V 4A C24 SB	1, 9
			AES 24V 8A C85 S SB	
			AES 48-4B-S	
			AES 24V 12A RACK S	
			AES 24V 8A RACK	
R	Module de puissance	SIEMENS	Interface évacuation BIE24	1, 3, 8, 9
/	Convertisseur	WESTERMO	ODW-730-F2	1, 13

6.2.3 Liste des accessoires répertoriés

Repère sur diagramme	Accessoires répertoriés	Marque commerciale	Référence	Observations
B	DAS	Tous constructeurs	/	1, 4
O	Arrêt technique	Tous constructeurs	Relais 48 Vcc / 24 Vcc max 3,5 W	1, 11
/	Matériel pour personnes souffrant d'une déficience sensorielle	Tous constructeurs	/	1, 12
		SIEMENS	SERVEUR SIWAY Handicap	1, 3
/	ECSAV (non certifié NF-SSI, conforme à la norme NF S 61-936)	Tous constructeurs	/	1, 15

6.2.4 Dans le cadre de la maintenance et/ou d'extensions d'installations existantes

Repère sur diagramme	Dénomination Composants	Titulaire ou Marque commerciale (pour accessoires)	Référence	Numéro d'identification	Observations	
1	ECS	SIEMENS	CS1115	ECS 006 A	1, 2	
2	Avertisseurs sonores non autonomes (avec message)	SIEMENS	321MS + boîtier synchro MULTIVOC version : boîtier : 1 voie rack : 1 à 5 voies POWEROVOC	Accessoire répertorié	1, 8	
2	Avertisseurs sonores non autonomes	SIEMENS	DIF24 DIF48 SG110	Accessoire répertorié	1, 8	
		AE&T	T105N			
2 ter	DSNA (avec message)	SECURIVOC	CSNF08 FPSNF08 RSNF08	DS 017 A DS 017 B DS 017 C	1, 3, 9	
		ALLIGATOR	SEV	DS 016 A		
2 quarto	DSAF	TEXECOM	PSS-0079	DS 011 C	1, 3	
3 bis	EAE	SLAT	AES 24V 8A C85 SB AES 24V 12A RACK	EAE 013 C EAE 013 K	1, 13	
15	ECS / CMSI	SIEMENS	FC2020-FZ FC2040-FA	ECS 057 B / CMSI 108 B ECS 057 A / CMSI 108 A	1, 2	
19	Avertisseurs AGS	SIEMENS	AGS 24/48	Accessoire répertorié	1, 8	
20	Avertisseurs lumineux	SIEMENS	PA1280 C05	Accessoire répertorié	1, 8	
		FULLEON	SOLISTA SQM (SQMSB/RL/W) SOLEX 10 SOLEX 15 SOLISTA MAXI BLANC		1, 3	
20	DL	COOPER FULLEON	SOLEX 15 SOLEX 10		DL 007 A DL 008 A	1, 3
G	AES	SIEMENS	AES 24-3B AES 48-4B (code : 00000201040008)		Accessoire répertorié	1, 9
		SLAT	AES 48-4B (code : 00000206660008) AES 24V 8A C85 SB AES 24V 12A RACK			
H	SSS	Tous constructeurs	/	Accessoire répertorié	1, 10	
J	Avertisseurs sonore et lumineux	FULLEON	ROLP SOLISTA (ROLP/RL/W/S et ROLP/RL/W/D)	Accessoire répertorié	1, 3, 8	

NOTA

- Les conditions dans lesquelles les composants sont associés, sont mentionnées dans la colonne « Observations ».
- Le numéro d'identification est limité au numéro initial du produit, y compris la lettre de variante, sans indication de l'indice lié aux modifications.
- Un détecteur reconditionné comporte, sur son certificat composant NF-SSI, la lettre « R » entre le type et le numéro. L'associativité est identique à celle du matériel de base.

7 - OBSERVATIONS

Numéro 1

Vérification d'associativité réalisée selon Annexe 1 Partie 2 des règles de certification NF-SSI.

Numéro 2

Il se raccorde un ECS ou un ECS/CMSI (*mono fonction UGA*) sur la liaison SDI/CMSI.

Numéro 3

Il se raccorde par ligne diffuseurs d'évacuation de l'UGA un maximum de :

	Carte de base		Interface évacuation BIE24	
	24	48	24	48
Tension nominale d'alimentation (Volts)				
SOLISTA MAXI, SOLISTA MAXI BLANC, DAGS 3000RL, DAGS 3000R, SY/C/T/L/Cls B/10-60V (<i>sans DVAF</i>), SY/C/T/L/Cls B/10-60V (<i>avec DVAF : 0,5Hz ; High Power</i>)	32	32	/	/
SYV/C/T/M/L/Cls B/10-60V (<i>sans DVAF</i>)	9	17	/	/
SEV (<i>version coffret</i>)	8	8	/	/
SEV (<i>version Rack</i>)	1	1	/	/
CSNF08	30	30	/	/
FPSNF08	15	15	/	/
RSNF08	6	6	/	/
PSS-0079	30	32	32	32
T105N 24Vcc	32	/	32	/
T105024-S 24Vcc	30	/	32	/
T105048-S 48Vcc	/	23	/	32
T121024-S 24Vcc	2	/	2	/
T121048-S 48Vcc	/	9	/	9
Interface évacuation BIE24	1	1	/	/
SOLEX 10	8	12	20	32
SOLEX 15	3	4	8	11
SERVEUR SIWAY Handicap	1	1	1	1
SYV/C/T/M/L/Cls B/10-60V (<i>avec DVAF : 0,5Hz ; High Power</i>)	10	8	12	16
PNS-0005	1	2	3	4
Solista LX Wall, Solista LX Ceiling (<i>0,5H ; High Power</i>), T105N 48Vcc, ROLP/C/B/T/L/Cls B/24+48V (<i>classe B sans DVAF</i>), PNS-0001	32	32	32	32
ROLP/C/B/T/L/Cls B/24+48V (<i>classe B avec DVAF : 0,5Hz High Power</i>)	18	18	20	32
ENCA1000, ENDA1000 (<i>0,5Hz</i>)	10	22	22	32

Numéro 4

Tous DAS conformes à la norme NF S 61-937 et adaptés au mode de télécommande se raccordent au CMSI.

Numéro 5

Un maximum de 16 blocs autonomes d'alarme sonore et/ou lumineuse d'évacuation (*BAAS, BAAL, BAASL*) de type Sa ou Sa-Me conformes à la norme NF C 48-150 se raccordent à la sortie contact auxiliaire de l'UGA.

Numéro 6

Tous DAC conformes à la norme NF S 61-938 et adaptés au mode de télécommande se raccordent au CMSI.

Numéro 7

Tous BAES conformes aux normes NF C 71-800 et NF C 71-801 se raccordent par l'intermédiaire d'un relais sur une sortie logique « commande BAES ».

Numéro 8

Ils se raccordent sur les lignes diffuseurs d'évacuation de l'UGA. Leur nombre est fonction du courant disponible par sortie :

- carte de base : 1A sous 24V ou 48V
- Interface évacuation BIE24 : 2,5A sous 24V ou 48V.

Numéro 9

Toutes alimentations électriques de sécurité (*AES, tension nominale 24 ou 48 Volts ou avec convertisseur 56V*) conformes à la norme NF S 61-940 se raccordent au CMSI ou au DSNA.

Numéro 10

Un seul système de sonorisation de sécurité (SSS) conforme à la norme EN 60849 se raccorde sur la ligne diffuseur d'évacuation de l'UGA.

Numéro 11

Ils se raccordent aux lignes de télécommande du CMSI et permettent l'arrêt d'équipements techniques liés à la sécurité incendie.

Numéro 12

Tous matériels d'évacuation complémentaire pour personnes souffrant d'une déficience sensorielle, de type commandable par contact sec, se raccordent à l'UGA.

Numéro 13

Il se raccorde un maximum de 16 TRE par sortie « RTnet » du CMSI.

Ces TRE nécessitent une alimentation externe 24 Volts.

L'utilisation des convertisseurs « ODW-730-F2 » permet d'augmenter la longueur de liaison (*liaison fibre optique de 80Km maximum*)

Numéro 14

Un seul ECSAV se raccorde au CMSI via la ligne de diffuseur d'évacuation et la sortie contact auxiliaire.

Numéro 15

Un seul ECSAV (*non certifié NF-SSI*) se raccorde conformément au schéma de principe du chapitre 2.11.1 de l'annexe 1 des règles de certification NF-SSI.

« FIN du Rapport d'Associativité »