

Terminal Shield
Cubrebornes
Cache-bornes

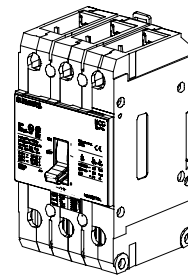
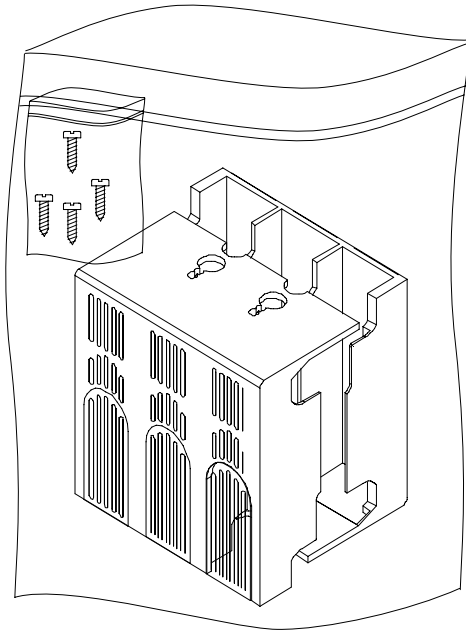
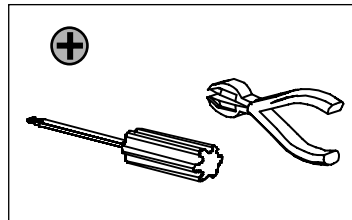
U.S. Cat. No. _____
Item: TSSG3A

For Use With NGG\NGB\CQD
Para Usar Con Caja NGG\NGB\CQD

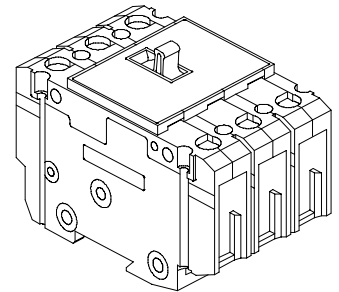
Installation Instructions / Instructivo de Instalación

| ⚡ | ⚠ Danger | ⚠ Peligro | ⚠ Danger |
|---|---|---|--|
| ⚡ | Hazardous Voltage. Will cause death or serious injury. | Tensión peligrosa. Puede causar la muerte o lesiones graves. | Tension dangereuse. Danger de mort ou risque de blessures graves. |
| ⚡ | Turn off and lock out all power supplying this device before working on this device. Replace all covers before power supplying this device is turned on. | Desenergice totalmente antes de instalar o darle servicio. Reemplace todas las barreras y cubiertas antes de energizar el interruptor. | Couper l'alimentation de l'appareil et barrer avant de travailler. Remplacez tous les couverts avant que l'alimentation de pouvoir soit alimenté. |

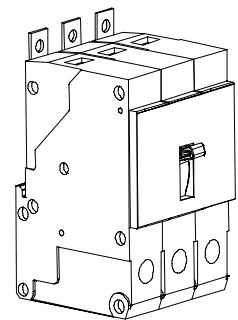
Use only with Siemens certified Components.
Utilizar únicamente con componentes certificados de Siemens.
A utiliser uniquement avec les composants certifiés Siemens.



NGG3B _____ - 3 Pole [Polos]

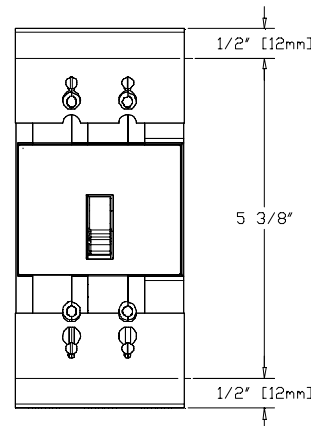


CQD3B _____ - 3 Pole [Polos]



NGB3B _____ - 3 Pole [Polos]
OFF Side ONLY

(Lado " OFF "
SOLAMENTE)



Shown installed on
NGG

(Demostrados en
NGG)

TSSG3A / Cat num. 3 POLE (3 POLOS)





⚠ Danger

Hazardous Voltage.
Will cause death or serious injury.
 Turn off and lock out all power supplying this device before working on this device.
 Replace all covers before power supplying this device is turned on.

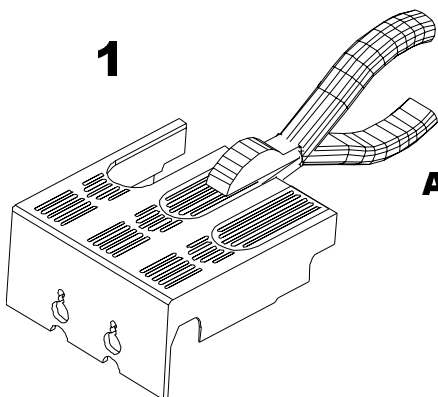
⚠ Peligro

Tensión peligrosa.
Puede causar la muerte o lesiones graves.
 Desenergice totalmente antes de instalar o darle servicio.
 Reemplace todas las barreras y cubiertas antes de energizar el interruptor.

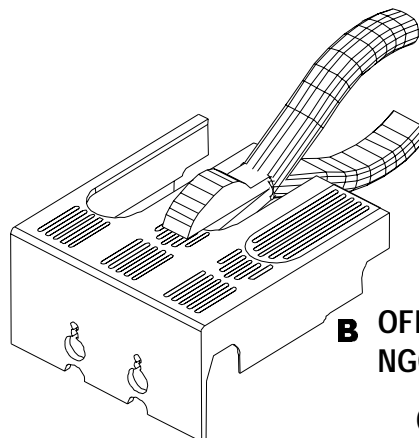
⚠ Danger

Tension dangereuse.
Danger de mort ou risque de blessures graves.
 Couper l'alimentation de l'appareil et barrer avant de travailler.
 Remplacez tous les couverts avant que l'alimentation de pouvoir soit alimenté.

1

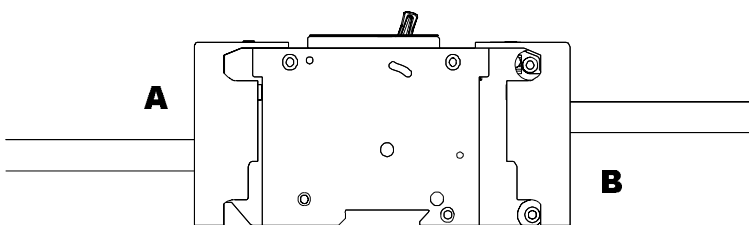
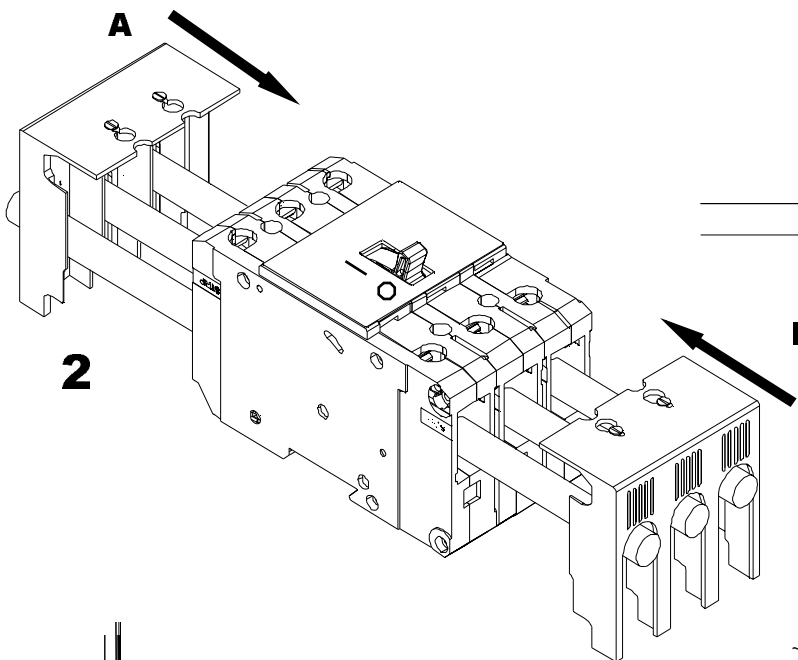


**A ON Side:
 NGG & CQD ONLY**
 (Lado "ON":
 NGG Y CQD SOLAMENTE)

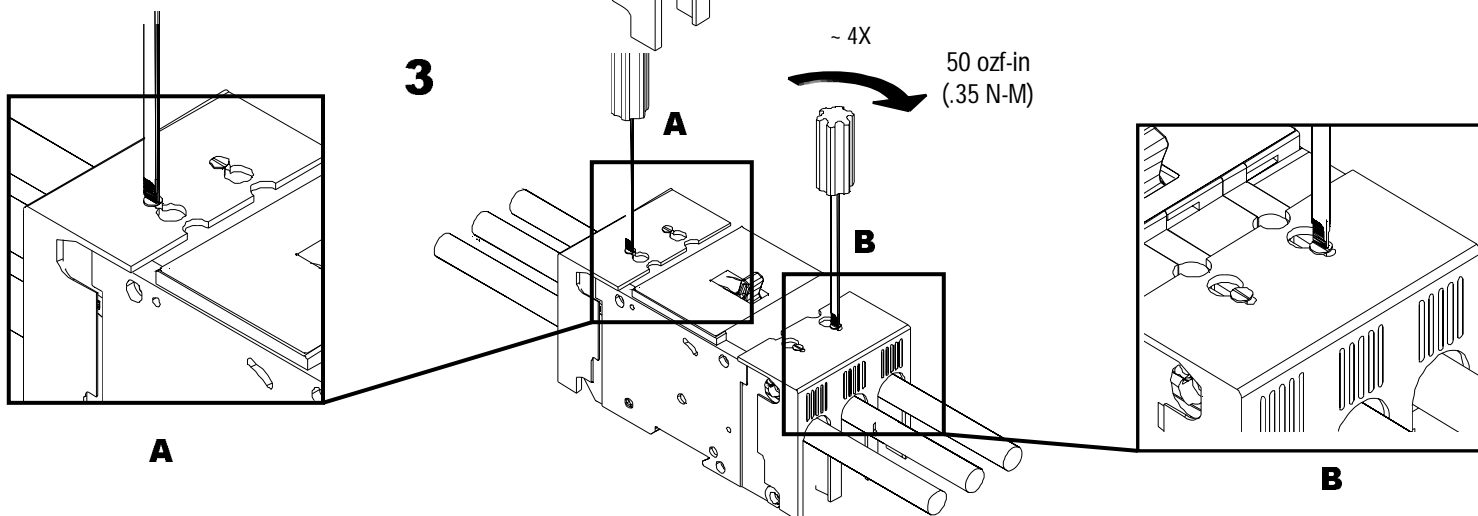


**B OFF Side:
 NGG, NGB & CQD**
 (Lado "OFF":
 NGG, NGB Y CQD)

2



3



$U_e \leq 600 \text{ VAC}$
 $U_e \leq 250 \text{ VDC}$

Technical Support:

Toll Free: 1-800-964-4114

Internet: www.sea.siemens.com