



Abb. 13/41 Mini-Sternkoppler

Leistungsmerkmale

- 1 optischer Eingang und bis zu 4 optische Ausgänge
- Maximale Entfernung: 1,5 km mit 62,5/125 µm Multimode-LWL
- Mehrere Mini-Sternkoppler kaskadierbar
- RS232-Schnittstelle für lokalen Zugriff
- Baudrate bei LWL: max. 1,5 MBd, Baudrate bei RS232: max. 115 kBd
- Protokolltransparenz
- Ruhelichtlage: umschaltbar auf Licht EIN / Licht AUS
- Weitbereichsnetzteil mit Selbstüberwachung und Meldekontakt
- Optische ST-Stecker.

Beschreibung

Der Mini-Sternkoppler vervielfacht ein optisches Signal, das er an einem Eingang empfangen hat, auf bis zu vier Ausgänge. Ein Signal, das an einem der Ausgänge empfangen wurde, wird über die Eingangsschnittstelle an ein Zentralgerät oder an einen vorgeschalteten Mini-Sternkoppler oder Konverter übertragen.

Da der Mini-Sternkoppler nicht selektiv an einzelne Ausgänge überträgt, muss die Datenübertragung mit Protokollen mit eindeutiger DTE-Adressierung erfolgen, so dass alle Geräte die zentrale Abfrage „hören“, aber nur das adressierte Gerät auf die Anfrage antwortet (z. B. IEC 60870-5-103 oder DIGSI).

Daten werden transparent im Vollduplex-Betrieb übertragen. Zur direkten seriellen Kommunikation mit DTEs ist an jedem Mini-Sternkoppler eine RS232-Schnittstelle vorhanden. Solange diese Schnittstelle verwendet wird, ist die optische Eingangsschnittstelle zum Zentralgerät gesperrt.

Das Kaskadieren von mehreren Mini-Sternkopplern ersetzt den Sternkoppler 7XV5300.

Zubehör/7XV5450

Anwendung, Aufbau

Anwendung

Mit dem Mini-Sternkoppler können SIPROTEC Geräte über optische Schnittstellen mit DIGSI zentral bedient oder von fern abgefragt werden. Die Komponente ist kaskadierbar, so dass Sterntopologien oder Ringtopologien konfiguriert werden können. Eine Ringstruktur gewährleistet, dass alle vier Ausgänge verwendet werden. Der Mini-Sternkoppler besitzt eine lokale RS232-Buchse. Durch Anschließen eines PCs über diese Schnittstelle und Verwendung des Kabels 7XV5100-4 wird der optische Eingang getrennt, um eine Datenkollision aufgrund lokalen Zugriffs und Fernzugriffs zur gleichen Zeit zu vermeiden.

Konstruktiver Aufbau

Der Mini-Sternkoppler 7XV5450 besitzt ein Gehäuse mit Schnappbefestigung für eine 35 mm Hutschiene nach EN 50022. Hilfsspannung kann über Schraubanschlüsse zugeführt werden. Die LWL-Kabel werden mit ST-Steckern angeschlossen. Das Gerät ist silikon- und halogenfrei sowie schwer entflammbar.

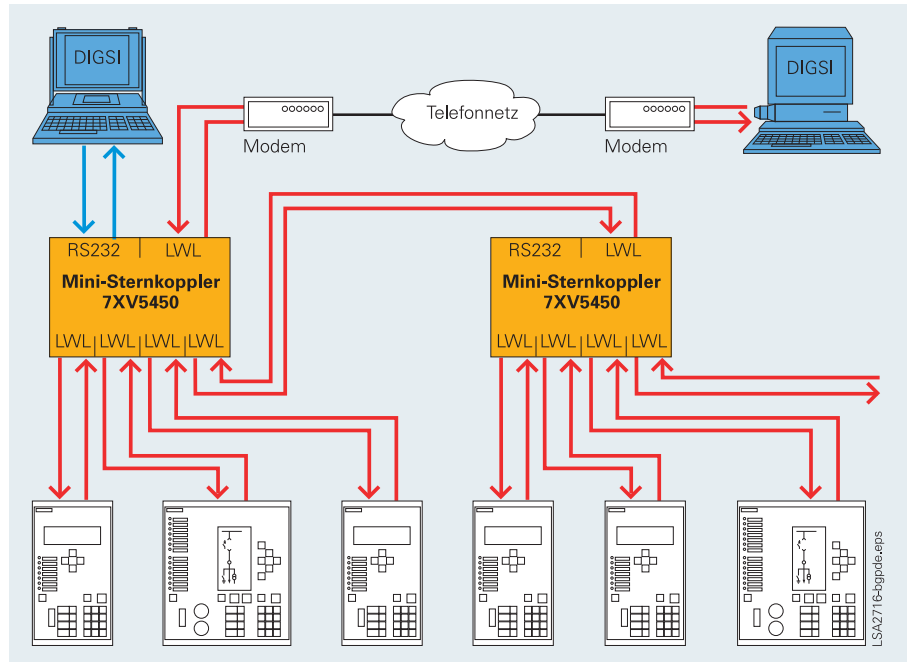


Abb. 13/42 Sterntopologie mit Mini-Sternkopplern

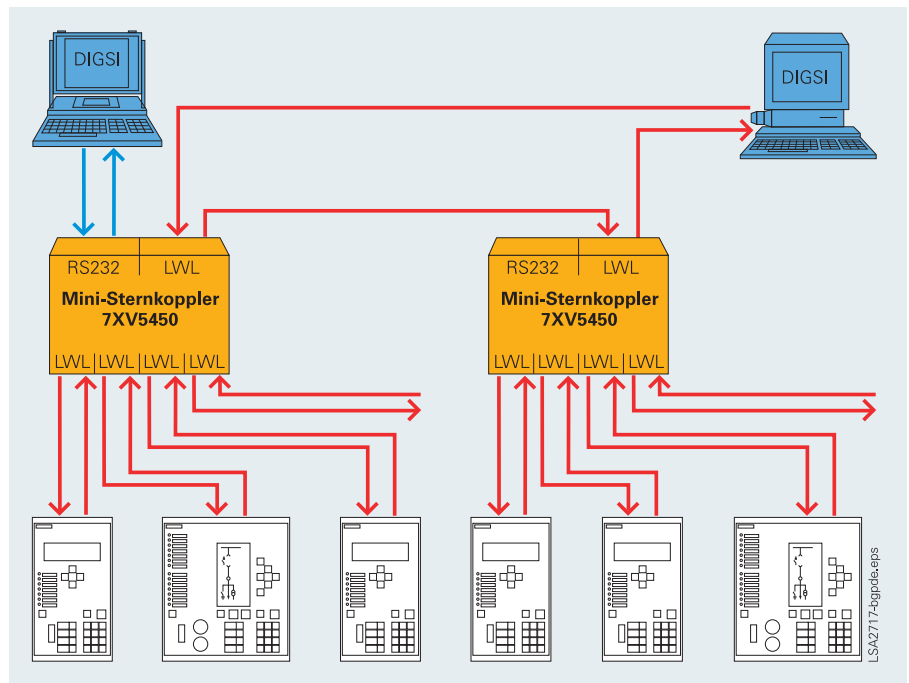


Abb. 13/43 Ringstruktur mit Mini-Sternkopplern

Technische Daten

Nennhilfsspannung

DC 24 bis 250 V und AC 60 bis 230 V ± 20 % ohne Umschaltung

Stromaufnahme

Etwa 0,25 bis 0,4 A

LEDs

3 LEDs grün gelb gelb	Betriebsspannung i. O. Empfang Daten Senden Daten
--------------------------------	---

Anschlusstecker

Spannungsversorgung	2-polige Phoenix-Schraubklemme
LWL-Kabel	Multimode-LWL mit ST-Steckern
RS232	9-polige SUB-D-Buchse
Meldekontakt	2-polige Phoenix-Schraubklemme

Ruhelichtlage

Umschaltbar auf Licht EIN / AUS Durch Steckbrücken

Gehäuse

Kunststoffgehäuse, EG90, dunkelgrau; 90 × 75 × 105 mm (B × H × T)
zur Schnappbefestigung auf 35 mm Hutschiene nach EN 50022

Auswahl- und Bestelldaten

Beschreibung	Bestell-Nr.
Mini-Sternkoppler 7XV5450 Optischer Mini-Sternkoppler mit Kunststoffgehäuse für Schnappbefestigung auf 35 mm Hutschiene Nennhilfsspannung DC 24 – 250 V und AC 110 – 220 V mit Alarmrelais Anschluss von bis zu 4 Schutzgeräten an einen Sternkoppler über LWL-Kabel für 62,5/125 µm und 850 nm Wellenlänge, max. Entfernung 1,5 km Anschluss von PC oder Modem an einen Sternkoppler über LWL-Kabel für 62,5/125 µm und 850 nm Wellenlänge, max. Entfernung 1,5 km Anschluss auch über 9-poligen RS232-Stecker. Kaskadierbar LWL-Stecker mit ST-Stecker	7XV5450-0BA00