

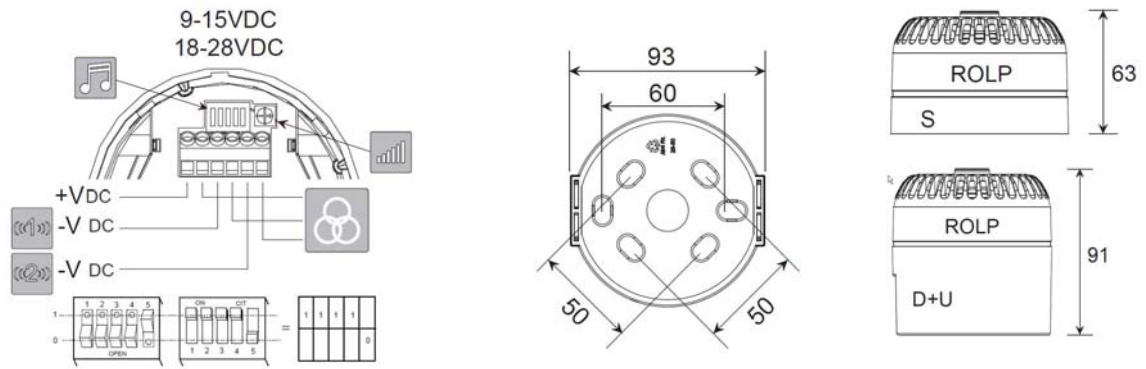


Roshni RoLP Palohälytin



Roshni on paloilmoitinkeskuksen hälytinlinjaan tarkoitettu hälytin. Ääni ja sen voimakkuus on helposti säädettävissä dippikytkimien ja potentiometrin avulla.

- **Valittavissa 32 ääntä**
- **Äänivoimakkuus 102 dB(A) säädettävissä**
- **Automaattinen synkronointi**
- **Matala virrankulutus**
- **Parikaapelasennus ruuviliittimin**
- **Ei vaadi erillistä virransyöttöä**



Tekniset tiedot

Käyttöjännitealue	9-28 VDC
Normaali käyttöjännite	12/24 VDC
Virrankulutus, maks.	32 mA @ 24 VDC
Äänen voimakkuus, maks.	102 dBA
Ääniä	32 kpl
Mitat Ø x k	93 mm x 63 mm (S); 93 mm x 91 mm (D)
Paino	250 g
Kotelointiluokka	S = IP54; U = IP65
Lämpötila-alue	- 25 °C...+ 70 °C
Väri	Punainen / valkoinen (ei varastotuote)
Valmistusmateriaali	ABS
Hyväksynät	EN54-3

Tilautiedot

Osanumero	Nimitys
FI2:540501	Roshni RoLP punainen, matala kanta
FI2:540503	Roshni RoLP punainen, syvä kanta

Siemens Osakeyhtiö
 Building Technologies
 PL 60 (Majurinkatu 6)
 02601 Espoo
 Puh. 010 511 5151
 Fax 010 511 6446
<http://www.siemens.fi/paloturvallisuus>

© 2013 Copyright
 Siemens Osakeyhtiö

Oikeudet muutoksiin ja saatavuuteen pidätetään