



Abb. 13/18 SICAM I/O-Unit 7XV5673 – Binärsignalübertrager oder binärer I/O-Mirror, binäre I/O-Erweiterung, Kontaktvervielfacher

Beschreibung

Die SICAM I/O-Unit 7XV5673 ist ein binäres Eingangs-/Ausgangsgerät, das für Unterstationen und für Industriebereiche mit erhöhten Umwelтанforderungen entwickelt wurde. Die SICAM I/O-Unit ermöglicht die Übertragung von Binäreingängen zu Binärausgängen lokal oder über große Entfernungen hinweg. Sie kann für Schutzanwendungen, z. B. Überstromschutz, Signalvergleich, Distanzschutz mit Signalverbindung, oder als I/O-Erweiterung in Stationsleitsystemen eingesetzt werden.

Funktion

Über Binäreingänge werden alle Arten von Binärsignalen von Schaltgeräten/Schutzverfahren (z. B. Auslösekommandos, Schaltstellungssignal, Fehler- und Statusmeldungen) sicher erkannt. Diese Informationen können über Kontakte direkt an diese SICAM I/O-Unit oder über Kommunikationsverbindungen an weitere SICAM I/O-Units oder Stationsleitsysteme übermittelt werden.

Gesicherte Telegramme werden für die Kommunikation über Ethernet oder serielle Verbindungen genutzt. Die Parametereinstellung der SICAM I/O-Units wird einfach über einen Standard-Webbrowser auf dem PC vorgenommen, der über die Ethernet-Schnittstelle angeschlossen ist.

Die SICAM I/O-Unit kann z. B. eingesetzt werden als:

- Binärsignalübertrager (BSÜ oder I/O-Mirror): Punkt-zu-Punkt-Übertragung binärer Signale zwischen 2 SICAM I/O-Units über Ethernet oder eine serielle Verbindung. Signaleingänge und -ausgänge können vom Nutzer zugeordnet werden.
- I/O-Erweiterung:
 - Erweiterung der Stationsleitgeräte durch Binäreingänge und -ausgänge mittels Standardprotokollen.
 - Erfassen und Ausgabe binärer Zustände durch Stationsleitgeräte mittels Standardprotokollen Modbus RTU, Modbus TCP oder IEC 61850.
 - Erweiterung für Schutzgeräte der Kompaktklasse 7SJ80 und 7SK80 durch Anschluss an deren Low Cost Ethernet-Schnittstelle (LEM).

- Kontaktvervielfältiger: Übermittlung von Signalen über einen oder mehrere Binäreingänge über Relaiskontakte derselben SICAM I/O-Units, z. B. zur Trennung zwischen verschiedenen Spannungsebenen.

Leistungsmerkmale

- Binäreingänge
 - 6 robuste EMV-verstärkte Binäreingänge
 - Ansprechschwelle einstellbar auf DC 19 V, DC 88 V oder DC 176 V für unterschiedliche Nennspannungen der Stationsbatterie
- Binärausgänge
 - 6 Kommandorelais-Ausgänge
 - Sicherer Kontaktzustand nach Verbindungsausfall, einstellbar durch den Nutzer
- Signal- / Alarmausgänge
 - 4 LED
- Weitbereichsstromversorgung
 - DC 24 – 250 V \pm 20 % and AC 100 – 230 V, 45 – 65 Hz
- Elektrischer RJ45 Ethernet-Anschluss
 - Kaskadieren vieler Geräte ohne zusätzliche Kosten durch Verwendung des integrierten Switches
- Serielle LWL-Schnittstelle (optional)
 - ST-Stecker, 820 nm für Multimode-LWL 62,5/125 μ m, typischer Bereich 2000 m mit LWL 62,5 μ m/125 μ m, Baudrate 1,2 kBit/s – 187,5 kBit/s, einstellbar durch Software
- Serieller RS485-Anschluss (optional) SUB-D-Stecker, 9-polige Buchse unterstützt folgende Kommunikationsprotokolle
 - MODBUS TCP oder MODBUS RTU für Verbindung zu einem Stationsleitgerät
 - MODBUS UDP für Punkt-zu-Punkt-Verbindungen zwischen zwei SICAM I/O-Units
 - SNTP für Zeitsynchronisation
 - IEC 61850 (GOOSE, MMS, Reporting)
- Zeitsynchronisation

Das Gerät benötigt im Betrieb für alle zeitrelevanten Prozesse Datum und Uhrzeit. Somit ist bei der Kommunikation mit peripheren Geräten eine einheitliche Zeitbasis gewährleistet und eine Zeitstempelung möglich. Folgende Arten der Zeitsynchronisation können parametrierbar werden:

 - Externe Zeitsynchronisation per Ethernet NTP
 - Externe Zeitsynchronisation über Feldbus mit Kommunikationsprotokoll MODBUS RTU, MODBUS TCP oder MODBUS UDP
 - Interne Zeitsynchronisation per RTC (bei nicht vorhandener externer Zeitsynchronisation)
- Gehäuse
 - IP20, Hutschiene
- Normen
 - CE, UL, IEC 60255, IEEE 61000 ...
- Umgebungsbedingungen
 - EMV-verstärkte Binär-I/O für Unterstationsumgebung
 - Erweiterter Hochtemperaturbereich bis zu 85 °C (16 h/Tag).

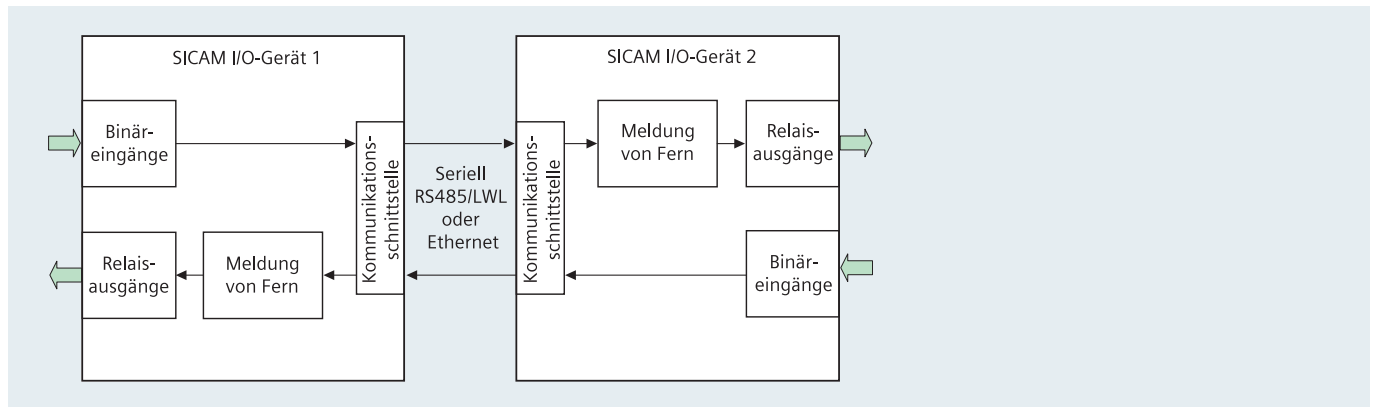


Abb. 13/19 I/O-Mirror, bidirektionale Übertragung zwischen zwei Geräten

Bedienung

- Einfache Parametrierung mit einem Standard-Internetbrowser (keine spezielle Software erforderlich)
- Passwortschutz gegen unerlaubten Zugriff
- Überwachung von Datenfehlern, Verbindungsausfall, Übertragungszeit und des Zustands von BE, BA
- Zeitsynchronisierung mit SNMP-Protokoll mit 1 ms Auflösung von einem externen Zeitserver über Ethernet. Redundante Zeitserver werden unterstützt
- Pufferbatterie von vorn auswechselbar
- Schneller BSÜ / I/O-Mirror: Schnelle Übertragungszeit vom Ansprechen des BE bis zum Schließen des Kontakts zwischen zwei SICAM I/O-Units typischerweise 11 ms für Verbindung mit hoher Bandbreite
- Verbindung zu einem Stationsleitgerät über MODBUS TCP, MODBUS RTU oder Protokoll IEC 61850 (GOOSE, MMS, Reporting)
- Blockieren der Datenübertragung mit einer Binäreingabe für Testzwecke
- Batterie-gepufferte Betriebsmeldung mit Zeitstempel mit 1 ms Auflösung
- Zuordnung von BE-/BA-Signalen, wie diese in den Betriebsmeldepuffer eingetragen werden sollen
- Integration in Netzmanagementsysteme mit SNMP-Protokoll und beigestellten MIB-Dateien.

Anwendung

I/O-Mirror

Bei Anwendung der SICAM I/O-Unit als I/O-Mirror gemäß Abb. 13/19 übertragen die Geräte binäre Signale bidirektional. Die Übertragung erfolgt zwischen zwei Geräten über serielle Verbindungen (Option) oder über Ethernet-Netze.

Über die Relaisausgangskontakte können Spannungen bis AC/DC 250 V und Ströme bis AC/DC 5 A geschaltet werden. Die Ansprechschwelle der Binäreingänge kann vom Nutzer auf verschiedenen Ebenen eingestellt werden.

Signaleingänge und -ausgänge können vom Nutzer zugewiesen werden.

Verlängerung der Übertragungsstrecke

Es ist eine Verlängerung der Übertragungsstrecke möglich. Dabei können die folgenden Geräte genutzt werden:

- Mit seriellem optischen Repeater 7XV5461 skalierbar bis zu 170 km
- RS485-LWL-Konverter 7XV5650 für Kaskadiergeräte
- Mit unterschiedlichen Kommunikationskonvertern.

Unidirektionale Binärsignalübertragung

Bei Verwendung der SICAM I/O-Units für die unidirektionale Binärsignalübertragung gemäß Abb. 13/20 übertragen die Geräte Binärsignale in einer Richtung von einem Gerät zu mehreren Geräten. In dieser Anwendung erfolgt die Übertragung ausschließlich in eine Richtung. Eingangssignale (max. 6) werden aus dem linken Gerät zu den Ausgangskontakten von einem oder mehreren Geräten auf der rechten Seite gesendet.

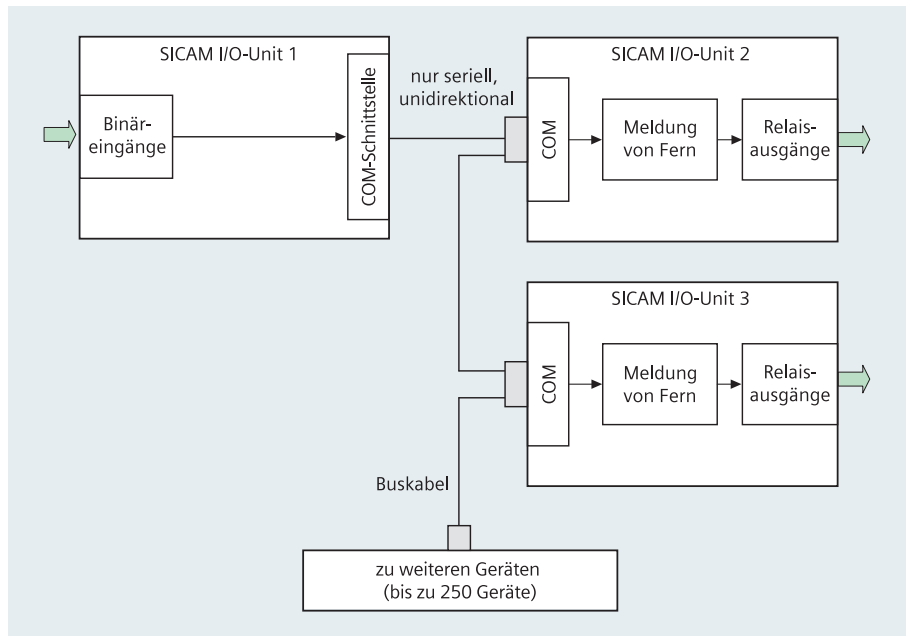
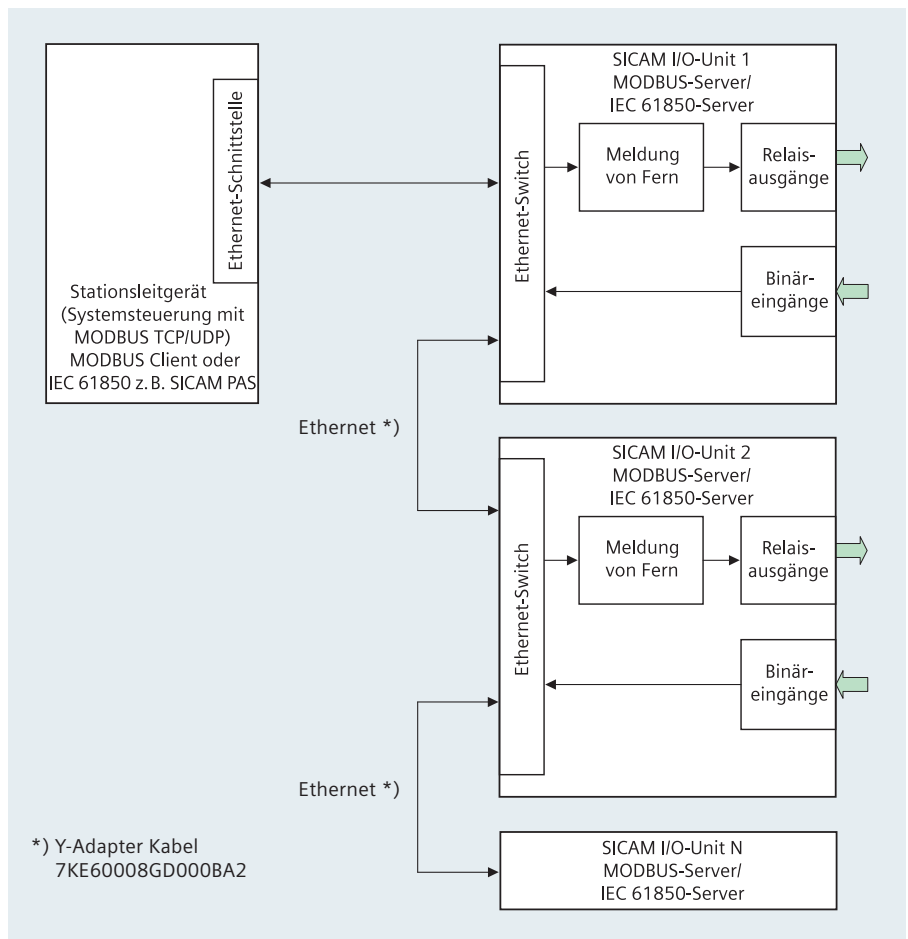


Abb. 13/20 I/O-Mirror, unidirektionale Übertragung von einer SICAM I/O-Unit zu mehreren SICAM I/O-Units

I/O-Erweiterung einer Schaltanlage

Die SICAM I/O-Unit wird entsprechend Abb. 13/21 als I/O-Erweiterung verwendet. Es werden Binärsignale zwischen einem Stationsleitgerät (z. B. SICAM PAS) oder Schutzgerät (z. B. SIPROTEC, SIPROTEC Compact) und den SICAM I/O-Units mittels MODBUS TCP/UDP Protokoll über ein Ethernet-Netzwerk ausgetauscht. Wenn der integrierte Switch in der SICAM I/O-Unit genutzt wird, können die Geräte in einer Linie ohne zusätzlichen externe Switch betrieben werden, wie in Abb. 13/24 dargestellt. Zukünftig wird auch eine Client-Server-Kommunikation gemäß IEC 61850 möglich sein.



*) Y-Adapter Kabel
7KE60008GD000BA2

Abb. 13/21 I/O-Erweiterung einer Schaltanlage mit Binäreingängen und -ausgängen

Anwendung

Unidirektionale Binärsignalübertragung

Anstelle eines Ethernet-Netzwerks kann auch eine serielle Verbindung mit MODBUS RTU Protokoll verwendet werden. Die Verbindung kann über eine RS485-Busleitung oder ein optisches Sternnetz erfolgen.

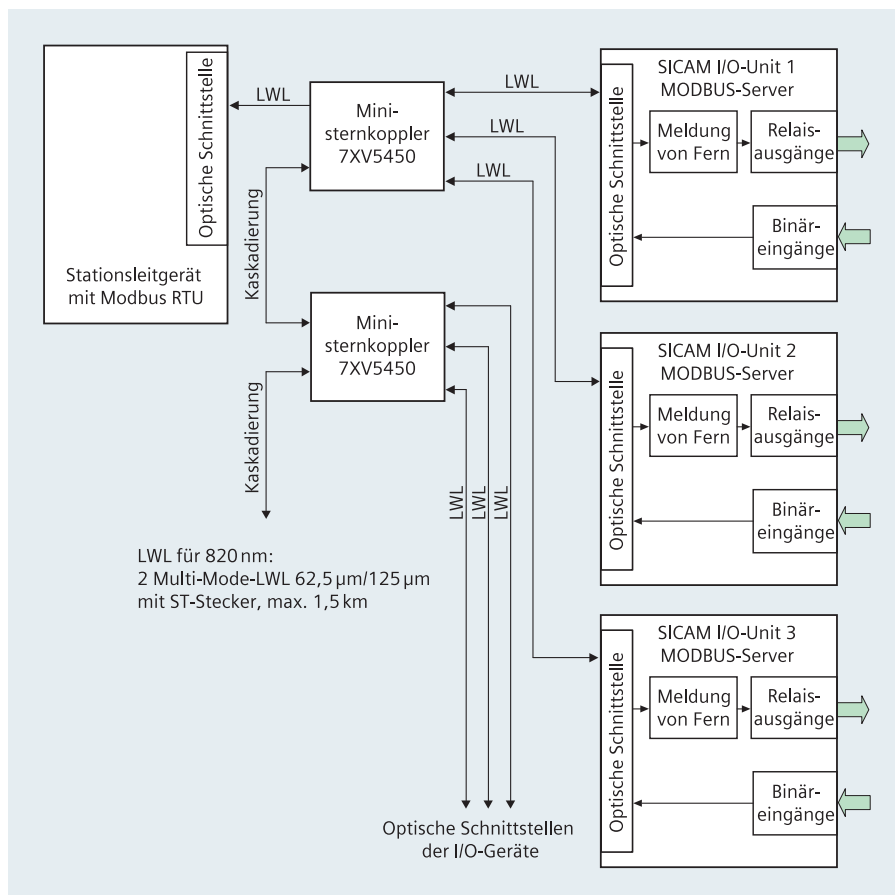


Abb. 13/22 I/O-Erweiterung für die Verbindung zum Stationsleitgerät mit einer seriellen, optischen Sterntopologie

Kontaktvervielfacher

Eingangssignale auf einem oder mehreren Binäreingängen können Binärausgängen des lokalen Geräts zugeordnet werden (Abb. 13/23).

- 1 Binärsignal auf bis zu 6 Relaisausgänge
- Mehrere Binärsignale zu mehreren Relaisausgängen, die vom Nutzer zugeordnet werden können
- Unterschiedliche Spannungsebenen für Eingänge und Ausgänge in einem breiten Spannungsbereich, um verschiedene Spannungsebenen zu trennen.

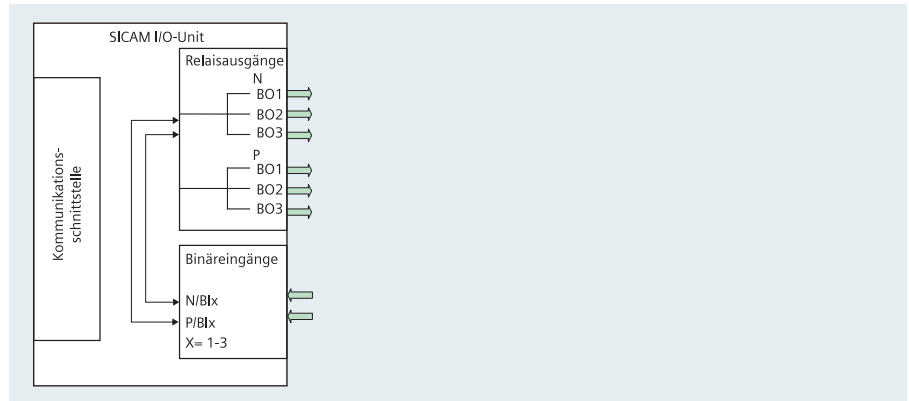


Abb. 13/23 Kontaktvervielfacher

Anwendungen zur Fernübertragung binärer Signale

Übertragung von Binärsignalen über Kommunikationsnetze mittels einer G.703.1/X.21 Schnittstelle

Abbildung 13/24 zeigt die optische Verbindung einer SICAM I/O-Unit zu einem Kommunikationskonverter (KU-XG) 7XV5662-0AA01, der eine Verbindung zu einem Multiplexer mit G.703.1 oder X.21 Schnittstelle herstellt. Damit kann dieser Kommunikations-konverter verwendet werden, um die Signale über ein Kommunikationsnetz zu übertragen. Die durchschnittliche Verzögerungszeit im Netzwerk und die Signalqualität werden von der SICAM I/O-Unit überwacht. Außerdem wird der Verbindungsausfall angezeigt. In diesem Fall kann der Zustand der Binärausgänge vom Nutzer je nach Anwendung auf einen sicheren Zustand eingestellt werden.

Über das Kommunikationsnetz können maximal 6 binäre Einzelsignale bidirektional übertragen werden.

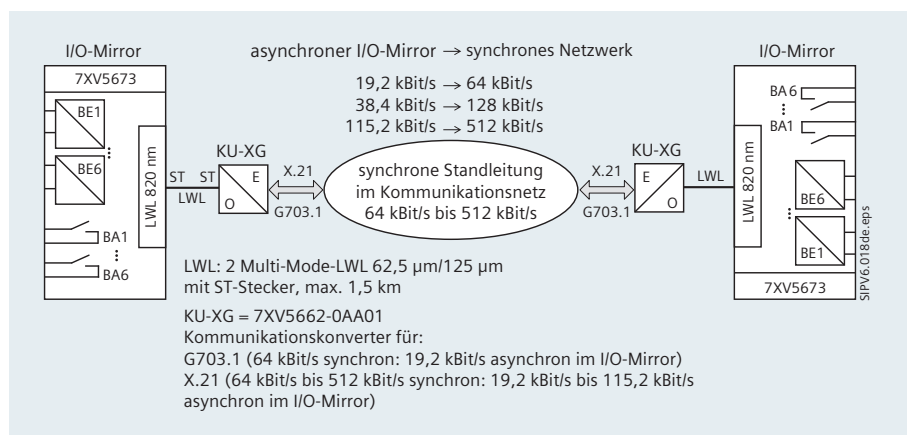


Abb. 13/24 Binärsignalaustausch über einen Kommunikationskonverter mit G.703.1/X.21 Schnittstelle über ein Kommunikationsnetz

Anwendung

Binärsignalübertragung über Zwei-draht-Kupferader mit Abriegelung

Die Abbildung zeigt die LWL-Verbindung einer SICAM I/O-Unit zu einem Kommunikationskonverter 7XV5662-0AC01, der über Hilfsadern eine Verbindung herstellt. Für den bidirektionalen Signalaustausch ist nur ein Paar erforderlich.

Ein zusätzlicher Trennwandler ermöglicht eine 20 kV-Trennung von der Hilfsadern-Verbindung.

Über die Hilfsadern können maximal 6 binäre Einzelsignale bidirektional übertragen werden. Die zusätzliche Verzögerung, die durch die Übertragung über den Kommunikationskonverter und die Hilfsadern verursacht wird, beträgt weniger als 1 ms.

Eine typische Anwendung ist der Signalvergleich eines gerichteten Überstromzeit-schutzes über Hilfsadern. In diesem Fall wird der unabhängige Überstromzeitschutz über Kontakte und Binäreingänge mit der SICAM I/O-Unit verbunden und es werden direktionale Signale übertragen.

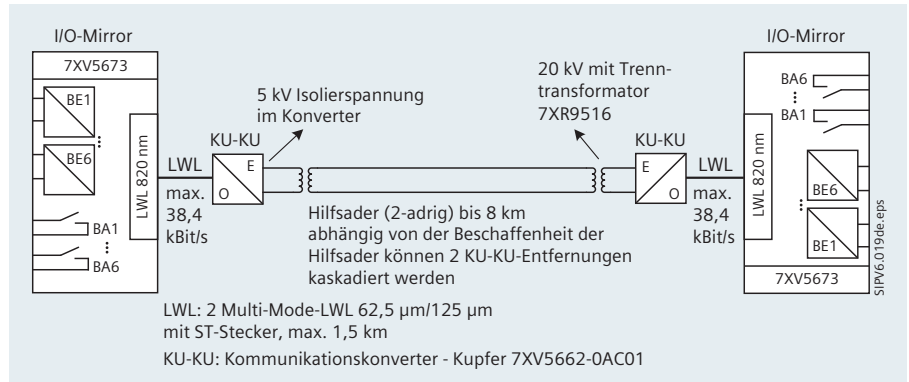


Abb. 13/25 Binärsignalaustausch von 6 Signalen über eine Hilfsadern-Verbindung

Binärsignalaustausch über lange LWL-Verbindungen

Die Abbildung zeigt die LWL-Verbindung einer SICAM I/O-Unit zu einem seriellen optischen Repeater 7XV5461-0BX00, der eine Verbindung zu Multi-Mode- oder Single-Mode-LWL-Kabeln herstellt. Mit dieser Anwendung kann eine Reichweite von bis zu 170 km ohne zusätzliche Verstärker erreicht werden.

Maximal 12 Binärsignale können über lange LWL-Verbindungen ausgetauscht werden, weil der Repeater die Verbindung von zwei SICAM I/O-Units zulässt.

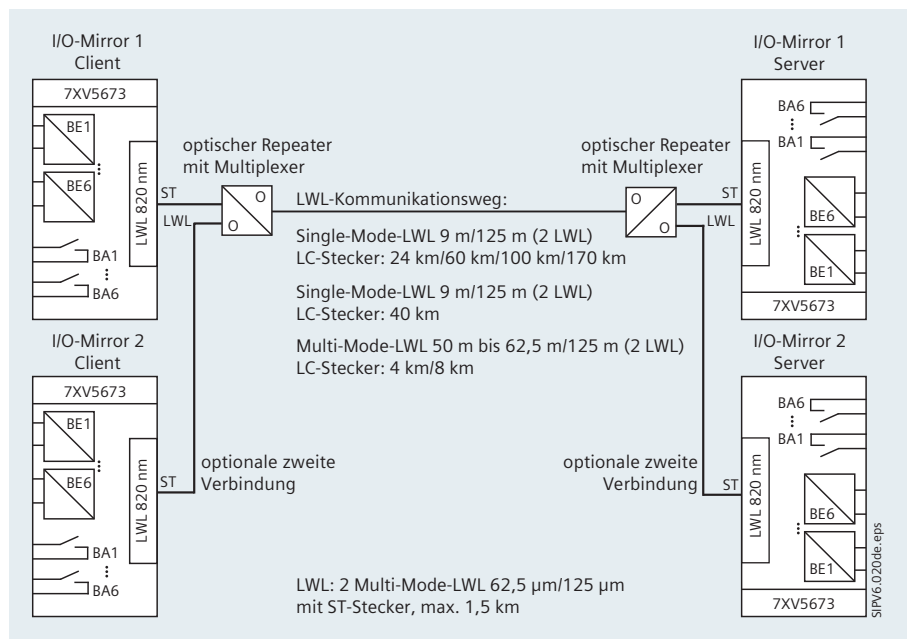


Abb. 13/26 Binärsignalaustausch von bis zu 12 Signalen über lange LWL-Verbindungen

Übertragung von Binärsignalen über Kommunikationsnetze mittels einer G.703.6 Schnittstelle

Die Anwendung zeigt den LWL-Anschluss von einer bis zu drei SICAM I/O-Units an einen Kommunikationskonverter KU-2M 7XV5662-0AD00, der eine Verbindung zu einem Multiplexer mit G.703.6-Schnittstelle (1,44 kBit/s/2 MBit/s, E1/T1) herstellt.

Über das Kommunikationsnetzwerk können maximal 18 binäre Einzelsignale bidirektional übertragen werden. Der Kommunikationskonverter KU-2M besitzt zwei optische Schnittstellen und eine elektrische RS232-Schnittstelle. Zwei SICAM I/O-Units können mit einem LWL-Kabel direkt mit dem KU-2M verbunden werden. An der RS232-Schnittstelle kann über einen optoelektronischen Wandler eine weitere SICAM I/O-Unit angeschlossen werden. Unter Verwendung aller Eingangsschnittstellen (2 LWL, 1 RS232) des KU-2M können maximal 18 Signale bidirektional ausgetauscht werden.

Für DFÜ-Verbindungen über Ethernet können Medienkonverter oder Ethernetnetzwerke verwendet werden. Die SICAM I/O-Unit unterstützt IP-Adresseinstellungen und Einstellungen für ein Standard-Gateway. Die elektrische Ethernet-Schnittstelle der SICAM I/O-Unit ist mit einem Medienkonverter oder Switch verbunden, der die Signale der Geräte über DFÜ-Verbindungen mit Ethernet übermittelt. Die durchschnittliche Verzögerungszeit im Netzwerk wird von der SICAM I/O-Unit gemessen.

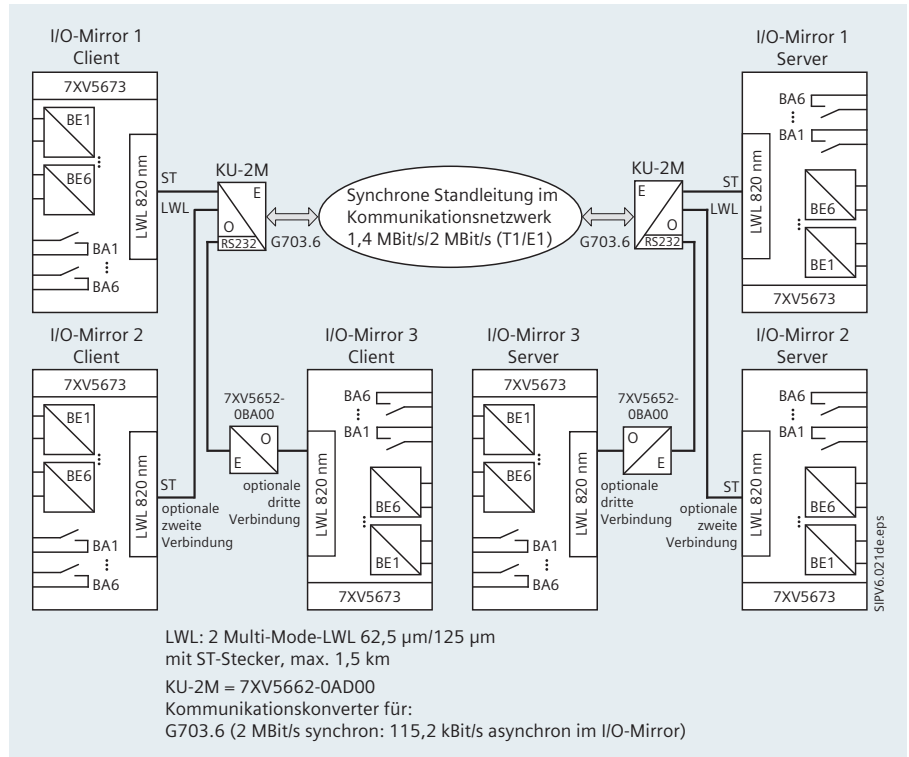


Abb. 13/27 Binärsignalaustausch mit G.703.6-Schnittstelle über ein Kommunikationsnetzwerk

Gerätekonfiguration

Der SICAM I/O-Unit ist mit einem integrierten Webserver ausgestattet, der mit Hilfe von Standard-Internet-Browsern die Einstellungen vereinfacht. Abb. 13/28 zeigt die Benutzeroberfläche. Ebenso werden Betriebsmeldepuffer und Inbetriebsetzungshilfe vom Browser unterstützt, wie z. B. die Anzeige des Ist-Zustands der Eingänge und Ausgänge.

Um die IEC 61850 GOOSE-Konfiguration durchzuführen, wird das SICAM I/O Mapping Tool benutzt.

Sobald die IEC 61850 GOOSE-Konfiguration abgeschlossen ist, liest das SICAM I/O Mapping Tool die entsprechende SCD-Datei und erzeugt den binären IEC 61850-Parametersatz, der dann via HTML hochgeladen werden kann.

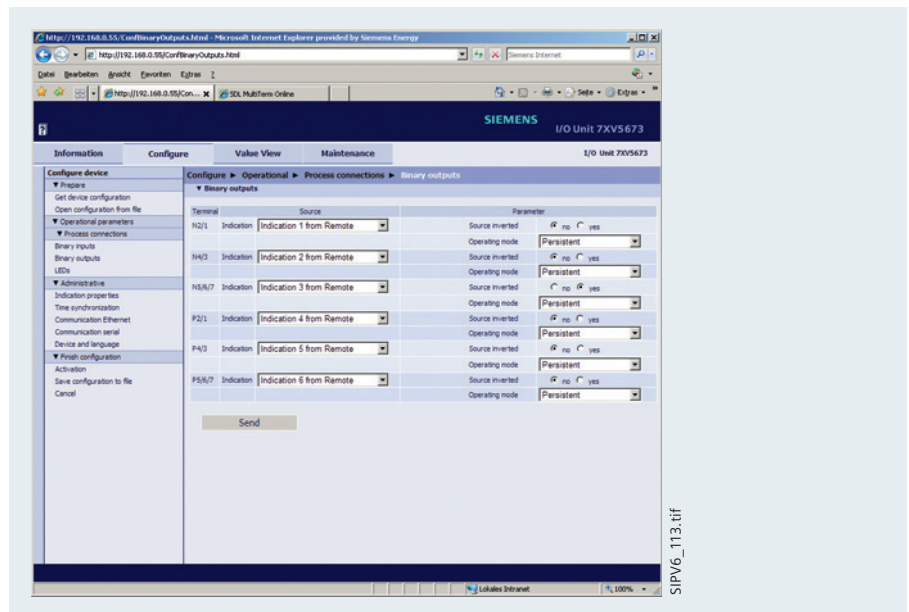


Abb. 13/28 Konfigurationsbildschirm der SICAM I/O-Unit im Browser

Zubehör/7XV5673

Anwendung , Auswahl- und Bestelldaten

Binärsignalübertragung über Lichtwellenleiter oder drahtlose Verbindung

Die Anwendung (Abb. 13/29) zeigt den elektrischen Anschluss eines Binärsignalübertragers (BSÜ) SICAM I/O-Unit 7XV5673 an Ethernet-basierte Übertragungsgeräte über Patch-Kabel, die fernleitungsseitig eine Verbindung über Lichtwellenleiter oder eine drahtlose Verbindung herstellen. Die Verbindung könnte auch über Switches mit Long-Distance-Modulen oder über IP-Netzwerke erfolgen.

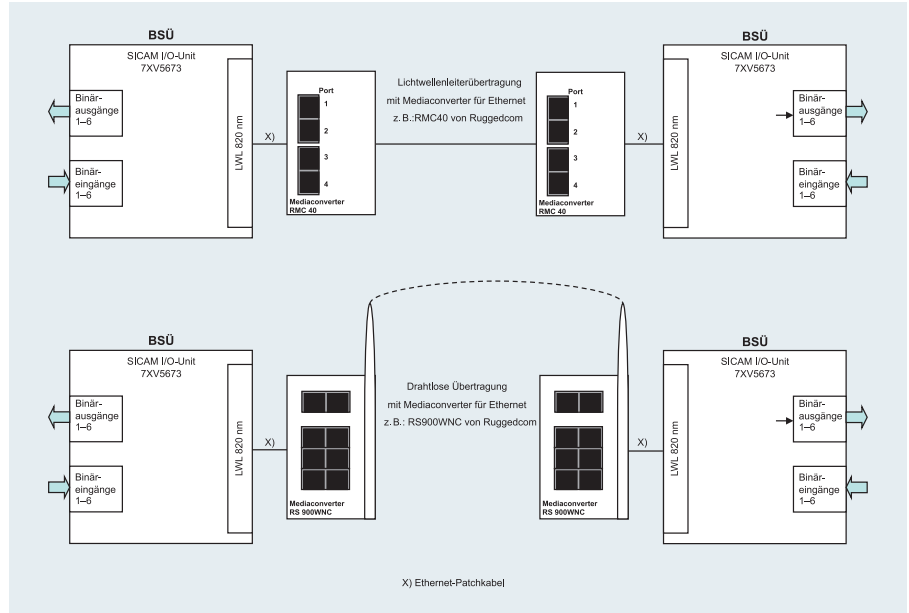


Abb. 13/29 Binärsignalübertragung über Lichtwellenleiter oder drahtlose Verbindung; Anschluss über die integrierte Ethernet-Schnittstelle an externe Übertragungsgeräte.

Technische Daten/ Auswahl- und Bestelldaten

Gehäuse

Abmessungen	96 × 96 × 100 mm (B × H × T)
Schutzklasse	IP20
Montage auf Hutschiene	auf Hutschiene

Ein- und Ausgänge

Binäreingänge	6 mit einstellbarer Schwellenspannung
Relaisausgänge	6 (2 Schließer, 1 Wechsler)

Serielle Schnittstellen

Ohne serielle Kommunikation
 RS485 – MODBUS RTU, Binärsignalübertragung
 Optisch, 820 nm – MODBUS RTU, Binärsignalübertragung

Kommunikationsschnittstelle und Kommunikationsprotokoll

Ethernet-Schnittstelle mit MODBUS TCP/UDP oder Binärsignalübertragung
 Ethernet-Schnittstelle mit MODBUS TCP/UDP, Binärsignalübertragung oder IEC 61850 (GOOSE, MMS, Reporting)

Besonderheit

Integrierter Ethernet-Switch

Beschreibung	Bestell-Nr.
SICAM I/O-Unit, integrierte elektrische Ethernet-Schnittstelle, RJ45-Anschluss	7XV5673-0JJ□0-□AA1
Serielle Schnittstelle und Kommunikationsprotokoll	
Ohne serielle Schnittstelle	0
RS485 – MODBUS RTU, Binärsignalübertragung	1
Optisch, 820 nm – MODBUS RTU, Binärsignalübertragung	2
Kommunikationsschnittstelle und Kommunikationsprotokoll	
Ethernet-Schnittstelle mit MODBUS TCP/UDP oder Binärsignalübertragung	1
Ethernet-Schnittstelle mit MODBUS TCP/UDP, Binärsignalübertragung oder IEC 61850 (GOOSE, MMS, Reporting)	2
Zubehör	
Y-Kabel	7KE6000-8GD00-0BA2

13