

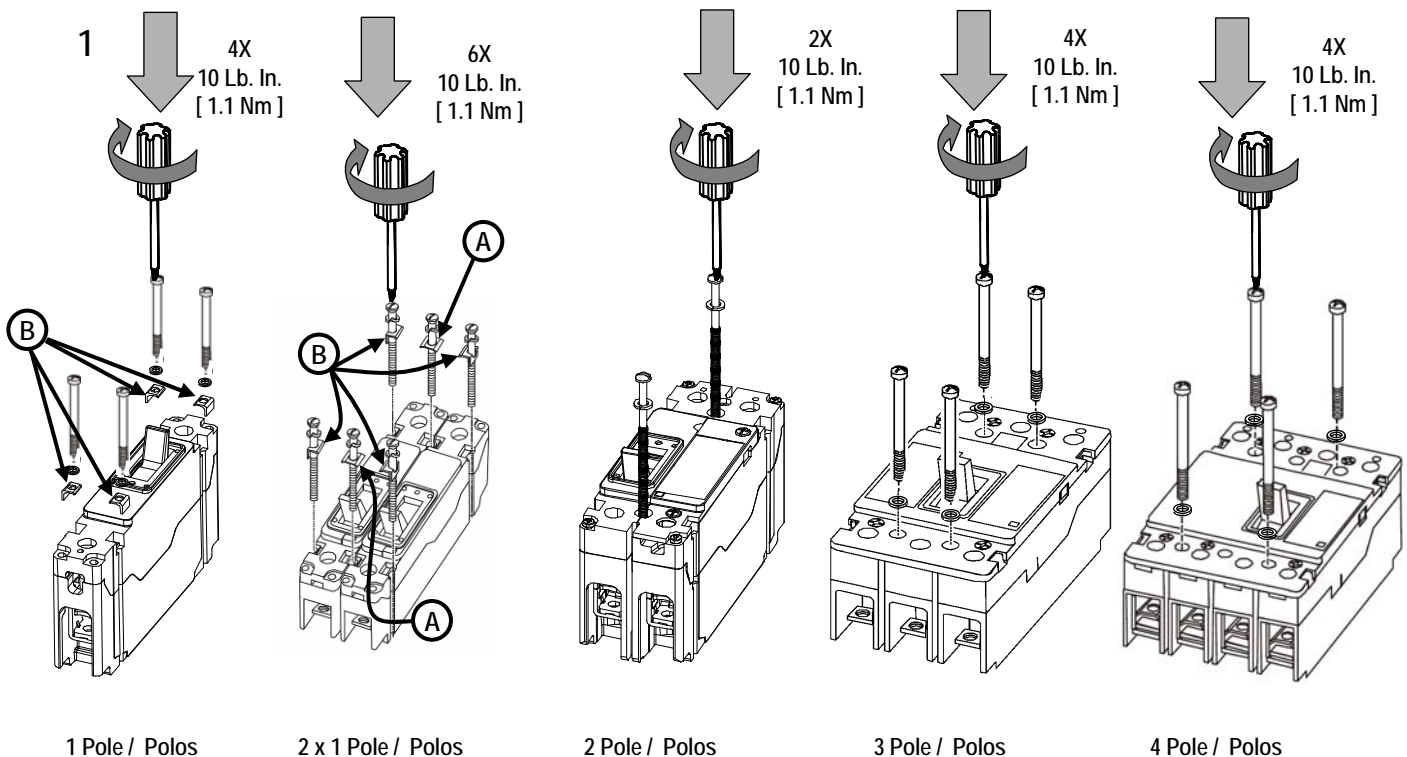
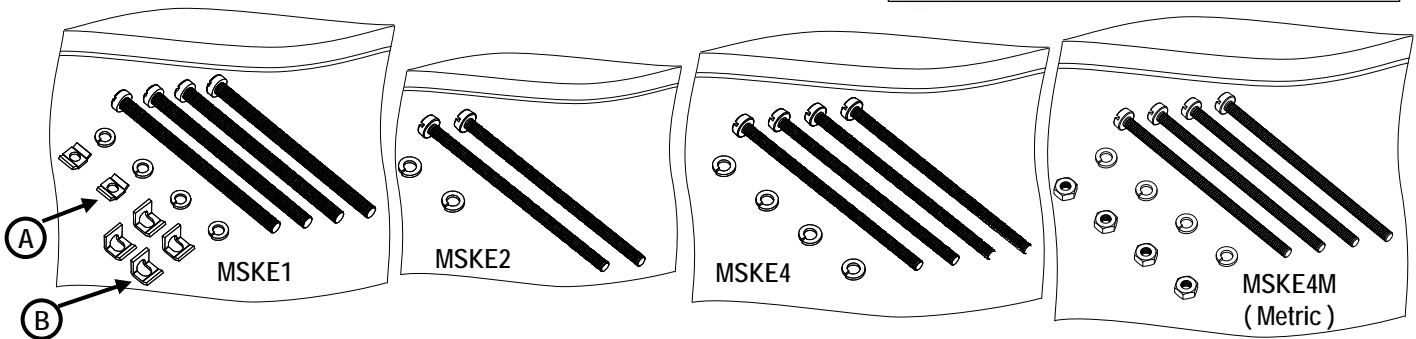
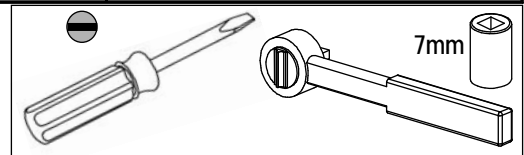
Mounting Screw Kit
Kit Del Tornillo De Montaje
Kit De Vis De Support

For Use With Frame EG
Para Usar Con Caja Base EG

Installation Instructions / Instructivo de Instalación

| | | | |
|---|---|---|--|
|  | ⚠ Danger | ⚠ Peligro | ⚠ Danger |
| | Hazardous Voltage. Will cause death or serious injury. | Tensión peligrosa. Puede causar la muerte o lesiones graves. | Tension dangereuse. Danger of mort ou risque de blessures graves. |
|  | Turn off and lock out all power supplying this device before working on this device. Replace all covers before power supplying this device is turned on. | Desenergice totalmente antes de instalar o darle servicio. Reemplace todas las barreras y cubiertas antes de energizar el interruptor. | Couper l'alimentation de l'appareil et barrer avant de travailler. Remplacez tous les couverts avant que l'alimentation de pouvoir soit alimenté. |

Use only with Siemens certified components.
Utilizar únicamente con componentes certificados de Siemens.
A utiliser uniquement avec les composants certifiés Siemens.



Technical Support:

Subject to change without prior notice
Siemens Industry, Inc., Norcross, GA U.S.A.

Toll Free: 1-800-964-4114

Internet: www.usa.siemens.com/powerdistribution

