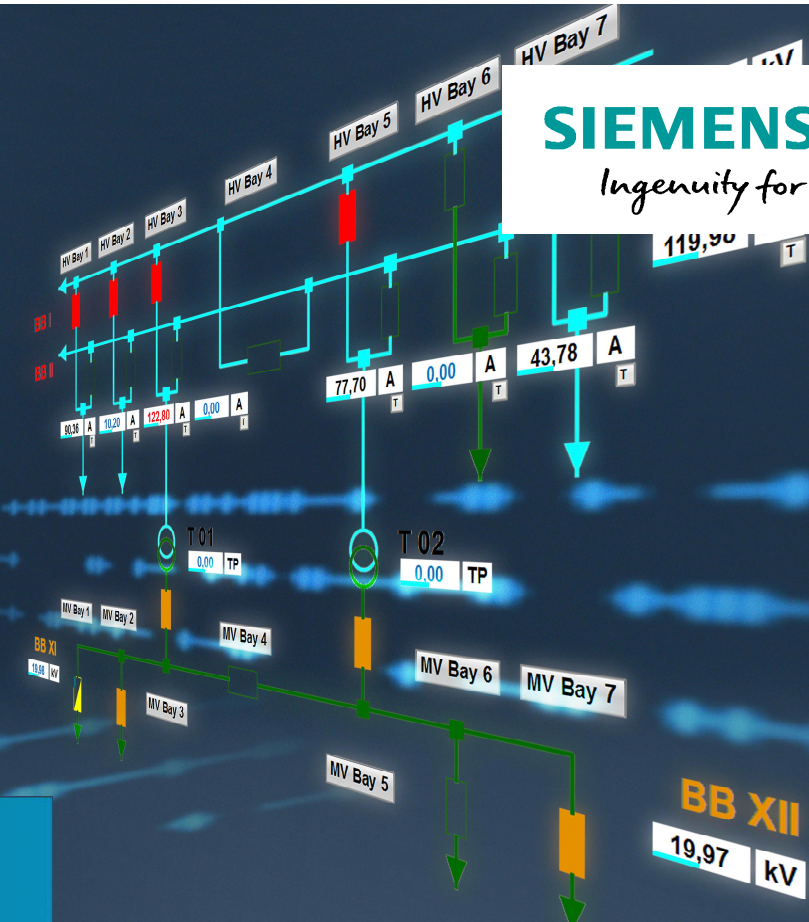


SIEMENS
Ingenuity for life



ŠEME U TS

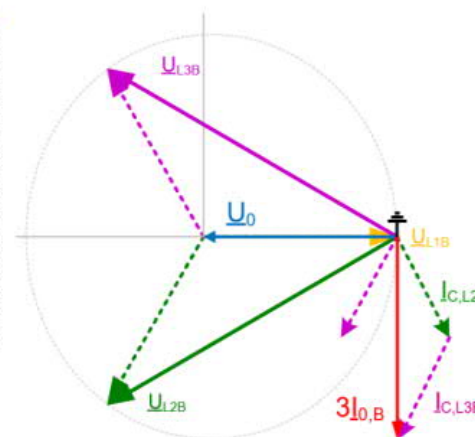
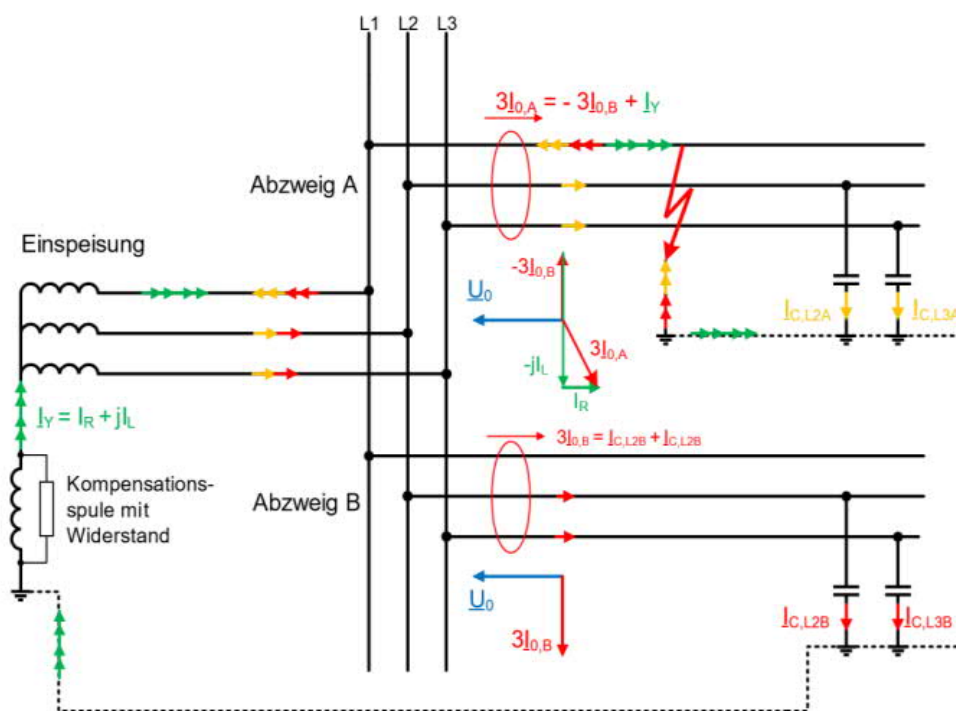
Tipične šeme

Unrestricted © Siemens 2020

siemens.com/energy-automation



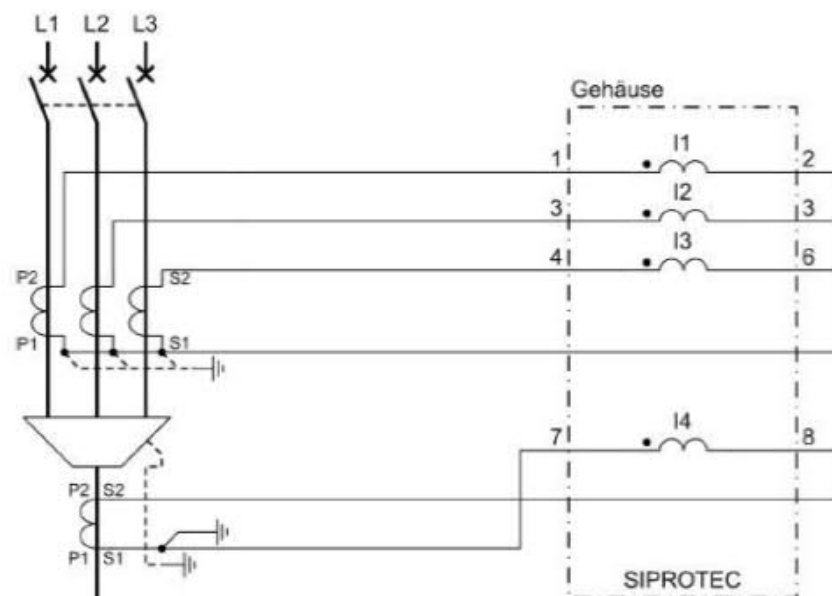
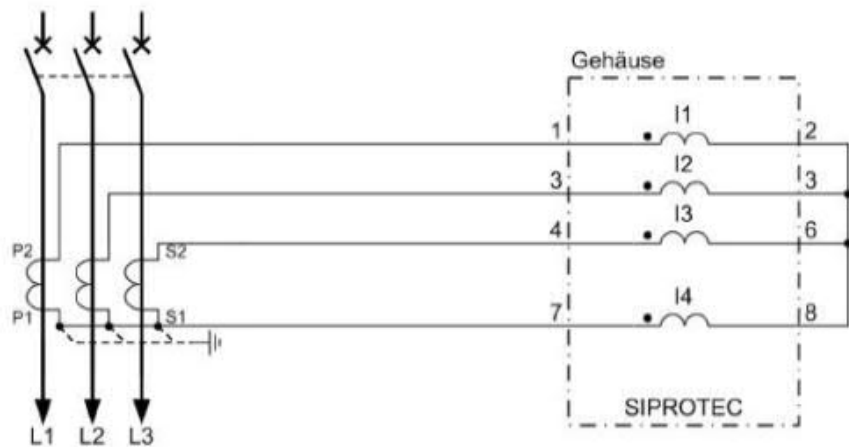
USMERENA ZEMLJOSPOJNA ZAŠTITA KOMPENZOVANA MREŽA



USMERENA ZEMLJOSPOJNA ZAŠTITA

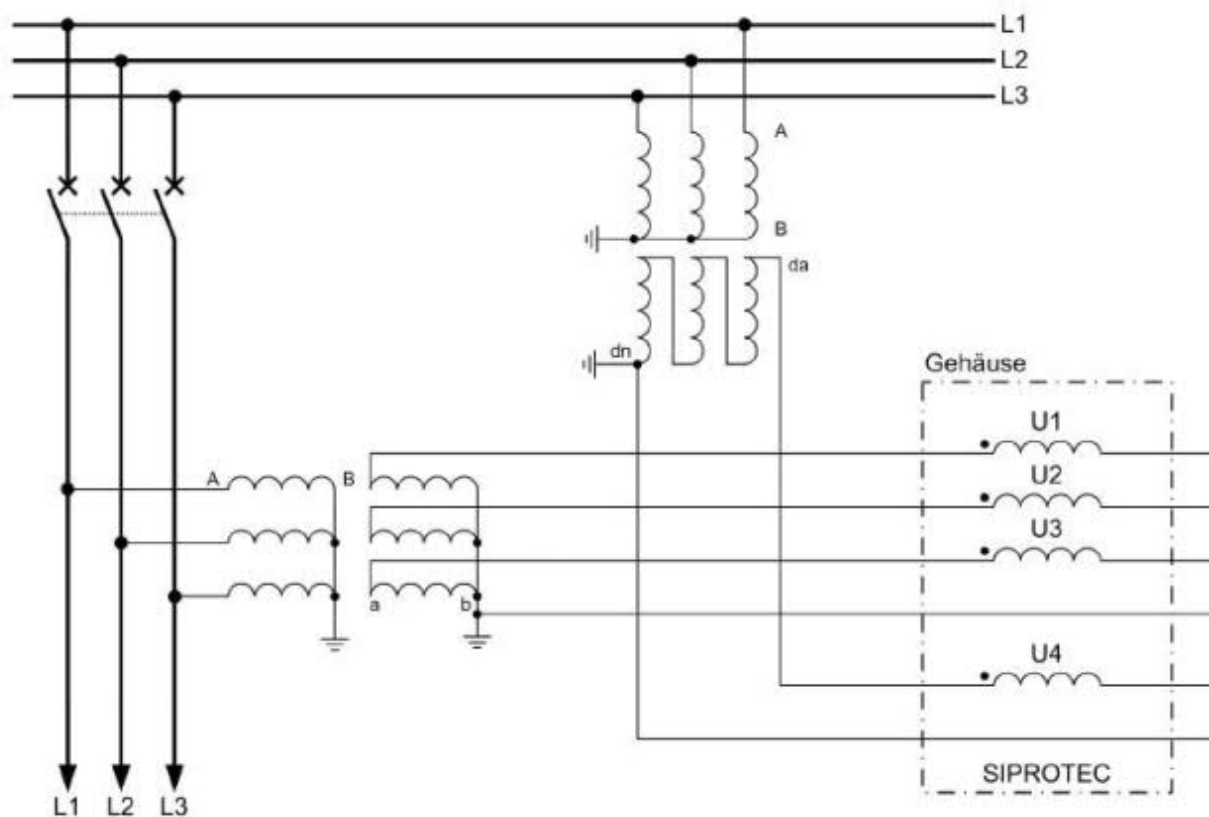
Šeme veza

SIEMENS
Ingenuity for life

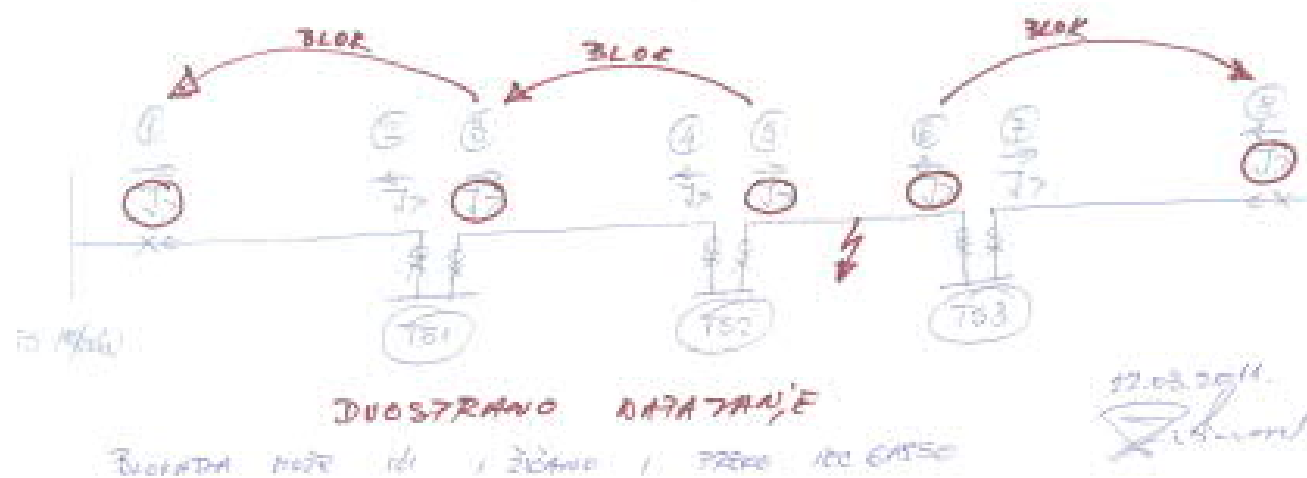
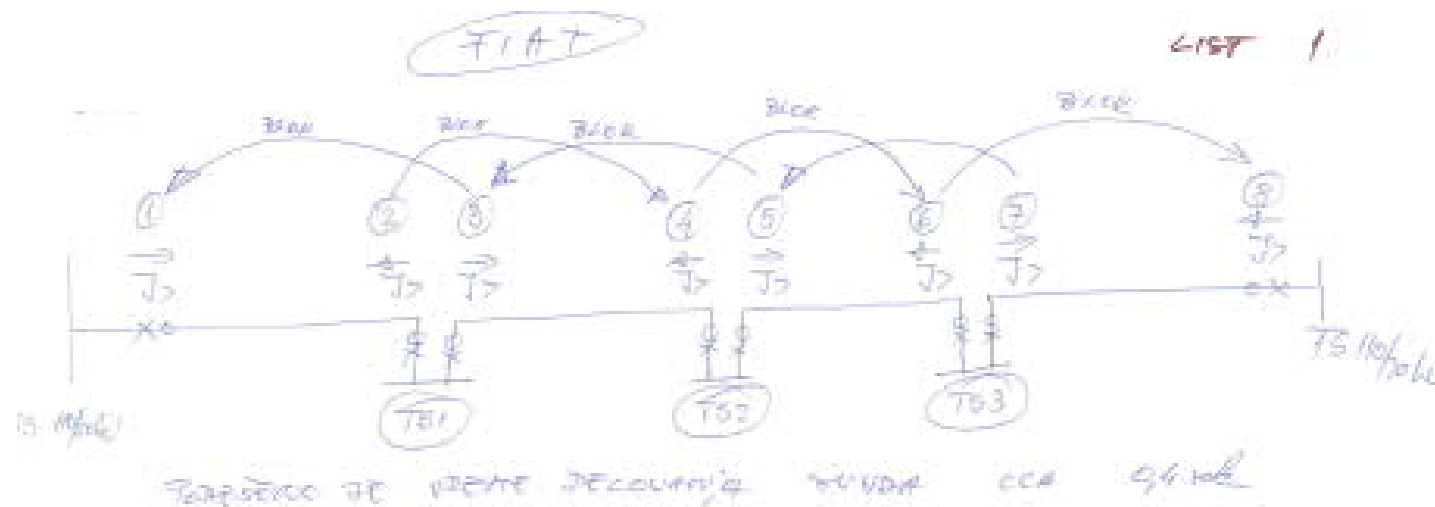


USMERENA ZEMLJOSPOJNA ZAŠTITA

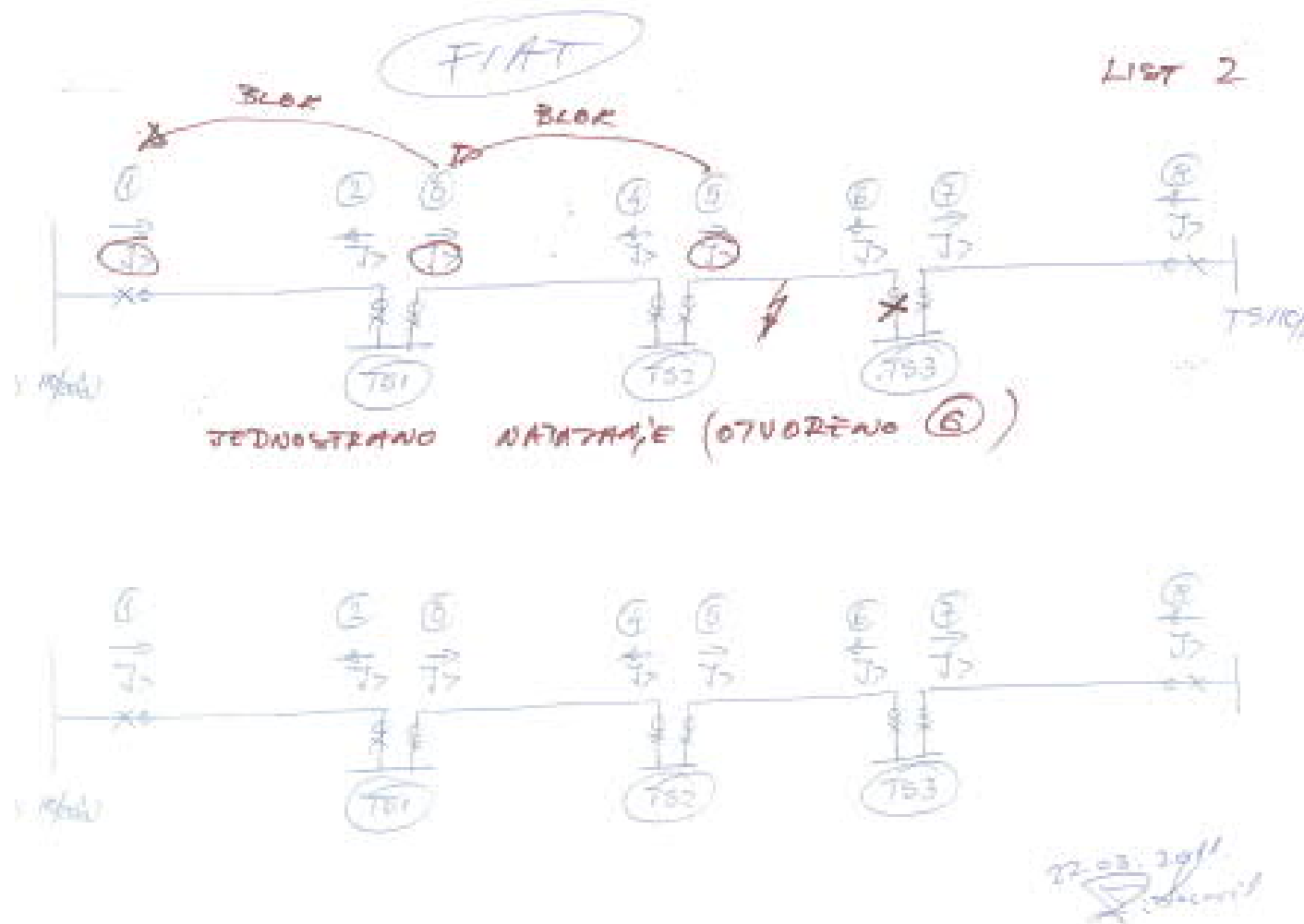
Šeme veza



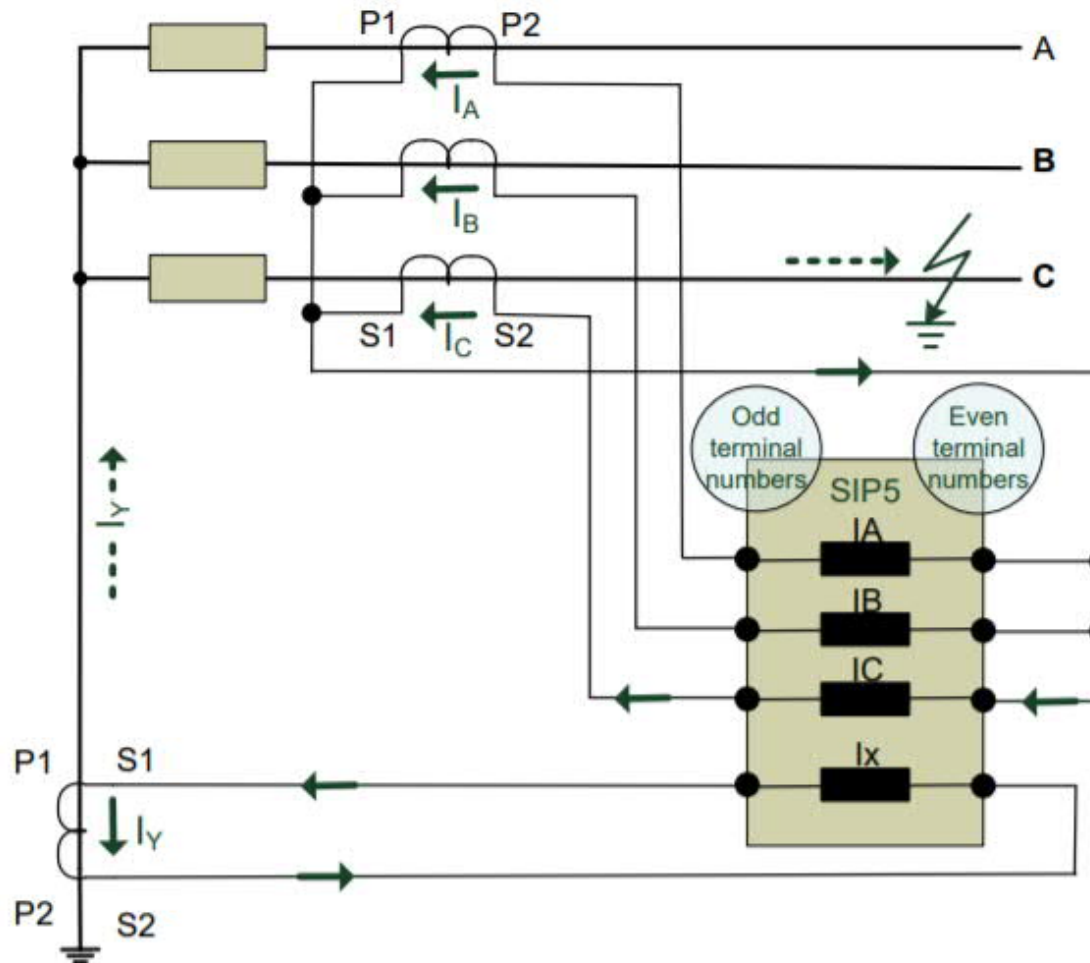
USMERENA ZEMLJOSPOJNA ZAŠTITA FIAT



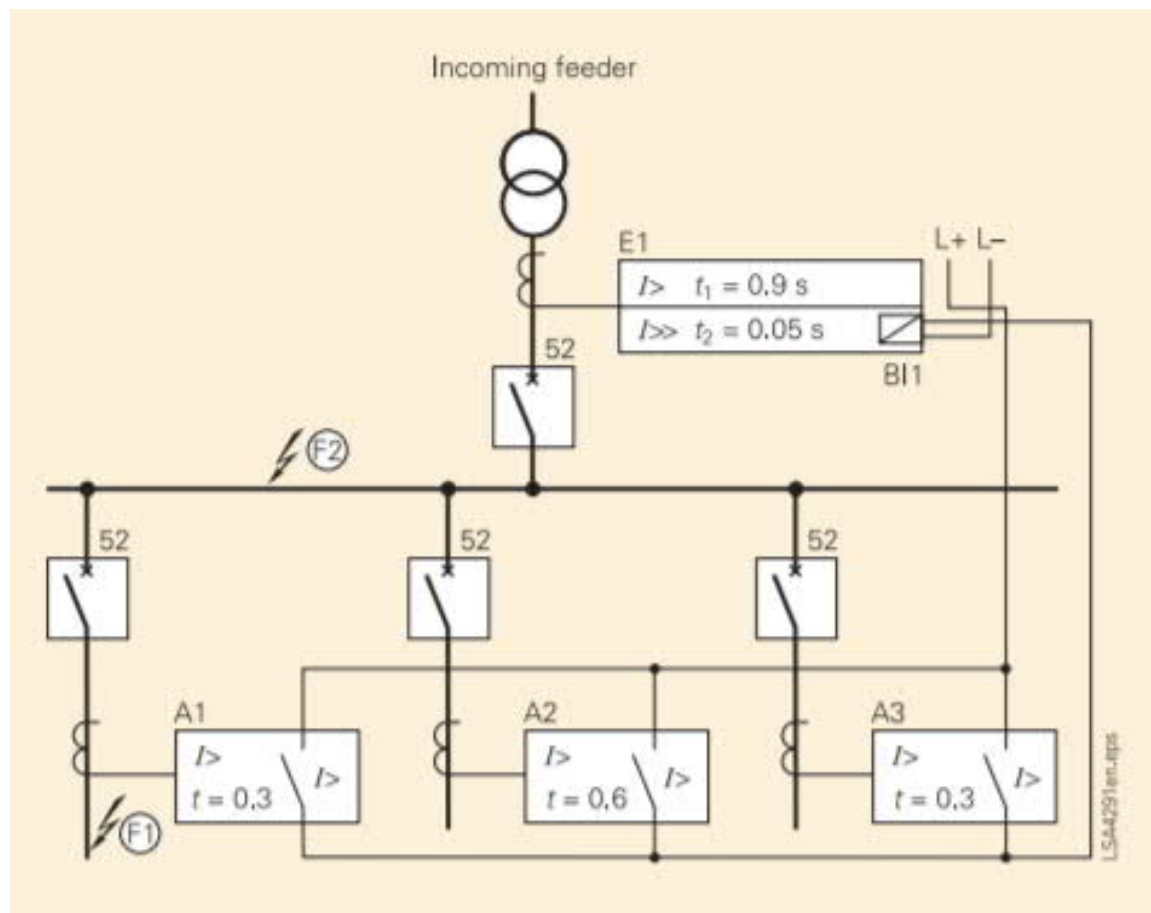
USMERENA ZEMLJOSPOJNA ZAŠTITA FIAT



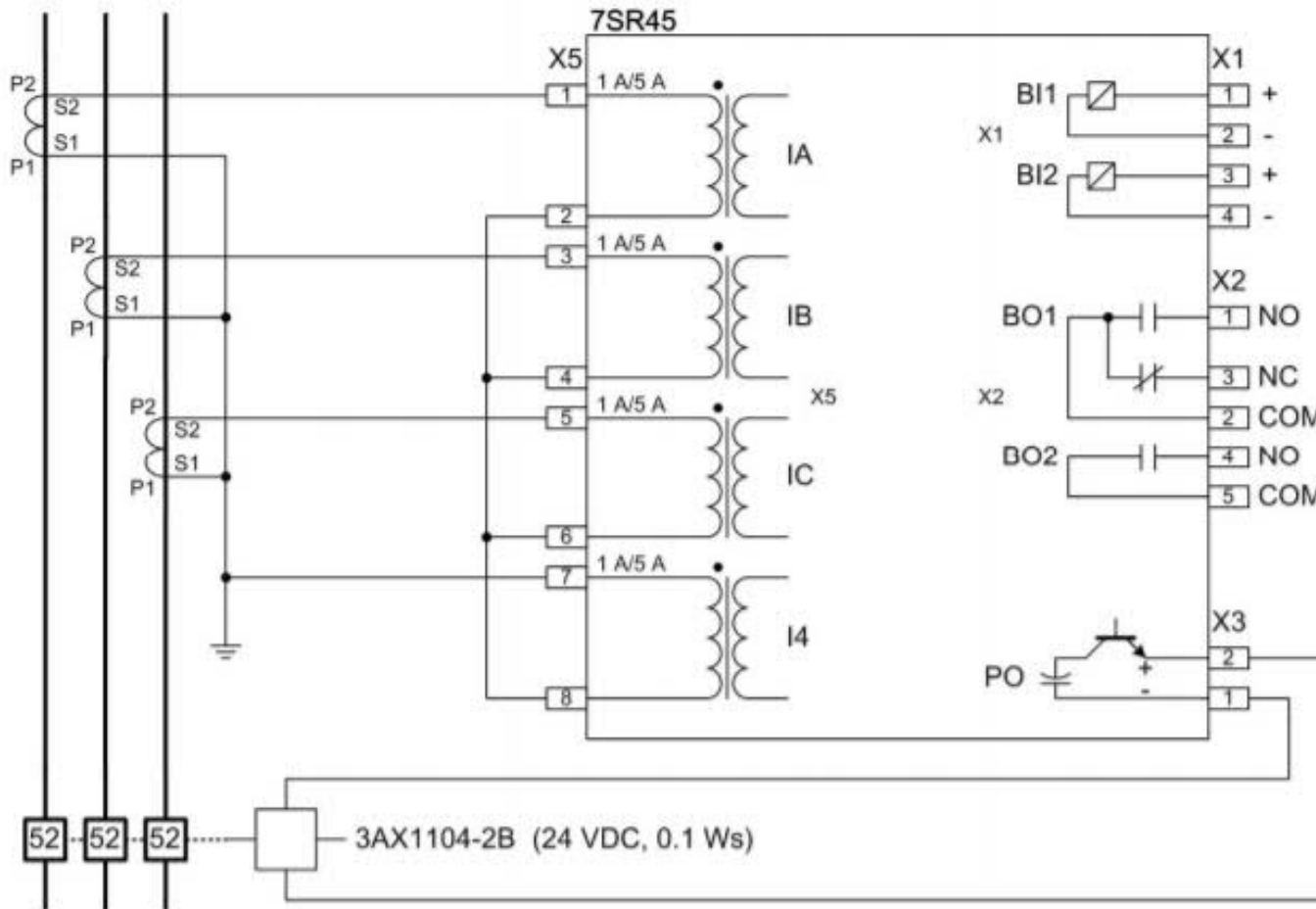
REF - Restricted Earth Fault



ZAŠTITA SABIRNICA I ZOP



Self Powered Overcurrent and Earth Fault Relay



Kontakt

SIEMENS
Ingenuity for life



Sunčica Cvetković

Smart Infrastructure

Digital Grid

Omladinskih brigada 90V

Beograd

Srbija

Mobile: **+381 60 81 70 062**

E-mail:

suncica.cvetkovic@siemens.com

Zoran Ristanović

Smart Infrastructure

Digital Grid

Omladinskih brigada 90V

Beograd

Srbija

Mobile: **+381 60 81 70 260**

E-mail:

zoran.ristanovic@siemens.com

siemens.com