



## DM1103(Ex), DM1104(Ex)

AlgoRex  
Sinteso™

## Paloilmoituspainikkeet



kollektiiviset

räjähdysvaarallisiin tiloihin luokkiin 1 ja 2

- Paloilmoituspainikkeet kaikkiin paloilmoitusjärjestelmiin, joissa kollektiivinen ilmaisinja
- Paloilmoituspainike DM1103 kaksitoiminen
- Paloilmoituspainike DM1104 yksitoiminen
- Liitäntä ilmaisinjaan DC1192 I/O-moduulilla
  - Galvaaninen erotus ja liitäntä kollektiiviseen, interaktiiviseen tai AnalogPLUS ilmaisinjaan
- Liitäntä ilmaisinjaan transponderilla FDCIO223
  - Galvaaninen erotus ja liitäntä osoitteelliseen FDnet ilmaisinjaan
- Kaksijohtiminen kaapelointi

## Ominaisuudet

---

- **Ympäristö**

- Ekologinen prosessointi
- Kierrätettävät materiaalit
- Elektroniset ja synteettiset materiaalit helposti erotettavissa

- **Ominaisuudet**

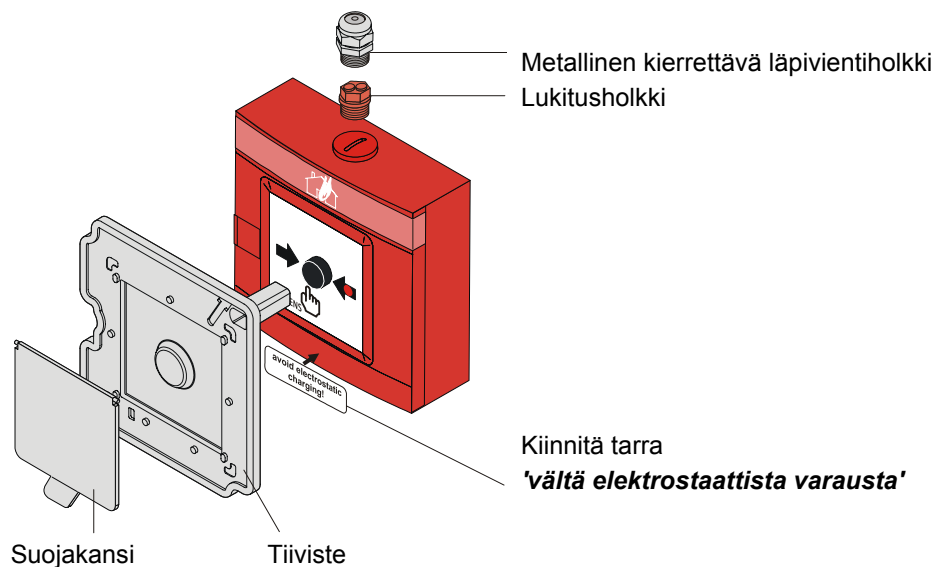
- Suojattu elektroniikka
- Sisäänrakennettu merkkivalo (LED)

## Paloilmoituspainikkeet DM1103(Ex), DM1104(Ex)

---

Suojakansi DMZ1197-AC (lisävaruste) suojaa paloilmoituspainiketta tahattomalta aktivoinnilta.

Tiiviste DMZ1197-AD (lisävaruste) suojaa paloilmoituspainiketta kosteissa olosuhteissa.



- **Toiminta DM1103**

- Kaksitoimisella painikkeella hälytys rikkomalla lasi ja painamalla painiketta
- Painikkeen lasin vaihtamiseksi kotelo avataan avaimella. Ennen kotelon sulkemista painikkeen nappi tulee palauttaa normaaliin tilaan..

- **Toiminta DM1104**

- Hälytys aikaansaadaan rikkomalla painikkeen lasi
- Painikkeen lasi vaihdetaan avaamalla painikkeen kansi avaimella. Suljettaessa kansi tämän jälkeen, painike on palautunut

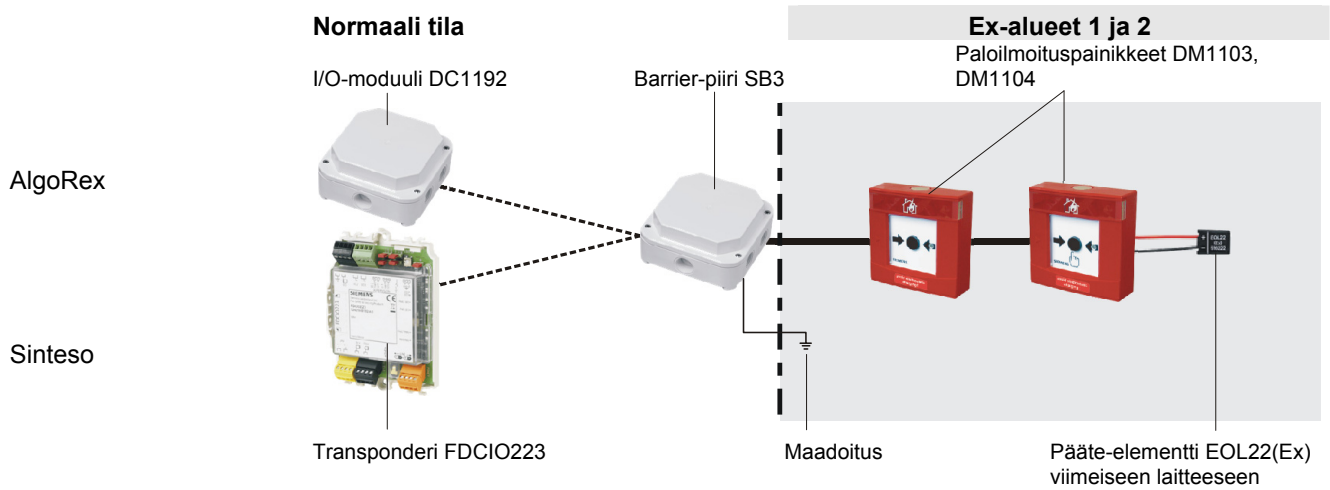
- **Käyttö**

- Paloilmoituksen välittömään aktivointiin manuaalisesti
- Sisä- ja ulkokäyttöön, sopii yhtä hyvin märkiin, kosteisiin ja pölyisiin paikkoihin
- Pinta- ja uppoasennetuille johdotuksille helppopääsyiseen ja näkyvään paikkaan
  - Uppoasennetut kaapelit -> avaa painikkeen kotelon pohjassa oleva läpivienti
  - Pinta-asennetut kaapelit -> painikkeiden DM1103 ja DM1104 kotelo on varustettu läpivienneillä alapuolella ja yläpuolella, joihin voi asentaa läpivientiholkin mallia M20 tai peiteholkin

## Asennus räjähdysvaarallisiin tiloihin

Laitteet, jotka asennetaan räjähdysvaarallisiin tiloihin, tulee aina täyttää kansalliset ohjeet ja määräykset.

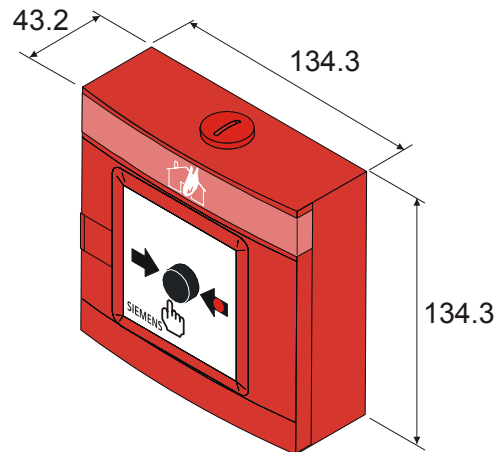
DC1192/FDCIO223 I/O-moduuli ja sarjaan liitettyä SB3 barrier-piiriä käytetään galvaniseen erotteluun räjähdysvaarallisen ja normaalin tilan välillä.





Lisätietoa löytyy seuraavista dokumenteista

- Paloilmaisuus räjähdysvaarallisissa tiloissa, dokumentti 1204 (Eng)
- I/O-moduuli DC1192, dokumentti 001571
- Transponderi FDCIO223, dokumentti 009168
- Barrier-piiri SB3, dokumentti 001222

## Mitat DM1103, DM1104



## Tekniset tiedot DM1103, DM1104

<b>DM1103</b>	<b>Käyttöjännite</b>	16... 26 VDC	
 Siemens Schweiz AG, CH-6301 Zug Date: see manufacturing date on the product 0786-CPD-20499 EN54-11 Manual call point; Safety in case of fire DM1103 Technical data see Doc. 007980	<b>Maks. virta, jatkuva</b>	60 mA	
	<b>Maks. Virta hetkellisenä</b>	100 mA	
	<b>Johtimien poikkipinta-ala</b>	0.28... 1.5 mm <sup>2</sup>	
	<b>Käyttölämpötila</b>	-25... +70 °C	
	<b>Varastointilämpötila</b>	-30... +75 °C	
	<b>Kosteus (ei kondensointia sallittu)</b>	≤95 % suht.	
	<b>Kuormitus KMK</b>	1	
	<b>Väri</b>	punainen, ~RAL 3000	
	<b>Suojausluokka IEC60529</b>	IP54	
	<b>- Tiivisteellä DMZ1197-AD</b>	IP65	
<b>DM1104</b>	<b>Standardi</b>	EN54-11	
 Siemens Schweiz AG, CH-6301 Zug Date: see manufacturing date on the product 0786-CPD-20500 EN54-11 Manual call point; Safety in case of fire DM1104 Technical data see Doc. 007980	<b>Ex-luokitus</b>	Ex ib IIC T4 (≤70°C)	
	<b>'yksinkertaiset laitteet' EN50020</b>	Kiinnitä tarra <b>'vältä elektrostaattista varausta'</b>	
	<b>§ 5.4 mukaisesti</b>		
	<b>Hyväksynnät</b>	DM1103	DM1104
	<b>- VdS</b>	G295036	G299068
	<b>- LPCB</b>	-	126w/06
	<b>Yhteensopivuus</b>	- Käyttämällä I/O-moduulia DC1192 ja SB3 barrier-piiriä saadaan yhteensopivuus paloilmoitusjärjestelmiin, joissa kollektiivinen, interaktiivinen tai AnalogPLUS signaalinkäsittely. - Käyttämällä FDCIO223 transponderia ja SB3 barrier-piiriä saadaan yhteensopivuus paloilmoitusjärjestelmiin, joissa FDnet signaalinkäsittely.	

## Tilaustiedot

	Tyyppi	Osanumero	Kuvaus	Paino
DM1103 / DM1104	DMA1192-AA	BPZ:5222870001	Punainen kotelo lasilla ja avaimella	0.256 kg
	DMA1103D	A5Q00004470	Elektroniikkaosa DM1103	0.067 kg
	DMA1104D	A5Q00005925	Elektroniikkaosa DM1104	0.070 kg
Lisävarusteet	DMZ1197-AC	BPZ:5223550001	Suojakansi	0.012 kg
	DMZ1197-AD	BPZ:5470680001	Tiiviste markiini tiloihin	0.023 kg
	-	A5Q00004478	Metallinen kierrettävä läpivientiholkki M20 x 1.5	0.039 kg
	-	A5Q00006735	Lukitusholkki punainen, M20 x 1.5 (1 reikä)	0.007 kg
	-	A5Q00010055	Lukitusholkki punainen, M20 x 1.5 (2 reikää)	0.007 kg
	Varaosat	DMZ1196-AC	BPZ:4942050001	Lasi
DMZ1195		BPZ:4851910001	Avain	0.003 kg

Siemens Osakeyhtiö  
 Building Technologies  
 PL 60 (Majurinkatu 6)  
 02601 Espoo  
 Puh. 010 511 5151  
 Fax 010 511 6446  
[www.siemens.fi/paloturvallisuus](http://www.siemens.fi/paloturvallisuus)

© 2010 Copyright  
 Siemens Osakeyhtiö

Oikeudet muutoksiin ja saatavuuteen pidätetään.