

SIEMENS

RS485-LWL Konverter (1-kanalig) 7XV5650-0xA00

für asynchrone Protokolle bis 115 kBaud

Betriebsanleitung



Okt. 2006

Inhaltsverzeichnis

1	ALLGEMEINE HINWEISE	4
1.1	Sicherheitstechnische Hinweise.....	5
1.2	Allgemeine Hinweise	6
1.3	Erklärung der Zeichen am Gerät:.....	6
1.4	Haftungsausschluss	7
1.5	Copyright	7
2	1 BETRIEBSANLEITUNG.....	8
2.1	Anwendungsbereich.....	8
2.1.1	Allgemeine Daten	8
2.1.2	Protokolltransparenz:.....	9
2.1.3	Datentransfer:	9
3	TECHNISCHE DATEN	10
3.1	Spezifikationen	10
3.2	Abmessungen.....	16
3.3	Bestelldaten.....	16
4	BESCHREIBUNG DER FUNKTIONSEINHEITEN	17
4.1	Anordnung der Anschlüsse	17
4.2	Schraubanschlüsse X2, X5, X7	17
4.3	RS485-Steckeranschluss X6	18
4.4	LWL-Anschlüsse	18
5	SCHALTERSTELLUNGEN.....	18
6	MONTAGE UND INBETRIEBNAHME.....	20
6.1	Montagehinweise	20
6.2	Anschluss des Gerätes	21
6.2.1	Betriebsspannung.....	21
6.2.2	Störmeldeanschluss X7	21
6.2.3	LWL-Anschlüsse.....	22
6.2.4	Anschlüsse an Sub-D Steckern.....	22
6.3	Inbetriebnahme.....	22
6.4	Wartung.....	23
7	ANWENDUNGSBEISPIELE	24
7.1	Optische Sternstruktur.....	24
7.2	Busstruktur mit LWL-Stichleitungen	25

1 Allgemeine Hinweise

Diese Betriebsanleitung enthält die erforderlichen Informationen für den bestimmungsgemäßen Gebrauch der darin beschriebenen Produkte. Sie wendet sich an technisch qualifiziertes Personal, welches speziell ausgebildet ist oder einschlägiges Wissen auf dem Gebiet der Schutz-, Mess-, Steuerungs- und Regelungstechnik, im folgenden Automatisierungstechnik genannt, besitzt. Die Kenntnis und das technisch einwandfreie Umsetzen der in diesem Handbuch enthaltenen Sicherheitshinweise und Warnungen sind Voraussetzung für gefahrlose Installation und Inbetriebnahme sowie für Sicherheit bei Betrieb und Instandhaltung des beschriebenen Produkts. Nur qualifiziertes Personal im Sinne der umseitigen Erläuterung verfügt über das erforderliche Fachwissen, um die in dieser Unterlage in allgemeingültiger Weise gegebenen Sicherheitshinweise und Warnungen im konkreten Einzelfall richtig zu interpretieren und in die Tat umzusetzen. Diese Betriebsanleitung ist fester Bestandteil des Lieferumfangs. Sie enthält aus Gründen der Übersichtlichkeit nicht sämtliche Details zu allen Ausführungen des beschriebenen Produkts und kann auch nicht jeden denkbaren Fall der Aufstellung, des Betriebes oder der Instandhaltung berücksichtigen. Sollten Sie weitere Informationen wünschen, oder sollten besondere Probleme auftreten, die in dieser Unterlage nicht ausführlich genug behandelt werden, dann fordern Sie bitte die benötigte Auskunft von Ihrer örtlichen Siemens-Niederlassung an, oder wenden Sie sich direkt an die auf der Rückseite dieser Betriebsanleitung stehenden Adresse.

Außerdem weisen wir darauf hin, dass der Inhalt dieser Produktdokumentation nicht Teil einer früheren oder bestehenden Vereinbarung, Zusage oder eines Rechtsverhältnisses ist oder dieses abändern soll. Sämtliche Verpflichtungen von Siemens ergeben sich aus dem jeweiligen Kaufvertrag, der auch die vollständige und allein gültige Gewährleistungsregelung enthält. Diese vertraglichen Gewährleistungsbestimmungen werden auch durch die Ausführungen in dieser Unterlage weder erweitert noch beschränkt.

1.1 Sicherheitstechnische Hinweise

Diese Bedienungsanleitung enthält sicherheitstechnische Hinweise, die Sie zu Ihrer persönlichen Sicherheit sowie zur Vermeidung von Sachschäden beachten müssen. Die Hinweise sind durch ein Warndreieck hervorgehoben und je nach Gefährdungsgrad folgendermaßen dargestellt:



Gefahr

bedeutet, dass Tod, schwere Körperverletzung oder erheblicher Sachschaden eintreten werden, wenn die entsprechenden Vorsichtsmaßnahmen nicht getroffen werden.



Warnung

bedeutet, dass Tod, schwere Körperverletzung oder erheblicher Sachschaden eintreten können, wenn die entsprechenden Vorsichtsmaßnahmen nicht getroffen werden.



Vorsicht

bedeutet, dass eine leichte Körperverletzung oder Sachschaden eintreten können, wenn die entsprechenden Vorsichtsmaßnahmen nicht getroffen werden.



Hinweis

ist eine wichtige Information über das Produkt, die Handhabung des Produktes oder den entsprechenden Teil der Dokumentation, auf den besonders aufmerksam gemacht werden soll.



Qualifiziertes Personal

Inbetriebsetzung und Betrieb eines Gerätes dürfen nur von qualifiziertem Personal vorgenommen werden. Qualifiziertes Personal im Sinne der sicherheitstechnischen Hinweise dieses Handbuchs sind Personen, die die Berechtigung haben, Geräte, Systeme und Stromkreise gemäß den Standards der Sicherheitstechnik in Betrieb zu nehmen, zu erden und zu kennzeichnen.

1.2 Allgemeine Hinweise

Schaltschrank

Ein Schaltschrank im Sinne dieser Bedienungsanleitung muss die Anforderungen an eine Brandschutzumhüllung gemäß EN 60950 erfüllen und eine elektromagnetische Dämpfung von mindestens 20 dB aufweisen



Warnung

Das Gerät ist zum Betrieb in Schaltschränken oder geschlossenen Räumen vorgesehen. Betrieb außerhalb von Schaltschränken kann zu elektromagnetischen Störungen und Brandgefahr im Fehlerfall führen.



Warnung

Das Gerät darf nur für die in dieser Bedienungsanleitung vorgesehenen Einsatzfälle und nur in Verbindung mit von Siemens empfohlenen bzw. zugelassenen Fremdgeräten und Komponenten verwendet werden. Der einwandfreie und sichere Betrieb des Produktes setzt sachgemäßen Transport, sachgemäße Lagerung, Aufstellung und Montage sowie sorgfältige Bedienung und Instandhaltung voraus.

1.3 Erklärung der Zeichen am Gerät:



GEFAHR

Warnung vor einer Gefahrenstelle.
Dokumentation lesen.
Nur von qualifiziertem Personal zu bedienen



Doppelte oder verstärkte Isolation

1.4 Haftungsausschluss

Wir haben den Inhalt dieser Druckschrift auf Übereinstimmung mit der beschriebenen Hardware und Software geprüft. Dennoch können Abweichungen nicht ausgeschlossen werden, so daß wir für die vollständige Übereinstimmung keine Gewähr übernehmen. Die Angaben in der Druckschrift werden jedoch regelmäßig überprüft. Notwendige Korrekturen sind in den nachfolgenden Auflagen enthalten. Für Verbesserungsvorschläge sind wir Ihnen dankbar.

1.5 Copyright

Copyright © Siemens AG 2000. All rights reserved
Weitergabe sowie Vervielfältigung dieser Unterlage, Verwertung und Mitteilung ihres Inhaltes sind nicht gestattet, soweit nicht ausdrücklich zugestanden. Zuwiderhandlung verpflichtet zu Schadenersatz. Alle Rechte vorbehalten, insbesondere für den Fall der Patenterteilung oder GM-Eintragung.

Technische Änderungen vorbehalten.

2 1 Betriebsanleitung

2.1 Anwendungsbereich

Der LWL - RS485 - Konverter ermöglicht die optische Anbindung von bis zu 31 Geräten mit elektrischer, busfähiger RS485 Schnittstelle an eine Lichtwellenleiterverbindung. Diese kann z.B. zu einem Sternkoppler führen. Die Verbindung zwischen Feld und zentraler Bedienung kann somit störsicher mit Lichtwellenleitern aufgebaut werden. Ersetzt in der einkanaligen Ausführung den bisherigen Konverter 7XV5600-0AA00.

2.1.1 Allgemeine Daten

Der Konverter ist in einem Kunststoffgehäuse untergebracht und für Schienenmontage vorgesehen. Die optische Schnittstelle ist mit ST-Steckern und einer Wellenlänge von 820nm ausgeführt. Die differenzielle RS485-Busschnittstelle zu den Endgeräten ist über einen 2pol. Klemmenblock oder eine 9-polige Sub-D Buchse herausgeführt. Am Bus können bis zu 31 Geräte betrieben werden. Für eine Punkt - zu - Punkt Verbindung kann die Leitung mit einem Abschlusswiderstand abgeschlossen werden. Die Hilfsspannung wird über 2 Klemmen zugeführt. Der extrem große Hilfsspannungsbereich (24 - 250V DC und 60 -230V AC) erlaubt (ohne Umschaltung) den Anschluss an alle gängigen Stationsbatterien oder Wechselspannungsnetze. LED - Anzeigen für die Betriebsspannung (grüne LED) und für den Datenfluss in beliebiger Richtung (gelbe LED) sind im Deckel angebracht. Über einen potentialfreien Meldekontakt (Klemme 1,2) wird die Betriebsbereitschaft des Gerätes angezeigt. Hierdurch kann folgender Störfall an eine Kontrollzentrale signalisiert werden:

- Versorgungsspannung fehlt
 - Interne Spannungsversorgung defekt
- Im Störfall ist der Kontakt geschlossen.

Von den RS485-LWL-Konvertern sind 2 Liefervarianten verfügbar:

- Ausführung mit 1 Kanal und ST-Anschluss: 7XV5650-0BA00
- Ausführung mit 2 Kanälen und ST-Anschluss: 7XV5651-0BA00

2.1.2 Protokolltransparenz:

Die Übertragung durch den RS485-LWL-Konverter erfolgt in beiden Richtungen protokolltransparent. Damit kann der Konverter für alle gängigen asynchronen Protokolle von 9,6 kBaud bis 115 kBaud eingesetzt werden (z.B. IEC-Protokoll, DIGSI, usw.).
Datenformat und Baudrate aller Geräte im System müssen gleich sein.

2.1.3 Datentransfer:

Die RS485 Schnittstelle ist eine busfähige, 2-draht Halbduplex-Schnittstelle, d.h. es kann nur empfangen oder gesendet werden. Diese Schnittstelle eignet sich also ausschließlich für Master-Slave-Systeme mit nur einem Master.

Da die maximal 32 Geräte (incl. Master) alle auf dem RS485 Bus mithören, müssen alle Busteilnehmer auf die gleiche Baudrate und das gleiche Datenformat eingestellt sein. Die Geräte (Slaves) müssen alle unterschiedliche Geräteadressen haben.

Die optische Schnittstelle arbeitet in positiver Logik (Ruhelicht AUS), eintreffendes Licht wird als aktiv = 1 (high) behandelt. Zur Anpassung an Systeme, die mit negativer Logik arbeiten, ist ein Schalter integriert, der die Einstellung auf negative Logik erlaubt. Die Invertierung erfolgt hierbei gleichzeitig für den optischen Eingang und den optischen Ausgang dieser Schnittstelle. Die Werkseinstellung erfolgt in positiver Logik (Ruhelicht AUS).

Im Ruhezustand (kein Datentransfer) befindet sich die RS485 Schnittstelle im Empfangszustand und das optische Modul im Sendezustand, d.h. an der RS485 Schnittstelle eingehende Daten werden am optischen Ausgang ausgegeben.

Von der optischen Schnittstelle aus erfolgt die Steuerung der Datenrichtung der RS485 Schnittstelle mittels interner Logik. Beim Eintreffen von optischen Daten wird durch die erste Signalfanke die Datenrichtung umgekehrt. Die Datenrichtung wird nach Ende des Stopbits sofort wieder in den Ausgangszustand geschaltet.

3 Technische Daten**3.1 Spezifikationen**

Konstruktive Ausführung Gehäuse Abmessungen Gewicht Schutzart Gehäuse Klemmen	Kunststoff EG90 siehe Maßzeichnungen ca. 250g gemäß EN60529 IP 51 Kunststoff IP 20
Hilfsspannung Nenneingangsspannung - Gleichspannung - Wechselspannung Sicherung intern Schutzklasse Leistungsaufnahme - Gleichspannung - Wechselspannung	24 V - 250 V DC \pm 20 % 60 V - 230 V AC \pm 20 % / 45-65 1,25 A Träge (eingelötet) III bei Nennspg. (typischer Wert) 3 W 2,5 W; 3,5 VA
Störmeldeausgang Anschluss Prüfspannung Schaltspannung (Nennsp.) Schaltleistung Schaltstrom Störungsanzeige	MSR-Relais 1 Öffner potentialfrei 2-pol. Klemme Phoenix 3,7 k _{Veff} 250 V DC 20 W/VA 1 A dauernd LED grün: 5 V o.k
RS485 Anschluss Anschluss Baudraten	9-pol. Sub-D, oder 2-pol. Klemme 9,6 bis 115 kBaud

Optische Schnittstelle Optische Ein- / Ausgänge	1 Sender, 1 Empfänger Werkeinstellung: Ruhelicht AUS
Optischer Anschluss	ST-Bajonettverschluss
Datenanzeige	LED gelb: LWL Empfang Kanal 1
Wellenlänge	820 nm
Einkoppelte Leistung	-19dBm Gradienten Glasfaser 50/125µm -15dBm Gradienten Glasfaser 62,5/125µm
Empfindlichkeit	-30dBm
Optisches Budget	typ. 10dB (+3 dB Systemreserve)
Maximale Reichweite	<ul style="list-style-type: none"> • 3 km mit 62,5/125 µm Glasfaser • 3,5m mit Kunststoff-Faser 980/1000 µm ! Bei Anschluss an SIPROTEC- Geräte beträgt die zuverlässige Entfernung über Gradientenfaser 62,5/125 µm ca. 1,5 km
Minimale Baudrate	9600 Baud
Maximale Baudrate	115200 Baud

<p>Sicherheit nach DIN EN 61010 Teil 1 Überspannungskategorie Verschmutzungsgrad Brandbeständigkeitsklasse nach UL 94</p>	<p>III 2 V0</p>
<p>Isolationsprüfungen EN61010 IEC 255-5: ANSI/IEEE C37.90.0</p> <p>Spannungsprüfung (Stückprüfung) - Hilfsenergie gegen Relais - Hilfsenergie gegen RS485 - Relais gegen RS485</p> <p>Stoßspannungsprüfung (Typprüfung) VDE0435, Teil 303 - Hilfsenergie gegen Relais - Hilfsenergie gegen RS485 - Relais gegen RS485</p>	<p>jeweils 5,25 kV DC / 1s (mit Ableitkondensatoren) 3,7 kV AC / 50Hz / 1s (ohne Ableitkondensatoren)</p> <p>jeweils 5 kV (Scheitel); 1,2/50 ms; 0,5 J; 3 pos. und 3 neg. Stöße in Abständen von 5 s alle Kreise, Klasse III (nicht über offene Kontakte)</p>
<p>EMV-Prüfungen zur Störaussendung</p> <p>Norm: EN 50081-1 Funkstörspannung auf Leitungen, nur Hilfsspannungen CISPR 22, EN 55022 DIN VDE 979 Teil 22</p> <p>Funkstörfeldstärke CISPR 22, EN 55022 DIN VDE 0878 Teil 22</p>	<p>150 kHz bis 30 MHz Grenzwertklasse B Grenzwertklasse B</p> <p>30 MHz bis 1000 MHz Grenzwertklasse B Grenzwertklasse B</p>

<p>EMV-Prüfungen zur Störfestigkeit IEC 255-22 (Produktnorm) EN 50082-2 (Fachgrundnorm)</p> <p>Hochfrequenzprüfung IEC 255-22-1, Klasse III VDE 0435 Teil 303, Klasse III</p> <p>Entladung statischer Elektrizität IEC 1000-4-2, Klasse III IEC 255-22-2 Klasse III EN 61000-4-2, Klasse III</p> <p>Bestrahlung mit HF-Feld, unmod. IEC 255-22-3(Report) Klasse III</p> <p>Bestrahlung mit HF-Feld, amplitudenmoduliert IEC 1000-4-3 ENV 50140, Klasse III</p> <p>Bestrahlung mit HF-Feld, pulsmoduliert IEC 1000-4-3 ENV 50140 / ENV50204, Klasse III</p> <p>Schnelle transiente Störgrößen / Burst IEC 1000-4-4, Klasse IEC 255-22-4, Klasse IV EN 61000-4-4, Klasse IV</p> <p>Schnelle transiente Störgrößen / Burst IEC 1000-4-4, Klasse III IEC 255-22-4, Klasse III EN 61000-4-4, Klasse III</p>	<p>1 MHz; 400 Stösse je s; Prüfdauer 2 s 2,5 kV Längsspannung; 1 kV Querspannung</p> <p>4 kV Kontaktentladung 8 kV Luftentladung, beide Polaritäten; 150 pF; Ri = 330 Ohm</p> <p>10 V/m; 27 MHz bis 500 MHz</p> <p>10 V/m; 80 MHz bis 1000MHz; 80% AM; 1kHz</p> <p>10 V/m; 900 MHz; Wiederholfrequenz 200 kHz; ED 50% oder ED 100%</p> <p>Auf Hilfsspannungen 4 kV; 5/50 ns; 2.5 kHz; Burstlänge 15 ms Wiederholrate 300 ms; beide Polaritäten; Ri = 50 Ohm; Prüfdauer 1 min</p> <p>Auf Signalleitungen 2 kV; 5/50 ns; 5 kHz; Burstlänge 15 ms Wiederholrate 300 ms; beide Polaritäten; Ri = 50 Ohm; Prüfdauer 1 min</p>
---	--

<p>Leitungsgeführte HF, amplitudenmoduliert ENV 50141, Klasse III</p>	<p>10 V; 150 kHz bis 80 MHz; 80% AM; 1 kHz</p>
<p>Magnetfeld mit energietechnischer Frequenz EN 61000-4-8, Klasse IV</p>	<p>30 A/m, dauernd; 300 A/m für 3s; 50 Hz</p>

<p>Mechanische Prüfungen Schwing- und Schockbeanspruchung bei stationärem Einsatz</p>	
<p>Schwingung IEC 255-21-1, Klasse 1 IEC 68-2-6</p>	<p>sinusförmig 10 Hz bis 60 Hz: $\pm 0,035\text{mm}$ Ampl.; 60Hz - 150 Hz: 0,5g Beschleunigung Frequenzdurchlauf 10 Oktaven/min 20 Zyklen in 3 Achsen senkrecht zueinander</p>
<p>Schock IEC 255-21-2, Klasse 1</p>	<p>halbsinusförmig Beschleunigung 5 g, Dauer 11 ms, je 3 Schocks in beiden Richtungen der 3 Achsen</p>
<p>Schwingung bei Erdbeben IEC 255-21-3, Klasse 1 IEC 68-3-3</p>	<p>sinusförmig 1 Hz bis 8 Hz: +3,5mm Amplitude (hor. Achse) 1 Hz bis 8 Hz: +1,5mm Amplitude (ver. Achse) 8 Hz bis 35 Hz: 1g Beschl. (hor. Achse) 8 Hz bis 35 Hz: 0,5g Beschl. (ver. Achse) Frequenzdurchl. 1 Oktave / min 1 Zyklus in 3 Achsen senkrecht zueinander</p>

<p>Schwing- und Schockbeanspruchung bei Transport</p> <p>Schwingung IEC 255-21-1, Klasse 1 IEC 68-2-6</p> <p>Schock IEC 255-21-2, Klasse 1 IEC 68-2-27</p> <p>Schock IEC 255-21-2, Klasse 1 IEC 68-2-27</p>	<p>sinusförmig 5 Hz bis 8 Hz: $\pm 7,5$ mm Amplitude; 8 Hz bis 150 Hz: 2 g Beschleunigung Frequenzdurchlauf 1 Oktave/min 20 Zyklen in 3 Achsen senkrecht zueinander</p> <p>halbsinusförmig Beschleunigung 15 g, Dauer 11 ms, je 3 Schocks in beiden Richtungen der 3 Achsen</p> <p>halbsinusförmig Beschleunigung 10 g, Dauer 16 ms, je 1000 Schocks in beiden Richtungen der 3 Achsen</p>
--	---

<p>Klimaprüfungen</p> <p>empfohlene Temperatur bei Betrieb</p> <p>Grenztemperatur bei Betrieb</p> <p>Grenztemperatur bei Lagerung bei werksmäßiger Verpackung</p> <p>Grenztemperatur bei Transport bei werksmäßiger Verpackung</p> <p>Zulässige Feuchtebeanspruchung</p>	<p>-5°C bis +55°C</p> <p>-20°C bis +70°C</p> <p>-25°C bis +55°C</p> <p>-25°C bis +70°C</p> <p>Im Jahresmittel < 75% rel. Feuchte, max. 30 Tage im Jahr 95% (Betauung unzulässig)</p>
---	---

3.2 Abmessungen

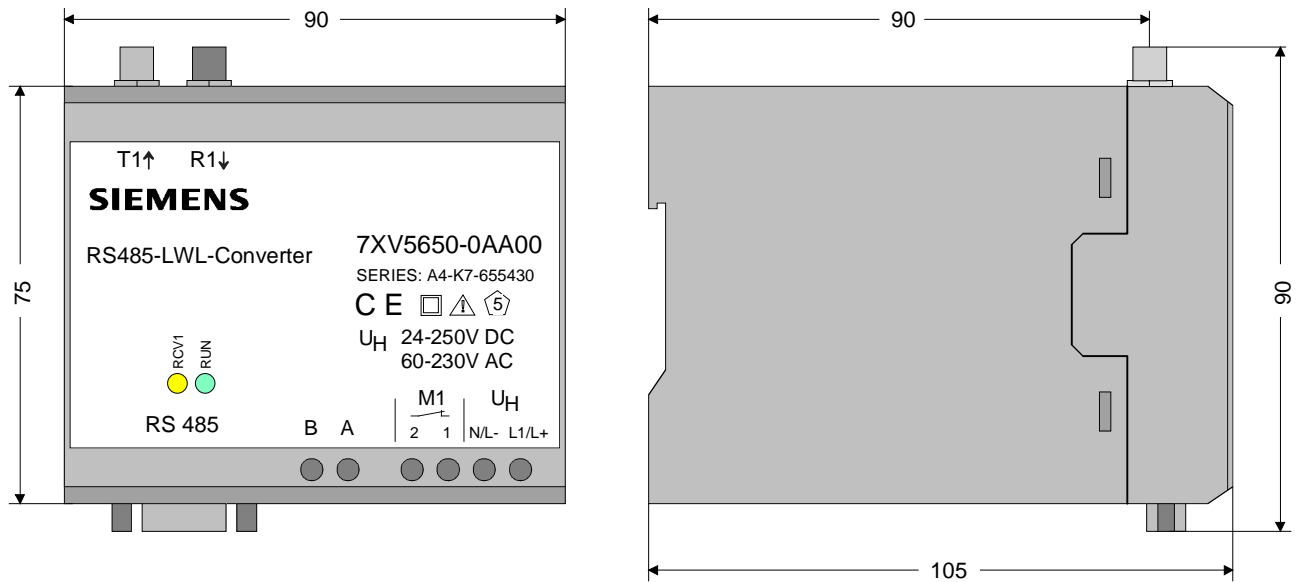


Bild 1: Abmessungen

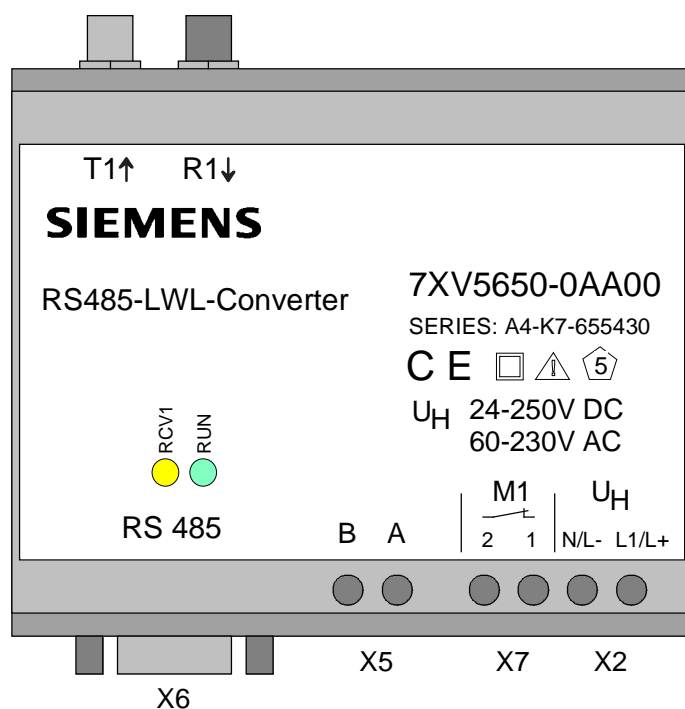
3.3 Bestelldaten

Benennung	Bestell-Nr.
RS485-LWL Konverter Mit 1 LWL-Schnittstelle und 1 RS485-Schnittstelle	7 X V 5 6 5 0 - 0 <input type="text"/> A 0 0
Optische Ein- / Ausgänge	<input type="text"/>
ST-Stecker	B

4 Beschreibung der Funktionseinheiten

Die Signalkonverter im Gehäuse sind fest verdrahtete und geprüfte Funktionseinheiten. Sie besitzen eine Schnappbefestigung für eine Hutschiene 35 mm nach DIN EN 50022. An den Schraubklemmen lässt sich die Hilfsenergieversorgung sicher anschließen. Der RS485 Eingang wird entweder über Schraubklemmen oder über 9-polige Sub-D Buchse angeschlossen. Der LWL-Kanal wird über die ST-Anschlüsse adaptiert. Die Geräte sind silikonfrei, halogenfrei und schwer entflammbar.

4.1 Anordnung der Anschlüsse



- T1: LWL-Sender
- R1: LWL-Empfänger
- X2: Anschluss
Versorgungsspannung
- X5: RS485 Anschluss-
klemmen
- X6: RS485 Anschluss
9pol. Sub-D Buchse
- X7: Meldekontakt

Bild 2: Frontansicht des RS485-LWL Konverters

4.2 Schraubanschlüsse X2, X5, X7

Anschluss	Bedeutung	Bezeichnung
X2	Versorgungsspannung U _H	DC: L+ AC: L DC: L- AC: N
X7	Störmelderelais M1	2, 1
X5	RS485-Anschluss	B, A

Tabelle 1: Schraubanschlüsse X2, X5, X7

4.3 RS485-Steckeranschluss X6

Pin	Bedeutung	Abkürzung
1	frei	
2	frei	
3	RS485-Anschluss Pin A	A
4	frei	
5	Ground	GND
6	Versorgungsspannung +5V DC	VCC
7	frei	
8	RS485-Anschluss Pin B	B
9	frei	

Tabelle 2: Steckeranschluss X6 Sub-D 9-pol. Buchse

4.4 LWL-Anschlüsse

Der empfangende LWL-Anschluss ist mit R1, der sendende Anschluss mit T1 bezeichnet (siehe Bild 1).

Hinweis! Die mechanischen Verbindungen der LWL-Kabel mit FSMA-Stecker sind vorsichtig und nur "Handfest" anzuziehen (keine Werkzeuge verwenden). Die ST-Stecker sind erst vorsichtig mit der seitlichen Nase in die Nut des Geräteanschlusses zu schieben und anschließend zu verriegeln. Bei der Verlegung der LWL-Kabel ist der für das Kabel spezifizierte Biegeradius einzuhalten.

5 Schalterstellungen

Alle DIL-Schalter sind von außen bedienbar. In Lieferstellung sind die Konverter für die Standardanwendung sofort einsetzbar, d.h.

- LWL-Sender / Empfänger auf Ruhelicht "AUS"
- Abschlusswiderstände eingelegt
- Baudrate von 9600 bis 115200 Baud.

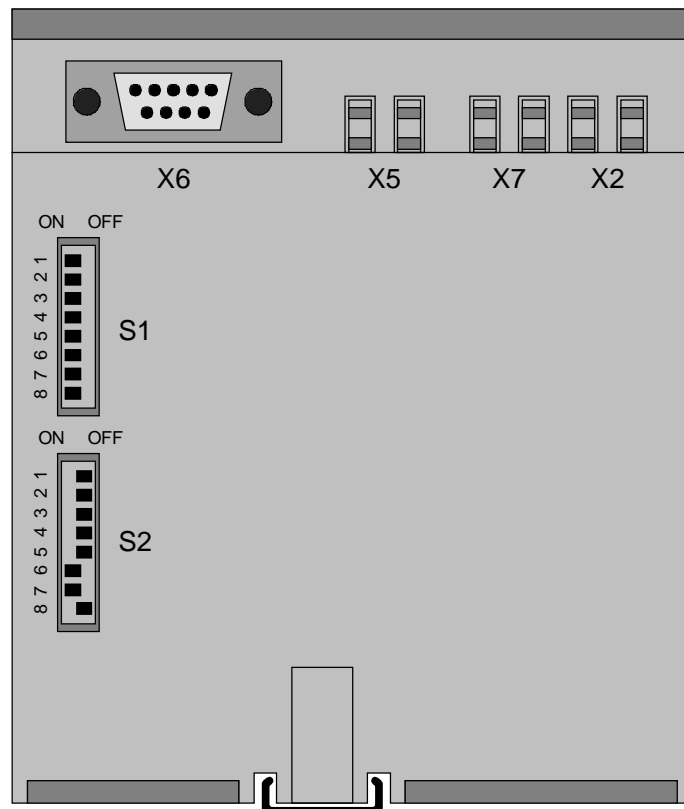


Bild 3: Ansicht der Schalter S1, S2 in Lieferstellung

Schalter S1	Stellung	Bedeutung
1 und 2	beide off	Abschlusswiderstände 120 Ω nicht eingelegt
1 und 2	beide on	Abschlusswiderstände 120 Ω eingelegt
3 bis 7	alle on	Dürfen nicht verändert werden
8	off	Kanal 1 Ruhelicht "EIN"
8	on	Kanal 1 Ruhelicht "AUS"

Schalter S2	Stellung	Bedeutung
1 bis 5 und 8	alle off	Dürfen nicht verändert werden
6 und 7	beide on	

Tabelle 3: Schaltereinstellungen (**fett** ist Lieferstellung)

6 Montage und Inbetriebnahme



Warnung

Beim Betrieb elektrischer Geräte stehen zwangsläufig bestimmte Teile dieser Geräte unter gefährlicher Spannung. Bei Nichtbeachtung der Bedienhinweise können deshalb schwere Körperverletzungen oder Sachschäden auftreten. Montage und elektrischer Anschluss des Geräts sollten nur durch entsprechend qualifiziertes Personal vorgenommen werden. Insbesondere müssen alle Warnhinweise unbedingt beachtet werden



Warnung

Mit Brille und anderen Sehhilfen bitte nicht direkt in die LWL-Sendedioden blicken.

6.1 Montagehinweise

- Das Gerät ist für den Betrieb in Schaltschränken Räumen bestimmt.
- Die Geräte sind nur zum Betrieb in geschlossenen Gehäusen oder Schränken zugelassen, oder dürfen nur an Stellen montiert werden, die ausschließlich qualifiziertem Personal zugänglich sind.
- Das Gehäuse ist für die Montage auf eine symmetrische Trageschiene nach EN 50 022 vorgesehen. Zur Montage wird das Gerät von oben auf die Hutschiene gehängt und dann durch Andrücken auf sie aufgeschnappt. Zum Lösen der Verbindung muss der Hutschienschieber mit einem Schraubenzieher o.ä. nach unten gezogen werden, damit das Gerät entgegen der Aufschnappbewegung von der Hutschiene genommen werden kann.
- Die Datenleitungen für elektrische Schnittstellen, z.B. RS232 oder RS485, müssen in geschirmten, geerdeten Kabeln geführt werden.
- Die Einbaustelle soll möglichst erschütterungsfrei sein. Die zulässige Umgebungstemperatur (Arbeits- bzw. Funktionstemperatur) muss eingehalten werden (siehe Technische Daten).
- Der Betrieb außerhalb des Funktionstemperaturbereichs kann zu Fehlfunktionen, Ausfall und zu Zerstörung des Gerätes führen.

6.2 Anschluss des Gerätes

Im Kapitel Anschluss wird der Anschluss aller Daten und Energieversorgungsleitungen beschrieben, die zu sicheren Betrieb notwendig sind. Bei der elektrischen Installation sind die Vorschriften über das Errichten von Starkstromanlagen zu beachten.



Warnung

Bei Verwendung von Litze müssen Aderendhülsen verwendet werden.

6.2.1 Betriebsspannung

Die Kontaktierung der Betriebsspannung erfolgt über die Klemmen X2 auf der Unterseite des Geräts. Die Belegung der Anschlussklemmen ist auf der Vorderseite des Gerätes aufgedruckt oder kann dieser Bedienungsanleitung entnommen werden. Da das Gerät über keinen eigenen Schalter verfügt, sollte dieser extern installiert werden.

Anschluss Schraubklemmen:

Stromversorgung:	max. 2,5 mm ²
Abisolierlänge:	3 bis 5 mm
Drahtquerschnitt:	0,14 bis 1,5 mm ²

6.2.2 Störmeldeanschluss X7

Die Klemmen X7 bieten einen potentialfreien Kontakt, der im Fehlerfall vom Gerät automatisch geschlossen wird.

Das Ausfallen der Stromversorgung ist als Fehler zu sehen.

Die Kontaktierung der Betriebsspannung erfolgt über den Stecker X7 auf der Unterseite des Geräts. Die Belegung der Anschlussklemmen ist auf der Vorderseite des Gerätes aufgedruckt oder kann der Bedienungsanleitung entnommen werden.

Anschluss Schraubklemmen:

Alarmanschluss:	max. 2,5 mm ²
Abisolierlänge:	3 bis 5 mm

6.2.3 LWL-Anschlüsse

- Es dürfen nur vorschriftsmäßig konfektionierte Lichtwellenleiter verwendet werden. Das zulässige optische Budget ist einzuhalten (siehe Technische Daten).
- LWL-Kabeltypen und Reichweiten siehe Technische Daten.
- Sendedioden sind mit Tx bezeichnet.
- Empfangsdioden sind mit Rx bezeichnet.
- Die LWL-Kabel müssen gekreuzt werden, d.h. der LWL muss vom Sender zum Empfänger verlegt werden und umgekehrt.



Hinweis

Bei der Verlegung von LWL-Kabeln ist auf den vorgeschriebenen Biegeradius zu achten.

6.2.4 Anschlüsse an Sub-D Steckern

- Sub-D Steckverbinder sind nach dem Anschließen festzuschrauben.

6.3 Inbetriebnahme

- Das Gerät ist auf einer symmetrischen Trageschiene nach EN 50 022 zu befestigen (in der für diese Schiene üblichen Art).
- Prüfen, ob die Betriebsdaten mit den Werten auf dem Typenschild übereinstimmen. Am Gerät keine Veränderungen vornehmen.
- LWL-Anschlüsse vorsichtig "handfest" verschrauben.
- Vorhandene RS485 oder RS232-Anschlüsse einstecken und festschrauben.
- Störmeldeanschluss an die Klemmen anschließen.
- Nach Zuschalten der Hilfsenergie ist das Gerät betriebsbereit, wenn die grüne LED "RUN" leuchtet.

6.4 Wartung

Das Gerät ist wartungsfrei.

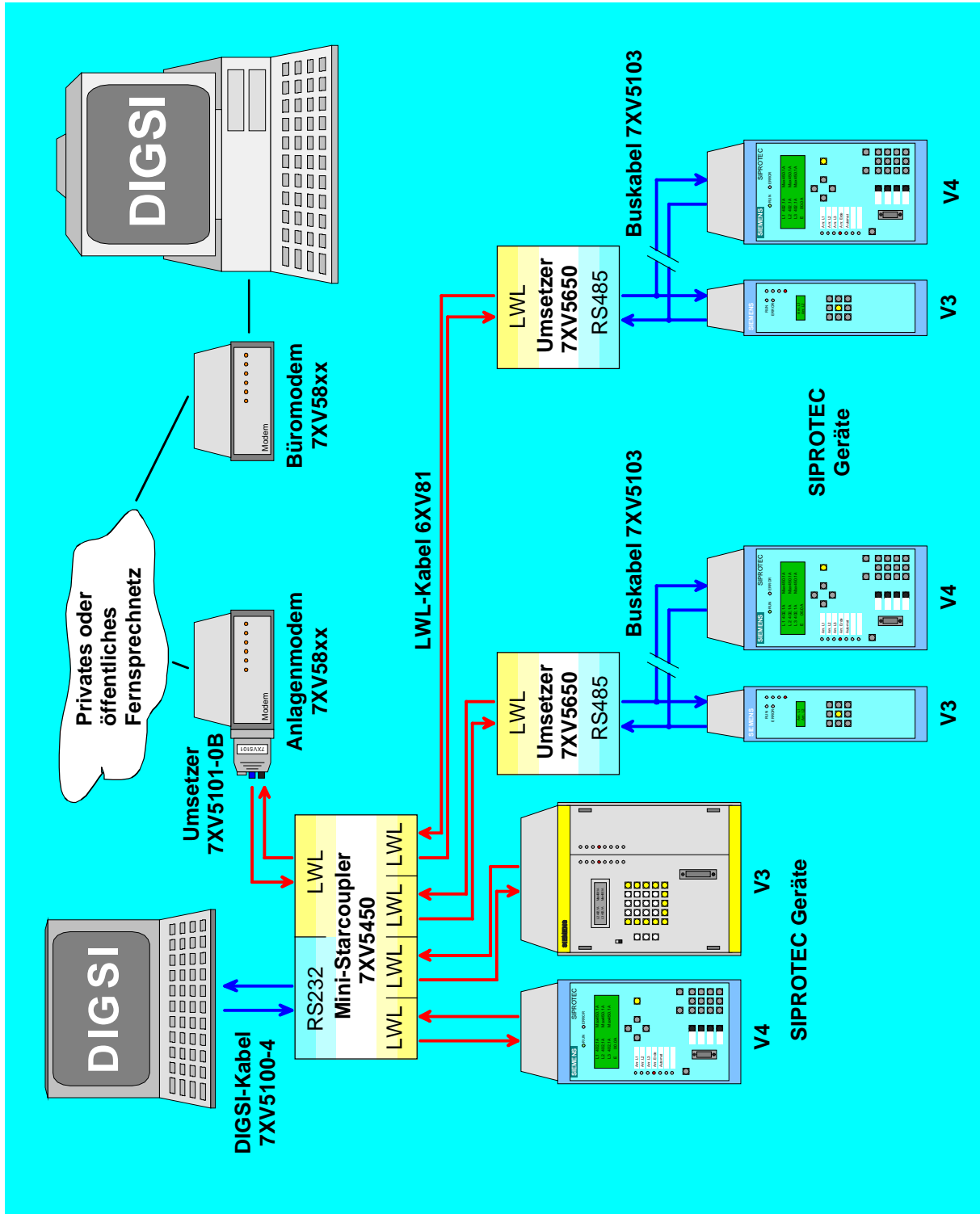
Zur Reinigung bitte nur ein trockenes staub- und fusselfreies Tuch verwenden. Die LWL-Anschlüsse vorher mit den dafür vorgesehenen Abdeckungen staubdicht abdecken.

Zur Reinigung darf keine Flüssigkeit verwendet werden.

7 Anwendungsbeispiele

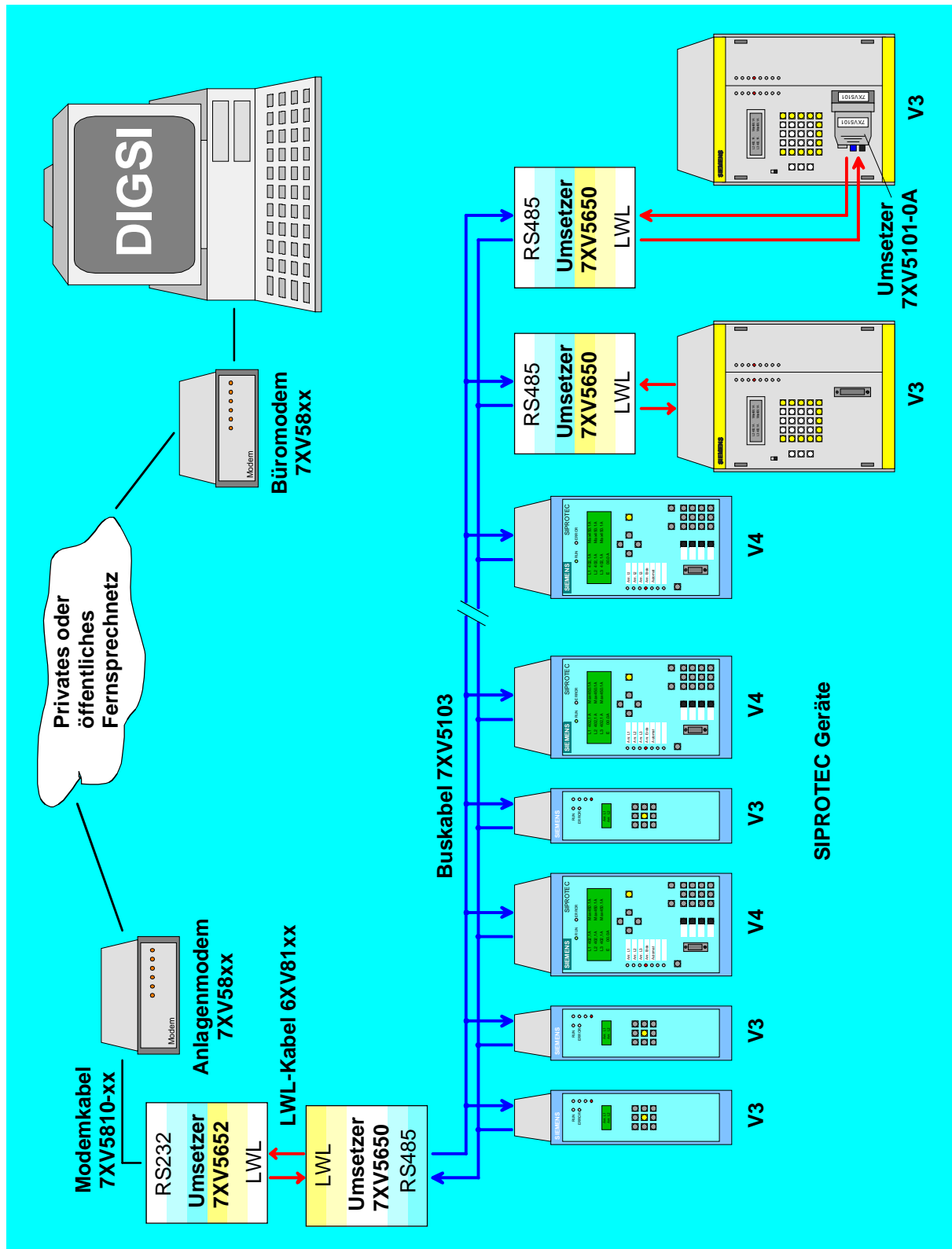
7.1 Optische Sternstruktur

In einer bestehenden optischen Sternstruktur mit Sternkoppler können durch die nachgeschalteten RS485-LWL Konverter mehrere Geräte mit RS485 Schnittstelle angeschlossen werden.



7.2 Busstruktur mit LWL-Stichleitungen

An eine bestehende RS485-Busstruktur können mehrere Geräte mit LWL-Schnittstelle angeschlossen werden. Datenformat und Baudrate müssen in einem System immer gleich sein.



EG-Konformitätserklärung EC Declaration of Conformity No E471015-1

Hersteller: Siemens Aktiengesellschaft
Manufacturer: Bereich Anlagenbau und Technische Dienstleistungen ATD
Technische Dienstleistungen TD

Anschrift: Siemensstraße 33
Address: D - 71254 Ditzingen
Bundesrepublik Deutschland

Produkt-
bezeichnung: RS485-LWL Konverter
Product 7XV5650-0xA00 , 7XV5651-0xA00
description RS485-FO Converter

Das bezeichnete Produkt stimmt in der von uns in Verkehr gebrachten Ausführung mit den Vorschriften folgender Europäischer Richtlinien überein:
The product described above in the form as delivered is in conformity with the provisions of the following European Directives:

89/336/EWG Richtlinie des Rates zur Angleichung der Rechtsvorschriften der Mitgliedstaaten über die elektromagnetische Verträglichkeit
(geändert durch 91/263/EWG, 92/31/EWG, 93/68/EWG und 93/97/EWG).

Council Directive on the approximation of the laws of the Member States relating to electromagnetic compatibility (amended by 91/263/EEC, 92/31/EEC, 93/68/EEC and 93/97/EEC)

73/23/EWG Richtlinie des Rates zur Angleichung der Rechtsvorschriften der Mitgliedstaaten betreffend elektrische Betriebsmittel zur Verwendung innerhalb bestimmter Spannungsgrenzen (geändert durch 93/68/EWG)

Council Directive on the approximation of the laws of the Member States related to electrical equipment designed for use within certain voltage limits (amended by 93/68/EEC)

Die Konformität mit den Richtlinien wird nachgewiesen durch die Einhaltung folgender Normen:

Conformity to the Directives is assured through the application of the following standards:

Referenznummer <i>Reference number</i>	Ausgabedatum <i>Edition</i>	Referenznummer <i>Reference number</i>	Ausgabedatum <i>Edition</i>
EN 50081-1	1992	EN 50082-2	1995
EN 61010	1993		

Ditzingen, den / the 20. August 1998
Siemens AG

Pust, GL /Pflugfelder, GL

Name, Funktion
Name, function


Unterschrift
signature

Gottwald, Kaufm. HGL


Name, Funktion
Name, function

Diese Erklärung bescheinigt die Übereinstimmung mit den genannten Richtlinien, ist jedoch keine Zusicherung von Eigenschaften. Die Sicherheitshinweise der mitgelieferten Produktdokumentation sind zu beachten.

This declaration certifies the conformity to the specified directives but contains no assurance of properties. The safety documentation accompanying the product shall be considered in detail

Hinweise und Fragen zu diesem Produkt
richten Sie bitte an folgende Adresse:

Siemens AG

Bereich:
Energieübertragung und -verteilung
Geschäftsgebiet Sekundärsysteme

Abteilung PTD PA 13
Postfach 4806
D-90026 Nürnberg

Telefax (0911) 433-8301

Weitere Informationen zu unseren Produkten finden Sie auf
unserer Homepage im Internet unter

<http://www.SIPROTEC.de>.

oder in der darin enthaltenen Download Area

Printed in Germany

Siemens in Ihrer Nähe:

Siemens AG

Bereich:

Power Transmission and Distribution

Geschäftsgebiet:

Power Automation

Deutschland

Werner-von-Siemens-Str.
6

86159 Augsburg

Tel.: (0821) 2595-424
Fax: (0821) 2595-685

Weierstr. 25

95448 Bayreuth

Tel.: (0921) 281-237
Fax: (0921) 281-433

Siemensdamm 50

13629 Berlin

Tel.: (030) 386-32203
Fax: (030) 386-35457

Ackerstr. 20

38126 Braunschweig

Tel.: (0531) 2712-294
Fax: (0531) 2712-466

Universitätsallee 16

28359 Bremen

Tel.: (0421) 364-2425
Fax: (0421) 364-2618

Märkische Str. 8-14

44315 Dortmund

Tel.: (0231) 576-1704
Fax: (0231) 576-1730

Washingtonstr. 16/16a

01139 Dresden

Tel.: (0351) 844-4351
Fax: (0351) 844-4388

Europaplatz 1

99091 Erfurt

Tel.: (0361) 753-4701
Fax: (0361) 753-4700

Kruppstr. 16

45128 Essen

Tel.: (0201) 816-2964
Fax: (0201) 816-2133

Rödelheimer Landstr. 5-9

60487 Frankfurt am Main

Tel.: (069) 797-3631
Fax: (069) 797-3400

Habsburgerstr. 132

79104 Freiburg

Tel.: (0761) 2712-225
Fax: (0761) 2712-391

Lindenplatz 2

20099 Hamburg

Tel.: (040) 2889-2298
Fax: (040) 2889-2652

Werner-von-Siemens-Platz
1

30880 Laatzen/Hannover

Tel.: (0511) 877-2463
Fax: (0511) 877-2169

Siemensallee 75

76187 Karlsruhe

Tel.: (0721) 992-2431
Fax: (0721) 992-2651

Wittland 2-4

24109 Kiel

Tel.: (0431) 5860-320
Fax: (0431) 5860-304

Franz-Geuer-Str. 10

50823 Köln

Tel.: (0221) 576-2827
Fax: (0221) 576-3746

Schützenstr. 4-10

04103 Leipzig

Tel.: (0341) 210-4240
Fax: (0341) 210-4312

Werner-von-Siemens-
Ring 14a

39116 Magdeburg

Tel.: (0391) 633-1762
Fax: (0391) 633-1779

Dynamostr. 4

68165 Mannheim

Tel.: (0621) 456-2418
Fax: (0621) 456-2732

Richard-Strauss-Str. 76

81679 München

Tel.: (089) 9221-2790
Fax: (089) 9221-2077

Von-der-Tann-Str. 30

90439 Nürnberg

Tel.: (0911) 654-3581
Fax: (0911) 654-7437

Industriestr. 15

18069 Rostock

Tel.: (0381) 78-3067
Fax: (0381) 78-3078

Martin-Luther-Str. 25

66111 Saarbrücken

Tel.: (0681) 386-2440
Fax: (0681) 386-2393

Weissacher Str. 11

70499 Stuttgart

Tel.: (0711) 137-3636
Fax: (0711) 137-2020

Nicolaus-Otto-Str. 4

89079 Ulm

Tel.: (0731) 9450-350
Fax: (0731) 9450-412

Andreas-Grieser-Str. 30

97084 Würzburg

Tel.: (0931) 6101-215
Fax: (0931) 6101-560

Bürgermeister-
Brunner-Str. 15

34117 Kassel

Tel.: (0561) 7886-334
Fax: (0561) 7886-383

Im Gewerbepark A52

93059 Regensburg

Tel.: (0941) 4007-223
Fax: (0941) 4007-225

Schweriner Str. 1

33605 Bielefeld

Tel.: (0521) 291-288
Fax: (0521) 291-217

Österreich

Siemens AG Österreich
Siemensstr. 88-92

Postfach 83

A-1211 Wien

Tel.: +43-1-1707-22522
Fax: +43-1-1797-53075

Belgien

Siemens N.V.

Chaussée de Charleroi
116

B-1060 Brüssel

Tel.: +32-2-53621-2595
Fax: +32-2-53621-6900

Finnland

Siemens Osakeyhtiö

Majurinkatu 6

FIN-02601 Espoo

Tel.: +358-10-511-3846
Fax: +358-10-511-3530

Niederlande

Siemens Nederland N.V.

Prinses Beatrixlaan 26

NL-2595 AN den Haag

Tel.: +31-70-333-3126
Fax: +31-70-333-3225

Norwegen

Siemens A / S

Ostre Aker Vei 90

N-0518 Oslo 5

Tel.: +47-22-633-3140
Fax: +47-22-633-3796

Schweiz

Siemens-Albis AG

5, Avenue des

Baumettes

CH-1020 Renens

Tel.: +41-21-631-8350
Fax: +41-21-631-8445

Siemens-Albis AG

Freilagerstr. 28-40

Postfach

CH-8047 Zürich

Tel.: +41-1-495-3566
Fax: +41-1-49



S I P R O T E C