

RAPPORT D'ASSOCIATIVITE N° DA 11 00 14 G RevA

ANNULE ET REMPLACE LE RAPPORT D'ASSOCIATIVITE N° DA 11 00 14 G DU 02/03/2020

SYSTEME DE SECURITE INCENDIE (NF-SSI)

SYSTEME DE DETECTION INCENDIE (SDI)

Demandé par

AFNOR Certification

11 rue Francis de Pressensé
93571 – La Plaine Saint-Denis Cédex

Référence commerciale du
matériel principal cœur du système SSI

CC1142-ECS

Numéro du certificat système NF-SSI

SSI M054 A

Titulaire

SIEMENS

Cachet et signature du directeur

Groupe CNPP
LPMES
Laboratoire Electronique Incendie
Pour le Directeur des Laboratoires et par délégation
Chef de Service

Bruno PETIT
Signature électronique

Date du présent rapport d'associativité
Le présent rapport d'associativité comporte

: 24 août 2020
18 pages

Essais effectués dans le cadre d'une demande de certification NF-SSI

Trame NF SSI – DA ECS – Version 8

Ce document atteste uniquement des caractéristiques de l'échantillon soumis aux essais ou à l'examen du laboratoire et ne préjuge pas des caractéristiques de produits similaires. Il ne constitue donc pas une certification de produit au sens de l'article L115-27 du code de la consommation, ni un agrément de quelque nature que ce soit. La reproduction de ce document n'est autorisée, sauf approbation préalable du CNPP que sous sa forme intégrale. Le CNPP décline toute responsabilité en cas de reproduction ou de publication non conforme. Le CNPP se réserve le droit d'utiliser les enseignements qui résultent du présent document pour les inclure dans des travaux de synthèse ou d'intérêt général pouvant être publiés par ses soins.

1 - GENERALITES

1 - 1 Définitions

▪ **Matériel principal**

C'est le cœur de tout système SSI certifié. Au sens de la norme NF EN 54-13 c'est un composant de type 1.

▪ **Composant**

Un composant est le terme générique utilisé pour désigner un composant associé à au moins un matériel principal cœur du système certifié NF-SSI.

➤ **Composant de type 1** (au sens de la norme NF EN 54-13)

Dispositif assurant **au moins une fonction essentielle** dans le système SSI.

Dans tous les cas, les composants entrant dans le champ de la certification NF-SSI sont cités dans les fiches annexées aux règles de certification NF-SSI, ils sont tous de type 1.

➤ **Composant de type 2** (au sens de la norme NF EN 54-13)

Dispositif **qui n'assure pas de fonction essentielle** dans le système SSI, mais dont la fonction principale reste liée à la détection incendie, à l'évacuation ou à la mise en sécurité incendie (*Exemple : Tableau Répétiteur de Confort (TRC)*).

▪ **Produits spécifiques**

Produit n'entrant pas dans le champ de la présente certification qui fait néanmoins l'objet d'une associativité à un système certifié NF-SSI identifié. Les produits spécifiques assurent généralement une fonction essentielle.

Un déclencheur manuel ATEX, détecteurs possédant des caractéristiques particulières conçus pour des risques spéciaux et non couvert par une norme EN 54 (*détecteurs de gaz*), interface de communication (*switch, routeur, convertisseur fibre optique*) sont des exemples de **produits spécifiques**.

Au sens de la norme NF EN 54-13 c'est un composant de type 1.

▪ **Accessoire répertorié**

Produit n'entrant pas dans le champ de la présente certification qui fait néanmoins l'objet d'une associativité à un système certifié NF-SSI identifié ou qui a fait l'objet d'une association avant qu'ils n'entrent dans le champ de la présente certification. Les accessoires répertoriés n'assurent généralement pas de fonction essentielle.

Une imprimante, l'interface avec la GTB (*Gestion Technique d'un Bâtiment*) ou encore une UAE (*Unité d'Aide à l'Exploitation*) sont des exemples d'**accessoires répertoriés**.

Au sens de la norme NF EN 54-13 c'est un composant de type 2.

▪ **Produits**

Terme générique qui couvre les 3 types précédemment cités.

▪ **Produits utilisés dans le cadre de la maintenance (§ 6.2.4)**

Il s'agit de tout produit entrant dans la composition d'un système NF-SSI ou NF-DI ou NF-CMSI déjà installé et n'étant pas destiné à être installé dans un nouveau système.

Dans le cas d'un matériel certifié, ce produit doit être installé dans l'état correspondant à la dernière configuration, ou une configuration antérieure compatible avec le système installé, pour laquelle il était certifié avant sa déclaration d'usage pour la maintenance.

Il s'agit d'un matériel principal ou d'un composant qui a été certifié et pour lequel la fabrication en série a été stoppée par la volonté du titulaire mais qui est susceptible d'être à nouveau fabriqué par ce titulaire dans les mêmes conditions de production que précédemment et uniquement pour la maintenance d'installations existantes. Ces produits sont estampillés en bleu.

▪ **Produits certifiés NF-SSI associés à des Systèmes de Sécurité Incendie certifiés NF, dans le cadre de la maintenance et/ou l'extension d'installations existantes**

Il s'agit de pouvoir associer des produits certifiés NF-SSI à des systèmes de sécurité incendie d'installations existantes, à des fins de maintenance et/ou d'extension de ces installations. Ces associations induiront l'émission d'un « certificat d'associativité pour la maintenance et/ou l'extension de systèmes de sécurité incendie installés ».

Ces produits estampillés en rouge pourront être associés à des Systèmes certifiés NF existants, dont les matériels principaux et les composants peuvent être estampillés vert, bleu, blanc ou rouge.

▪ **« Associativité »**

La procédure de vérification de la compatibilité des différents produits est définie par les règles de certification NF-SSI qui déterminent les critères d'évaluation et garantissent le fonctionnement des composants.

L'associativité couvre :

- Des critères de compatibilité technique des différents produits du SSI,
- Des critères d'exigences système propres au SSI.

Toutes les configurations possibles du système ne pouvant pas être mises en œuvre en laboratoire, la méthode d'évaluation définie dans les règles de certification NF-SSI permet de garantir une évaluation avec un niveau de confiance acceptable dans les conditions opérationnelles et environnementales prédéterminées.

1 - 2 Dans le cadre de la marque NF-SSI, ce rapport identifie les matériels principaux, les composants et accessoires répertoriés répondant aux exigences du référentiel pouvant être associés pour constituer un SSI.

Ce rapport d'associativité est composé :

- D'une liste des fonctions supplémentaires du matériel principal mentionnée au paragraphe **4**,
- D'un diagramme d'associativité figurant au paragraphe **5**,
- D'une liste de produits associés mentionnée au paragraphe **6**.

Seuls les composants du paragraphe **6.1** font l'objet du marquage NF-SSI.

1 - 3 La description de chaque fonction supplémentaire de chaque produit couvert par la marque NF-SSI est donnée dans les notices techniques du produit concerné.

Pour le raccordement et l'installation, il faut se reporter aux textes d'installation qui sont applicables et aux notices correspondantes.

La nature et les longueurs maximales des câbles à utiliser pour interconnecter chaque composant du système sont indiquées dans les notices de ces composants. Ces conditions de raccordement ont été prises en compte pour la réalisation d'essais de validation, notamment pour les aspects CEM et associativité.

Les quantités maximales de matériels associables mentionnées dans le chapitre « Observations » sont données par référence.

En cas de mixage de plusieurs références sur une même ligne, les quantités maximales indiquées dans le présent rapport ne sont pas cumulables et les modalités de mixage doivent respecter la méthode de calcul (*ou équivalent*) mentionnée dans la notice.

2 - EVOLUTION DU RAPPORT

Ce rapport est évolutif. Il est identifié par un numéro invariable composé de six chiffres et éventuellement indicé d'une ou de deux lettres.

Chaque extension, au sens des règles de certification NF-SSI, fait l'objet d'un changement de l'indice du rapport.

Ce nouveau rapport annule et remplace la version précédente.

Objet de l'évolution : Dernier avis technique n° **DH 11 02 19 D**
 Dossier n° 19 09 070

↪ Adjonction des matériels suivants :

- Détecteur de fumée dans les conduits : FDBZ290-Coll, FDBZ290-FDnet

Explication de l'édition en "annule et remplace" (modifications matérialisées par un trait dans la marge gauche) : Page 15, mention « 40 dispositifs d'entrée/sortie à liaison radioélectrique avec ICC : FDCW221 » transférée de l'observation numéro 8 à l'observation numéro 10.

3 - CARACTERISTIQUES PRINCIPALES DU MATERIEL PRINCIPAL CŒUR DU SYSTEME

3.1 - L'Équipement de Contrôle et de Signalisation est constitué

- Nombre maximum de circuits de détection
 - Ligne ouverte : 120
 - Ligne rebouclée : 60
- Nombre maximum de points sur un circuit de détection
 - Ligne ouverte : 32
 - Ligne rebouclée : 128
- Nombre maximum de zones de détection : 8000
- Nombre maximum de points sur l'ECS : 8000
- Plus de 1024 points raccordés à l'ECS : Oui
 - Nombre maximum d'unité de traitement : 8
 - Nombre maximum de points par unité de traitement : 1000
 - Nombre maximum d'unité de signalisation : 15
 - Nombre maximum d'équipement d'alimentation électrique : 16
- Type de circuit de détection : Conventionnel ou adressable
- ECS contenu dans plusieurs enveloppes séparées : Oui
 - Unité de signalisation (avec ou sans unité de traitement) : B3Q661
 - Unité de traitement : E3X102
- Fonctionnement en réseau : Oui

3.2 Liste des fonctions optionnelles avec exigences

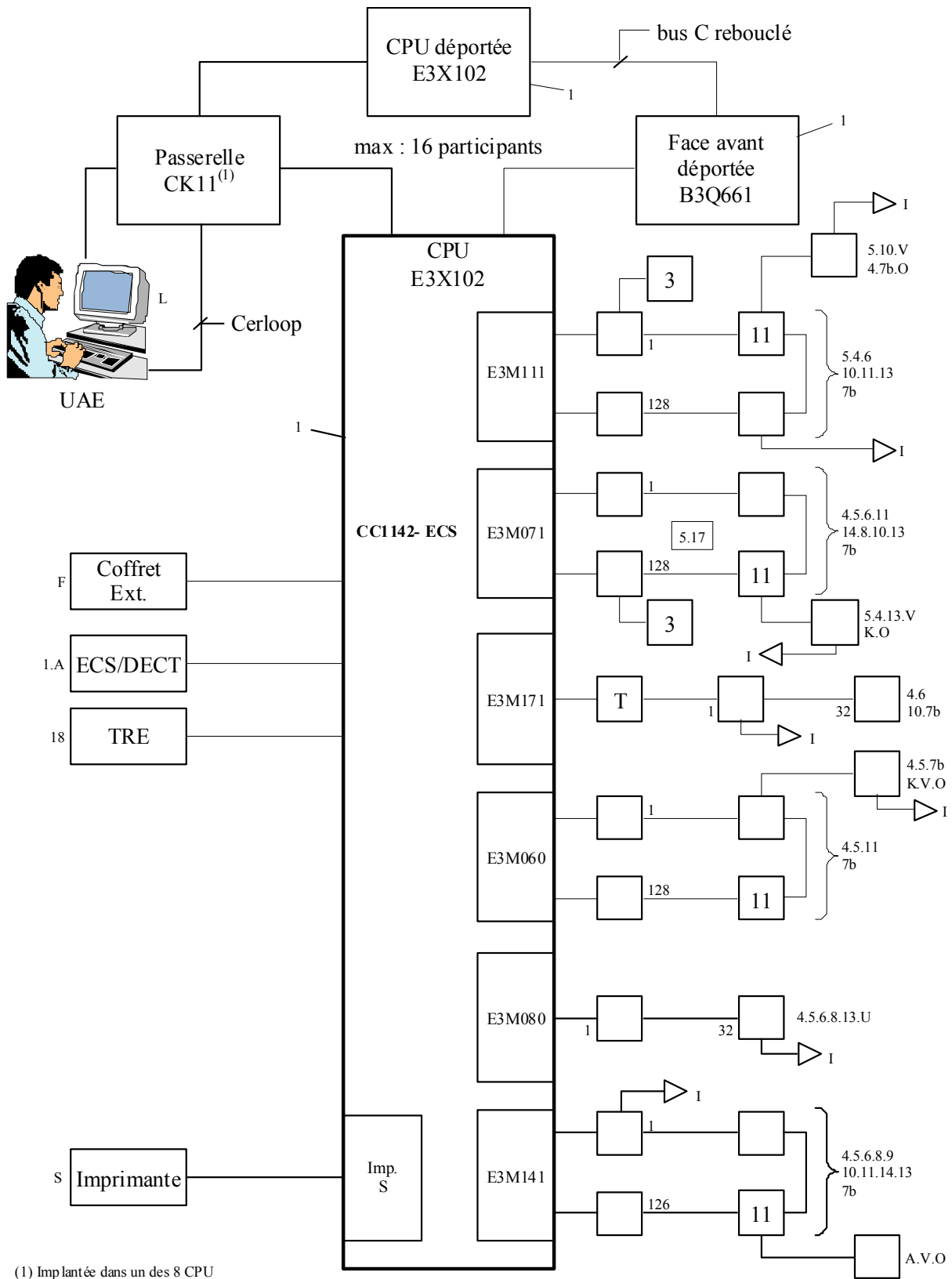
De l'Équipement de Contrôle et de Signalisation (selon EN 54-2/A1)

- § 7.8. Sortie vers des dispositifs d'alarme feu
- § 7.9. Sortie vers des dispositifs de transmission de l'alarme feu
 - 7.9.1 Sortie vers l'équipement de transmission de l'alarme feu
 - 7.9.2 Entrée provenant de l'équipement de transmission de l'alarme feu
- § 7.10. Sortie vers des systèmes automatiques de protection contre l'incendie
 - 7.10.1 Sortie de type A
 - 7.10.2 Sortie de type B
 - 7.10.3 Sortie de type C
 - 7.10.4 Surveillance de défauts des systèmes de protection contre l'incendie
- § 7.11. Temporisation des sorties
- § 7.12. Confirmation d'alarme feu
 - 7.12.2. Confirmation d'alarme de type B
- § 7.13. Compteur d'alarmes
- § 8.3. Dérangements de point
- § 8.4. Perte totale d'alimentation
- § 8.9. Sortie vers le dispositif de transmission du signal de dérangement
- § 9.5. Hors service des points adressés
- § 10. Condition essai

4- LISTE DES FONCTIONS SUPPLEMENTAIRES DU MATERIEL PRINCIPAL CŒUR DU SYSTEME

- Voyant information
- Sortie alimentation réservée (24V/2A)
- Alarme différée
- Bus LON (*sur carte E3I040*)
- 4 entrées programmables
- 8 sorties programmables
- Carte E/S E3L020
- Sortie liaison Cerloop
- Sortie liaison Cerban
- Carte sortie relais E3G050
- Indicateur parallèle B3R051
- Modules relais : REL24-20, BX4R-2RTP, BX8R-1RT
- Interface de communication « FTM1001-F1 »
- Interface « ITR110 »
- Sortie réseau de communication CERLOOP (carte K1D081)
 - Envoi d'information vers un ordinateur
 - Fonctionnement en réseau

5- DIAGRAMME D'ASSOCIATIVITE



6- LISTE DES PRODUITS REpondant AUX EXIGENCES DU REFERENTIEL NF-SSI (Voir NOTA)

6.1 Composants entrant dans la composition système NF-SSI

Repère sur diagramme	Matériel principal	Titulaire	Référence	Numéro d'identification	Observations
Voir chapitre 6.2.4 Dans le cadre de la maintenance et/ou d'extensions d'installations existantes					
Repère sur diagramme	Dénomination Composants	Titulaire	Référence	Numéro d'identification	Observations
1	ECS	SIEMENS	XC1001-A	ECS 063 B	1, 2
			XC1003-A	ECS 063 A	
			XC1005-A	ECS 063 C	
4	Détecteur de chaleur	SIEMENS	DT1101A	E2 054 A	1, 4, 5
			DT1131A	E2 055 A	1, 6, 7
			DT1152A	E2 049 B	1, 8
			DT1151A-EX	E2 049 C	1, 9
			FDT221	E2 083 A	1, 10
			FDT241	E2 084 A	
5	Détecteur optique de fumée	SIEMENS	DO1102A	L 030 A	1, 4, 5
			DO1104A	L 030 B	
			DO1131A	L 031 A	1, 6, 7
			DO1151A	L 024 C	1, 8
			DO1152A	L 024 D	
			FDO221	L 052 A	1, 10
			FDO241	L 051 A	
5- 17 bis	Détecteur optique de fumée à liaison radioélectrique	SIEMENS	DOW1171	LH 001 A	1, 11
6	Détecteur optique de flamme	SIEMENS	DF1192	LIR 001 A	1, 4, 6, 8
			DF1191	LIR 001 B	
			DF1151-EX	LIR 001 C	1, 9
			FDF241-9	LIR 001 D	1, 10
			FDF221-9	LIR 001 E	
7 - 14 bis	Déclencheurs manuels d'alarme avec ICC	SIEMENS	FDM225-RP	DM 010 A	1, 10
			FDM225-RG	DM 010 B	
			FDM226-RP(F)	DM 033 A	
			FDM226-RG(F)	DM 033 B	
			FDM231-RP(F)	DM 044 A	
8	Détecteur linéaire de fumée	SIEMENS	DLO1191	LF 001 A	1, 3, 8
			FDL241-9	LF 001 C	1, 10
9 - 14 bis	Détecteur combiné fumée et chaleur avec ICC	SIEMENS	FDOOT241-9	COMBI 004 B	1, 10
			FDOOT241-A3	COMBI 004 C	1, 6
			FDOOT241-A9	COMBI 004 D	1, 4, 25
			FDOOT241-A5	COMBI 011 A	1, 8, 19
			FDOOT241-A9-Ex	COMBI 004 E	1, 26, 27
			FDOOT241-A	COMBI 004 F	1, 10, 28
10	Détecteur de fumée multicapteurs	SIEMENS	DOT1151A	M 001 C	1, 8
			DOT1152A	M 001 D	
			DOT1151A-EX	M 001 E	1, 9
			DOT1131A	M 003 A	1, 6, 7
			FDOOT221	M 018 A	1, 10

Repère sur diagramme	Dénomination Composants	Titulaire	Référence	Numéro d'identification	Observations
11	Dispositif d'entrée/sortie	SIEMENS	DC1131-AA	OI 032 A	1, 6, 12
			DC1157-AA	OI 037 A	1, 8, 13
			FDCIO 222	OI 041 A	1, 3, 10, 13
			FDCI 222	OI 041 B	
			FDCL221-Ex	OI 071 A	1, 10, 26
11 bis - 14 bis - 17 bis	Dispositif d'entrée/sortie à liaison radioélectrique avec ICC	SIEMENS	FDCW221	OI H 001 B	1, 10, 11
13	Détecteur de fumée par aspiration	WAGNER	TITANUS PRO SENS type TP-1NF	MPL 045 A	1, 3, 4, 12, 13
			TITANUS PRO SENS type TP-1NF-F	MPL 045 B	
			TITANUS TOP SENS type TT-1NF	MPL 044 A	
			TITANUS TOP SENS type TT-1NF-F	MPL 044 B	
14	Isolateur de court-circuit	SIEMENS	DC1151	OI 026 A	1, 8
			FDCL 221	OI 047 A	1, 10
18	TRE	SIEMENS	B3Q580	TRE 015 A	1, 16
			FT1001-F1	TRE 012 A	1, 24
			FTA1001-F1	TRE 012 B	

6.2 Autres produits faisant l'objet d'une associativité

6.2.1 Composants faisant l'objet d'une associativité avec le système SSI et certifiés dans le cadre d'une autre marque NF ou A2P

Repère sur diagramme	Dénomination Composants	Titulaire	Référence	Conformité	Observations
A	DECT	SIEMENS	XC1001-A	EN 12094-1	1, 2
			XC1003-A		
			XC1005-A		

6.2.2 Liste des produits spécifiques

Repère sur diagramme	Produits spécifiques	Marque commerciale	Référence	Observations
/	Convertisseur	WESTERMO	ODW-720-F2	1, 30
			DDW-120	
			MCW-211	
/	Switch	WESTERMO	SDW-541	1, 30
			SDW-532	
			SDW-550	
/	Détecteur de fumée dans les conduits	SIEMENS	FDBZ290-Coll	1, 4, 32
			FDBZ290-FDnet	1, 10, 32

6.2.3 Liste des accessoires répertoriés

Repère sur diagramme	Accessoires répertoriés	Marque commerciale	Référence	Observations
7 bis	Déclencheurs manuels	SIEMENS	DM1104	1, 4
			DM1154-EX	1, 9
I	Indicateur d'action	SIEMENS	FDAI91	1, 19, 25, 28, 32
			FDAI92	
			FDAI93	
			FDAI92-EX	1, 9, 27
			FDAI93-EX	
DJ1191-EX	1, 9			
I	Embase acoustique	SIEMENS	DBZ1195A	1, 20
			FDSB291	
L	Unité d'Aide à l'Exploitation	SIEMENS	MM8000 (<i>logiciel pour PC</i>)	1, 21
			SYNCER (<i>logiciel pour PC</i>)	
			Desigo CC (<i>logiciel pour PC</i>)	1, 29
O	Equipement technique	Tous constructeurs	/	1, 13, 22
S	Imprimante	Tous constructeurs	/	1, 23
		SIEMENS	B1Q101	
			B2Q191	
T	Barrière de sécurité intrinsèque	SIEMENS	BSI01	1, 9
V	Sonde de température	Tous constructeurs	/	1, 12, 13, 22

6.2.4 Dans le cadre de la maintenance et/ou d'extensions d'installations existantes

Repère sur diagramme	Matériel principal	Titulaire	Référence	Numéro d'identification	Observations
1	ECS	SIEMENS	CC1142-ECS	ECS 002 F	/
	Face avant déportée		B3Q661		
	CPU Déporté		E3X102		
Repère sur diagramme	Dénomination Composants	Titulaire ou Marque commerciale (pour accessoires)	Référence	Numéro d'identification	Observations
1	ECS	SIEMENS	XC 1001-B	ECS 050-A	1, 2
			CC1142-ECS	ECS 002 F	1, 31
3	EAE	SIEMENS	AES24-3B	EAE 005 A	1,3
			AES24-0,4B	EAE 005 B	
4	Détecteur de chaleur	SIEMENS	D915	E2 026 A & B	1, 4, 5, 14
			DT1152	E2 049 A	1, 8
5	Détecteur optique de fumée	SIEMENS	R925	L 004 A & B	1, 4, 5, 14
			R925P	L 004 C & D	
			R930	L 018 A & B	
			DO1151	L 024 A	1, 8
DO1152	L 024 B				
5	Détecteur ionique de fumée	SIEMENS	F715	E4 010 A	1, 4
			F915	E4 024 A & B	1, 4, 5
			F915U	E4 024 C & D	
			F905	E4 028 A & B	
			F930	E4 054 A & B	
7 bis	Déclencheurs manuels d'alarme	SIEMENS	DM1101	DM 007 A	1, 4
			DM1131	DM 008 A	1, 6, 7
			DM1151	DM 009 A	1, 8
7 bis	Déclencheurs manuels	SIEMENS	FDM221	Accessoire répertorié	1, 10
			FDM225-RG		
			FDM225-RP		
			FDM226-RG		
			FDM226-RP		
			DM1101		1, 4
			DM1101SL		
			AT50		
			ATAN50		
DM1131	1, 6, 7				
9	Détecteur combiné fumée et chaleur	SIEMENS	FDOOT221	COMBI 004 A	1, 10
10	Détecteur de fumée multicapteurs	SIEMENS	DOT1151	M 001 A	1, 8
			DOT1152	M 001 B	
11	Organe intermédiaire (OI)	SIEMENS	E90MIF	OI 008 A	1, 14
			DC1135A	OI 027 A	1, 6, 7
11	Interface de sortie	SIEMENS	DC1134	Accessoire répertorié	1, 6
			DC1134-AA		
			DC1154		1, 8
			DC1154-AA		

Repère sur diagramme	Dénomination Composants	Titulaire ou Marque commerciale (pour accessoires)	Référence	Numéro d'identification	Observations
11	Boîtier de reprise d'équipement technique	SIEMENS	DC1131-AA	Accessoire répertorié	1, 6, 12
			DC1157		1, 8, 13
			DC1157-AA		
11-14-17	Organe intermédiaire à liaison hertzienne	SIEMENS	DCW1151	OIH 001 A	1, 8, 11
13	DéTECTEUR multiponctuel de fumée	SIEMENS	AD1-C	MPL 035 B	1, 3, 4
			AD2-C	MPL 035 A	
			AD1-A+	MPL 035 C	1, 3, 6
			AD2-A+	MPL 035 F	
			AD1-I	MPL 035 D	1, 3, 8
			AD2-I	MPL 035 E	
			TITANUS SUPERSENS	MPL 039 A	
	TITANUS 3000		MPL 037 A	1, 3, 4, 5, 12, 13	
14	Organe intermédiaire (ICC)	SIEMENS	DC1151	OI 026 A	1, 8
18	Tableau répéteur	SIEMENS	B3Q580	Accessoire répertorié	1, 16
			TR110		1, 15
18	Tableau de report	SIEMENS	B3Q590	Accessoire répertorié	1, 16
			TR31		1, 17
F	Coffret de relayage extinction	SIEMENS	CE24F1	Accessoire répertorié	1, 18
I	Indicateur d'action	SIEMENS	DJ1191	Accessoire répertorié	1, 19, 25, 32
			DJ1192		
			DJ1193		
			DJ1192-EX		1, 9
			AI30		1, 19, 32
AI31					
K	Capteur de flamme	MSA	FLAMEGARD ML FLAMEGARD LB	Accessoire répertorié	1, 12, 13
		SIEMENS	S2406-EX		
L	Unité d'Aide à l'Exploitation	SIEMENS	MM5000	Accessoire répertorié	1, 21
U	Capteur optique linéaire	SIEMENS	A2400	Accessoire répertorié	1, 4
/	Passerelle	SIEMENS	NK8235.2	Accessoire répertorié	1, 29
			NK8235.4		
			NK7022		

NOTA

- Les conditions dans lesquelles les composants sont associés, sont mentionnées dans la colonne « Observations ».
- Le numéro d'identification est limité au numéro initial du produit, y compris la lettre de variante, sans indication de l'indice lié aux modifications.
- Un détecteur reconditionné comporte, sur son certificat composant NF-SSI, la lettre « R » entre le type et le numéro. L'associativité est identique à celle du matériel de base.

7 - OBSERVATIONS

Numéro 1

Vérification d'associativité réalisée selon Annexe 1 Partie 2 des règles de certification NF-SSI.

Numéro 2

Sur les sorties relais de l'organe intermédiaire « FDCIO222 » ou sur les sorties report d'alarme feu de l'ECS « CC1142-ECS » (*fonction détection*) se raccordent les voies de transmission des DECT « XC1001-A », « XC1003-A » ou « XC1005-A » (*fonction extinction*).

Numéro3

Ces Equipements d'Alimentation Electriques (*EAE, tension nominale 24 Volts*) conformes à la norme EN 54-4 se raccordent aux détecteurs ou aux organes intermédiaires.

Numéro 4

Il se raccorde par circuit de détection (*ligne ouverte*) de la carte « E3M080 » un maximum de :

- 25 détecteurs : DT1101A ; DO1102A ; DO1104A ; F715 ; F905 ; F915 ; F915U ; F930
- 20 détecteurs : R925 ; R925P ; R930, FDBZ290-Coll
- 16 détecteurs : D 915
- 4 détecteurs : AD2-C (*avec boîtier de détection BDA11-C ; BDA11E-C*)
- 4 détecteurs : DF1191, DF1192
- 5 capteurs de flamme : S2406-EX
- 2 capteurs optiques linéaires : A2400
- 1 détecteur : DLO1191
- 25 détecteurs manuels : AT50 ; ATAN50 ; DM1101 ; DM1101SL ; DM1104
- 8 détecteurs : TITANUS TOP SENS Type TT-1NF, TITANUS TOP SENS Type TT-1NF-F ; TITANUS PRO SENS Type TP-1NF ; TITANUS PRO SENS Type TP-1NF-F ; TITANUS 3000
- 8 détecteurs : AD1-C (*avec boîtier de détection BDA11-C ; BDA11-EC*)
- 20 détecteurs avec ICC : FDOOT241-A9

Numéro 5

Il se raccorde par ligne secondaire de l'organe intermédiaire « DC1151 » un maximum de :

- 5 détecteurs : D915 ; DO1102A ; DO1104A ; DT1101A ; F930 ; F915 ; F915U ; F905 ; R930 ; R925 ; R925P ; S2406-EX
- 8 détecteurs : TITANUS 3000
- 1 capteur de flamme : S2406-EX

Numéro 6

Il se raccorde par circuit de détection (*ligne rebouclée en mode Adress+*) de la carte « E3M111 » un maximum de :

- 128 détecteurs (*fonction isolateur de court-circuit*) : DT1131A ; DO1131A ; DOT1131A
- 128 détecteurs avec ICC : FDOOT241-A3
- 25 détecteurs (*fonction isolateur de court-circuit*) : DF1191 ; DF1192
- 64 détecteurs (*fonction isolateur de court-circuit*) : AD1-A+ (*avec boîtier de détection BDA11-A+*)
- 40 détecteurs (*fonction isolateur de court-circuit*) : AD2-A+ (*avec boîtier de détection BDA11-A+*)
- 128 déclencheurs manuels : DM1131 ; DM1132 ; DM1134
- 8 organes intermédiaires (*fonction isolateur de court-circuit*) : DC1135A
- 128 organes intermédiaires (*fonction isolateur de court-circuit*) (*ou boîtiers reprise d'équipements techniques*) : DC1131AA
- 64 interfaces de sortie : DC1134 ; DC1134-AA

Numéro 7

Il se raccorde par ligne secondaire de l'organe intermédiaire « DC1135A » un maximum de :

- 20 détecteurs : DO1131A ; DOT1131A ; DT1131A
- 20 déclencheurs manuels : DM1131

Numéro 8

Il se raccorde par circuit de détection (*ligne rebouclée en mode interactif*) de la carte « E3M071 » un maximum de :

- 42 détecteurs (*fonction isolateur de court-circuit*) : DF1191 ; DF1192
- 42 détecteurs : TITANUS SUPER SENS
- 12 détecteurs (*fonction isolateur de court-circuit*) : DLO1191
- 100 détecteurs (*fonction isolateur de court-circuit*) : DO1152 ; DT1152 ; DOT1152
- 100 détecteurs : DO1151 ; DOT1151
- 128 détecteurs : DO1151A ; DOT1151A
- 128 détecteurs (*fonction isolateur de court-circuit*) : DO1152A, DOT1152A, DT1152 A
- 128 détecteurs (*fonction isolateur de court-circuit*) : AD1-I (*avec boîtier de détection BDA11-I ; BDA11-IN*)
- 64 détecteurs (*fonction isolateur de court-circuit*) : AD2-I (*avec boîtier de détection BDA11-I ; BDA11-IN*)
- 100 déclencheurs manuels : DM1151
- 128 déclencheurs manuels : DM1151A ; DM1152 ; DM1154
- 128 organes intermédiaires (*fonction isolateur de court-circuit*) (*ou boîtier reprise d'équipements techniques*) : DC1157-AA
- 42 boîtiers reprise d'équipements techniques : DC1157
- 128 organes intermédiaires à liaison hertzienne (*fonction isolateur de court-circuit*) : DCW1151
- 64 interfaces de sortie : DC1154 ; DC1154-AA
- 8 organes intermédiaires (*fonction isolateur de court-circuit*) : DC1151
- 128 détecteurs avec ICC : FDOOT241-A5

Numéro 9

Il se raccorde par circuit de détection (*ligne ouverte*) de la carte « E3M171 » (*sécurité intrinsèque*) avec la barrière de sécurité intrinsèque « BSI01 » un maximum de :

- 10 détecteurs : DF1151-EX
- 32 détecteurs : DT1151A-EX ; DOT1151A-EX
- 32 déclencheurs manuels : DM1154-EX

Les indicateurs d'action se raccordent uniquement sur des détecteurs de sécurité intrinsèque en mode individuel ou commun. Il est possible de raccorder 2 indicateurs d'action à un détecteur.

Numéro 10

Il se raccorde par circuit de détection (*ligne rebouclée en mode Sinteso*) de la carte « E3M141 » un maximum de :

- 126 détecteurs (*fonction isolateur de court-circuit*) : FDO241 ; FDO221 ; FDT241 ; FDT221 ; FDL241-9 ; FDOOT221
- 126 détecteurs avec ICC : FDOOT241-9, FDOOT241-A
- 126 déclencheurs manuels : FDM221 ; FDM226-RP ; FDM226-RG,
- 126 déclencheurs manuels avec ICC: FDM225-RP ; FDM225-RG ; FDM226-RP (F) ; FDM226-RG (F) ; FDM231(RP)-F
- 42 détecteurs (*fonction isolateur de court-circuit*) : FDF241-9 ; FDF221-9
- 63 organes intermédiaires (*fonction isolateur de court-circuit*) : FDCIO 222 ; FDCI 222
- 125 organes intermédiaires (*fonction isolateur de court-circuit*) : FDCL 221
- 2 dispositifs d'entrée/sortie : FDCL221-Ex
- 126 détecteurs : FDBZ290-FDnet
- 40 dispositifs d'entrée/sortie à liaison radioélectrique avec ICC : FDCW221

Numéro 11

Par organes intermédiaire à liaison hertzienne « DCW1151 » ou « FDCW221 » communique un maximum de :

- 30 détecteurs à liaison hertzienne : DOW1171

Numéro 12

Il se raccorde par lignes secondaires de l'organe intermédiaires « DC1131-AA » un maximum de :

- 1 détecteur : TITANUS 3000
- 8 détecteurs : TITANUS TOP SENS Type TT-1NF ; TITANUS PRO SENS Type TP-1N ; TITANUS TOP SENS Type TT-1NF ; TITANUS PRO SENS Type TP-1NF-F
- 32 sondes de température (*à contact sec*)
- 1 capteur de flamme : FLAMEGARD ML, FLAMEGARD LB

Numéro 13

Il se raccorde par ligne secondaire des organes intermédiaires « FDCIO222 » « FDCI 222 » ou « DC1157-AA » un maximum de :

- 8 détecteurs : TITANUS 3000 ; TITANUS TOP SENS Type TT-1NF ; TITANUS TOP SENS Type TT-1NF-F ; TITANUS PRO SENS Type TP-1NF ; TITANUS PRO SENS Type TP-1NF-F
- 1 capteur de flamme : FLAMEGARD ML ; FLAMEGARD LB
- 32 sondes de températures (*à contact sec*)
- 1 équipement technique (*uniquement sur l'organe intermédiaire FDCIO222*)

Numéro 14

Il se raccorde par circuit de détection (ligne rebouclée) de la carte « E3M060 » un maximum de :

- 50 détecteurs (*fonction isolateur de court-circuit intégré dans les socles Z90I ou Z94I*) : F930 ; F905 ; F915U ; D915 ; R930 ; R925 ; R925P
- 25 détecteurs (*fonction isolateur de court-circuit intégré dans les socles Z90MI ou Z94MI*) : F930 ; F905 ; F915U ; D915 ; R930 ; R925 ; R925P
- 25 organes intermédiaires : E90MIF
- 50 déclencheurs manuels : AT50MI ; ATAN50MI

Il se raccorde un maximum de 10 déclencheurs manuels : AT50, ATAN50 sur la sortie (*ligne secondaire*) des déclencheurs manuels AT50MI, ATAN50MI.

Il se raccorde un maximum de 5 détecteurs avec socle Z90SI, Z96SI sur la ligne secondaire des détecteurs avec socle Z90MI, Z96MI.

Il se raccorde un maximum de 20 détecteurs avec socle Z90SI, Z96SI sur la ligne secondaire des organes intermédiaires E90MIF.

Numéro 15

Il se raccorde un TR110 pour chaque interface ITR110 implanté dans l'équipement.

Numéro 16

Il se raccorde un maximum de 32 TRE « B3Q580 » ou tableaux de report « B3Q590 » sur le bus LON de la carte E3I040.

Numéro 17

Le tableau répéteur se raccorde sur l'ECS via le module de disjonction MPA 24, au nombre maximum de 7.

Numéro 18

Ils se raccordent sur les sorties report d'alarme feu de l'ECS.

Numéro 19

Les indicateurs d'action se raccordent en mode individuel ou commun aux différents détecteurs.

Le DJ1193 et FDAI93 se raccorde uniquement en mode individuel.

Il est possible de raccorder 2 indicateurs d'action à un détecteur.

Numéro 20

L'embase acoustique DBZ1195A est additionnelle aux embases de la série DB11A.
L'embase FDSB291 peut remplacer l'embase FDB221 de la série Sinteso.

Numéro 21

L'UAE « MM8000 » (*logiciel pour PC*), SYNCER (*logiciel pour PC*) ou MM5000 (*logiciel pour PC*) se raccorde à la sortie réseau de communication « CERLOOP » de la carte K1D081

Numéro 22

L'ECS permet la reprise d'information d'équipements techniques (*à contact sec*) liés à la sécurité incendie.

Numéro 23

Une seule imprimante série du commerce via la carte E3I020, ou une seule imprimante B1Q101 ou B2Q191 se raccorde à l'ECS.

Numéro 24

Il se raccorde un maximum de 16 TRE « FT1001-F1 » ou « FTA1001-F1 » sur la sortie de l'interface de communication « FTM1001-F1 ».

Numéro 25

Aux détecteurs FDOOT241-A9, il se raccorde :

- via le socle adaptateur FDB299, en mode individuel ou commun (*4 détecteurs max*) les indicateurs d'action DJ1191, DJ1192, FDAI91, FDAI92, AI30 ou AI31
- via tout type de socle, en mode individuel un maximum de 2 indicateurs d'action DJ1193 ou FDAI93.
- via le socle adaptateur FDB201, en mode individuel ou commun (*à 4 détecteurs max*) les indicateurs d'action FDAI91 ou FDAI92
- via le socle adaptateur FDB201, en mode individuel un maximum de 2 indicateurs d'action DJ1191, DJ1192, AI30 ou AI31

Numéro 26

Il se raccorde par ligne secondaire du dispositif d'entrée/sortie « FDCL221-Ex », un maximum de :
- 31 détecteurs : FDOOT241-A9-Ex.

Numéro 27

Aux détecteurs « FDOOT241-A9-Ex », il se raccorde en mode individuel un seul indicateur d'action « FDAI92-Ex » ou « FDAI93-Ex ».

Numéro 28

Aux détecteurs « FDOOT241-A », il se raccorde :

- en mode commun (*à 4 détecteurs max*) les indicateurs d'action « FDAI91 » ou « FDAI92 »
- en mode individuel un maximum de 2 indicateurs d'action « FDAI91 », « FDAI92 » ou « FDAI93 »

Numéro 29

Les UAE « Desigo CC » (Logiciel pour PC, sortie Ethernet) se raccordent via la passerelle « NK8235.4 » ou « NK8235.2 » et via la passerelle « MK7022 » à la sortie réseau de communication « CERLOOP » (ligne rebouclée des cartes K1D081)

Numéro 30

L'utilisation des convertisseurs « DDW-120 » permet d'augmenter la longueur de la liaison Ethernet (*liaison filaire de 12km maximum entre 2 convertisseurs*).

L'utilisation des convertisseurs « MCW-211 » ou des switchs « SDW-541 » ou « SDW-532 » permet d'augmenter la longueur de la liaison Ethernet (*liaison fibre optique de 40km maximum entre 2 convertisseurs ou 2 switchs*).

L'utilisation du switch « SDW-550 » (liaison Ethernet) permet de concentrer plusieurs participants sur l'UAE.

L'utilisation des convertisseurs « ODW-720-F2 » (liaison CERLOOP) permet d'augmenter la longueur de la liaison (*liaison fibre optique de 80km maximum entre 2 convertisseurs*).

Numéro 31

Il se raccorde un maximum de 64 participants sur la sortie réseau de communication CERLOOP dans la limite de 32 SDI.

Numéro 32

Aux détecteurs « FDBZ290-FDnet » et « FDBZ290-Coll », il se raccorde en mode individuel un seul indicateur d'action « FDAI91 », « FDAI92 », « FDAI93 », « DJ1191 », « DJ1192 », « DJ1193 », « AI30 » ou « AI31 ».

« FIN du Rapport d'Associativité »