

Generator-Schutz

Applikationshinweise zu Generatorschutzschemas

Beispiele von Single - Line Diagrammen

1. Einführung

In der Applikationsschrift werden ausgewählte Single – Line Diagramme für die SIPROTEC 4 Generatorschutzgeräte 7UM6 sowie die erforderlichen ergänzenden Geräte 7UT6 sowie 7SJ6 vorgestellt. Sie sollen dem Anwender beim Anlagendesign unterstützen. Um die Varianz in Grenzen zu halten, wurden typische Anschaltungen ausgewählt.

Möchte der Anwender Unterstützung bei einer Schutzerneuerung, so sollte er den Anlagenzustand mit einem Single- Line Diagramm (Handskizze genügt) beschreiben. Wichtig sind vor allem die Lage der Wandler, deren technische Daten (Leistung, Übersetzungsverhältnis, Überstromziffer, Entfernung zum Schutzschrank zur Bürdenabschätzung) und allgemeine Anlagen- /Betriebsmitteldaten.

Wünschenswert sind insbesondere bei Sammelschienenschaltungen Informationen zum Restnetz, die die Entscheidungen zum Erdschlussschutzkonzept mitbestimmen.

Der Schutzzumfang spiegelt sich einmal an den Gesamtkosten und zum anderen an der Wichtigkeit (Verfügbarkeit, Schadensminimierung,..) der Anlage. Somit gibt es quasi keinen Standard für den Schutzfunktionsumfang. Man kann sich jedoch an den Empfehlungen der Elektroingenieurorganisationen orientieren.

Tabelle 1 beschreibt beispielhaft den grundsätzlichen Schutzzumfang und folgt dem Trend des erhöhten Funktionsumfangs mit zunehmender Leistung.

Schutzart	Generator – Nennleistung (MVA)			
	< 5	5 - 50	50 - 200	> 200
Ständererdschluss 90 %	X	X	X	X
Ständererdschluss 100 %			X	X
Differentialschutz	o	X	X	X
Überstromzeit	X	X	o	o
Impedanz			X	X
Windungsschluss			X	
Läufererdschluss	o	X	X	X
Schieflast		X	X	X
Untererregung	o	X	X	X
Außertrittfall				X
Ständerüberlast	X	X	X	X
Läuferüberlast				X
Überspannung	X	X	X	X
Frequenz $f >$	X	X	X	X
Frequenz $f <$		X	X	X
Rückleistung	X	X	X	X
Unterspannung	Y	Y	Y	Y
Übererregung		o	X	X

Tabelle 1: Schutzfunktionsumfang (o optional, Y Pumpspeicherkraftwerke (motorischer/ Phasenschieberbetrieb))

Generator-Schutz

Weiterhin spielt bei jedem Anwender die Historie (bisheriges Schutzkonzept und Erfahrungen mit Anlagenfehlern) bei der Auslegung des Gerätekonzepts eine wichtige Rolle. Hier bietet die Digitaltechnik mit ihren Multifunktionsgeräten große Vorteile. Durch skalierbare Funktionspakete kann man sich sehr gut an unterschiedliche Anforderungen anpassen und kommt somit zu einer gewissen Standardisierung der Anwendungen/ Anschaltungen.

2. Grundsätzliche Redundanzkonzepte

Der Redundanzgedanke ist bestimmend für die Ausführung von Schutzsystemen. Viele Überlegungen ordnen sich dem n-1 Prinzip unter. Das bedeutet, dass der Ausfall einer Komponente beherrscht wird und nicht zum Gesamtausfall des Systems führt. Es wird jedoch dieses Prinzip nicht immer durchgängig verfolgt. Bei kleineren Anlagen findet eine Abwägung zwischen Redundanz und Kosten statt.

In der Praxis sind folgende Strategien gängig:

a) Keine Redundanz:

Bild 1 zeigt das Grundkonzept. Fällt die Komponente Schutz aus – z.B. Ansprechen der Selbstüberwachung – so ist ein gefahrloser Weiterbetrieb nicht mehr möglich. Die Gesamtverfügbarkeit (Minimierung der Stillstandszeit) kann durch entsprechenden Service (Ersatzgerät, Serviceverträge, ..) erhöht werden.

Dieses Anlagendesign kommt bei Generatoren kleiner Leistung zur Anwendung.

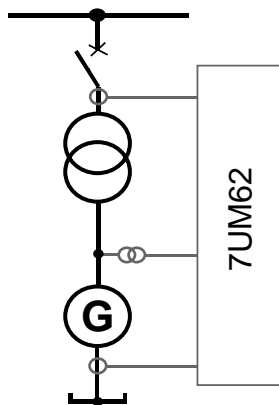


Bild 1: Beispiel: keine Redundanz

b) Teilredundanz:

Gemäß Bild 2 werden mindestens 2 Schutzgeräte eingesetzt. Dabei werden die Schutzgeräte/ Funktionen so ausgewählt, dass bei Ausfall eines Gerätes die Anlage weiter betrieben werden kann. Man lebt jedoch mit gewissen Einschränkungen. Beispielsweise schließt man den Schutz an die gleichen Wandler an. Die bürdenmäßige Belastung durch den Schutz ist hierbei vernachlässigbar klein.

Gleiches gilt für den Gleichstromkreis, wobei beide Geräte an einem System betrieben werden und die Schaltgeräte meistens nur eine Auslösespule haben.

Für die Störungsbehebung steht jetzt wesentlich mehr Zeit zur Verfügung. Man kann die Reparatur mit einem geplanten Anlagenstillstand koordinieren.

Generator-Schutz

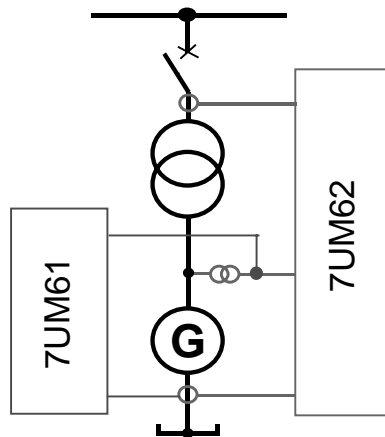


Bild 2: Beispiel: Teilredundanz

b) Vollständige Redundanz

Bei diesem Anlagendesign zieht sich der Redundanzgedanke durch das gesamte System, wodurch alle wesentlichen Komponenten gedoppelt sind. Gemäß Bild 3 beginnt die Redundanz bei getrennten Wandlern bzw. Wandlerkernen, setzt sich über die Schutzgeräte fort und das AUS - Signal geht über getrennte Gleichspannungswege zu Schaltgeräten mit 2 Leistungsschalterspulen. In den Schutzgeräten können einerseits die Schutzfunktionen gedoppelt sein, andererseits wünscht man sich ergänzende Schutzfunktionen mit unterschiedlichen Messprinzipien. Typische Beispiele sind der Erdschluss- und Kurzschlusschutz.

Mit der Verlagerungsspannungsmessung werden beim Erdschluss ca. 90% des Schutzbereiches abgedeckt. Die völlig andere Methode - der Verspannung des Ständerkreises mit einer Fremdspannung (20 Hz) – gewährleistet den 100%-Schutz.

Gleiches lässt sich beim Kurzschlusschutz realisieren. Der Hauptschutz ist der Stromdifferentialschutz, als selektiver und schneller Schutz. Ergänzend dazu wird der Impedanzschutz eingesetzt, mit dem auch der Reserveschutz für den Netzschutz durch entsprechende Staffelung erreicht werden kann.

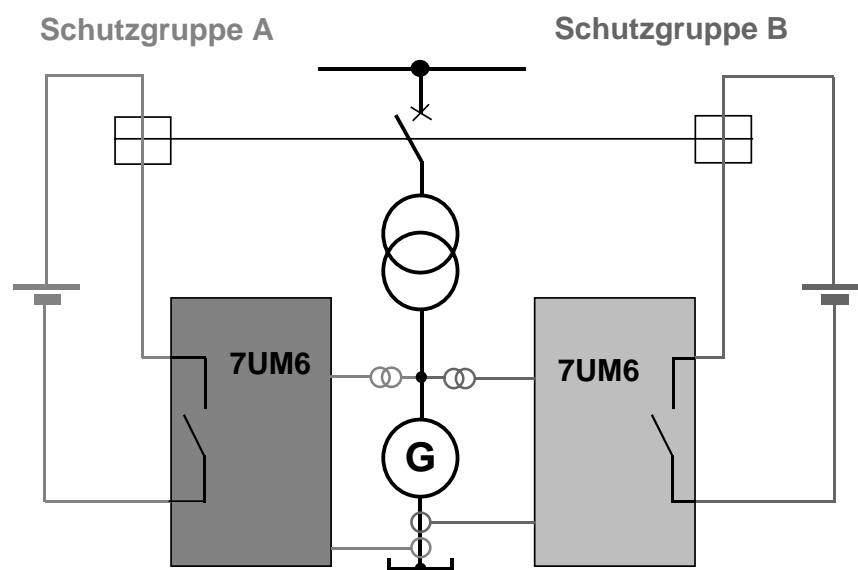


Bild 3: Beispiel: Vollständige Redundanz

Generator-Schutz

3. Auslösekonzepte

Die Besonderheit beim Generatorschutz ist, dass je nach Fehlerfall unterschiedliche Schaltgeräte angesteuert werden müssen. Die Anzahl wird im wesentlichen durch das Anlagenkonzept bestimmt. In der Regel sind bei größeren Blockeinheiten die meisten Schaltgeräte zu betätigen. Spezielle Auslösungen ergeben sich bei Wasserkraftwerken.

Den prinzipiellen Grundgedanken zeigt Bild 4. Auf der einen Seite sind die zu betätigenden Schaltgeräte zu sehen und auf anderen Seite die eingekoppelten Schutzfunktionen. Das Auslöseprogramm bzw. Auslösekonzept hängt von den Empfehlungen/ Erfahrungen sowie den Betriebsbedingungen ab. Dabei stehen sich zwei Philosophien gegenüber. Über eine Auslösematrix (in der Digitaltechnik eine Softwarematrix) wird individuell das Auslöseprogramm festgelegt und die Schaltgeräte direkt angesteuert. Die andere, amerikanisch beeinflusste Variante, reduziert die Auslösung auf zwei Programme: z.B. ausschließliche Stillsetzung des Generators sowie die Stillsetzung des Kraftwerksblockes. Zur Ansteuerung der Schaltgeräte werden Lockout - Relais verwendet. Der Schutz braucht dabei nur wenige Auslösekontakte.

Die in den Anlagen dargestellten Single - Line Diagramme enthalten auch jeweils einen Vorschlag zum Auslösekonzept.

- Generatorschalter
- Entregungsschalter
- Turbinenschnellschluss
- Netzschalter
- Eigenbedarfsschalter 1
- Eigenbedarfsschalter 2
- Eigenbedarfsumschaltung
- Sprühflutanlage Block-Trafo
- Sprühflutanlage, EB-Trafo
- Reserve
- spezielle Auslösungen bei der Wasserkraft (z.B. Bremsen)

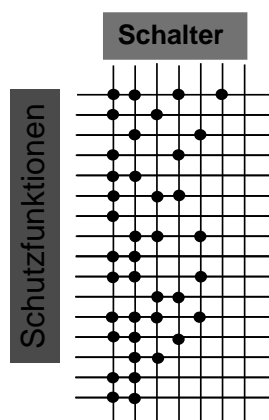


Bild 4: Schutzauslösung über die Matrix

4. Single - Line Diagramme für Generatoren kleiner Leistung (< (5- 10)MW)

In den Anlagen finden Sie 7 Beispiele zu Applikationen für den Schutz von kleinen Generatoren. Es kommt aus Kostengründen nur ein Schutzgerät zum Einsatz. Man verzichtet auf Redundanz. Im unteren Leistungsspektrum von 0,5 bis ca. 3 MW empfiehlt sich z.B. ein 7UM61 als Schutzgerät. Wird ein Stromdifferentialschutz gefordert, kommt der 7UM621 zum Einsatz. Die Frage bis zu welcher Leistung ohne Redundanz gearbeitet wird, ist im Allgemeinen eine kostengetriebene Entscheidung (man beachte auch Folgekosten).

Die multifunktionalen Schutzgeräte erfüllen selbstverständlich auch alle Schutzanforderungen einer 10 MW-Maschine.

Nachfolgend werden die einzelnen Anlagen erläutert. Die Überschrift entspricht der Anlagenbezeichnung.

- **7UM61_LV_1.pdf**

Die Anlage zeigt einen Niederspannungsgenerator. Um den Messeingang an die Spannung anzuschließen, ist ein Spannungswandler erforderlich. Die Anforderungen durch den Schutz sind minimal. Die Leistungsaufnahme im Spannungskreis beträgt ca. 0,3 VA, so dass ein Spannungswandler von 1 VA ausreicht. Als Klasse wird Kl. 1 empfohlen.

Generator-Schutz

Vom Funktionsumfang reicht das Funktionspaket Basis (MLFB- Stelle 14 = **A**) aus.

Das UND-Gatter in der Auslösematrix deutet an, dass der Unterfrequenzschutz f1 über den Hilfskontakt des Generatorleistungsschalter zu blockieren ist. Hierfür steht eine binäre Einkopplung zur Verfügung.

Für die Schutzeinstellung gibt das Gerätehandbuch mit den Erläuterungen zu den einzelnen Schutzfunktionen ausreichende Hinweise.

- **7UM61_MV_1.pdf**

Es ist ein Generator in Sammelschienenschaltung dargestellt, der auf eine Mittelspannungsschiene speist. Um einen zuverlässigen Erdschlussschutz zu gewährleisten, ist am Sternpunkt ein Primärwiderstand als Erdstromerzeuger vorgesehen. Um bei Erdschlüssen auf der Sammelschiene eine Überfunktion zu vermeiden, sind zwei Kabelumbauwandler in Differenzschaltung an den Schutz angeschlossen. Zusätzlich wird die Verlagerungsspannung als Freigabekriterium genutzt (empfohlene Einstellung in der Projektierung; Adresse 0150 **unger. m. U0&I0**). Während des Anfahrens (offener Generatorleistungsschalter) ist die alleinige Überwachung der Verlagerungsspannung ausreichend. Über Binäreingang kann dieser Betriebszustand der Schutzfunktion mitgeteilt werden und diese schaltet dann automatisch auf Verlagerungsspannung um (siehe 1. UND-Gatter in der Matrix). Der restliche Anschluss entspricht dem allgemeinen Standard.

Für den Schutzfunktionenumfang wird die Ausführung Standard (MLFB- Stelle 14 = **B**) empfohlen.

- **7UM61_MV_2.pdf**

Die prinzipielle Ausführung entspricht der Anlage *7UM61_MV_1.pdf* . Der Unterschied besteht in der Ausführung des Erdschlussschutzes. Um den notwendigen Erdstrom zu erzeugen, ist an der Sammelschiene ein Erdungstransformator vorhanden. Zur selektiven Fehlerabschaltung kommt ein gerichteter Erdschlussschutz zum Einsatz. Der Erdstrom wird über den Kabelumbauwandler und die Verlagerungsspannung an der offenen Dreieckswicklung des Spannungswandlers erfasst.

- **7UM61_MV_3.pdf**

Diese Anschaltung beschreibt eine Blockschaltung, bestehend aus Generator und Blocktransformator. Um Fehler im Transformator schnell abzuschalten, kommt ein Impedanzschutz zur Anwendung. Daraus resultiert der Schutzfunktionenumfang Voll (MLFB- Stelle 14 = **C**).

Der Erdschlussschutz wird jetzt über die Auswertung der Verlagerungsspannung realisiert. Diese wird am Nullpunkttransformator abgegriffen. Kann die sekundärseitige Verlagerungsspannung am Nullpunkttransformator größer als 200V werden, so ist diese herunterzuteilen (siehe Gerätehandbuch).

Der Läufererdschlussschutz wird über eine Erdstrommessung (Funktion: empfindliche Erdstromerfassung) realisiert. Mit dem Ankoppelgerät 7XR61 wird der Läufer mit einer netzfrequenten Wechselspannung verspannt.

Vom Blocktransformator werden über Binäreingänge die entsprechenden nichtelektrischen Signale eingekoppelt. Zur Auslösung wird die Funktion „Direkte Einkopplung“ benutzt.

- **7UM621_LV-2.pdf**

Diese Applikation beschreibt die Lösung für einen Niederspannungsgenerator größerer Leistung. Die schnelle Abschaltung von Kurzschlüssen gewährleistet der Stromdifferentialschutz.

Der Läufererdschlussschutz wird hier mit der Schutzfunktion „Läufererdschlussschutz (R, fn)“ realisiert. Die Widerstandsmessung erfolgt aus der treibenden Spannung (UE) und dem fließenden Läuferstrom (IEE1). Damit erreicht man eine höhere Empfindlichkeit. Die Verwendung von UE muss in den Anlagendaten 1 eingestellt werden (Adresse 0223 **UE an Läufer angeschlossen**). In der Auslösematrix wurde die Schutzfunktion auf Meldung gegeben.

Für den Schutzfunktionenumfang wird die Ausführung Basis (MLFB- Stelle 14 = **A**) empfohlen.

- **7UM621_MV_4.pdf**

Die Anlagenausführung ist eine Sammelschienenschaltung mit Erdstromerzeugung über einen Erdungstransformator an der Sammelschiene. Den Kurzschlussschutz gewährleistet der Differentialschutz. Für den Erdschlussschutz kommt die gerichtete Ausführung zur Anwendung. Der Erdstrom wird über IEE2 erfasst und die Verlagerungsspannung von der offenen Dreieckswicklung des Spannungswandlers dem Eingang UE zugeführt.

Generator-Schutz

Der Läufererdschlussschutz wird mit der Funktion „Empfindlicher Erdstromschutz“ realisiert. Die Messgröße wird über IEE1 erfasst. Das ist in der Projektierung der Schutzfunktion entsprechend mitzuteilen (Adresse 0151 **mit lee1**). Bezüglich der Auslösung ist nur eine Warnmeldung vorgesehen.

Für den Schutzfunktionsumfang wird die Ausführung Basis (MLFB- Stelle 14 = **A**) empfohlen.

- **7UM621_MV_5.pdf**

In der Blockschaltung umfasst der Differentialschutz sowohl den Generator als auch Transformator. Die entsprechende Schaltgruppenanpassung wird im Schutz realisiert. Zusätzlich ist ein Erdstromdifferentialschutz (REF) vorgesehen, der den Eingang IEE2 und die Stromwandler der Seite 1 nutzt. Bei dieser Anwendung ist im REF die Nullspannungsfreigabe auszuschalten (Adresse 2103: **Schwelle der Nullspannungsfreigabe** ist auf 0 zu stellen). Wird ein Erdstromreserveschutz für das Netz gefordert, so ist zusätzlich ein 7SJ4 (Einfachstgerät – SIPROTEC easy) vorzusehen. Die Auslösung wird über Binäreingang in das 7UM62 eingekoppelt.

Der Läufererdschlussschutz wird mit der Funktion „Empfindlicher Erdstromschutz“ realisiert. Die Messgröße wird über IEE1 erfasst. Das ist im Einstellblatt „Projektierung“ der Schutzfunktion mitzuteilen (Adresse 0151 **mit lee1**). Bezüglich der Auslösung ist nur eine Meldung vorgesehen.

Der Ständererdschlussschutz wird über die Verlagerungsspannung realisiert. Dazu wird die Spannung vom Nullpunkttransformator in den Schutz über Eingang UE eingekoppelt.

Für den Schutzfunktionsumfang wird die Ausführung Basis (MLFB- Stelle 14 = **A**) empfohlen. Will man zusätzlich noch einen Impedanzschutz als Reserveschutz fürs Netz sowie einen Erdschlussschutz bei Fehlern in Sternpunktnähe (Kriterium 3. Harmonische in der Verlagerungsspannung) muss die Ausführung Standard (MLFB- Stelle 14 = **B**) benutzt werden. Für den Erdstromdifferentialschutz ist die MLFB - Stelle 15 = **C** zu wählen.

5. Single - Line Diagramme für Generatoren mittlerer Leistung (10 – 50 MW)

In den Anlagen finden Sie beispielhaft 3 mögliche Applikationen für den Schutz von mittleren Generatoren. In den Beispielen kommt die Teilredundanz gemäß Bild 2 zum Einsatz, wobei mindestens 2 7UM6-Geräte eingesetzt werden.

- **7UM6-Redundancy_1.pdf**

In der Sammelschienenanordnung wurde die redundante Ausführung unter starken Kostenrestriktionen vorgenommen. So wurde auf eine Trennung der Stromwandlerkerne verzichtet und von den beiden Geräteausführungen 7UM6 jeweils die preisgünstigste Ausführung gewählt.

Der Hauptschutz ist der 7UM621. Der prinzipielle Schutzzumfang und die Anschaltung ist mit dem Beispiel **7UM621_MV_4.pdf** identisch, so dass die entsprechenden Anmerkungen dort nachgelesen werden können.

Die Reservefunktion übernimmt ein 7UM612. Hier stehen auch genügend Ein- und Ausgänge für Einkopplungen bzw. zur Signalisierung zur Verfügung. Da der Untererregungs- und Schiefastschutz auch redundant sein sollte, muss der Funktionsumfang Standard (MLFB- Stelle 14 = **B**) eingesetzt werden.

Der Sternpunktstrom wurde entsprechend durchgeschleift. Hier sind auch keine Probleme zu erwarten, da die Bürden der Schutzgeräte vernachlässigbar klein sind. Die Spannungsanschlüsse (Leiter-Erde-Spannungen und Verlagerungsspannung) sind parallel an den Spannungswandler angeschlossen.

- **7UM6-Redundancy_2.pdf**

In dieser Sammelschienenanordnung kommen 2 7UM621 zum Einsatz. Hier spielte u.a. die Ersatzteilfrage eine gewisse Rolle (gleiche Teile). Die Schutzfunktionen sind gedoppelt. Für die Stromerfassung sind eigene Wandler bzw. Wandlerkerne vorgesehen. Ferner wird auch eine Kabelverbindung bis zur Schaltanlage angenommen. Das Gerät F11 übernimmt den Differentialschutz für das Kabel einschließlich den Generator. Beim Gerät F21 ist der Differentialschutz ausschließlich für den Generator vorgesehen.

Der Ständererdschlussschutz ist über die Erdstromdifferenzschaltung (Eingang IEE2) mit zusätzlicher Verlagerungsspannungsfreigabe (Eingang UE) ausgeführt.

Generator-Schutz

Für den Läufererdschlussschutz wird die empfindliche Erdstromfunktion (Eingang IEE1) genutzt. Die Zuordnung von IEE1 darf bei der Projektierung nicht vergessen werden. Es wurde jeweils nur eine Warnmeldung vorgesehen.

Für den Untererregungsschutz wurde zusätzlich die Erregerspannung über den Eingang TD3 eingekoppelt. Bei erkannter Untererregung und Fehlen der Erregerspannung kann in Schnellzeit ausgelöst werden.

Hinweise zu den restlichen Schutzfunktionen sind aus dem Gerätehandbuch zu entnehmen.

Die Schutzanforderungen erfüllt der Funktionsumfang Basis (MLFB- Stelle 14 = **A**). Wird der Zuschaltenschutz gefordert (z.B. im ANSI - Markt) ist die Option Standard (MLFB- Stelle 14 = **B**) zu wählen. Damit steht als Reserveschutz zusätzlich ein Impedanzschutz zur Verfügung. Die Anschaltung ändert sich nicht. Die Auslösematrix muss entsprechend erweitert werden.

- **7UM6-Redundancy_3.pdf**

In dieser Blockschaltung wird eine größere Leistung des Kraftwerksblockes angenommen, so dass der Schutzzumfang etwas umfangreicher ist. Es kommen 2 7UM621 zum Einsatz:

- F11: Funktionsumfang Standard (MLFB- Stelle 14 = **B**); zusätzlich wegen dem Erdstromdifferentialschutz (MLFB- Stelle 15 = **C**).
- F12: Funktionsumfang Standard (MLFB- Stelle 14 = **B**)

Der Kurzschlussschutz ist in F11 als Overall - Stromdifferentialschutz ausgeführt. Er schließt den Generator und den Transformator mit ein. In F21 ist er ausschließlich für den Generator realisiert. Den Reserveschutz bildet der Impedanzschutz. Er schützt sowohl den Generator als auch Transformator und das Netz. Zusätzlich wurde im Gerät F11 ein Überstromschutz vorgesehen. Er ist dem oberspannungsseitigen Stromwandler zu zuordnen und bildet einen zusätzlichen Reserveschutz für das Netz. Je nach Schutzkoordination ist eine unabhängige bzw. abhängige Schutzfunktion auszuwählen (siehe Handbuch). Stellvertretend dafür wurde die Funktion I>> ausgewählt.

Unter Annahme einer niederohmigen Erdung des Transformators wurde zusätzlich in F11 der Erdstromdifferentialschutz (REF) vorgesehen. Die empfindliche Erdstromfunktion (unabhängige Stufe) ist als Erdschlussreserveschutz realisiert.

Beim Ständererdschlussschutz wird auch ein zwei geteiltes Konzept verfolgt. In F11 wird über den Eingang UE die Verlagerungsspannung vom Belastungswiderstand des Nullpunkttransformators abgegriffen. Gleichzeitig wird in F11 noch die Funktion „100%-Ständererdschlussschutz mit 3. Harmonischer“ vorgesehen. Ist am Generator die 3. Harmonische ausreichend vorhanden, kann die Funktion aktiviert werden (siehe auch Handbuch)

In F21 erfolgt ebenfalls die Überwachung der Verlagerungsspannung, die hier aus den Leiter-Erde-Spannungen berechnet wird.

Der Läufererdschlussschutz ist dem Gerät F21 zugeordnet. Es erfolgt die Berechnung des Läuferwiderstand durch Auswertung der eingekoppelten Spannung (Eingang UE) und des Läufererdstromes (Eingang IEE1). Damit diese Funktion arbeiten kann, ist unter den Anlagendaten 1 die entsprechende Zuordnung des Spannungseinganges UE (Adresse 0221 UE ANSCHLOSS: **UE an Läufer angeschlosssen**) vorzunehmen. Die Warnstufe wird auf Meldung gegeben und mit der Auslösestufe RE<< wird der Generator stillgesetzt.

Die weiteren Schutzfunktionen wurden, so weit wie möglich gedoppelt. Für den Untererregungsschutz wurde die Einkopplung der Erregerspannung realisiert (siehe auch Handbuch).

6. Single – Line Diagramme für Generatoren großer Leistung (> (50 – 100 MW))

Nachfolgend wird ein Lösungsvorschlag für einen größeren Kraftwerksblock vorgestellt. Der wesentliche Unterschied zu obigen Lösungen besteht im Anlagenkonzept und Schutzzumfang. Der Kraftwerksblock hat zusätzlich einen Eigenbedarfstransformator und ist mit einem Generatorleistungsschalter

Generator-Schutz

ausgestattet. Durch die 3 Schutzobjekte (Generator Block- und Eigenbedarfstransformator) ist bereits eine Schutzgerätezuordnung vorgegeben. Als Redundanz wird konsequent die vollständige Redundanz (siehe Bild 3) angestrebt. Das heißt eine strikte Trennung, beginnend am Wandler über die Schutzgeräte und endend an der Auslösung. Die Gleichstromversorgung ist ebenfalls gedoppelt. In den nachfolgenden Ausführungen wird ausschließlich das Schutzkonzept und die Wandleranbindung diskutiert. Der Vorschlag ist als Anregung zu verstehen.

Die notwendigen Ausführungen sind in der Anlage **Large Unit.pdf** zusammengefasst. Blatt 001 beschreibt das Grundkonzept einschließlich der Auslösematrix. In Blatt 002 ist das gleiche Schutzkonzept dargestellt. Es wurde lediglich das Auslösekonzept verändert und eine Variante mit Lockout Relais dargestellt. Blatt 003 umfasst eine Lösung ausschließlich für den Generator, wenn z. B. ein Komplettpaket Generator verkauft wird.

Die nachfolgenden Ausführungen beziehen sich auf Blatt 001 und gliedern sich nach den drei Schutzobjekten.

Generator:

Für den Schutz werden zwei 7UM622 eingesetzt. Der maximale Hardwareausbauzustand wurde wegen der einzukoppelnden Signale sowie der zahlreichen Auslösungen vorgesehen.

Kurzschlusschutz:

Das Gerät F11 umfasst den Generatordifferentialschutz und den Impedanzschutz. Der Impedanzschutz ist der Reserveschutz für die Transformatoren sowie das Netz. Das Gerät F21 enthält den Impedanzschutz. Er übernimmt hier zusätzlich den Reserveschutz für den Generator, falls F11 ausfällt. Der Überstromschutz dient zum Schutz des Erregertransformators. Hier sind die Überstromschutzfunktionen in der Projektierung der Seite 1 zu zuordnen.

Ständererdschlusschutz:

Hier ist ein 100%-Ständererdschlusschutz mit 20-Hz-Verspannung des Sternpunktes realisiert. Das entsprechende Zubehör ist am Nullpunktstransformator zu erkennen. Die Messgrößen werden den Eingängen UE und IEE1 des Gerätes F11 zugeführt. Alternativ wurde im Gerät noch die Verlagerungsspannungsmessung vorgesehen, da diese Funktion zusätzlich vorhanden ist. Will man einen unabhängigen Messweg, so kann die Verlagerungsspannung aus den Leiter-Erde-Spannungen berechnet werden. Hierzu ist der Spannungseingang entsprechend zu parametrieren ((Adresse 0221 UE ANSCHLOSS: **UE an Belastungswiderstand angeschl.**). Gleichzeitig wird empfohlen, eine Blockierung der Schutzfunktion bei Ansprechen des FUSE – Fehler - Monitors zu realisieren. Die entsprechende Meldung kann über den CFC dem Blockiereingang der Schutzfunktion zugeführt werden. Im Gerät F21 wird die Verlagerungsspannung von der offenen Dreieckswicklung des Spannungswandlers abgegriffen und damit die unabhängige Reservewirkung erzielt.

Läufererdschlusschutz:

Bei großen Maschinen legt man Wert auf einen empfindlichen Läufererdschlusschutz. Hier wird ausschließlich die Methode der Einkopplung einer niederfrequenten Rechteckspannung (1-3 Hz) empfohlen. Das Vorschaltgerät 7XT71 ist dabei im Schutzschrank in unmittelbarer Nähe des Schutzgerätes unterzubringen. Die Schutzfunktion wird im Gerät F11 realisiert. Die Messgrößeneinkopplung erfolgt über die Messwertumformer (TD1 und TD2). Die Funktion kann auch prinzipiell parallel im Gerät F21 realisiert werden. Es wurde jedoch darauf verzichtet, da ein Messumformereingang (TD 1) für den Gleichspannungsschutz reserviert wurde. Dieser ist bei Gasturbinen mit Anfahrumschalter erforderlich.

Restliche Schutzfunktionen:

Die weiteren Schutzfunktionen wurden soweit wie möglich gedoppelt. Das bezieht sich auf den Rückleistungsschutz, Untererregungsschutz (mit Erregerspannungserfassung über TD 3), Schiefastschutz, Außertrittfallschutz, Frequenzschutz, Überspannungsschutz, Zuschaltschutz (auf stehende Maschine) und die Sicherungs-/Drahtbruchüberwachung im Spannungswandlerkreis.

Funktionsumfang:

- F11: Ausführung Voll (MLFB- Stelle 14 = **C**) sowie (MLFB- Stelle 15 = **B**)
- F21 Ausführung Voll (MLFB- Stelle 14 = **C**)

Generator-Schutz

Blocktransformator

Die Hauptschutzfunktion ist der Dreibeindifferentialschutz, umgesetzt in F13 (7UT613). Zusätzlich ist ein Erdstromdifferentialschutz auf der Oberspannungsseite zur Empfindlichkeitserhöhung bei einpoligen Fehlern vorhanden. Weiterhin wird die Erdstromstufe als Reserveschutz bei Erdfehlern im Netz vorgesehen. Fällt das Gerät aus, so übernimmt einmal der Buchholzschutz sowie der Impedanzschutz (F11 bzw. F21) die Reserveaufgaben.

Die Signale vom Buchholzschutz werden über einen unabhängigen Weg eingekoppelt. Hierzu werden die Binäreingänge vom Gerät F22 (7UM612) genutzt. Dieses Gerät übernimmt zusätzlich die oberspannungsseitigen Reserveschutzfunktionen. Die empfindliche Erdstromfunktion wirkt bei Erdfehlern. Die Ansprechwerte sowie die Zeitstaffelung sind mit dem Netz zu koordinieren. Der Überstromschutz wird als Reserveschutz für das Netz bzw. den Transformator genutzt. Bei der I>> - Stufe kann man mit dem Richtungsglied in Richtung Transformator schauen. Der Ansprechwert ist über den Einschalttrush zu legen bzw. beim Einschalten des Netzschalters verzögert frei zugeben. Die I> - Stufe ist der Reserveschutz für das Netz und ist mit diesem zu koordinieren. Beim Schaltzustand offener Generatorschalter und einschalten des Netzschalters ist die Funktion ebenfalls verzögert freizugeben. Die Verlagerungsspannung (Berechnung aus den Leiter-Erde-Spannungen) wird für Meldezwecke genutzt.

Alternative Geräteausführungen können auch ein reiner Überstromschutz 7SJ6 oder ein Distanzschutz 7SA6 bzw. 7SA522 sein. Das hängt u.a. von den Schutzanforderungen ab.

Eigenbedarfstransformator

In der Applikation wird von einem Dreiwicklungstransformator ausgegangen. Den erforderlichen Dreibeinschutz übernimmt F23 (7UT613). Gleichzeitig wird für die beiden in Stern geschalteten Unterspannungswicklungen der Erdstromdifferentialschutz (REF) eingesetzt.

Die Reservefunktion realisiert das Gerät F12 (7UM612). Hierüber werden auch die wesentlichen Einkopplungen geführt. Der Überstromschutz ist der Reserveschutz für Kurzschlüsse im Eigenbedarfs-Transformator bzw. Eigenbedarfsnetz. Hierzu kann sowohl die I> als auch I>> - Stufe genutzt werden. Die empfindliche Erdstromstufe bildet die Reservefunktion bei unterspannungsseitigen Erdfehlern (Forderung nach 1 A – Wandler beachten).

Die 2. Erdstromreservefunktion wird mit dem Erdstromeingang des 7UT613 (F13) realisiert.

Der unterspannungsseitige Kurzschlusschutz (Reserveschutz für die Eigenbedarfseinspeisung) ist in der Regel in den Mittelspannungszellen untergebracht und wird deshalb hier nicht betrachtet.

Zusätzlich wird im Gerät F12 noch der Erdschlusschutz (wichtig bei offenen Generatorschalter) sowie der übliche Übererregungsschutz aktiviert.

Auslösekonzept

Auf der rechten Seite sind die entsprechenden Auslösungen für die einzelnen Geräte zusammengefasst. Die UND-Gatter zeigen die schaltzustandsabhängigen Blockierungen bzw. Freigaben. Hierzu können die in den Schutzfunktionen vorhandenen logischen Einkopplungen genutzt werden. Die Verknüpfung mit den Binäreingängen (Rangierung) ist während des Engineering festzulegen. Dies gilt sowohl für F11 als für F21.

Bei den Geräten F12 und F22 sind mögliche Einkopplungen nichtelektrischer Signale angedeutet. Die Anregeschwelle der Binäreingänge ist jeweils auf die höchste Schwelle zu stellen. Muss bei älteren Anlagen mit Stören gerechnet werden, so ist ein Parallelwiderstand (ca. 10 kΩ / 5 W) am Binäreingang zur Störgrößenableitung vorzusehen. Störer können auch minimiert werden, wenn die Ansteuer-signale in unterschiedlichen Kabeln (Hin- und Rücksignal) geführt werden.

Beim 7UT613 hat man für große Kraftwerksblöcke zu wenig potentialfreie Kontakte. Hierzu wurde je ein Hilfsrelais zur Kontaktvervielfältigung eingesetzt (siehe F13 und F23). Die jeweils zeitlich kritischen AUS-Kommandos werden vom Schutzgerät direkt zum Schaltgerät (z.B. Netzschalter bzw. Generatorschalter) gegeben. Die anderen über das Hilfsrelais geführt. Die geringe Verzögerung ist unbedenklich, zumal bei einer Hardwarematrix die Schaltgeräte auch über Hilfsrelais abgesteuert werden. Gleiches gilt für die Lockout – Relais.

Mit dem Konzept auf Bild 002 werden nur 2 Auslöseprogramme (unterteilt nach Generator (Teilabschaltung) und Transformator (Gesamtabschaltung)) realisiert. Die Ansteuerung der Schaltgeräte erfolgt über die Lockout - Relais (86-G, bzw. 86-T). Die zu betätigenden Schaltgeräte sind unten in der Legende angegeben.

Generator-Schutz

7. Signalisierung

Immer wieder geführte Diskussionen, insbesondere bei älteren Anlagen, sind der notwendige Umfang an Meldungen. Hier wird man insbesondere bei Multifunktionsgeräten mit der Situation zu viele Funktionen und zu wenige Kontakte für Einzelmeldungen konfrontiert werden.

Die integrierte Softwarematrix bzw. die programmierbare Logik CFC erlaubt es, Meldungen zusammenzufassen.

Man sollte daher über Kontakt nur die für die Betriebsführung zwingend notwendigen Meldungen (z. B. auch für einen Notbetrieb) ausgeben. Sämtliche zur Klärung einer Schutzauslösung erforderlichen Meldungen sind im Schutzgerät gespeichert und gehen durch eine Batteriepufferung nicht verloren. Sie können über das Bedienprogramm DIGSI (auch von Ferne) ausgelesen werden.

Bei Neuanlagen sollte man konsequent den Weg der Informationsübermittlung über serielle Schnittstelle gehen. In der Leittechnik stehen damit wesentlich mehr Schutzmeldungen zur Verfügung – diese können individuell für das Betriebspersonal zusammengefasst werden. Als Kommunikationslösung mit einer Kraftwerksleittechnik bietet sich z.B. der Profibus DP an.

Ein weiterer Vorteil besteht in der Übertragung ausgewählter Betriebsmesswerte. Hiermit erreicht man einerseits eine gewisse Einsparung an Messwertumformern, andererseits bedeutet ein Ablesen der Schutzbetriebsmesswerte indirekt eine „externe Prüfung“. Sind die Werte plausibel, so ist der gesamte Messkreis (Wandler – Schutzgerät – Kommunikation) in Ordnung. Man kann man bei der Sekundärprüfung sparen (Reduzierung der Prüfungen auf „nicht überwachte“ Anlagenteile) bzw. die Prüfzyklen verlängern.