

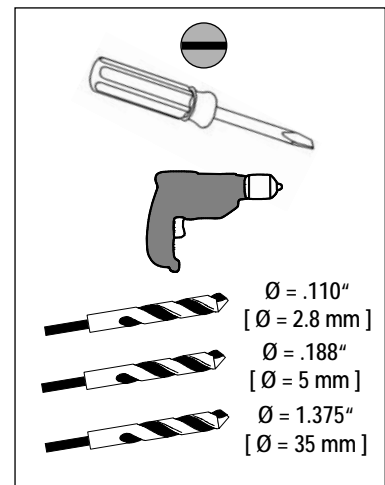
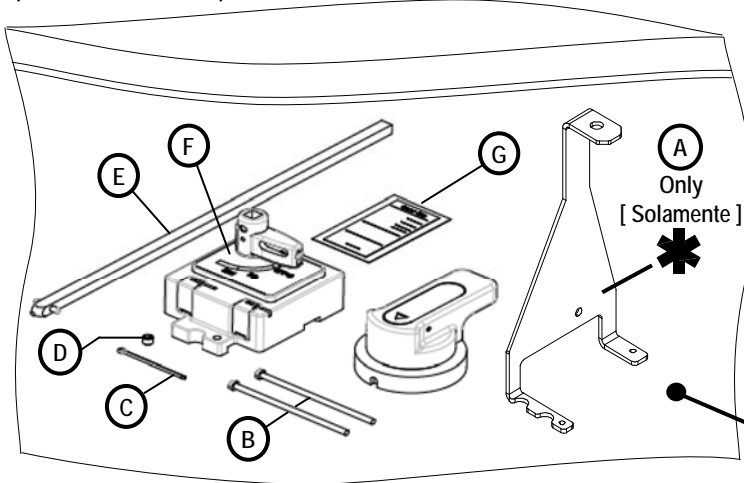
Rotary Handle Operator Variable Depth
 Accionamiento giratorio con extensión
 Commande rotative sur porte avec

For Use With Frame EG
 Para Usar Con Caja Base EG

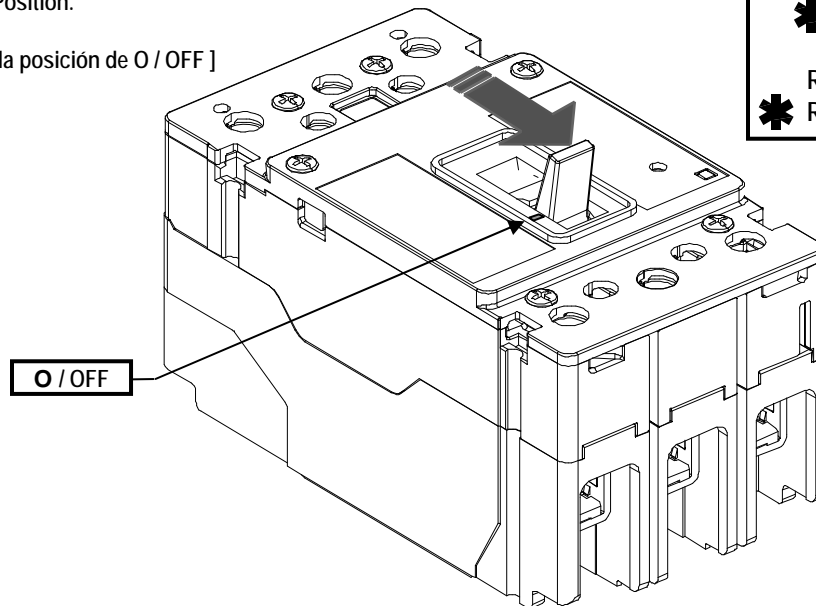
Installation Instructions / Instructivo de Instalación

| | | | |
|---|---|---|---|
|  |  Danger |  Peligro |  Danger |
| | Hazardous Voltage. Will cause death or serious injury. | Tensión peligrosa. Puede causar la muerte o lesiones graves. | Tension dangereuse. Danger de mort ou risque de blessures graves. |
|  | Turn off and lock out all power supplying this device before working on this device. Replace all covers before power supplying this device is turned on. | Desenergice totalmente antes de instalar o darle servicio. Reemplace todas las barreras y cubiertas antes de energizar el interruptor. | Couper l'alimentation de l'appareil et barrer avant de travailler. Remplacez tous les couverts avant que l'alprovisionnement de pouvoir soit alimenté. |

Use only with Siemens certified components.
 Utilizar únicamente con componentes certificados de Siemens.
 A utiliser uniquement avec les composants certifiés Siemens.

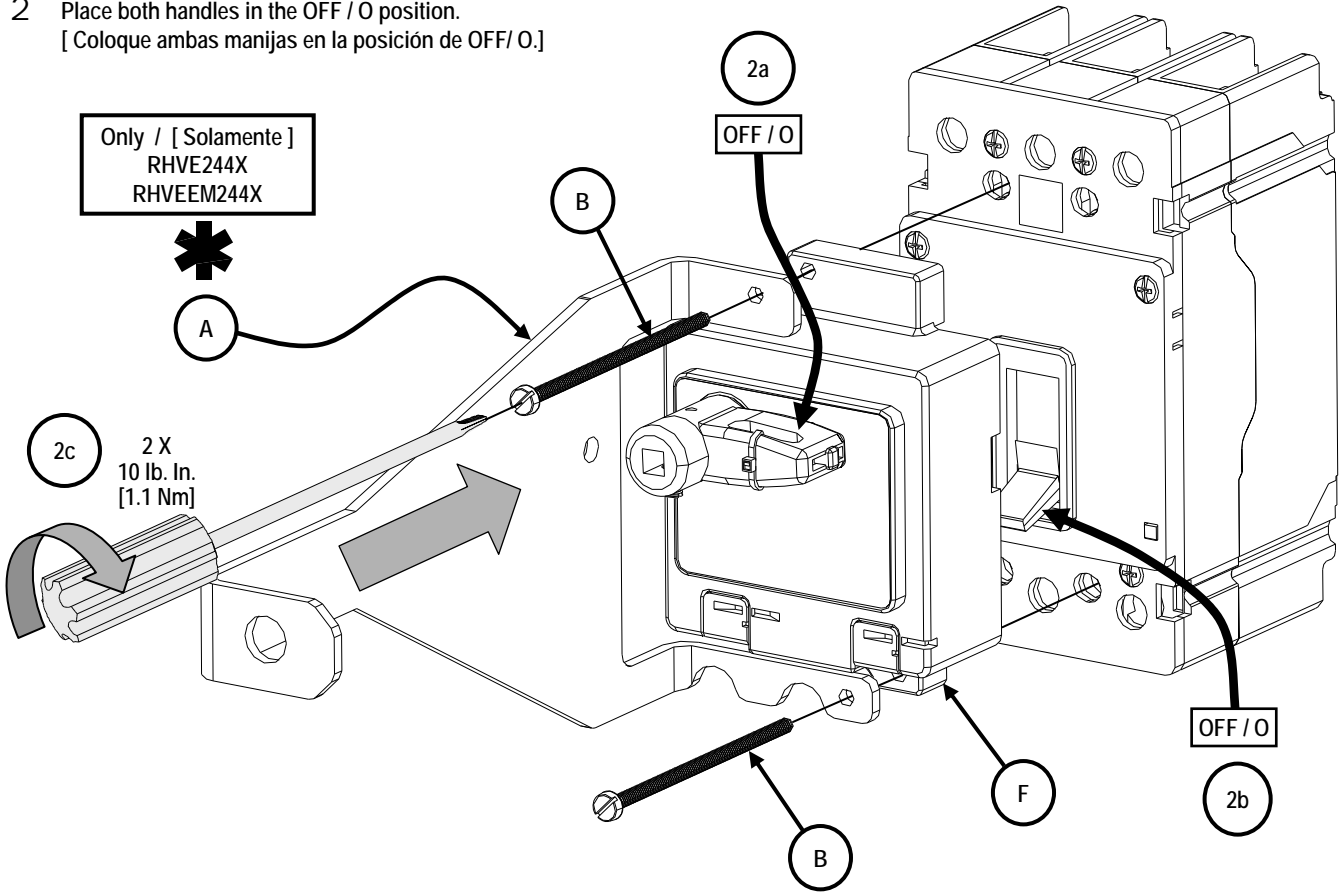


- 1 Disconnect Voltage.
Place Handle in OFF Position.
[Desconecte Voltaje.
Coloque la manija en la posición de O / OFF]

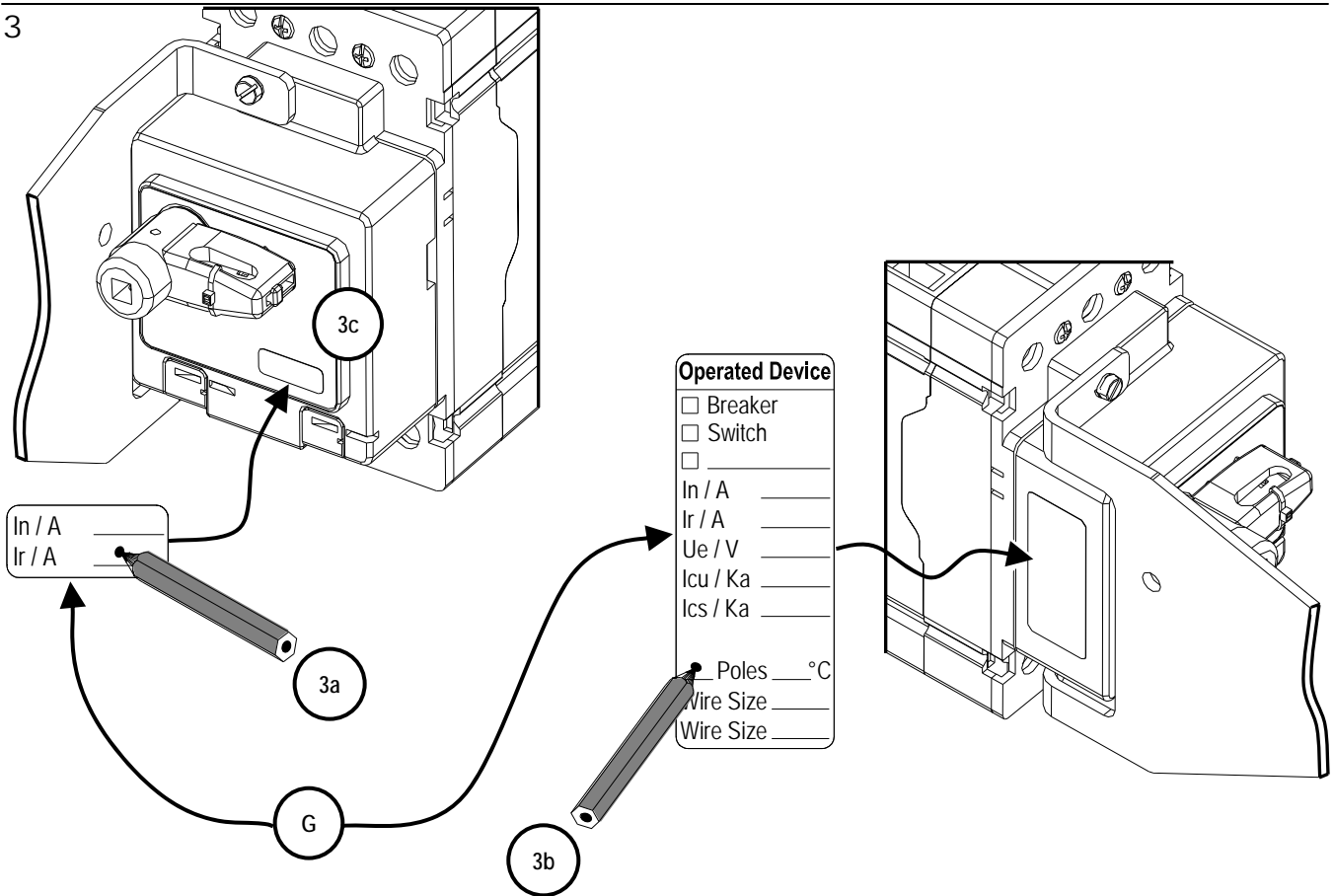


| |
|------------|
| RHVE6 |
| RHVE12 |
| * RHVE24 |
| RHVEEM6 |
| RHVEEM12 |
| * RHVEEM24 |

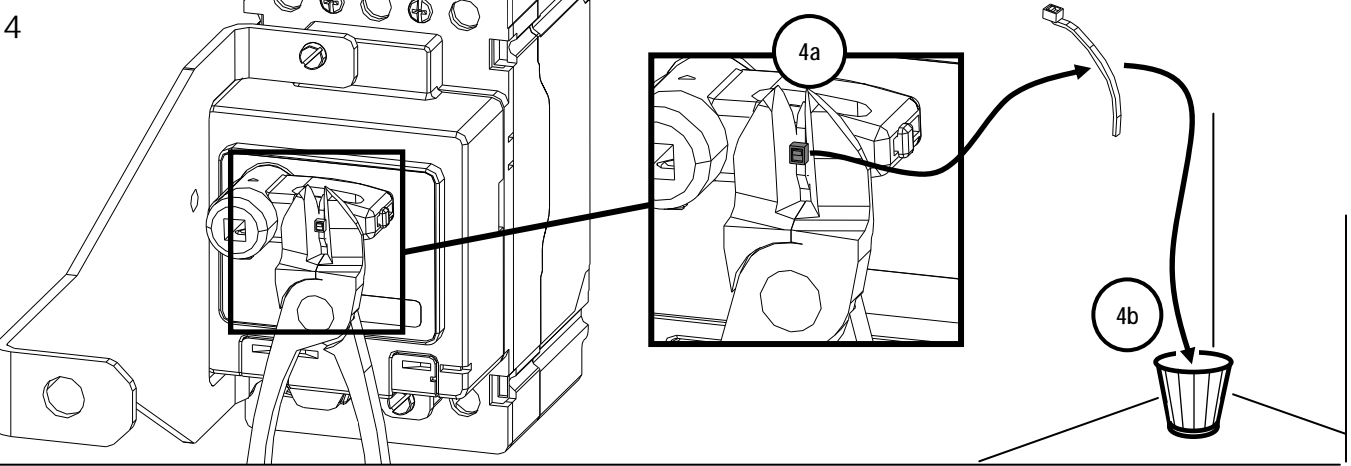
- 2 Place both handles in the OFF / O position.
 [Coloque ambas manijas en la posición de OFF / O.]



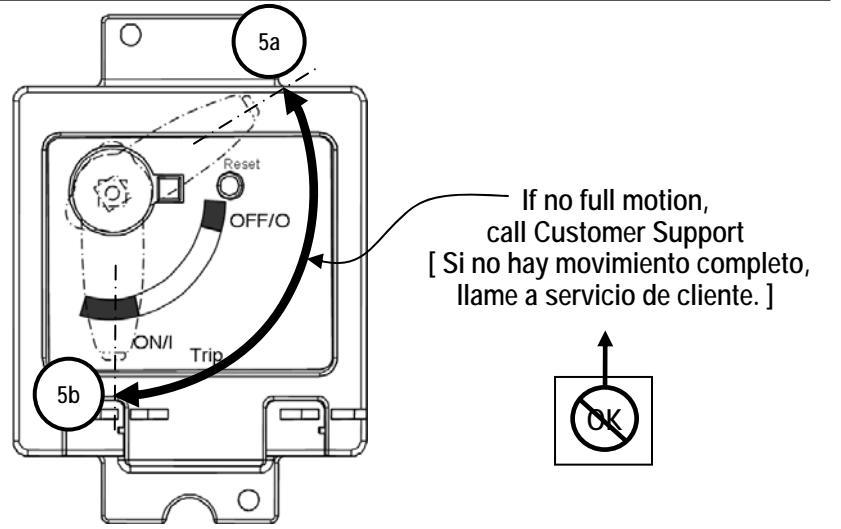
3



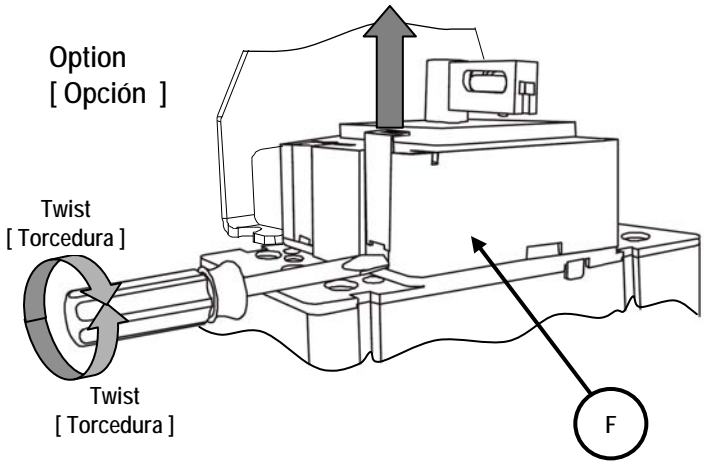
| | | | |
|--|---|---|--|
| | <p>⚠ Danger</p> | <p>⚠ Peligro</p> | <p>⚠ Danger</p> |
| | <p>Hazardous Voltage. Will cause death or serious injury. Turn off and lock out all power supplying this device before working on this device. Replace all covers before power supplying this device is turned on.</p> | <p>Tensión peligrosa. Puede causar la muerte o lesiones graves. Desenergice totalmente antes de instalar o darle servicio. Reemplace todas las barreras y cubiertas antes de energizar el interruptor.</p> | <p>Tension dangereuse. Danger de mort ou risque de blessures graves. Couper l'alimentation de l'appareil et barrer avant de travailler. Remplacez tous les couverts avant que l'approvisionnement de pouvoir soit alimenté.</p> |



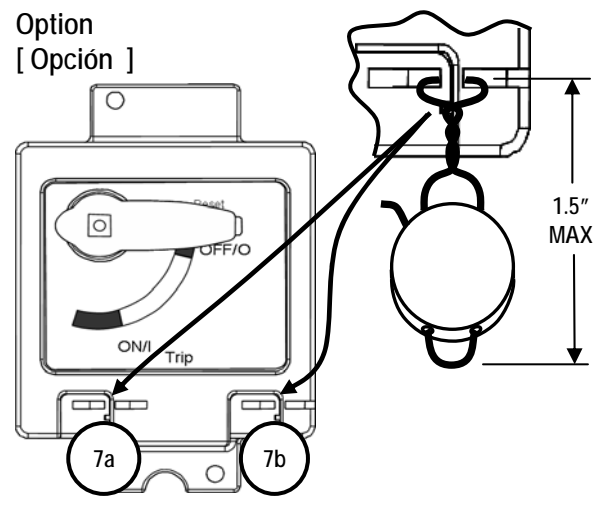
5 Test full range of motion.
[Pruebe la gama completa del movimiento.]

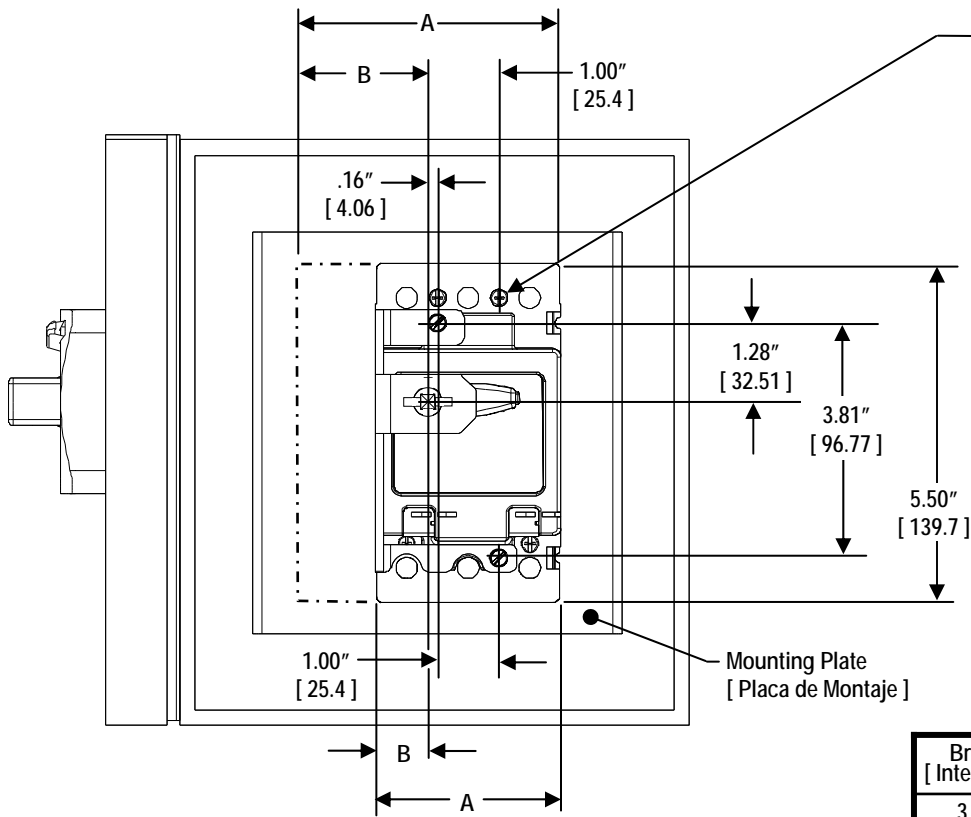


6 Remove covers to access breaker adjustments and Push-To-Trip Button.
[Quite las cubiertas para tener acceso al botón de disparo y ajustes del interruptor.]

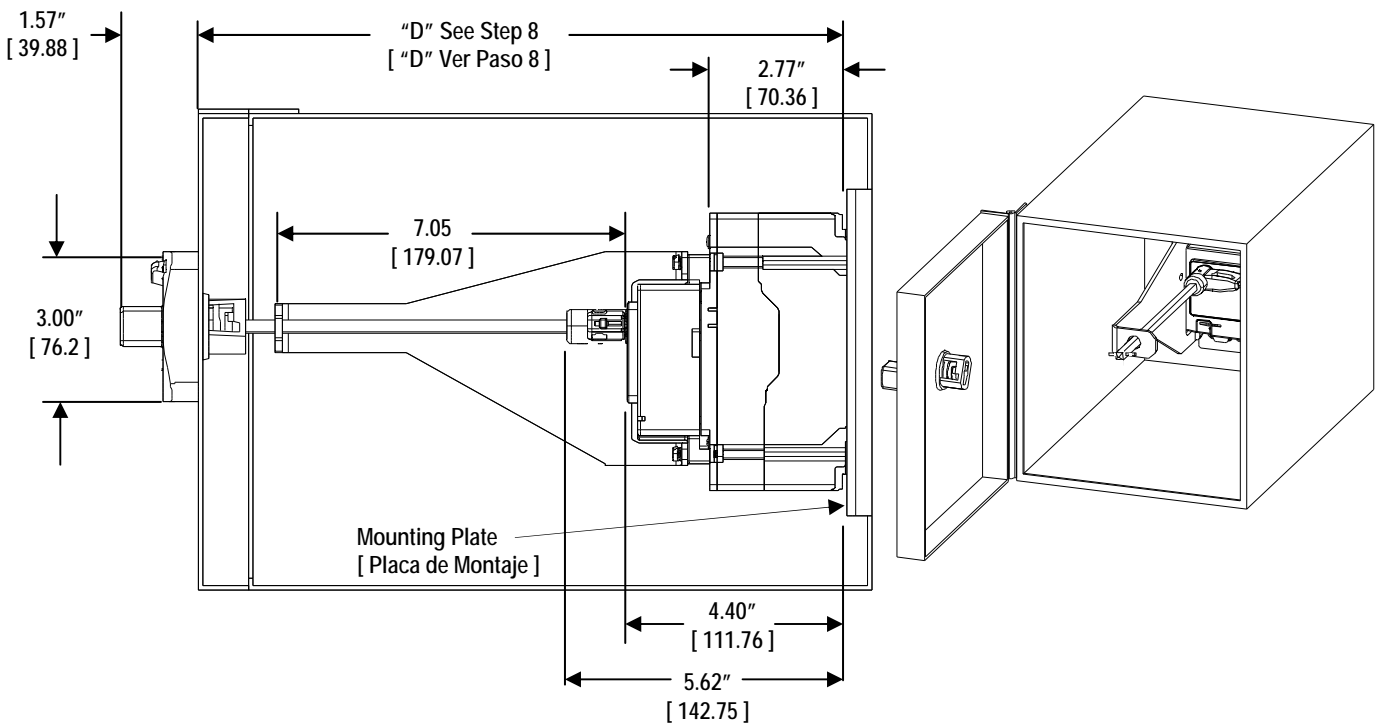


7 Customer supplied sealing wire.
[Alambre del lace provisto por cliente.]





| Breaker [Interruptor] | "A" | "B" |
|-------------------------|--------------------|-------------------|
| 3 Pole [3 Polos] | 3.00" [76.2 mm] | .85" [21.59 mm] |
| 4 Pole [4 Polos] | 4.00" [101.6 mm] | 1.85" [47 mm] |





⚠ Danger

Hazardous Voltage.
Will cause death or serious injury.

Turn off and lock out all power supplying this device before working on this device.
Replace all covers before power supplying this device is turned on.

⚠ Peligro

Tensión peligrosa.
Puede causar la muerte o lesiones graves.

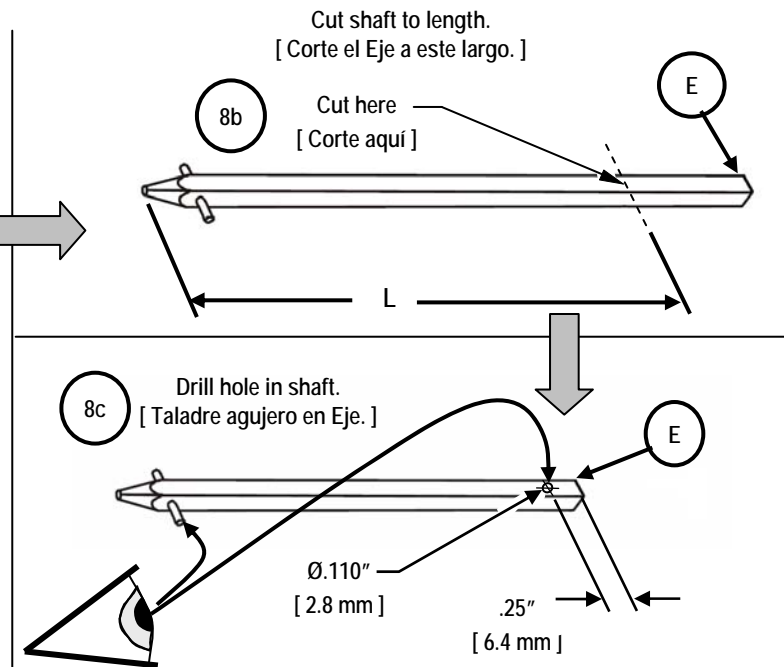
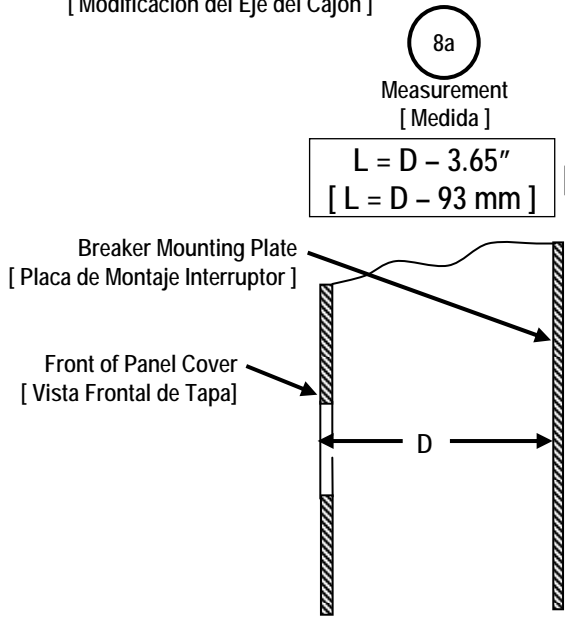
Desenergice totalmente antes de instalar o darle servicio.
Reemplace todas las barreras y cubiertas antes de energizar el interruptor.

⚠ Danger

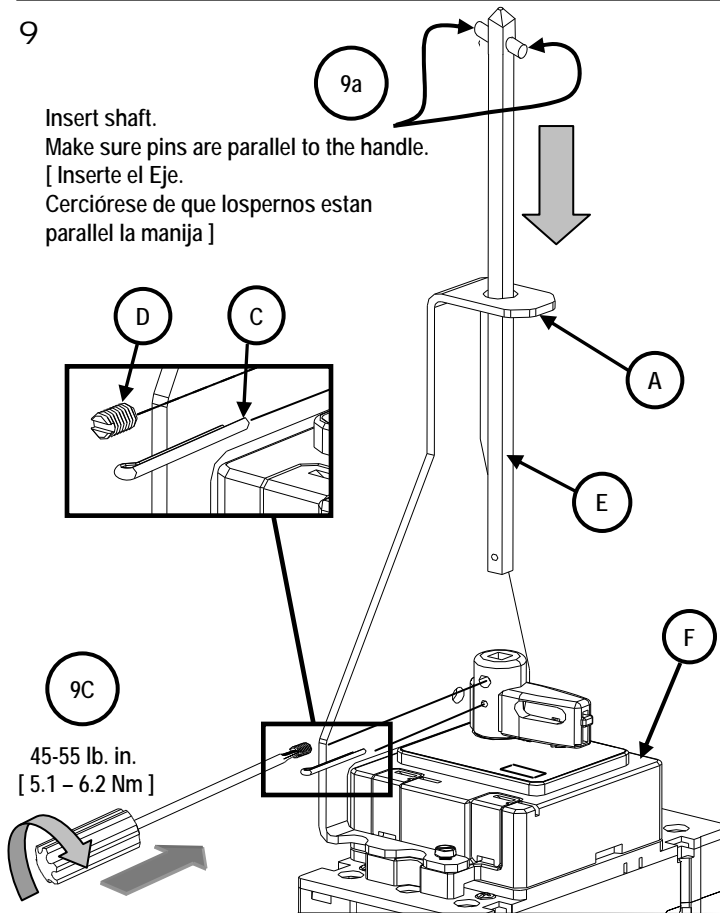
Tension dangereuse.
Danger de mort ou risque de blessures graves.

Couper l'alimentation de l'appareil et barrer avant de travailler.
Remplacez tous les couverts avant que l'alimentation de pouvoir soit alimenté.

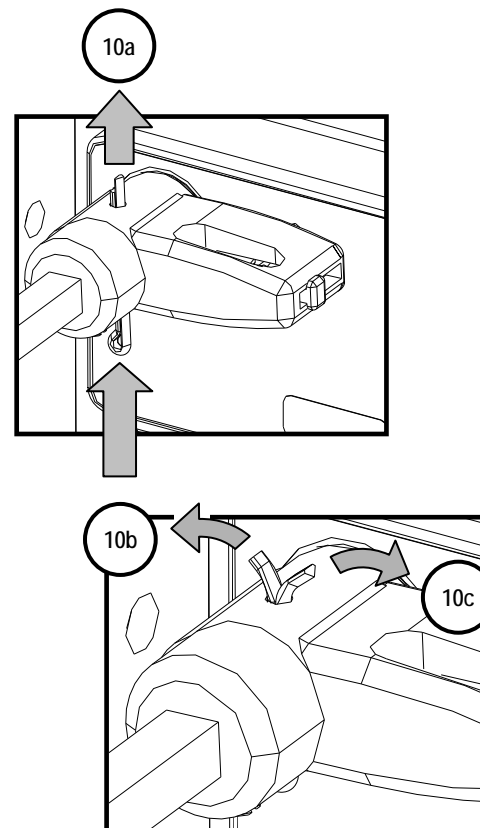
8 Enclosure Shaft Modification [Modificación del Eje del Cajón]



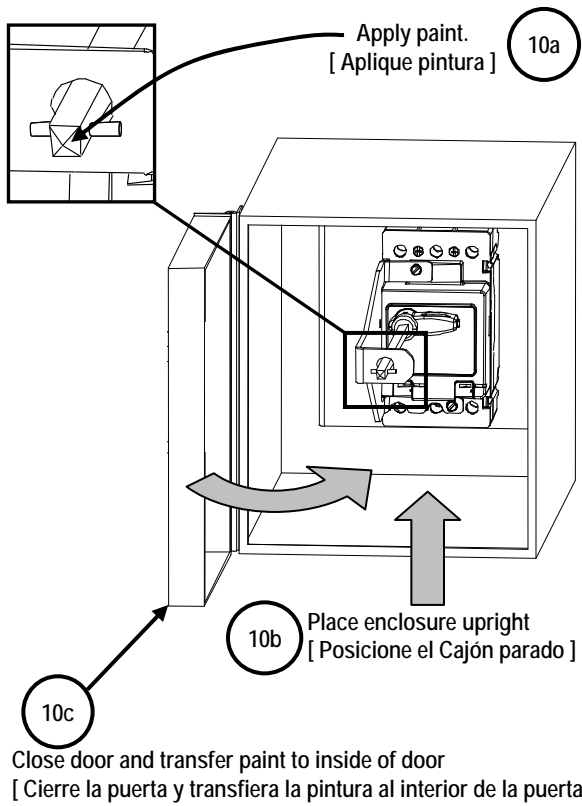
9



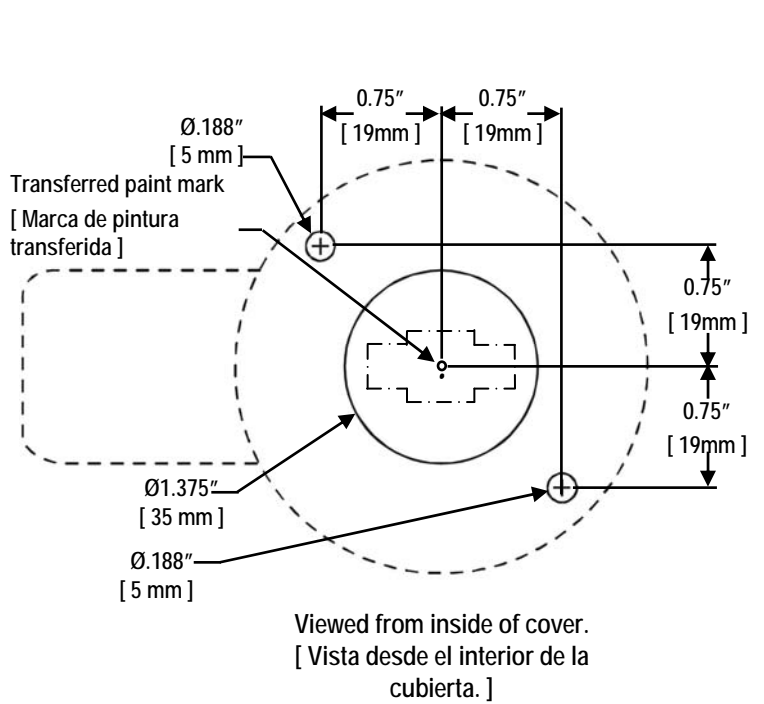
10 Insert cotter pin through handle and shaft [Inserte chaveta a través de la manija y eje]



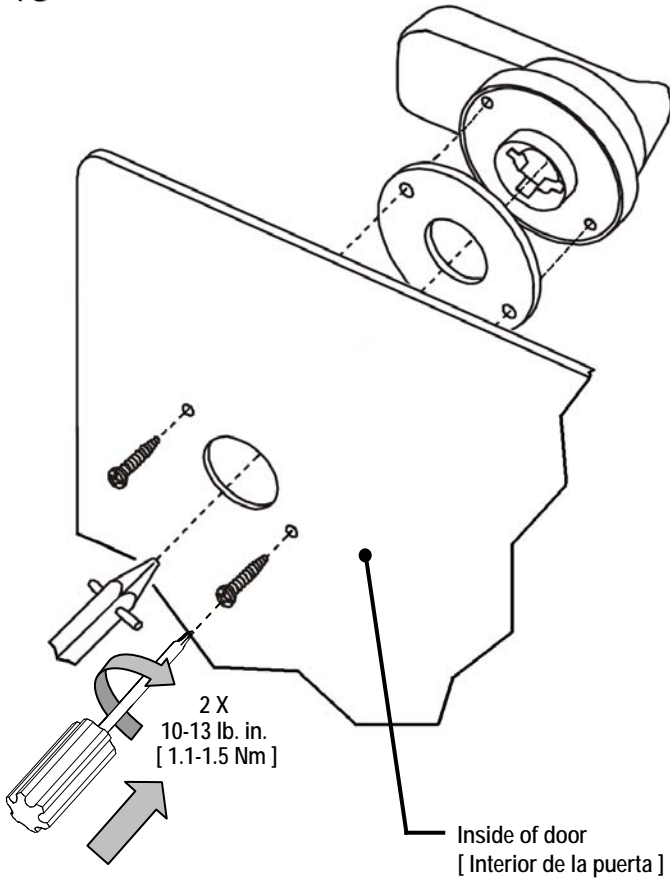
11



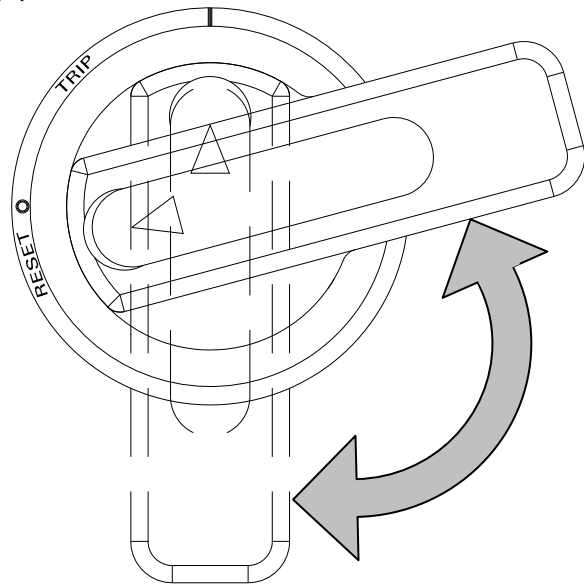
12



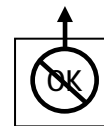
13



14



Test for full range of motion
[Pruebe la gama completa de movimiento]



If no full motion,
call Customer Support
[Si no hay movimiento completo,
llame a servicio de cliente.]



! Danger

Hazardous Voltage.
Will cause death or serious injury.

Turn off and lock out all power supplying this device before working on this device.
Replace all covers before power supplying this device is turned on.

! Peligro

Tensión peligrosa.
Puede causar la muerte o lesiones graves.

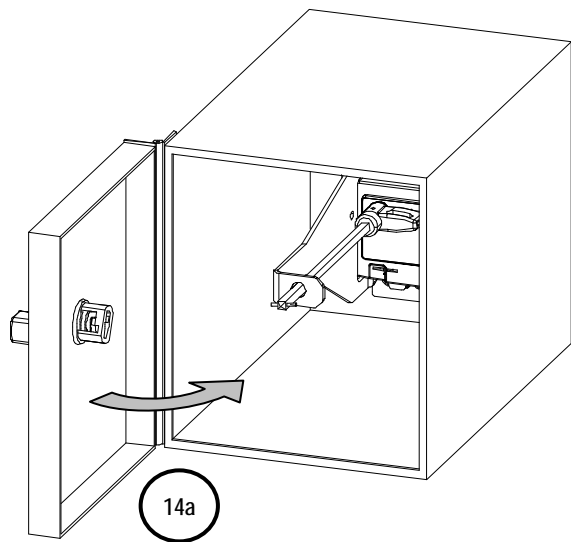
Desenergice totalmente antes de instalar o darle servicio.
Reemplace todas las barreras y cubiertas antes de energizar el interruptor.

! Danger

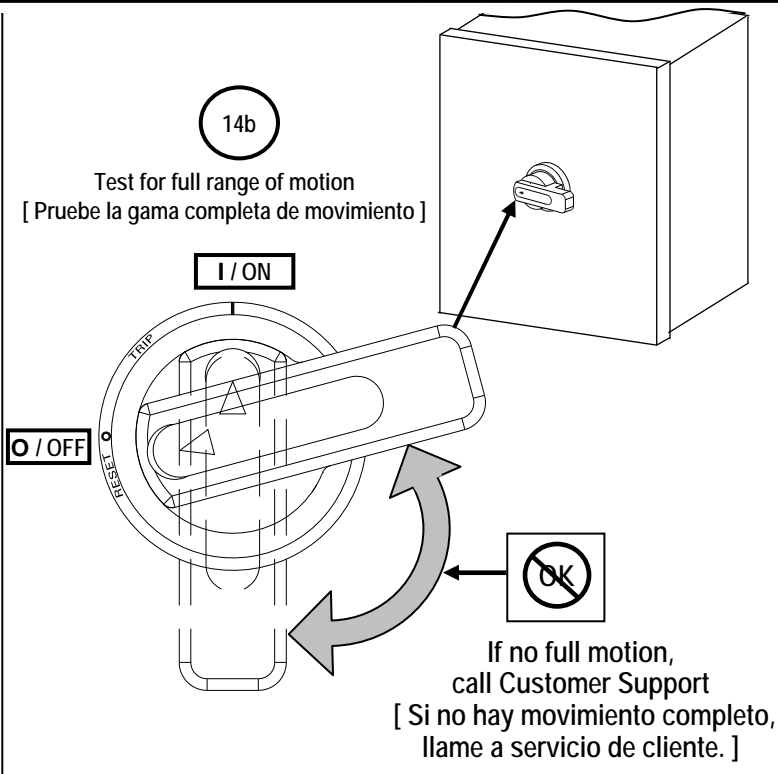
Tension dangereuse.
Danger de mort ou risque de blessures graves.

Couper l'alimentation de l'appareil et barrer avant de travailler.
Remplacez tous les couverts avant que l'approvisionnement de pouvoir soit alimenté.

15



14a



14b

Test for full range of motion
[Pruebe la gama completa de movimiento]

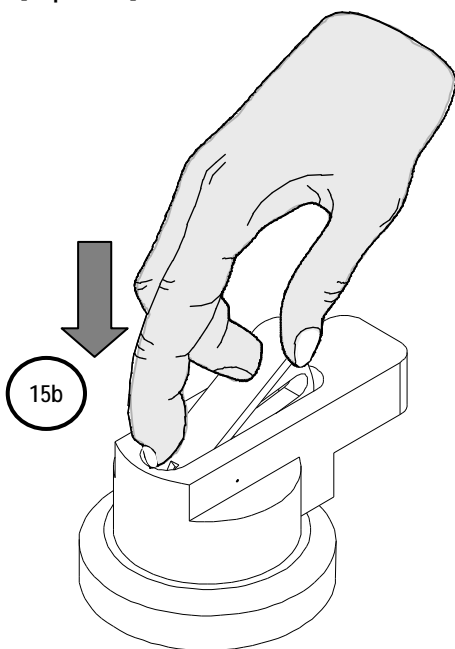
I / ON

O / OFF

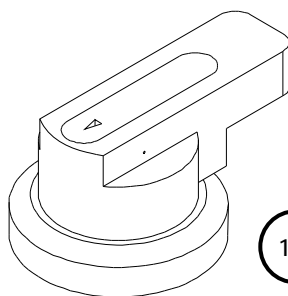
If no full motion,
call Customer Support
[Si no hay movimiento completo,
llame a servicio de cliente.]

16

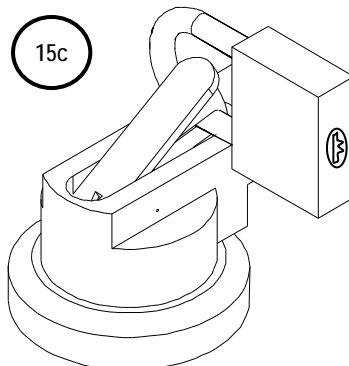
Option
[Opción]



15b



15a



15c

Ø .188 - .340"
[Ø 4.78 - 8.63]

Technical Support:

Toll Free: 1-800-241-4453

Internet: www.usa.siemens.com/powerdistribution

Subject to change without prior notice.
Siemens Industry, Inc., Norcross, GA 30092 U.S.A.

© Siemens Industry, Inc. 2010

IL01219051EH03

807908A02