



SIEMENS

Ingenuity for life

Clearguard TCM 100 Track Vacancy Detection System

Continuous clear and occupied indication
of track vacancy detection sections

Clearguard TCM 100 track vacancy detection system

Continuous clear and occupied indication of track vacancy detection sections



Efficiency criteria

The modular Clearguard TCM*100 automatic track vacancy detection system is a member of the TVDS product line from Siemens.

It supplies reliable information about clear and occupied track vacancy detection sections, thereby permitting safe, trouble-free and efficient operations management.

The Clearguard TCM 100 track vacancy detection system can also be used for data transmission by the Trainguard LZB 700 M automatic train control system.

Clearguard TCM 100 is designed for the following applications:

- on main and secondary lines and in station areas
- on single- and multiple-track lines
- on lines with and without block system
- with all types of traction
- with all common car types
- at train speeds of up to 350 km/h

High-reliability, maintenance-free hardware

The Clearguard TCM 100 module offers a high level of reliability as regards the deployed hardware and has been designed in line with the proven and fail-safe Simis principle.

This module has a redundantly designed hardware core with a 2-out-of-2 configuration, thus ensuring a high level of availability. It features a low level of maintenance and low life cycle costs.

Compact design

The entire electronics – including the connection, operating and display elements – is integrated in the Clearguard TCM 100 module. This eliminates time-consuming wiring for connecting functional units.

ID plug for the purpose of configuration

A programmable configuring connector (ID plug) is located in the upper front section of the TCM 100 module. This plug is equipped with a non-volatile memory. The configuration data specific to each Clearguard TCM 100 module is loaded onto the ID plug via an integrated website.

Maximum safety

The Clearguard TCM 100 module has been developed according to the safety requirements stipulated by the CENELEC standards EN 50126, EN 50128 and EN 50129 and conforms to the highest safety integrity level, SIL 4.

The Clearguard TCM 100 track vacancy detection system has been assessed and approved by the national authorities ADIF and Infraestruturas de Portugal.

The technical requirements on interoperability defined by the European Railway Agency (ERA) are met by the system.

The system has been approved as successor of the well-proven Clearguard FTGS technology.

Environmental compatibility

Clearguard TCM 100 has been developed in line with the RoHS Directive of the European Community (2002/95/EC).

* TCM – track circuit module

Integrated web site for configuration and diagnostics



Using a standard PC, an integrated website can be opened in various languages (English, German, Spanish, etc.) via a web browser. This website allows quick access to the Clearguard TCM 100 modules in the network of the track vacancy detection system.

By entering the corresponding IP address, a specific Clearguard TCM 100 module can be selected. Thus, already available default data can be easily adapted to customer-specific requirements.

Due to a modern graphical user interface, the configuration data of the selected module can be easily edited via checkboxes and data fields.

Observing the predefined safety processes, this data can be saved in a readable file on a hard disk or directly loaded onto the ID plug.

On-site diagnostics

On-site diagnostics can be performed using the LED indicators on the Clearguard TCM 100 module's front panel.

The current status of the respective module and the associated track vacancy detection section can be easily diagnosed by means of the differently colored LEDs.

More detailed diagnostics is possible via the integrated website on which the current status information can be checked.

The detailed display facilitates all relevant maintenance work.

Remote diagnostics using the integrated website

The integrated website enables remote diagnostics by dialing into a network from any location at any time of day.

On entry of the IP address of the desired TCM 100 module and successful establishment of a connection, the respective module and its associated track vacancy detection section can be diagnosed.

Graphic panel for status information

The status and diagnostic information for a TCM 100 module and its associated track vacancy detection section are represented by means of different colors in detail in a graphical field. This display is refreshed cyclically and automatically.

List displays for status information

Moreover, via the list display, a variety of status and diagnostic information for a TCM 100 module and its associated track vacancy detection section can be listed.

A part of this list contains troubleshooting actions.

Logfiles for diagnostics at a later stage

The lists displayed on the integrated website can be logged at configurable time intervals. The logfiles can be saved on the hard disk of a connected PC.

For the purpose of diagnostics at a later stage, the available logfiles can be read into the website again and displayed on it. There is graphical support for making an event-specific selection (on a timebar display) from the logfiles which have been read in.

A highly economical solution

Niedrige Investitionskosten für Komponenten

- TCM 100 (ein Modultyp für alle Anwendungen)
- Standard-Industriekomponenten

Kurze Einstell-, Prüf- und Inbetriebnahmezeiten

Einfache Projektierung

- Durch integrierte Webseite

Einfache Diagnose

- Durch mehrfarbige LEDs
- Mit integrierter Webseite

Niedrige Montagekosten

- Kompakter Aufbau, robustes Metallgehäuse
- Einfache und sichere Hutschienenmontage
- Standard-Montagekomponenten

Niedrige Wartungskosten

- Wartungsfreier Aufbau des TCM 100
- Wenige Ersatzteile
- Wenige mögliche Fehlerquellen
- TCM 100 unter Spannung austauschbar
- Schnelle Inbetriebnahme dank programmierbarem ID-Plug
- Möglichkeit des Einsatzes von Aluminiumverbindern, dadurch Reduzierung von Diebstählen und damit Vermeidung von Einschränkungen im Betriebsablauf

Geringe Ersatzteilkhaltung

Niedriger Energieverbrauch

Geringer Schulungsaufwand

- Leichtes Erlernen

Gewährleistung einer langfristigen Hardware-Beschaffung

Benefits for the rail operator

Cost-effective operation by using only one module type for all application variants

The modular architecture is based on a standardized platform with only one module type that is used for all possible applications. The universal use of one single module type permits cost-effective and long-term hardware procurement, thus reducing the costs of keeping spare parts and possible sources of faults.

Modular architecture for most diverse requirements

The modular concept of the TCM 100 allows easy extension and modification work and thus forms the basis for a future-proof investment.

Hardware replacement and extension or configuration updates can be performed very quickly.

This causes only a short interruption of railway operations without changing the operational process.

The maintenance outlay is reduced and operational disruptions cleared up significantly faster.

Floating relay interface

Clearguard TCM 100's floating relay interface can be connected to any interlocking technology or subsystem, permitting its flexible adaptation to different operating conditions.

Maintenance without interrupting normal operation

A Clearguard ACM 100 module can be replaced under power.

The configuration data of a module can be transferred to a replacement module using the configurable ID plug which can be simply plugged into the new module. This convenient solution minimizes downtimes.

Low-cost installation on top-hat rail

The latch fixing on the rear of the TCM 100 module permits rapid installation by latching into place. This optimized form of installation shortens the commissioning times and reduces on-site installation costs.

1 TCM 100 module

2 Ethernet switch

3 Power supply module

4 Außenanlage



1



2

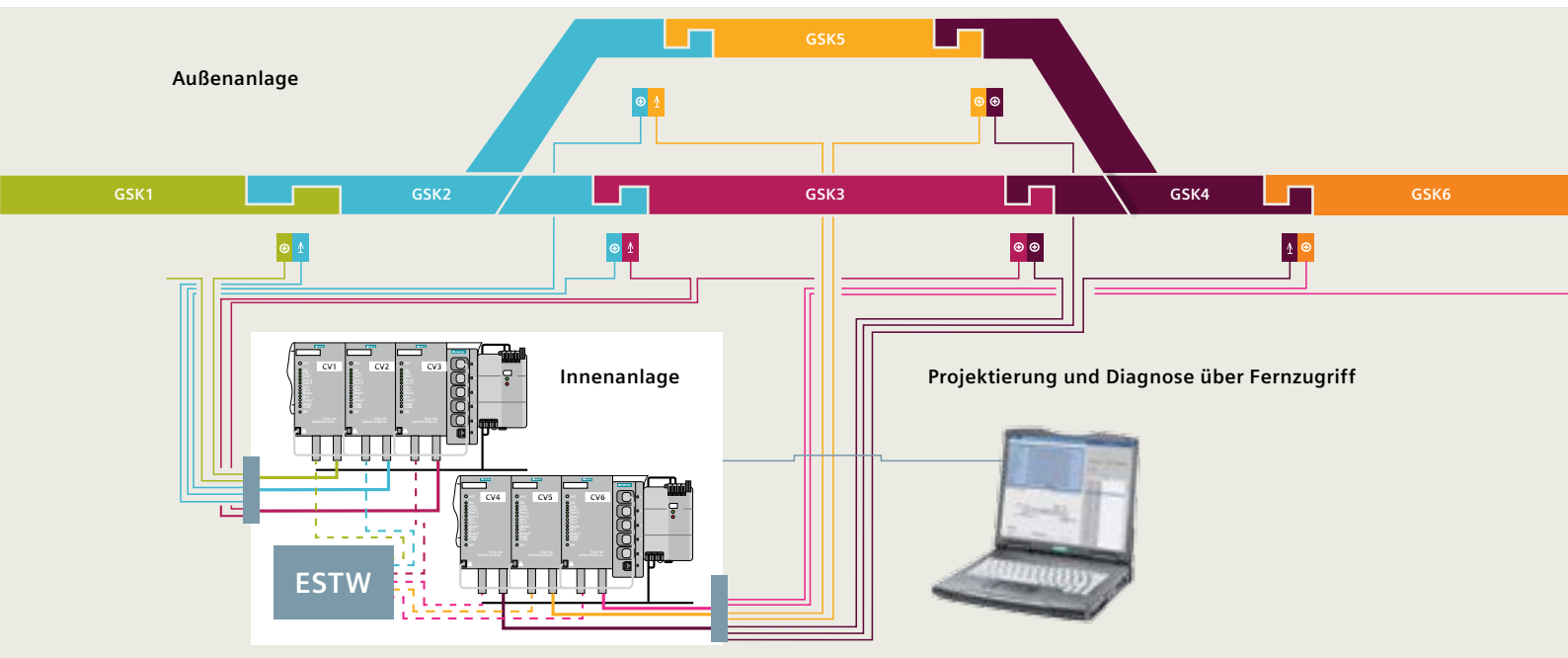


3



4

Hochzuverlässige modulare Architektur



Innenanlage

Die Innenanlage ist in einem konfigurierbaren Schrank untergebracht, der mit bis zu 30 TCM 100-Modulen bestückt werden kann. Sie umfasst die folgenden Komponenten:

1. Track Circuit Module (TCM 100)

Die Hauptkomponente des Gleisfreimeldesystems ist das sichere Track Circuit Module (TCM 100). Ein TCM 100-Modul ermöglicht den gleisseitigen direkten Anschluss von einer Sendeeinrichtung und zwei Empfangseinrichtungen. Die Bedien- und Anzeigeelemente sowie der ID-Plug befinden sich auf der Frontseite. Alle Anschlüsse befinden sich auf der Unterseite. Das TCM 100-Modul verfügt über eine potenzialfreie Relaischnittstelle und ein robustes Metallgehäuse.

2. Industrial Ethernet Switch

Der Industrial Ethernet Switch dient zur Kopplung des TCM 100-Moduls mit einem Ethernet-Netzwerk. Er ermöglicht darüber hinaus den Anschluss eines Standard-PCs für Projektierung und Diagnose.

3. Stromversorgungsmodul

Das Stromversorgungsmodul versorgt bis zu drei TCM 100-Module.

Außenanlage

Die Clearguard TCM 100-Außenanlage entspricht der Außenanlage des bewährten Gleisstromkreises FTGS von Siemens, der sowohl auf Hochgeschwindigkeitsstrecken als auch auf konventionellen Strecken im Einsatz ist.

Referenzen

- Deutschland – Stuttgarter Straßenbahnen AG (SSB): Zuffenhausen & Hauptbahnhof; Stadtwerke Dortmund: Applerbeck
- Österreich – Wiener Linien GmbH & Co KG – Erweiterung der Linien U1 & U2
- Spanien – ADIF-Hochgeschwindigkeitsstrecken-Linien: Madrid–Alicante (Chinchilla), Madrid–Nordspanien (La Robla–Pobla de Lena), Madrid–Badajoz (Humanes–Monfragüe)
- Belgien – Infrabel – Roll-out-Projekt ETCS Level 2
- Belgien – De Lijn–Antwerp Pre-Metro
- Portugal – Infraestruturas de Portugal: Azinheira dos Barros, Lote A – Modernisierung mehrerer Abschnitte des nationalen Bahnnetzes
- Indien – Chennai Metro Rail Limited: Chennai Metro
- China – MTR Hong Kong: Shatin to Central Link, Modernisierung und Erweiterung der East Rail Line



Kundennutzen im Überblick



- Modularer und kompakter Aufbau der Innenanlage, programmierbarer Wechselspeicher
- Datenübertragung zum Zug (mit Linienzugbeeinflussungssystem Trainguard LZB 700 M)
- Optimierte Projektierung über Ethernet
- Webdiagnose und vorausschauende Fernwartung
- Lückenlose und überlappende Gleisfreimeldung, auch in Weichenbereichen: keine toten Bereiche
- Schienenbruchererkennung möglich
- Unempfindlichkeit gegenüber Traktionsströmen
- Vermaschung der Schienen für Bahnstromrückführung möglich
- Bahnstromausgleich zwischen beiden Schienen
- Niedrige Lebenszykluskosten durch hohe Zuverlässigkeit und lange Wartungsintervalle
- Kapazität von bis zu 30 Gleisstromkreisen pro Schrank auf einer Fläche von nur 0,36 m²
- Kompatibilität mit der Außenanlage des FTG S
- Einsatz von Aluminiumverbindern möglich
- Einfache Einstellung durch automatische Abstimmung
- Kaskadierung von bis zu drei hintereinander liegenden Gleisfreimeldeabschnitten und Ausgabe nur einer Frei- bzw. Besetzmeldung an das Stellwerk
- Niedrige Instandhaltungskosten
- Geringe Ersatzteilkhaltung: nur ein Modultyp für alle möglichen Frequenzen und Standard-Industriekomponenten

Technische Daten



Erforderlicher Mindestbettungswiderstand	1,5 Ω x km (andere Werte können bei der Fachabteilung angefragt werden)
Schienenprofil	beliebig
Schwellen	Holz, Beton
Traktionsart	elektrifizierte und nicht elektrifizierte Strecken
Höchstgeschwindigkeit	350 km/h
Mindestbefahrungszyklus	alle 72 h (empfohlen)
Gleisstromkreislänge	min. 30 m, max. 2.000 m, abhängig vom Bettungswiderstand
Maximale Kabellänge	6,5 km (Empfänger bis 7,2 km)
Übertragungsart	Frequenzmodulation, FSK und PSK, Erzeugung eines Zufalls-Bitmusters
Gleisstromkreis-/Nennfrequenzen	Alle Frequenzen in einem Transceiver projektierbar
Gleisstromkreis-/Nennfrequenz im selben Gleisfreimeldegerät möglich	4,75 kHz; 5,25 kHz; 5,75 kHz; 6,25 kHz (vorzugsweise für Streckenbereiche) 9,5 kHz; 10,5 kHz; 11,5 kHz; 12,5 kHz; 13,5 kHz; 14,5 kHz; 15,5 kHz; 16,5 kHz (vorzugsweise für Stationsbereiche)
Bitmuster zur Kodierung	randomisierter GFM-Code
Stromversorgung	DC 24 V
Leistungsaufnahme	55 VA bis 90 VA
Trennstöße	Elektrische Trennstöße, kompatibel zum FTG S
Anschluss der Außenanlage	sternverseilte Kabel, Kabeldurchmesser 1,4 mm ² oder 0,9 mm ² möglich, abhängig von der Stellentfernung, getrennte Sender- und Empfängerkabel
Zulässiger Temperaturbereich	Außenanlage: -40 °C bis +70 °C Innenanlage: -30 °C bis +55 °C

Herausgegeben von Siemens AG 2016

Mobility Division
Otto-Hahn-Ring 6
81739 München
Deutschland

© Siemens AG 2016

Artikel-Nr. MOMM-B10150-00
Gedruckt in Deutschland
Dispo 01000
PPG333 BR 09161.0

Änderungen und Irrtümer vorbehalten. Die Informationen in diesem Dokument enthalten lediglich allgemeine Beschreibungen bzw. Leistungsmerkmale, welche im konkreten Anwendungsfall nicht immer in der beschriebenen Form zutreffen bzw. welche sich durch Weiterentwicklung der Produkte ändern können. Die gewünschten Leistungsmerkmale sind nur dann verbindlich, wenn sie bei Vertragsschluss ausdrücklich vereinbart werden.

Clearguard® und Trainguard® ist eingetragene Marke der Siemens AG. Jede nicht autorisierte Verwendung ist unzulässig. Alle anderen Bezeichnungen in diesem Dokument können Marken sein, deren Verwendung durch Dritte für ihre eigenen Zwecke die Rechte des Eigentümers verletzen kann.

siemens.com/mobility