

Directions for use

English: page 3

7XR6004

Resistor Unit

Руководство по эксплуатации

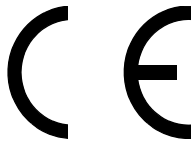
Русский: страница 17

7XR6004

Блок сопротивлений

Contents

- Statement of Conformity 4
- Hints and Warnings 4
- Unpacking and Re-packing 6
- Storage 6
- Dimensions 7
- Installation Notes 9
- Connection Hints 9
- Technical Data 12
- General Diagram 13
- Connection Examples 14
- Ordering Information 15



Statement of Conformity

This product complies with the directive of the Council of the European Communities on the approximation of the laws of the member states relating to electromagnetic compatibility (EMC Council Directive 2004/108/EC) and concerning electrical equipment for use within specified voltage limits (Low-voltage Directive 2006/95/EC).

This conformity has been proved by tests performed according to the Council Directive in agreement with the generic standards EN 61000-6-2 and EN 61000-6-4 (for EMC directive) and with the standards EN 60255-6 (for low-voltage directive) by Siemens AG.

The device is designed and manufactured for application in industrial environment.

The product conforms with the international standards of IEC 60255 and the German standards VDE 0435.

Hints and Warnings

The warnings and notes contained in this booklet serve for your own safety and for an appropriate lifetime of the device. Please observe them!

The following terms are used:



DANGER

indicates that death, severe personal injury or substantial property damage will result if proper precautions are not taken.



Warning

indicates that death, severe personal injury or substantial property damage can result if proper precautions are not taken.



Caution

indicates that minor personal injury or property damage can result if proper precautions are not taken. This is especially valid for damage on or in the device itself and consequential damage thereof.

**Note**

indicates information about the device or respective part of this booklet which is essential to highlight.

**Warning!**

Hazardous voltages are present in this electrical equipment during operation. Non-observance of the safety rules can result in severe personal injury or property damage.

Only qualified personnel shall work on and around this equipment after becoming thoroughly familiar with all warnings and safety notices of this booklet and the associated manual as well as with the applicable safety regulations.

The successful and safe operation of this device is dependent on proper transport and storage, proper handling, installation, operation, and maintenance by qualified personnel under observance of all warnings and hints contained in this booklet.

In particular the general erection and safety regulations (e.g. IEC, EN, DIN, VDE, or other national and international standards) regarding the correct use of hoisting gear must be observed. Non-observance can result in death, personal injury or substantial property damage.

QUALIFIED PERSONNEL

For the purpose of this quick reference and product labels, a qualified person is one who is familiar with the installation, construction and operation of the equipment and the hazards involved. In addition, he has the following qualifications:

- Is trained and authorized to energize, de-energize, clear, ground and tag circuits and equipment in accordance with established safety practices.
- Is trained in the proper care and use of protective equipment in accordance with established safety practices.
- Is trained in rendering first aid.

Unpacking and Re-packing

When dispatched from the factory, the equipment is packed in accordance with the guidelines laid down in IEC 60255–21 which specify the impact resistance of packaging.

This packing shall be removed with care, without force and without the use of inappropriate tools. The equipment should be visually checked to ensure that there are no external traces of damage.

Please observe absolutely all notes and hints which may be enclosed in the packaging.

Before initial energization with supply voltage, or after storage, the relay shall be situated in the operating area for at least two hours in order to ensure temperature equalization and to avoid humidity influences and condensation.

For further transport, the transport packing can be re-used when applied in the same way. The storage packing of the individual relays is not suited for transport. If alternative packing is used, this must also provide the same degree of protection against mechanical shock and vibration as laid down in IEC 60255-21-1 class 2 and IEC 60255-21-2 class 1.

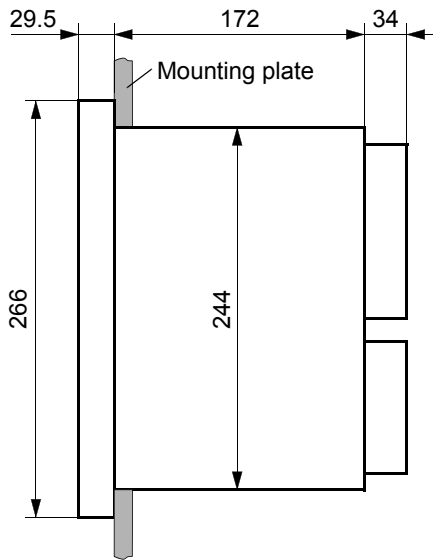
Storage

The device should be stored in dry and clean rooms. The limit temperature range for storage of the relays or associated spare parts is -25 °C to $+55\text{ °C}$, corresponding to -13 °F to 131 °F .

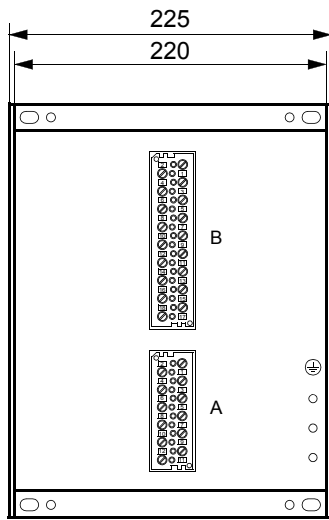
The relative humidity must be within limits such that neither condensation nor ice forms.

Dimensions

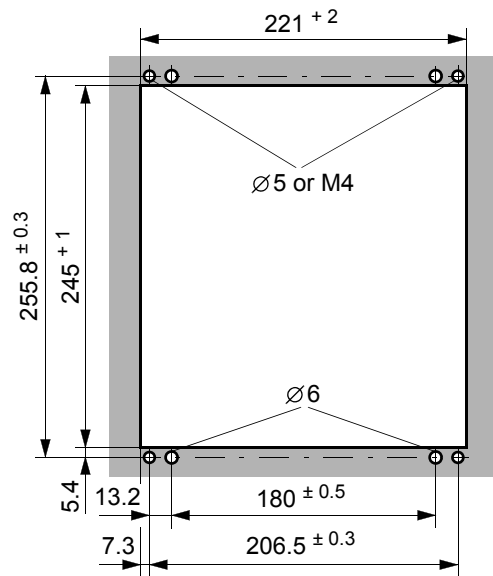
Housing for panel flush mounting or cubicle installation (Size 1/2)



Side view (with screwed terminals)



Rear view

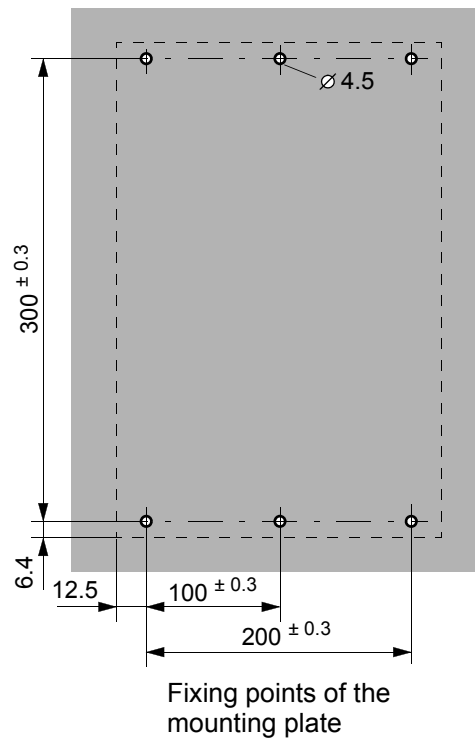
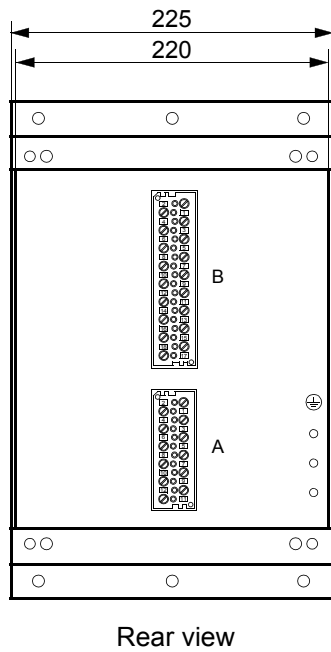
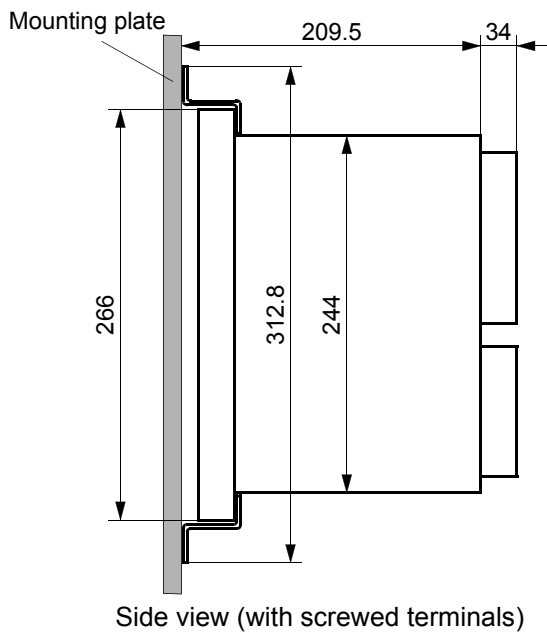


Panel cut-out Dimensions in mm

Figure 1 Dimensions 7XR6004 for panel flush mounting or cubicle installation (size 1/2)

Note: 2 set-squares (order-no. C73165-A63-C200-3) are required for installation in cubicles.

Housing for surface mounting (Size $1/2$)



Dimensions in mm

Figure 2 Dimensions 7XR6004 for surface mounting (size $1/2$)

Installation Notes

Remove the 4 covers on the corners of the front plate. Four elongated holes in the mounting angle strips become accessible.

Push the device into the panel cut-out (flush mounting) or between the mounting brackets (cubicle mounting) and secure it with the 4 fixing screws.

Clip the 4 covers back into place.

Make a solid low-ohmic and low-inductive operational and protection earth connection between the earthing surface at the rear or at the side wall of the device (see dimension drawings), using at least one standard screw M4, and the protective earth continuity system of the panel or cubicle. The cross-section of the ground wire must be greater than or equal to the cross-section of any other conductor connected to the device, but at least 2.5 mm².



Caution!

In order to ensure sufficient heat dissipation, a clearance to adjacent equipment or sheet metal of at least 100 mm (4 in) above the device and 50 mm (2 in) below the device is necessary.

In case of surface mounted models, screw the device to the panel or the back of the cabinet using a mounting bracket (with front of the device looking towards the panel or the back of cabinet) in order to gain free access to the terminals.

Connection Hints

The device provides screw-type terminals. The following must be observed:



Caution!

Unused terminals are coated with varnish and must not be utilized for external connections.

Screw-type terminals on connection modules

The terminal screws are slot screws and can be turned with a normal screwdriver 6 × 1 mm.

The following connectors may exist in 7XR6004:

Connection modules for voltages, 18-pole,
connection modules for voltages, 12-pole.

Figure 3 shows the designation scheme of the connection modules, Figure 4 shows the accessories. The covering caps are necessary in order to achieve protection against electric shock, after having made the connection.

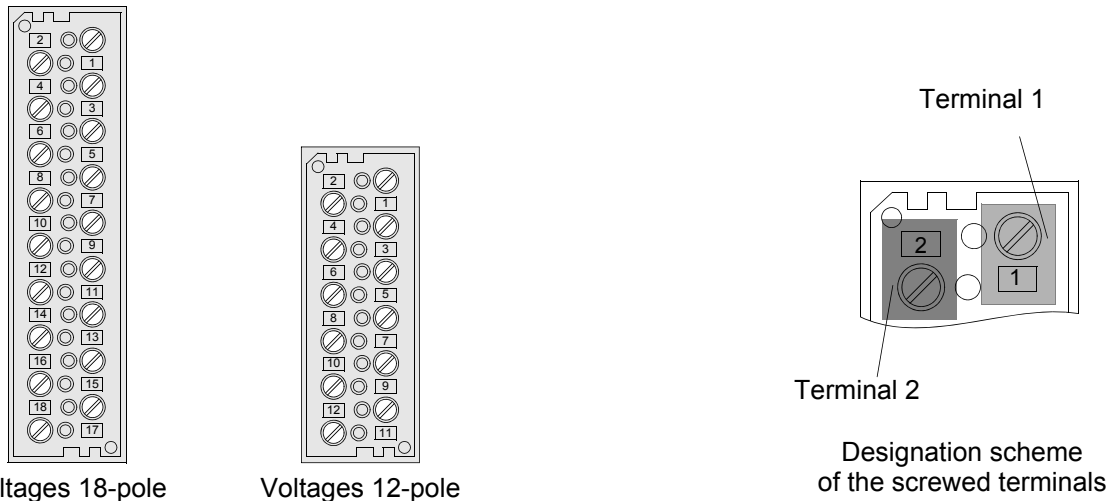


Figure 3 Connection modules for screw-type terminals

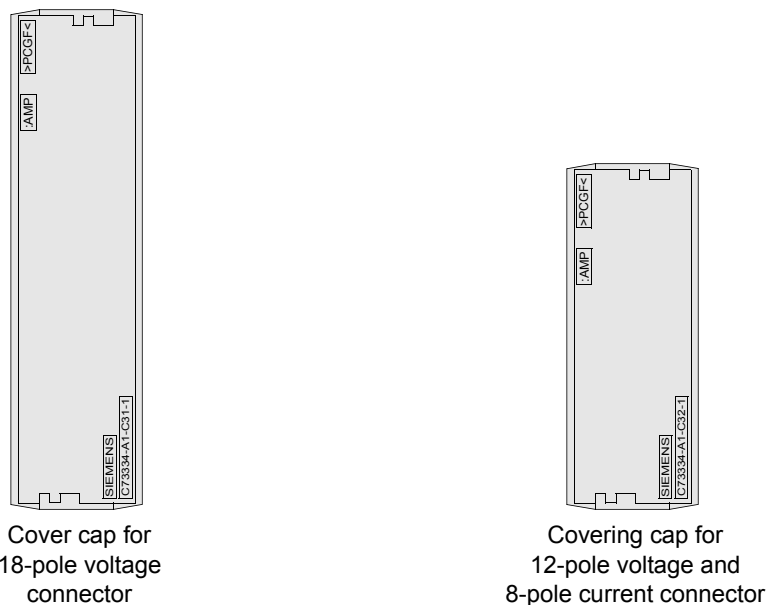


Figure 4 Accessories for screw-type terminals

Ring-type or fork-type cable lugs can be used. The cable lugs must be insulated in order to achieve sufficient insulating clearance. Alternatively, the bare zone must be provided with other insulation means, e.g. shrinking tubes.

The following data must be met:

Cable lugs for bolt diameter 4 mm;
 max. major diameter 10 mm;
 for cross-section 1.0 mm² to 2.6 mm²; AWG 16 to AWG 14.
 Use copper conductors only!

Recommended cable lugs series PIDG of Messrs. Tyco Electronics AMP, e.g.
ring-type cable lug PIDG PN 320565-0,
fork-type cable lug PIDG PN 321233-0.

Direct connection with solid bare wire or flexible wire with end sleeves;
for cross-section 0.5 mm² to 2.6 mm²; AWG 20 to AWG 14.

When using one single conductor, the conductor end must be inserted such that it will be drawn into the contact cavity while tightening the screw.

Use copper conductors only!

Wire strip length solid bare wire 9 mm to 10 mm or 0.354 in to 0.394 in.

max. torque value 1.8 Nm or 16 in-lb.

Technical Data

Nominal power ratings

20 k Ω -power resistors	$P_{70} = 45 \text{ W}$
3,3 k Ω test resistor	$P_{70} = 7.5 \text{ W}$

Max. power dissipation

of one 20 k Ω power resistor when mounted in in the device

- if 2 resistors are used in the device corresponding to a voltage of 425 V at the terminals of the resistor 9 W, continuously
- if 4 resistors are used in the device corresponding to a voltage of 300 V at the terminals of the resistor 4,5 W, continuously
- short time overload four times the power continuous rating up to 10 s
- dynamic overload 900 W up to 10 ms

Insulation Tests

- High Voltage Test (routine test) 5 kV (rms), AC
- Impulse Voltage Test (type test) 10 kV (peak); 1,2/50 μ s; 0,5 Ws; 3 positive und 3 negative surges in intervals of 5 s

Temperatures

- recommended temperature during service –5 °C to +55 °C or +23 °F to +131 °F
- limiting, stand-by mode operating temperature –20 °C to +70 °C or –4 °F to +158 °F
- limit temperature during storage –25 °C to +55 °C or –13 °F to +131 °F
- limit temperature during transport –25 °C to +70 °C or –13 °F to +158 °F

Storage and transport with standard works packaging!

Degree of Protection according to IEC 60529

- for the device IP 20
- for touch protection IP 2x with fixed cover

General Diagram

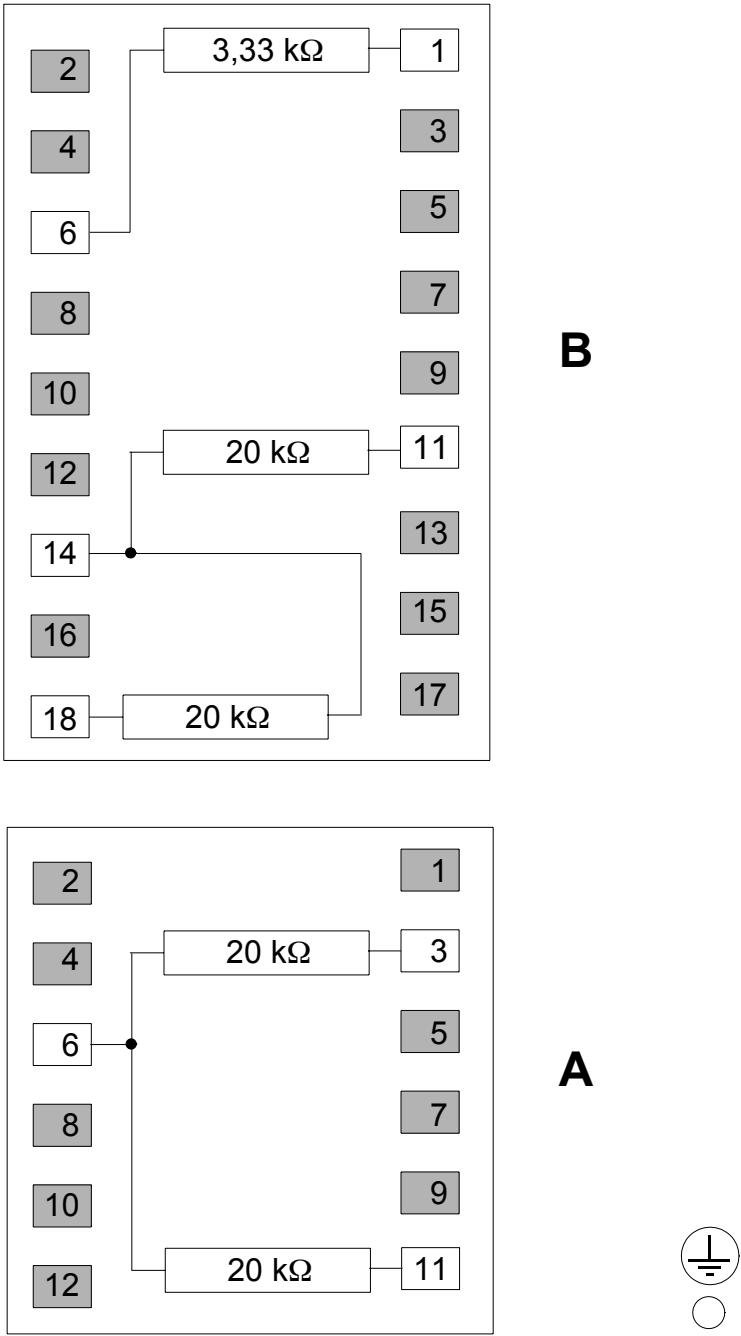
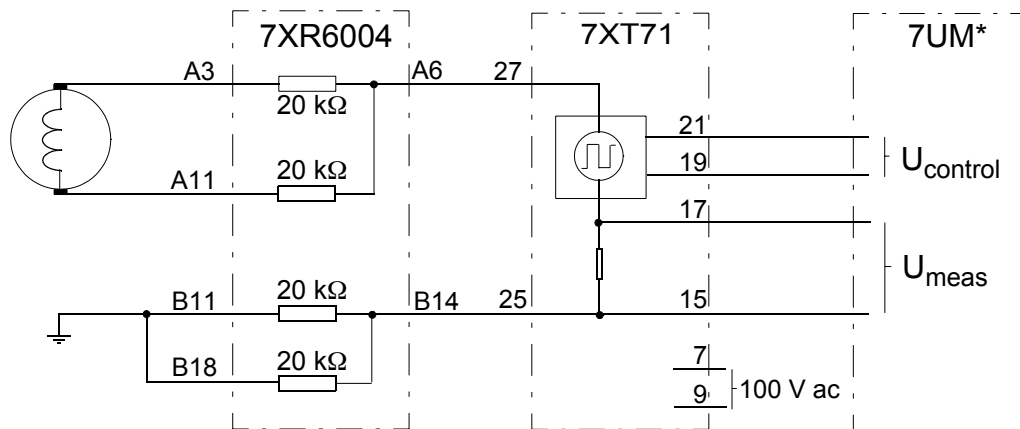


Figure 5 General Diagram for Resistor Unit 7XR6004

Connection Examples

– for excitation voltages < 850 V dc:



– for excitation voltages \leq 1200 V dc:

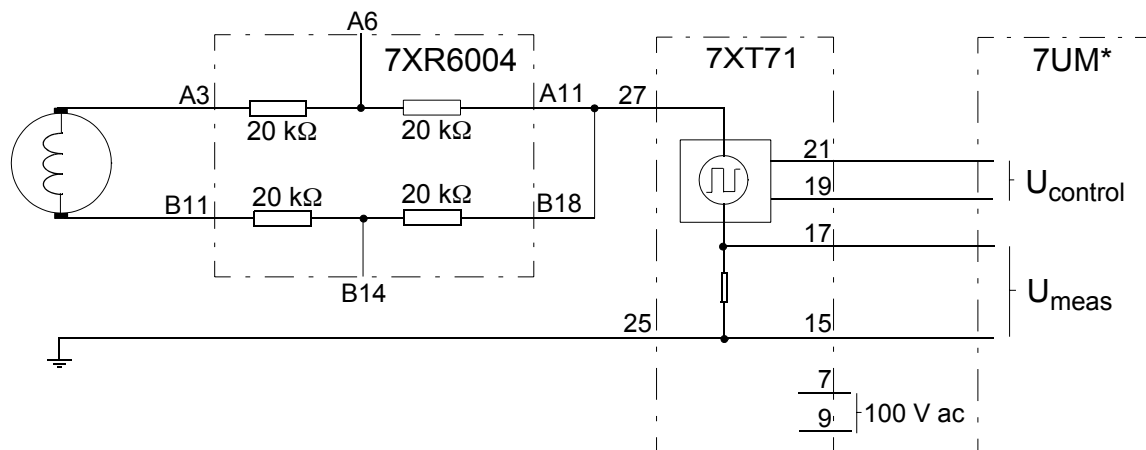


Figure 6 Connection example for excitation equipment fed via slip rings

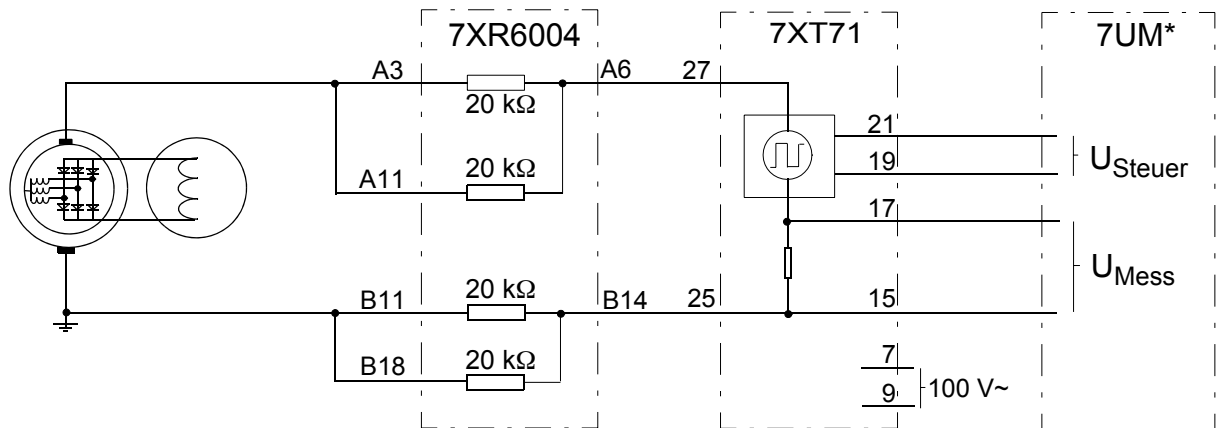


Figure 7 Connection example for excitation via rotating rectifiers with measurement brushes

Ordering Information

Resistor Unit

7 X R 6 0 0 4 - 0 ⁸ ⁹ ¹⁰ ¹¹ ¹² A 0 0

Construction

Surface-mounting case for panel, screw-type terminals

B

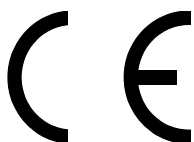
Flush-mounting case for panel/cubicle, screw-type terminals

C



Содержание

Данные по совместимости	18
Примечания и предупреждения	18
Распаковка и упаковка	21
Хранение устройства	21
Размеры	22
Примечания по установке	24
Рекомендации по подключению	24
Технические данные	27
Общая схема	29
Примеры подключения	30
Спецификации заказа устройства	31



Данные по совместимости

Настоящее устройство отвечает директивам Совета Европейского Экономического Сообщества (ЕЭС) о тождественности законов Государств - участников в области электромагнитной совместимости (EMC(ЭМС) Директива Совета 2004/108/ЕЭС), касающихся электрооборудования, используемого в заданных классах напряжения (Директива о низком напряжении 2006/95 ЕЭС).

Соответствие устройства подтверждается результатами испытаний, проведенных Siemens AG в соответствии с Директивой Совета согласно основным стандартам EN 61000-6-2 и EN 61000-6-4 (директива по ЭМС) и стандартам EN 60255-6 (для низковольтных устройств).

Данное устройство разработано и произведено для использования на промышленных объектах.

Изделие соответствует международным требованиям МЭК 60255 и немецкому стандарту VDE 0435.

Примечания и предупреждения

Предупреждения и примечания, содержащиеся в настоящей документации, служат для Вашей безопасности и обеспечения предусмотренного срока службы устройства. Пожалуйста, обращайтесь на них особое внимание!

используются следующие термины:



ОПАСНО

означает, что несоблюдение соответствующих мер предосторожности приводит к смерти, тяжелым травмам или значительному материальному ущербу.



Предупреждение

означает, что несоблюдение соответствующих мер предосторожности может привести к смерти, тяжелым травмам или значительному материальному ущербу.

**Предостережение**

указывает, что несоблюдение мер предосторожности может привести к травмам персонала или повреждению оборудования. В особенности это касается повреждений самого устройства и повреждений, вызванных этим.

**Примечание**

обращает внимание на информацию об устройстве или на соответствующую часть этого руководства, существенную для выделения.

**Предупреждение!**

Во время работы устройство находится под высоким напряжением. Серьезные телесные повреждения или существенный материальный ущерб могут иметь место при несоблюдении соответствующих мер безопасности.

С устройством и вблизи него должен работать только квалифицированный персонал. Указанный персонал должен быть ознакомлен со всеми предупреждениями и примечаниями по безопасности, приведенными в настоящем руководстве, а также должен знать соответствующие правила техники безопасности.

Бесперебойная и безопасная эксплуатация данного устройства возможна только при соблюдении квалифицированным персоналом надлежащих правил транспортировки, хранения, монтажа, эксплуатации и обслуживания, приведенных в этом и в соответствующих руководствах.

В частности, необходимо соблюдать общие предписания по монтажу и технике безопасности при работе с устройствами высокого напряжения (например, согласно стандартам ANSI, МЭК, EN, DIN, или другим государственным и международным стандартам). Несоблюдение настоящих предостережений может привести к фатальному исходу, травмам персонала или к значительному материальному ущербу.

КВАЛИФИЦИРОВАННЫЙ ПЕРСОНАЛ

Применительно к данному руководству и торговой марке, квалифицированным персоналом считаются специалисты, знакомые с конструкцией и эксплуатацией (работой) оборудования, а также с опасностями, связанными с ним. Персонал должен быть:

- Подготовлен и допущен к проведению операций по включению и отключению питания, проверке, заземлению и маркированию цепей и оборудования в соответствии с установленными правилами техники безопасности.
- Обучен правильному уходу и обслуживанию защитного оборудования в соответствии с установленной практикой по безопасности.
- Обучен оказанию первой помощи.

Распаковка и упаковка

При поставке с завода-изготовителя оборудование упаковано согласно нормативам, приведенным в стандарте МЭК 60255-21, который определяет стойкость упаковки к ударам и сотрясениям.

Эту упаковку следует удалять аккуратно, не применяя излишнюю силу и непредназначенные для этого инструменты. Необходимо провести визуальный контроль оборудования, чтобы убедиться, что оно не имеет внешних повреждений.

Пожалуйста, соблюдайте все указания и рекомендации, приведенные на упаковке.

Перед первым включением устройства или после длительного хранения устройство необходимо поместить в рабочие условия как минимум на два часа, чтобы тем самым обеспечить выравнивание температуры и исключить влияние влажности и выпадение конденсата.

При последующей транспортировке упаковку можно использовать повторно, выполняя действия, описанные выше. Упаковка для хранения отдельных реле не подходит для транспортировки. Если используется неоригинальная упаковка, то она должна обеспечивать ту же степень защиты от механических ударов и вибраций, которая описывается стандартами МЭК 60255-21-1, класс 2 и МЭК 60255-21-2, класс 1.

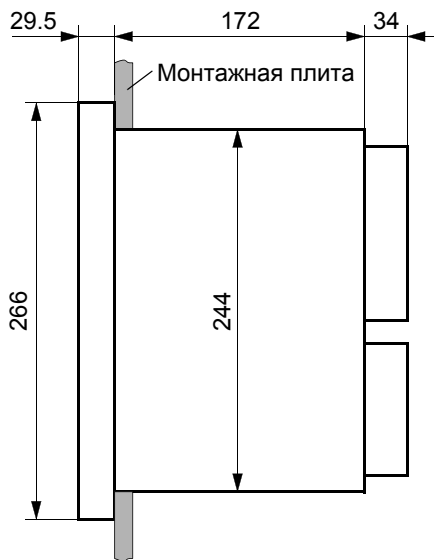
Хранение устройства

Устройство необходимо хранить в сухих и чистых помещениях. Границы диапазона температуры хранения реле и запасных частей к ним соответствуют значениям от -25 °C до +55 °C (или, соответственно, от -13 °F до 131 °F).

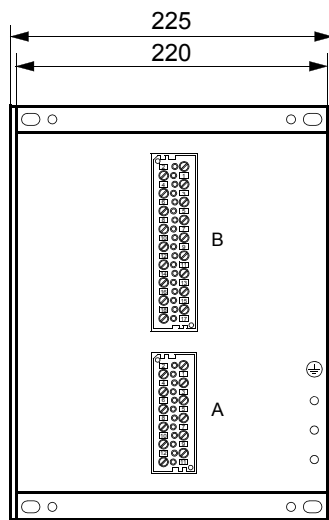
Относительная влажность должна находиться в таких пределах, при которых исключается возможность выпадения конденсата или инея.

Размеры

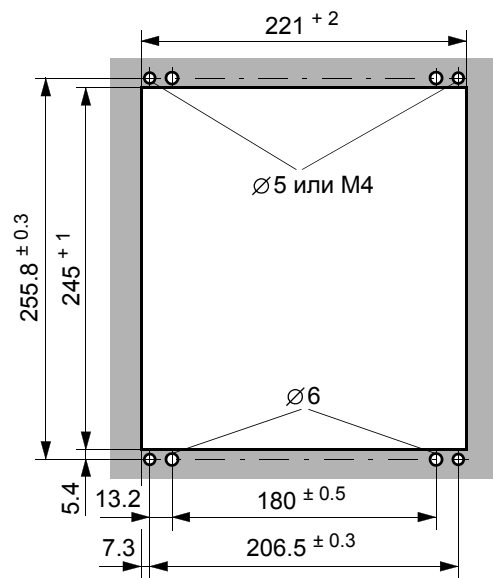
Корпус для утопленного монтажа устройства в шкафу/панели (размер корпуса $1\frac{1}{2}$)



Вид сбоку (с винтовыми зажимами)



Вид сзади



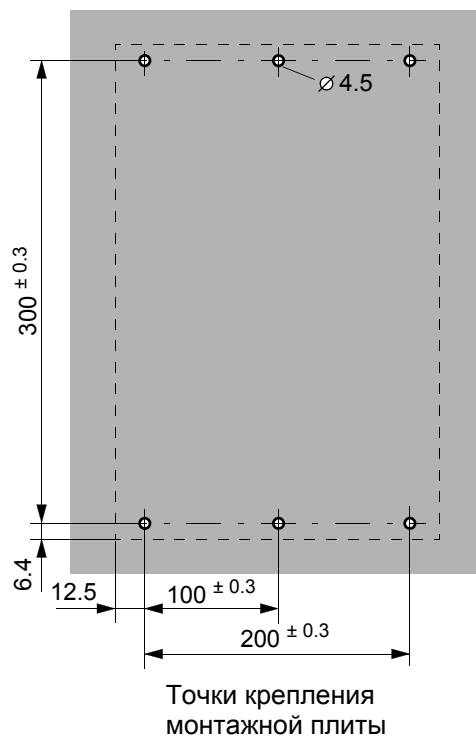
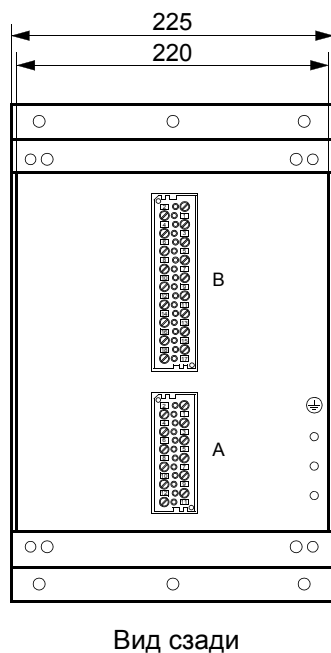
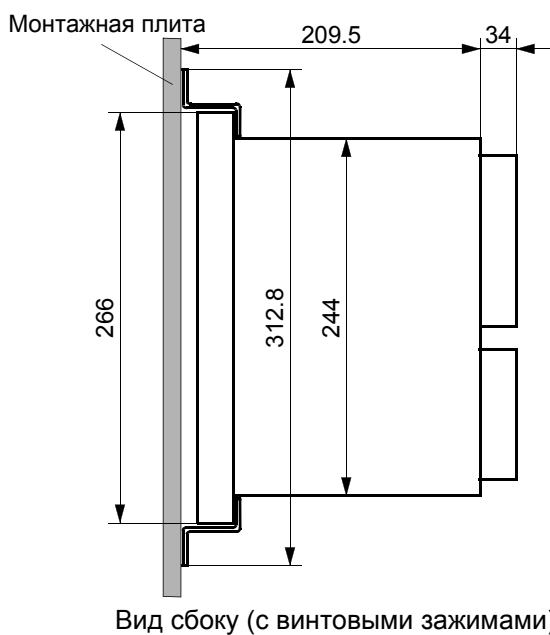
Вырез в панели

Размеры в мм

Рисунок 1 Размеры 7XR6004 для утопленного монтажа на панели/в шкафу (корпус $1\frac{1}{2}$)

Примечание: для установки в шкафах необходимы два уголка (номер заказа: C73165-A63-C200-3).

Корпус для навесного монтажа устройства на панели (размер корпуса 1/2)



Размеры в мм

Рисунок 2 Размеры 7XR6004 в корпусе для навесного монтажа устройства на панели (размер корпуса 1/2)

Примечания по установке

Выньте 4 заглушки, расположенные по углам лицевой панели. Теперь будут доступны четыре продолговатых отверстия, расположенные на монтажных планках.

Вставьте устройство в вырез в панели (для утопленного монтажа) или между монтажными кронштейнами (для монтажа в шкафу) и закрепите его четырьмя винтами.

Вставьте 4 заглушки обратно.

Подключите заземление (с малыми значениями активного и индуктивного сопротивлений) к заземляемой поверхности на задней или на боковой стенке устройства (см. чертежи с размерами устройства); используйте для этого минимум 1 стандартный винт М4. С другой стороны кабель заземления подключите к системе защитного заземления шкафа или панели. Поперечное сечение заземляющего провода должно быть больше или равным сечению любого другого проводника, подсоединенного к устройству, но не менее 2,5 мм².



Предостережение!

Чтобы обеспечить необходимый отвод тепла от устройства, необходимо обеспечить зазор между устройством и расположенным рядом оборудованием или листами металла, равный как минимум 100 мм (4 дюйма) над устройством и 50 мм (2 дюйма) под устройством.

Для моделей устройства в корпусе для навесного монтажа, крепите устройство к панели или к задней стенке шкафа с помощью монтажных кронштейнов (когда передняя панель устройства направлена к панели или к задней стенке шкафа), что обеспечит свободный доступ к зажимам.

Рекомендации по подключению

Устройство снабжено винтовыми зажимами. Необходимо соблюдать следующее:



Предостережение!

Неиспользуемые зажимы покрываются лаком и не должны использоваться для подключения внешних цепей.

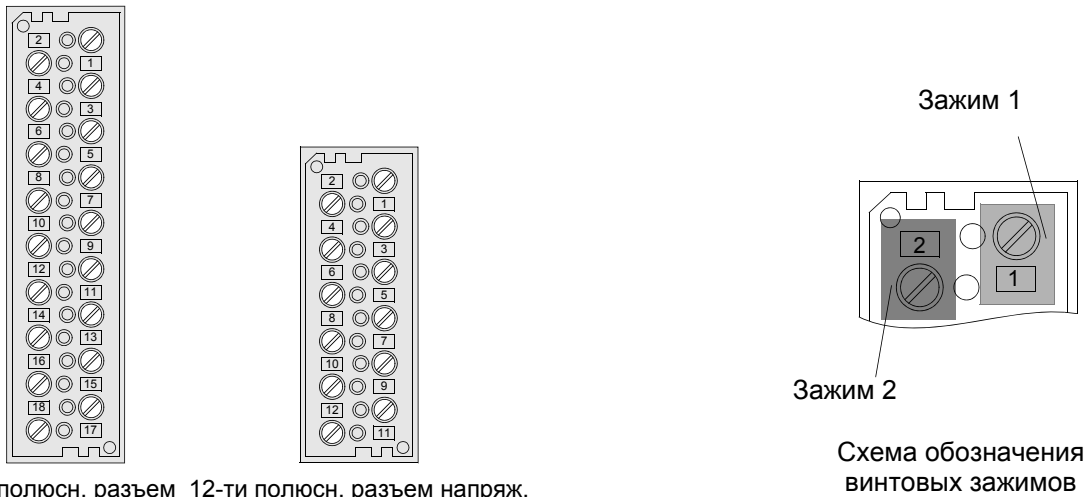
Винтовые зажимы на модулях подключения

Винты зажимов это винты со шлицем, которые можно закрутить обычной отверткой с жалом 6 x1 мм.

В 7XR6004 доступны следующие разъемы:

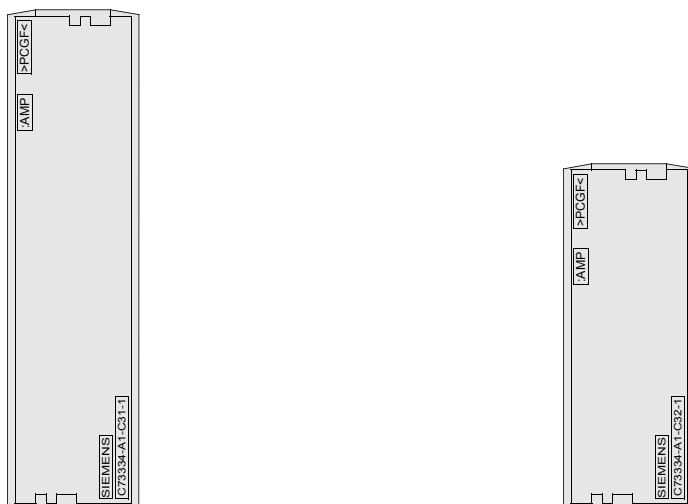
Модуль подключения цепей напряжения, 18-ти полюсный,
 модуль подключения цепей напряжения, 12-ти полюсный.

На рисунке 3 показана схема маркировки модулей подключений, а на рисунке 4 - дополнительные принадлежности. Защитные крышки необходимы для того, чтобы обеспечить защиту от удара электрическим током после того, как будут выполнены операции по подключению.



18-полюсн. разъем 12-ти полюсн. разъем напряж.

Рисунок 3 Модули подключения, винтовые зажимы



Крышка для 18-ти полюсного
 разъема для цепей напряжения

Крышка для
 12-полюсного разъема для цепей напряжения и
 8-полюсного разъема для токовых цепей

Рисунок 4 Дополнительные принадлежности для винтовых зажимов

Могут использоваться кольцевые или вилочные кабельные наконечники. Кабельные наконечники должны быть изолированными, чтобы обеспечить необходимый изоляционный промежуток. Кроме того, оголенные участки можно изолировать и другими средствами, например, термоусадочными трубками.

При этом должны быть учтены следующие данные:

Кабельные наконечники под винт диаметром 4 мм;
макс. наружный диаметр 10 мм;
для сечения от 1.0 мм² до 2.6 мм²; AWG 16 - AWG 14.
Используйте только медный кабель!

Рекомендуется использовать кабельные наконечники серии PIDG производителя Tyco Electronics AMP, например,

кольцевой кабельный наконечник PIDG PN 320565–0,

вилочный кабельный наконечник PIDG PN 321233–0.

Непосредственное соединение с помощью оголенного одножильного провода или многожильного провода с концевой муфтой;

для сечения от 0,5 мм² до 2,6 мм²; AWG 20 - AWG 14.

При использовании одиночного провода его конец необходимо вставлять таким образом, чтобы при затяжке винта он лежал в углублении контакта.

Используйте только медный кабель!

Длина оголенного участка одножильного провода от 9 мм до 10 мм или от 0.354 дюйма до 0.394 дюйма.

макс. момент затяжки 1.8 Нм или 16 фунтов на дюйм.

Технические данные

Номинальная мощность

20 кΩ резистор	$P_{70} = 45 \text{ Вт}$
3,3 кΩ испытательный резистор	$P_{70} = 7,5 \text{ Вт}$

Макс. рассеивание мощности

одного резистора 20 кΩ при монтаже в устройстве

- если в устройстве используется 2 резистора, что соответствует напряжению 425 В на зажимах резистора

9Вт , длительно

- если в устройстве используется 4 резистора, что соответствует напряжению 300 В на зажимах резистора

4.5 Вт, длительно

- кратковременная перегрузка

четырёхкратная номинальная мощность до 10 с

- динамическая перегрузка

900 Вт до 10 мс

Испытания изоляции

- Испытание высоким напряжением (типовая проверка)

5 кВ(среднее значение), AC

- Испытание импульсным напряжением (типовая проверка)

10 кВ (пик. значение); 1,2/50 μс; 0,5 Вт*с; 3 положительных и 3 отрицательных импульса с интервалами 5 с
--

Температура

- рекомендуемая температура для постоянной работы

от -5 °C до +55 °C или от +23 °F до +131 °F
--
- предельная рабочая температура для режима готовности

от -20 °C до +70 °C или от -4 °F до +158 °F
--
- предельная температура хранения

от -25 °C до +55 °C или от -13 °F до +131 °F

- предельная температура транспортировки

от -25 °C до +70 °C или от -13 °F до +158 °F

Хранение и транспортировка устройства должны выполняться в заводской упаковке!

Степень защиты согласно МЭК 60529

- для устройства IP 20
- защита от прикосновения IP 2x при закрытой крышке

Общая схема

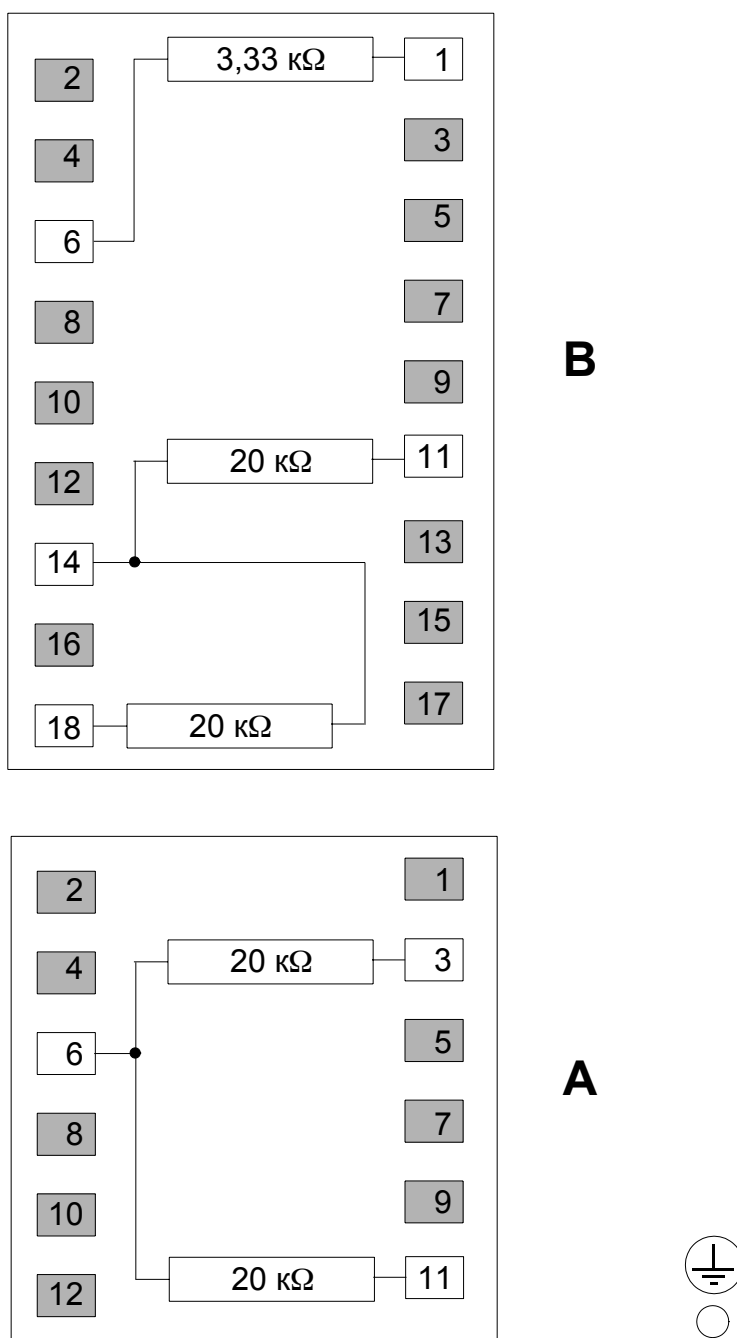
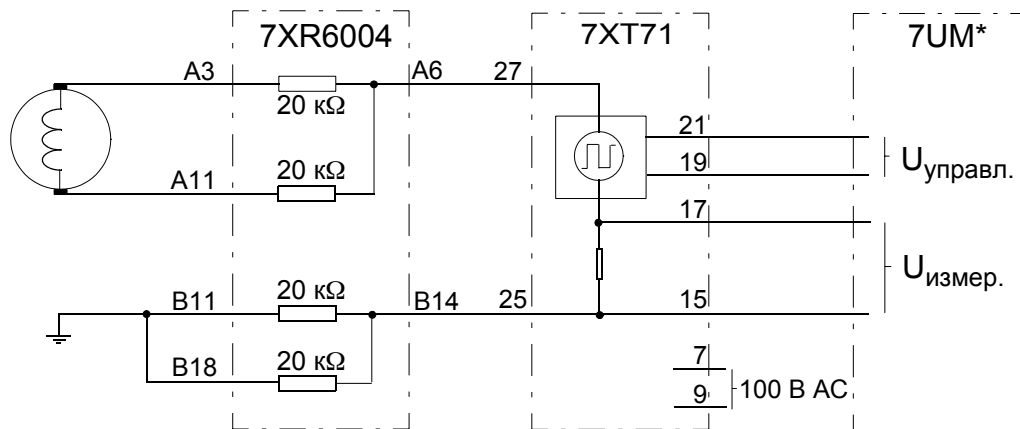


Рисунок 5 Общая схема блока резисторов 7XR6004

Примеры подключения

– для напряжения возбуждения < 850 В DC:



– для напряжения возбуждения ≤ 1200 В DC:

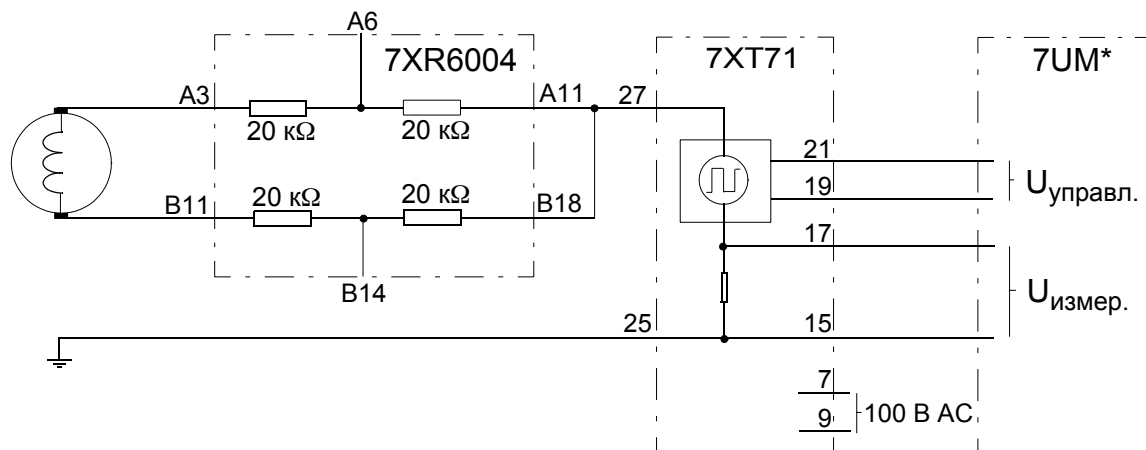


Рисунок 6 Пример подключения для щеточных систем возбуждения

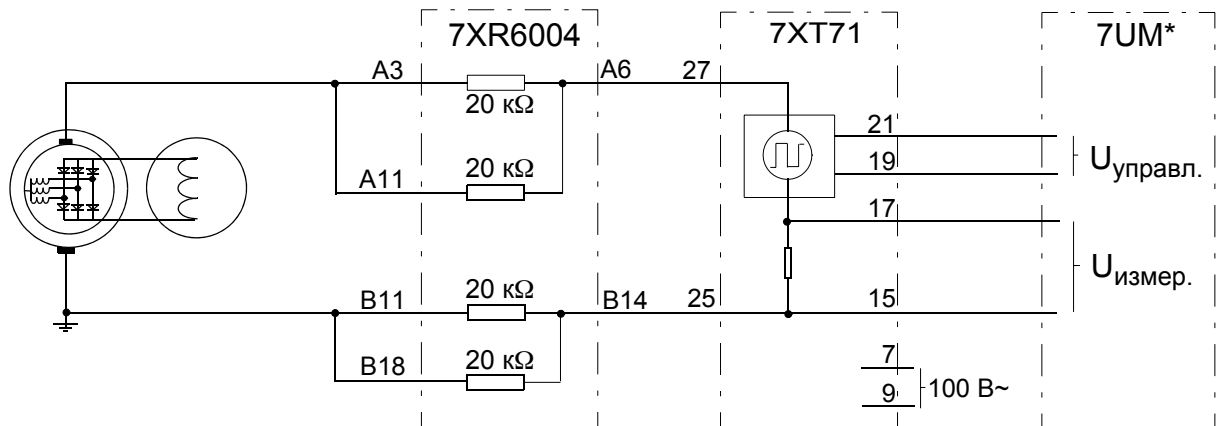


Рисунок 7 Пример подключения для тиристорных систем возбуждения

Спецификации заказа устройства

Блок сопротивлений

7 X R 6 0 0 4 - 0 ⁸ ⁹ A ¹⁰ 0 ¹¹ 0 ¹²

Конструкция

Корпус для навесного монтажа на панели, винт. зажимы

B

Корпус для утопл. монтажа на панели/в шкафу, винт.

C

■

Document release/Версия документа 04.00.02

Subject to technical alteration

Мы оставляем за собой право проводить технические изменения без дополнительного уведомления.

SIEMENS AKTIENGESELLSCHAFT

Copying this document and giving it to others and the use or communication of the contents thereof, are forbidden without express authority. Offenders are liable to the payment of damages. All Rights are reserved in the event of the grant of a patent or registration of a utility model or design.

Копирование этого документа и передача его третьим лицам, а также использование или передача содержимого документа запрещены при отсутствии такого рода полномочий. Нарушитель данного соглашения несет ответственность за возмещение убытков. При предоставлении патента, регистрации модели или дизайна, все права защищены.

Order-No./Номер заказа.: C53000-B119U-C137-1
Available from/Доступно: E D EA Bln W5