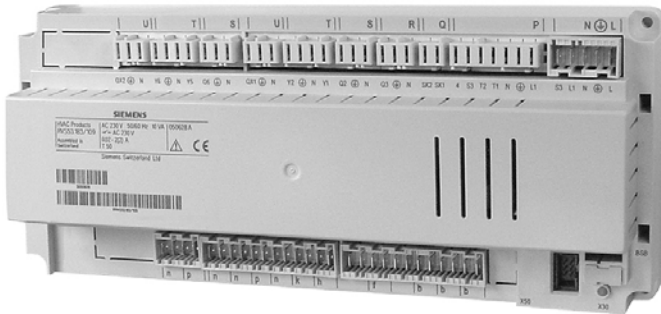


SIEMENS



Albatros2.3C Fűtésszabályozó Felhasználói leírás

**RVS63..
AVS75..
AVS74..
QAA74..
QAA78..
QAA55..**

1 Áttekintés

Ez a felhasználói kézikönyv a következő táblázatban szereplő készülékek kezelését és Konfigurációját írja le átfogóan a végfelhasználói kezeléstől kezdve a tervezői paraméter szintig.

Típus	Sorozat	Cím
RVS63.283	B	Alapkészülék, fűtésszabályozó
AVS75.390	B	Kiegészítő modul
AVS75.391	B	Kiegészítő modul
AVS74...	B	Szekrénybe vagy dobozba építhető kezelő készülék
QAA74.611	B	Vezetékes teremkezelő háttérvilágítással
QAA78.610	B	Rádiófrekvenciás teremkezelő
QAA55.110	A	Alap beltéri kezelőegység
AVS71.390	A	Vevő antenna rádiófrekvenciás eszközökhöz
AVS71.391	A	Rádiómodul rádiófrekvenciás eszközökhöz
AVS14.390	A	Rádiófrekvenciás jeltovábbító
AVS13.399	A	Vezeték nélküli külső hőmérséklet érzékelő

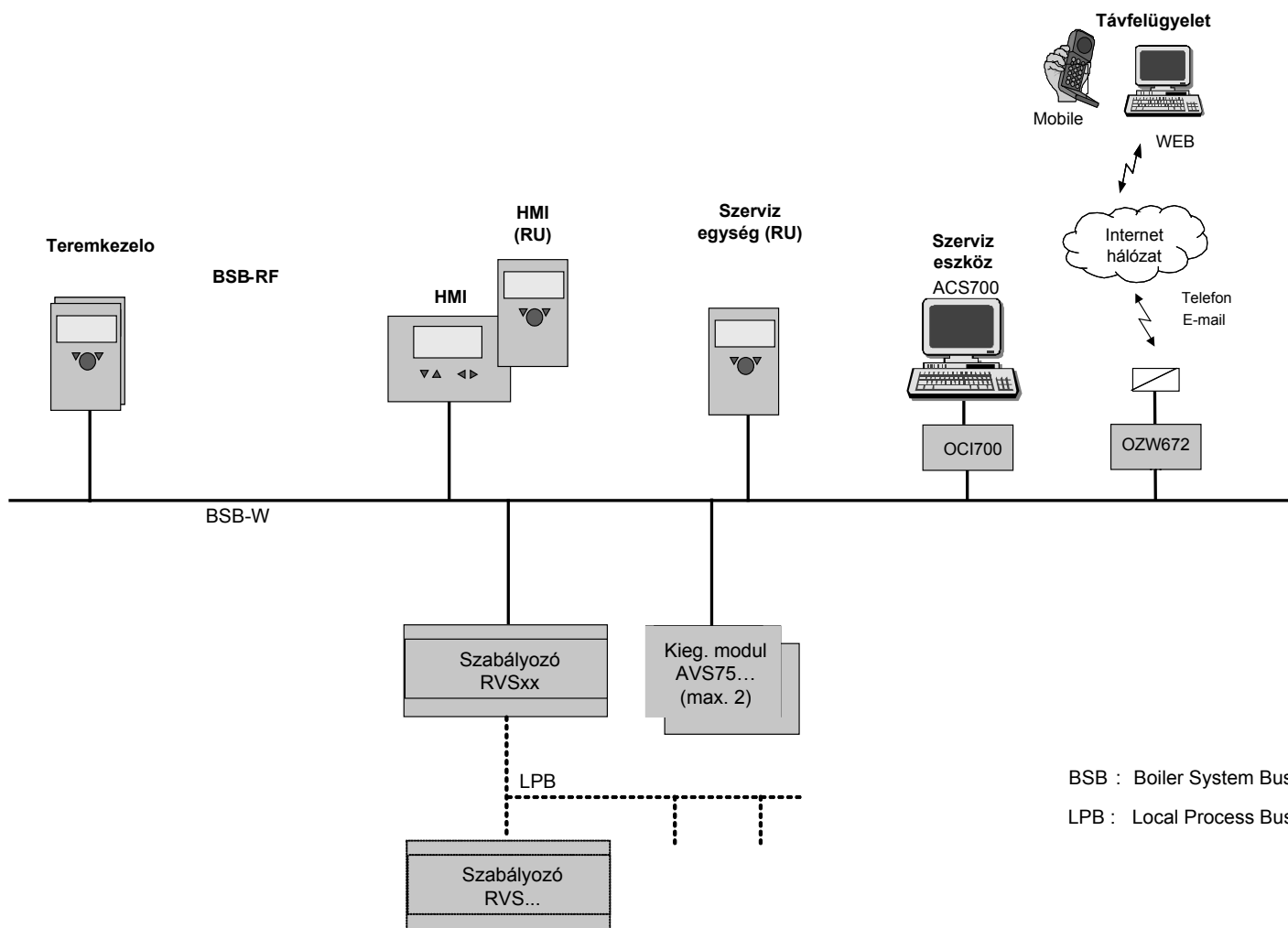
A következő termékeket külön dokumentációk írják le:

QAC34	Külső hőmérséklet érzékelő, NTC 1 k Ω
QAD36	Csőre szerelhető hőmérséklet érzékelő, NTC 10 k Ω
QAZ36	Kábelérzékelő, NTC 10 k Ω

1.1 Készülékválaszték

1.1.1 Rendszer felépítés

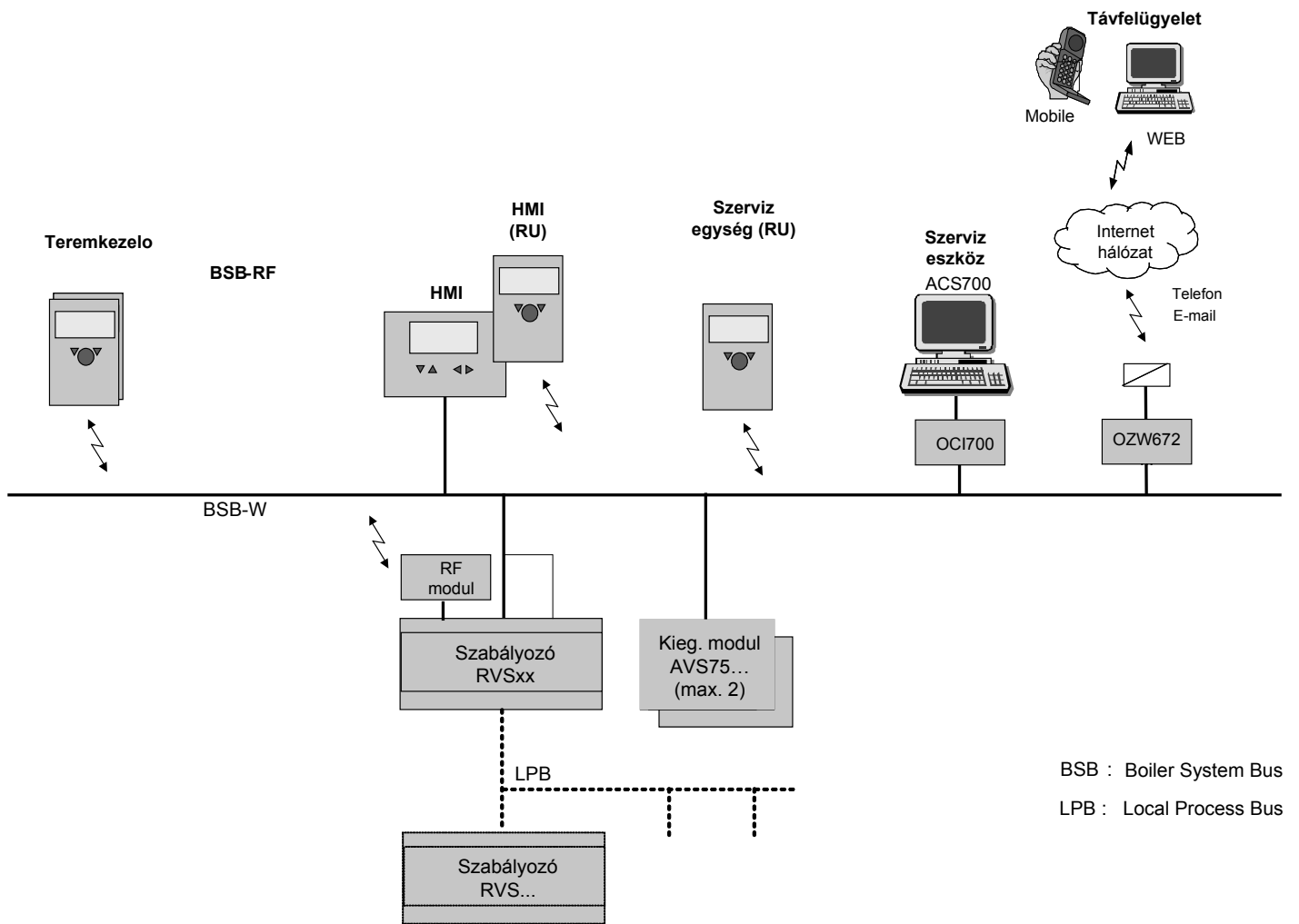
Vezetékes változat



BSB : Boiler System Bus

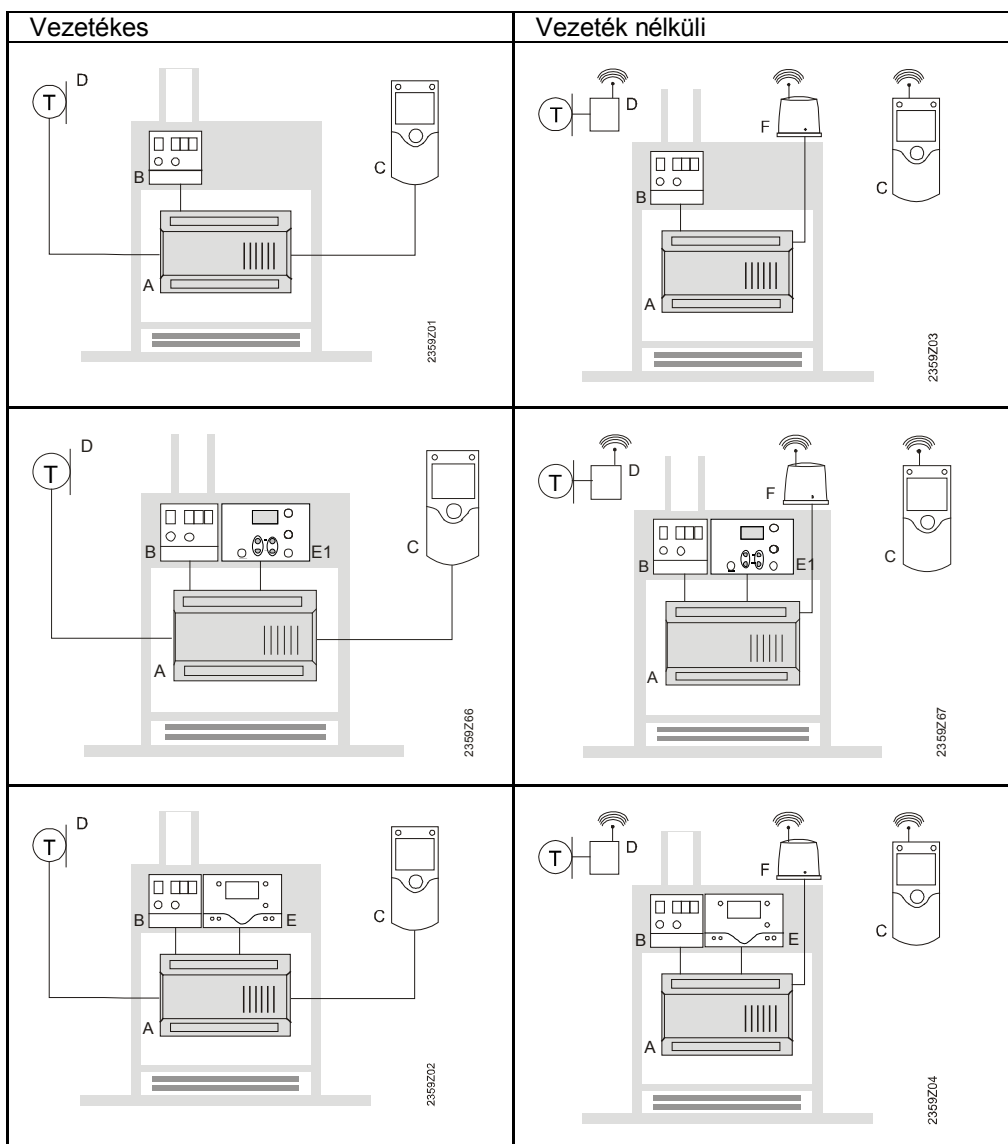
LPB : Local Process Bus

Vezeték nélküli, változat



Programozási lehetőségek

Programozás
teremkezelővel



Programozás „alap”
kezelő készülékkel
(kiegészítő teremkezelő
opcionálisan)

Programozás dobozba
építhető
kezelőkészülékkel
(kiegészítő teremkezelő
opcionálisan)

- A Alapkészülék, RVS...
- C Teremkezelő QAA74... / 78... / QAA55..
- D Külső érzékelő AVS13...
- E Kezelő készülék AVS74... (dobozba építhető)
- E1 Kezelő készülék AVS74... (készülékbe építhető)
- F Rádiomodul AVS71...

2 Biztonsági utasítások

2.1 Utalás a készülék-felelősségvállalásra

- A készülékek csak épületgépészeti berendezésekben a leírt alkalmazásokban használhatók.
- Az alkalmazáshoz a „Kezelés” és a „Műszaki adatok” fejezetekben leírt követelményeket be kell tartani.
- A helyszíni előírásokat (pl. szerelés, stb.) be kell tartani.
- A készülékek felnyitása tilos. Megszegése esetén megszűnik a garanciális kötelezettség.

3 Telepítés és szerelés

3.1 Előírások

Villamos szerelés

- A villamos betáplálást a szerelés előtt meg kell szakítani!
- A kis- és hálózati feszültség csatlakozó termináljai egymástól el vannak különítve.
- A vezetékvezésnél a II. érintésvédelmi osztály előírásait be kell tartani, azaz érzékelő és hálózati vezetékek nem vezethetők ugyanazon kábelcsatornában.

3.2 RVS... alapkészülék

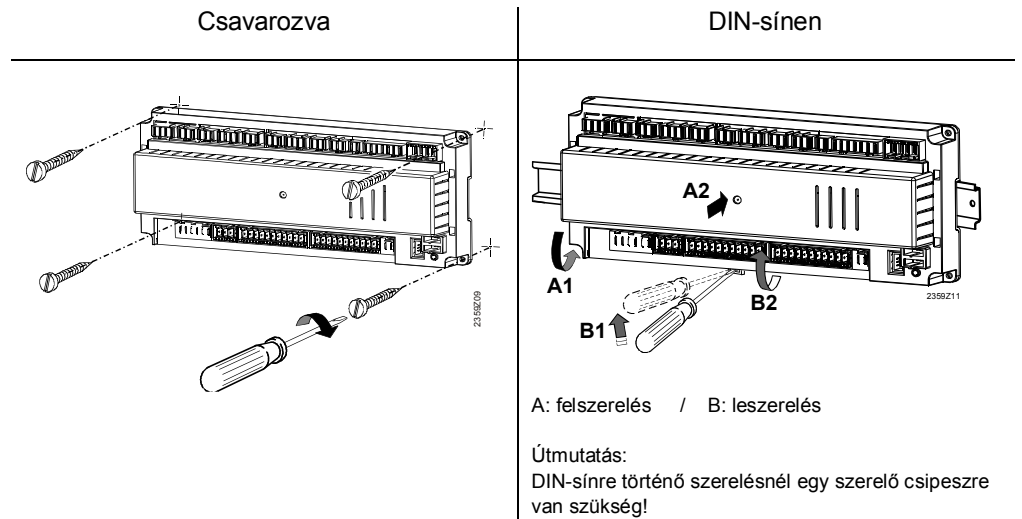
Tervezés

- A készülék által termelt hő elvezetése érdekében a készülék körüli légáramlást biztosítani kell.
A készülék alján és tetején lévő hűtőrácsok alatt, illetve felett minden esetben legalább 10 mm szabad területet kell biztosítani.
Ennek a szabad területnek nem szabad hozzáférhetőnek lenni, és ide semmilyen idegen tárgy nem helyezhető. Amennyiben a beépített készülék egy további, zárt, szigetelő házzal van körülvéve, a hűtésre szolgáló kivágások körül biztosítandó szabad terület mérete 100 mm-re nő.
- A készüléket a II. érintésvédelmi osztály irányelveinek megfelelően tervezték, a beépítés körülményeinek is meg kell felelniük ezeknek.
- A készüléket csak a beépítés befejezése után szabad feszültség alá helyezni. Ellenkező esetben a sorkapcsokon, illetve a hűtőrácsokon keresztül fennáll az áramütés veszélye.
- A készülék nem tehető ki csepegő víznek.
- A megengedett környezeti hőmérséklet üzembesz beépített készülék esetén 0...50°C.
- Hálózati vezetékeket a kisfeszültségű vezetékektől (érezékelő bekötések) határozottan elválasztva kell fektetni (minimális távolság 100 mm).

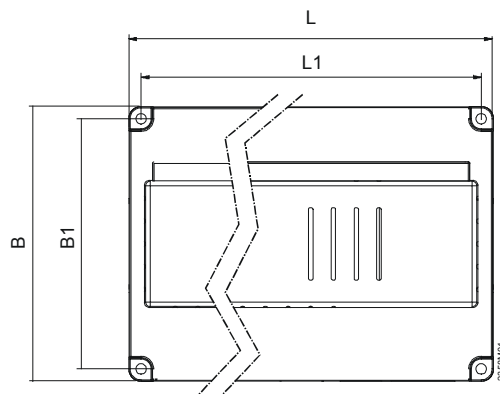
Telepítési helyszín

- Kazán
- Kapcsolószekrény
- Fali doboz

Szerelési mód



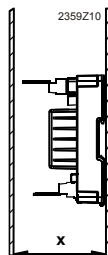
Méreték és furat kiosztás



Méreték mm-ben

	L	B	H	L1	B1
RVS63...	280.7	120.7	51.7	270	110

Szükséges szabad terület



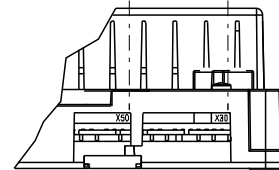
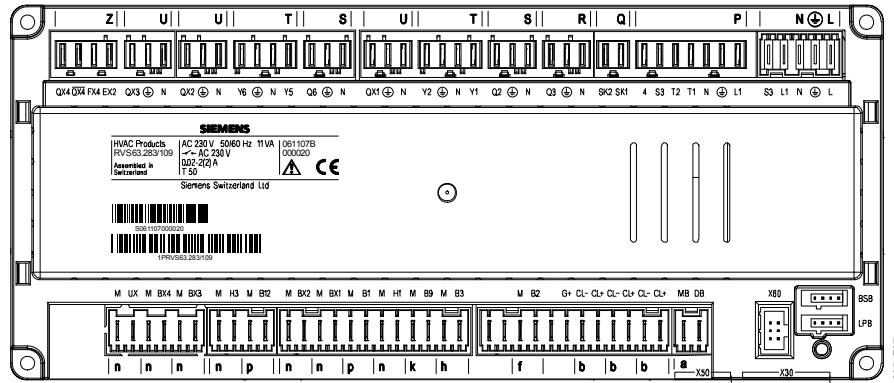
X méret:

Hevederes csatlakozó dugó esetén min. 70mm

Heveder nélküli csatlakozó dugó esetén min. 60 mm

3.2.1 Csatlakozó kapcsok, RVS63.283

QX4	Z	U	U	T	S	U	T	S	R	Q	P	N+L													
QX4	FX4	EX2	QX3	QX2	Y6	Y5	Q6	QX1	Y2	Y1	Q2	Q3	SK2	SK1	Q	4	S3	T2	T1	N	L	S3	L1	N	L



M	UX	M	BX4	M	BX3	M	H3	M	BX2	M	BX1	M	G1	M	H1	M	B9	M	B3
---	----	---	-----	---	-----	---	----	---	-----	---	-----	---	----	---	----	---	----	---	----

M	B2	G+	CL-	CL+	CL-	CL+	CL-	CL+	MB	DB	X50	X60	X30	BSB	LPB
---	----	----	-----	-----	-----	-----	-----	-----	----	----	-----	-----	-----	-----	-----

G+	CL-	CL+
----	-----	-----

Kapocsjelölés

Hálózati feszültség

	<i>Alkalmazás</i>	<i>Csatl. hely</i>	<i>Csatlakozó típusa</i>
L ⏚ N L1 S3	Fázis AC 230 V, alapkészülék Védőföld Nullavezető Fázis AC 230 V, égő Égőhiba-kimenet	N ⏚ L	AGP4S.05A/109
L1 ⏚ N T1 T2 S3 4	Fázis, égő Védőföld Nullavezető Fázis, égő 1. fokozat Égő, 1. fokozat BE Égőhiba-bemenet Égő 1. fokozat üzemóra számláló	P	AGP8S.07A/109
SK1 SK2	Biztonsági kör Biztonsági kör	Q	AGP8S.02E/109
N ⏚ Q3	Nullavezető Védőföld HMV töltőszivattyú/váltószelep	R	AGP8S.03A/109
N ⏚ Q2	Nullavezető Védőföld 1. fűtőköri szivattyú	S	AGP8S.03B/109
Y1 N ⏚ Y2	1. fűtőköri keverő nyit Nullavezető Védőföld 1. fűtőköri keverő zár	T	AGP8S.04B/109
N ⏚ QX1	Nullavezető Védőföld 1. többfunkciós kimenet	U	AGP8S.03C/109
N ⏚ Q6	Nullavezető Védővezető 2. fűtőköri szivattyú	S	AGP8S.03B/109
Y5 N ⏚ Y6	2. fűtőköri keverő nyit Nullavezető Védővezető 2. fűtőköri keverő zár	T	AGP8S.04B/109
N ⏚ QX2	Nullavezető Védővezető 2. többfunkciós kimenet	U	AGP8S.03C/109
N ⏚ QX3	Nullavezető Védővezető 3. többfunkciós kimenet	U	AGP8S.03C/109
EX2 FX4 (T6) QX4 (T7) QX4 (T8)	Többfunkciós bemenet Fázis, 4. többfunkciós kimenet (Fázis, égő 2.fokozat) 4. többfunkciós kimenet KI (Égő 2. fokozat KI) 4. többfunkciós kimenet BE (Égő 2. fokozat BE)	Z	AGP8S.04C/109

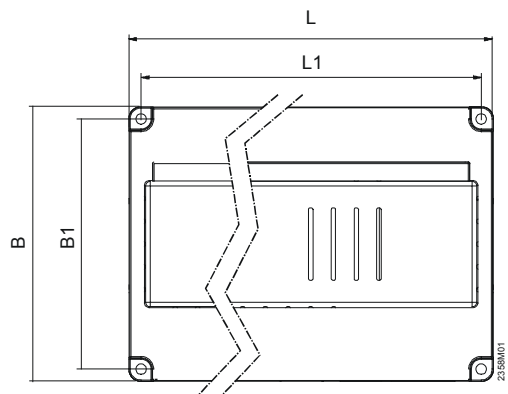
Ha a kazánokat kontaktus jellel indítjuk, az SK1-SK2 pontokat reteszelni kell. Amennyiben nincs a kazánoktól semmilyen biztonsági visszacsatolás (gázhiány jelző, ventilátor üzem visszajelzés stb.), a két pont közé egy rövidzárat kell berakni.

	<i>Alkalmazás</i>	<i>Csatl. hely</i>	<i>Csatlakozó típusa</i>
BSB	Szervizeszköz OCI700	-	-
LPB	Szervizeszköz OCI700	-	-
X60	Rádiómodul AVS71.390	-	-
X50	Kiegészítő modul AVS75.390	-	AVS82.490/109
X30	Kezelő készülék / Kazánkezelő mező	-	AVS82.491/109
DB	LPB adat	a	AGP4S.02H/109
MB	LPB test		
CL+	BSB adat		AGP4S.02A/109
CL-	BSB test	b	
CL+	Teremkezelő 1 adat		AGP4S.02A/109
CL-	Teremkezelő 1 test	b	AGP4S.03D/109
G+	Teremkezelő táplálás, 12V		
B2	Kazánérzékelő		AGP4S.02B/109
M	Test	f	
B3	Felső HMV érzékelő		AGP4S.02C/109
M	Test	h	
B9	Külső hőmérséklet érzékelő		AGP4S.02D/109
M	Test	k	
H1	Digitális-/0...10V-bemenet		AGP4S.02F/109
M	Test	n	
B1	HC1 előremenő érzékelő		AGP4S.02G/109
M	Test	p	
BX1	1. többfunkciós érzékelő bement		AGP4S.02F/109
M	Test	n	
BX2	2. többfunkciós érzékelő bement		AGP4S.02F/109
M	Test	n	
B12	Fűtési kör 1 előremenő érzékelő		AGP4S.02G/109
M	Test	p	
H3	Digitális-/0...10V-bemenet		AGP4S.02F/109
M	Test	n	
BX3	3. többfunkciós érzékelő bement		AGP4S.02F/109
M	Test	n	
BX4	4. többfunkciós érzékelő bement		AGP4S.02F/109
M	Test	n	
UX	DC 0...10V kimenet	n	AGP4S.02F/109
M	Test		

3.3 AVS75.390 kiegészítő modul



Méretetek és furat kiosztás



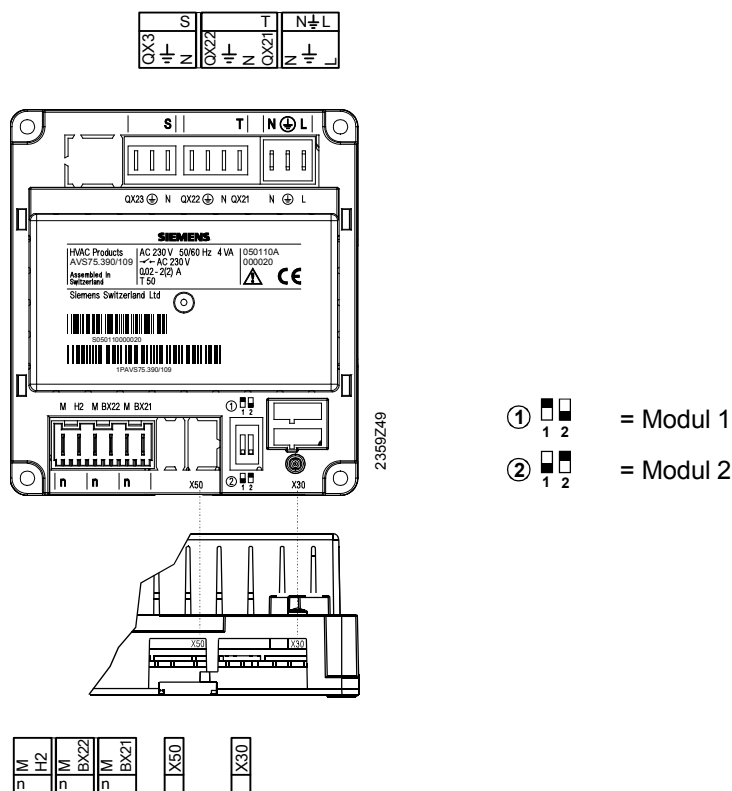
Méretetek mm-ben

	L	B	H	L1	B1
AVS75.390	108.7	120.9	51.7	98	110

Csatlakozás

Az AVS75.390 kiegészítő modul az AVS83.490/109 összekötő kábelen keresztül csatlakozik az alapkészülék X50 bemenetére. A csatlakozók kódoltak.

3.3.1 AVS75.390 csatlakozó kapcsai



Kapocsjelölés

Hálózati feszültség

	<i>Alkalmazás</i>	<i>Csatl. hely</i>	<i>Csatlakozó típusa</i>
L ⏚ N	Fázis AC 230 V, alapkészülék Védőföld Nullavezető	N ⏚ L	AGP4S.03E/109
QX21 N ⏚ QX22	Hozzárendelés funkció szerint Nullavezető Védőföld Hozzárendelés funkció szerint	T	AGP8S.04B/109
N ⏚ QX23	Nullavezető Védőföld Hozzárendelés funkció szerint	S	AGP8S.03B/109

Kisfeszültség

	<i>Alkalmazás</i>	<i>Csatl. hely</i>	<i>Csatlakozó típusa</i>
X30	Kezelő készülék/kazánkezelő mező	-	AVS82.491/109
X50	Alapkészülék		AVS82.490/109
BX21 M	Hozzárendelés funkció szerint Test	n	AGP4S.02F/109
BX22 M	Hozzárendelés funkció szerint Test	n	AGP4S.02F/109
H2 M	Digitális-/0..10V-bemenet Test	n	AGP4S.02F/109

Csatlakozó-hozzárendelés

A két paraméterrel

- Funkció kiegészítő modul 1 (6020. kezelő sor)
- Funkció kiegészítő modul 2 (6021. kezelő sor)

a mindenkor modul alkalmazását lehet meghatározni.

3.4 QAA74... és AVS74... kezelőegységek áttekintése

Jellemző	QAA74.611	QAA74.614	AVS74.261	AVS74.661	AVS74.761
beépítés	Falra 	Falra 	Panel külső oldalára 	Panel belső oldalára 	Panel belső oldalára 
Terminálok	Csavaros terminál	Csavaros terminál	Szalagkábel	Szalagkábel	Szalagkábel
Kezelő elemek	Kezelő gomb	Kezelő gomb	Kezelő gomb, kioldó gomb	Kezelő gomb, kioldó gomb	Kezelő gomb, kioldó gomb
Védettség	IP40	IP40	IP40	IP40, Légzáró	IP44, Légzáró
Működés	0...50 °C	0...50 °C	0...60 °C	0...60 °C	0...60 °C
Érzékelők	Hőmérséklet	Hőmérséklet, páratartalom	Nincs	Nincs	Nincs

Jellemző	QAA74 / AVS74
Kommunikáció	BSB
Tápellátás	Bus-on keresztül vagy DC + 12 V
Szerviz csatlakozó	USB
LCD	3,8", monochrome kijelző, 320 x 240 pixel, fehér háttérvilágítással
Kezelési funkciók	<ul style="list-style-type: none"> ● Fűtési, hűtési szellőzési és HVM rendszerek könnyen áttekinthető kezelése ● Beállított képernyők a végfelhasználók és az installatőrök/szerviz személyek számára ● Üzembehelyezési varázsló ● Rendszer kapcsoló/gyors hozzáférés ● Energia trend megjelenítése ● Könnyen kiolvasható/értelmezhető Info menü ● Időprogram grafikus támogatással
Méretek	QAA74: 144 x 96 x 20.0 (27.6 kezelő gombbal) mm AVS74: 144 x 96 x 26 (33.6 kezelő gombbal) mm

3.4.1 QAA74 beltéri egység

Környezeti feltételek

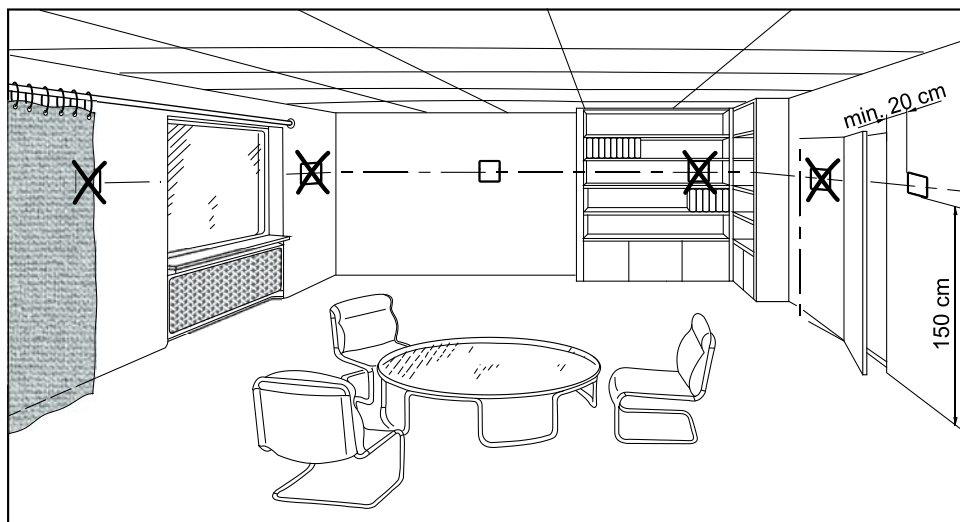
Környezeti körülmények	Engedélyezett tartomány	Megjegyzés
Hőmérséklet	0 ... 50 °C	
Relatív páratartalom	0 ... 95%	Nem-kondenzálódó

Szerelési mód

A QAA74 szobai egység felszerelhető:

- Falra, falsík alatti vezeték elvezetés mellett.
- Falra, a falsíkon elvezetett kábelcsatornával kivitelezve.

Felszerelés helye



2261Z03

Kérjük, hogy a felszerelés helyének kiválasztásakor legyen tekintettel az alábbi feltételekre:

- A szobai egység ne legyen közvetlen napsugárzásnak kitett helyre szerelve.
- A szobai egység ne legyen fűtő vagy hűtő készülék közvetlen hatásának kitéve.
- A szobai egység ergonomikusan legyen elhelyezve. Az ideális szerelési magasság kb. 150 cm a padló szintjétől.
- Szerelésnél ne takarják le a bevezető nyílását a készülékbe szerelt hőmérsékletérzékelőknek.
- Biztosítani kell, hogy az épületben lévő tárgyak (ajtók, bútorok, stb.) ne zárják el a helyiségben lévő levegő szabad áramlását a készülék érzékelője felé.

Elhelyezés

Alapvetően függőleges (90°) szerelendő, pl. egy fal felületére. A fogadó felület ugyanakkor kissé ferde is lehet.

Védettség külső behatások, illetve vízzel szemben

Készülék	Védettség EN 60529 -szerint
QAA74	IP40 <ul style="list-style-type: none"> • Felszerelve

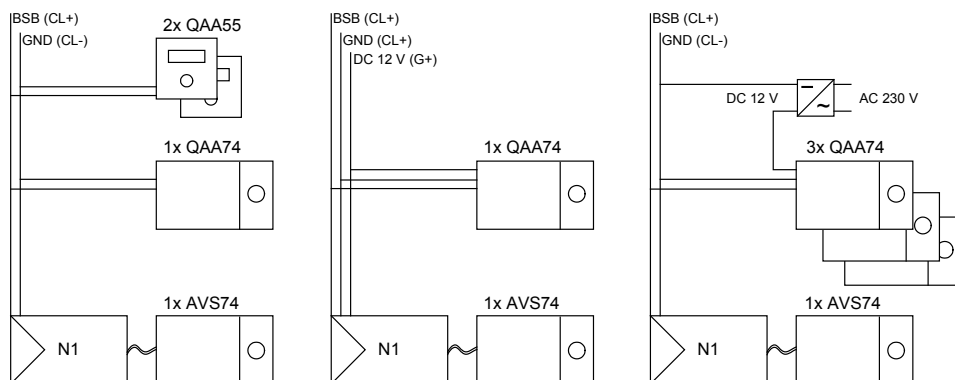
Tápellátás

A következő táblázat mutatja a lehetséges tápellátási módokat.

Tápellátás	Részletesen	Tudnivaló
Bus-on (2-vezetékes) keresztül	BSB Bus táp	Nincs háttérvilágítás
Szabályozón (3-vezetékes) keresztül	A szabályozó G+ pontján keresztül	Háttérvilágítás
Külső tápellátáson keresztül	A "Külső tápellátás" fejezetben leírtak szerint	Háttérvilágítás

Egy szabályozóra köthető vezetékes kezelőegységek száma

Alkalmazás	Vezeték	Mennyiség jegyzék (maximum)
Felújítás	2-vezetékes	1x AVS74, 1x QAA74, 2x QAA55
Új építés, egyszerű	3- vezetékes, a szabályozóról	1x AVS74, 1x QAA74
Új építés, összetett	3- vezetékes, külső tápellátással	1x AVS74, 3x QAA74

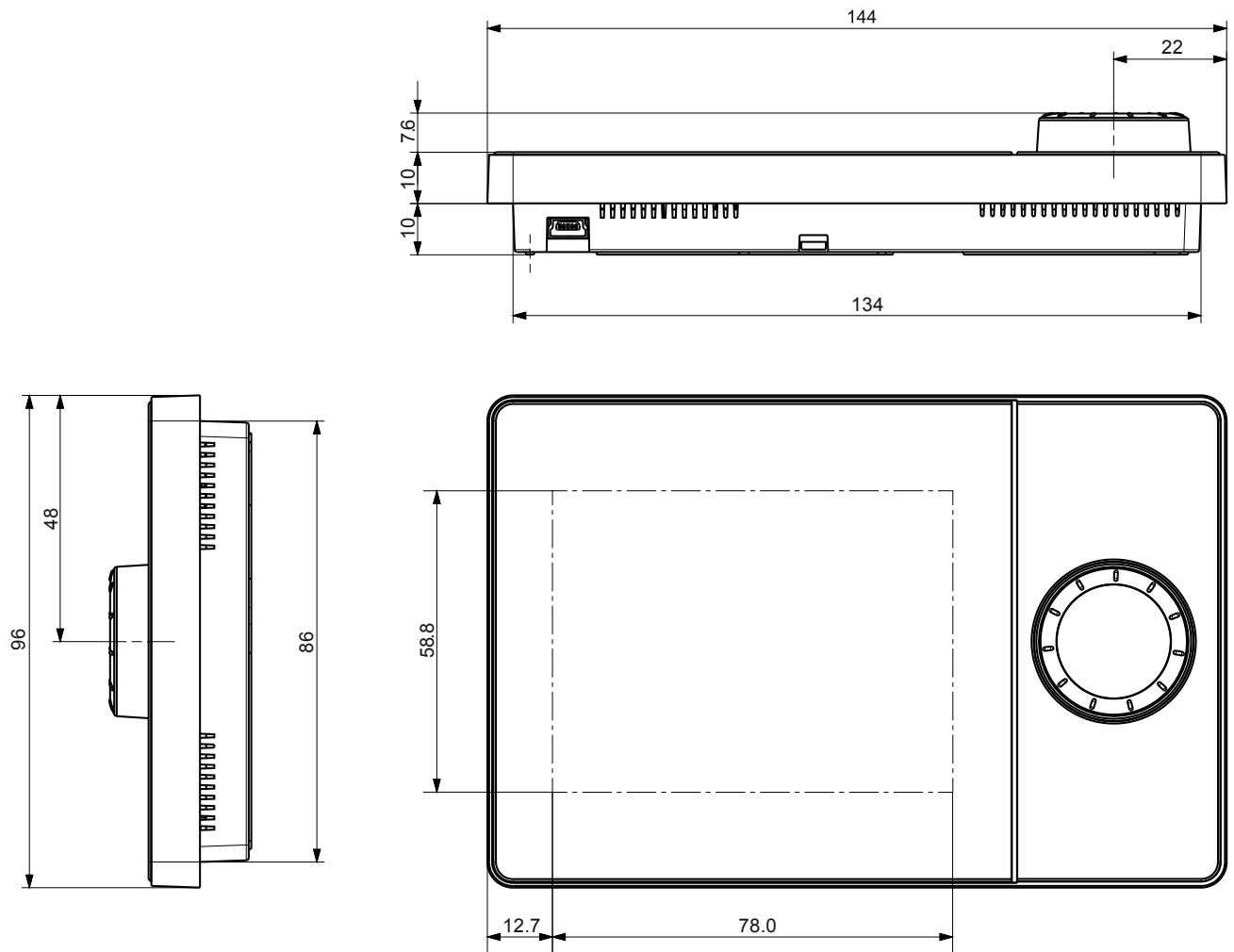


Külső tápellátás

Külső tápellátás	Tudnivaló
DC +12 V SELV	<ul style="list-style-type: none"> • Teljesítményfelvétel: 36 mA készülékenként • Teljesítmény korlát: 1 A

Több, mint két darab háttérvilágított kezelő egység esetén külső 12V DC tápellátásra van szükség. Ajánlott tápegység: Siemens SITOP PSU100C (6EP1321-5BA00) típus.

Méreték



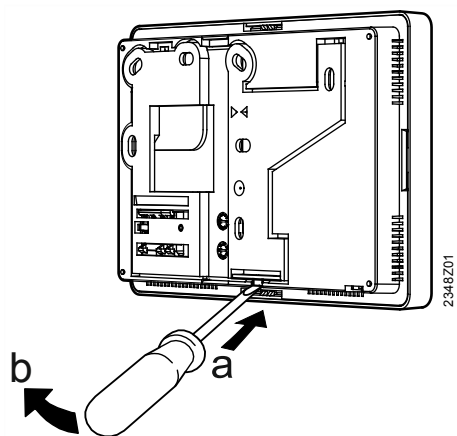
3.4.1.1. A QAA74 szobai egység felszerelése

Előfeltételek

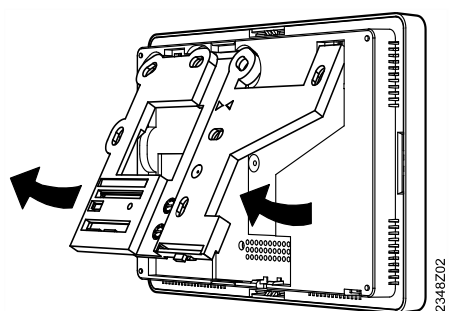
- A paraméterek leírása a “QAA74 kezelőegységek” fejezetben [→ **Hiba! A könyvjelző nem létezik.**] található.
- A következőkre van szükség a QAA74 felszereléséhez:
 - Minimum 3, maximum 7 csavar
 - Maximum 3.5 mm-es csvarátmérő
 - Maximum 2.4 mm-es csavarfej magasság

A QAA74 alkalmas süllyesztett kábelek bekötésére [→ 19] és falsíkon kívül vezetett kábelek bekötésére is [→ **Hiba! A könyvjelző nem létezik.**].

Vegye le a szerelő lapot a készülék hátoldaláról

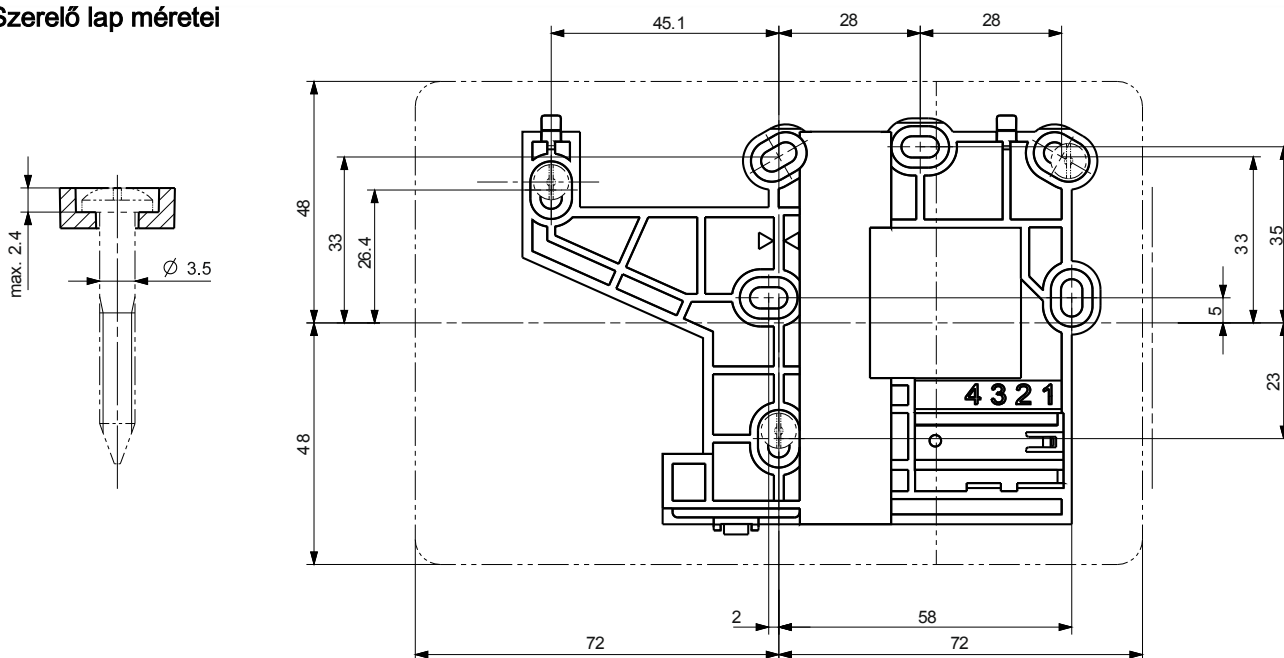


2348Z01

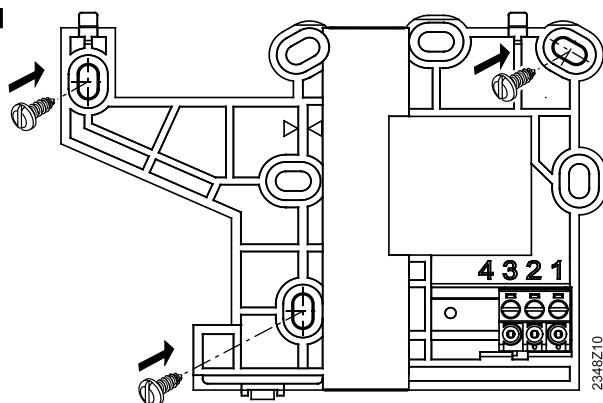


2348Z02

Szerelő lap méretei



Rögzítés csavarokkal



Stabilitás

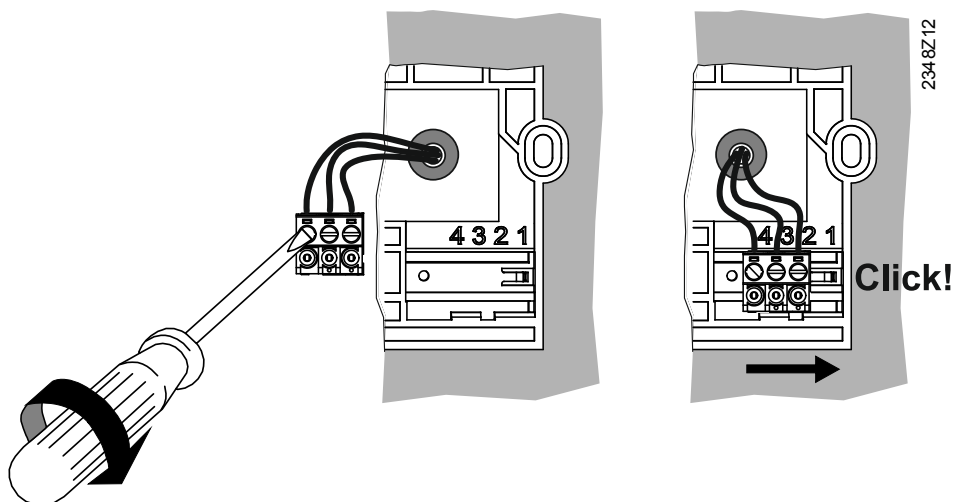
Minimálisan a nyilakkal jelölt 3db csavar használata szükséges. További csavarokat akkor kell használni, ha a fal felülete és a készülék szerelő lapja közti stabil rögzítettség ezt szükségessé teszi.

Elektromos bekötés



Szerelési tanács

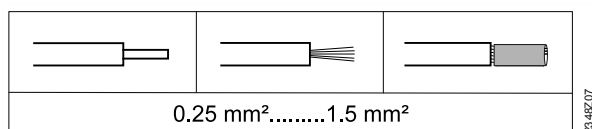
A rugalmas kábeleket könnyebb bekötni a zöld csavaros csatlakozó terminálokba, ha a terminálok előre ki vannak szedve a szerelő lapból.



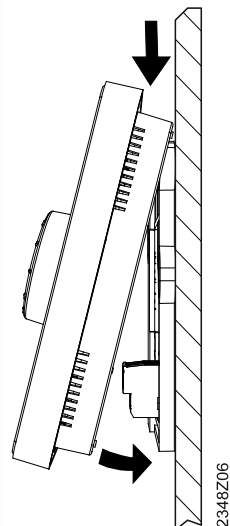
Terminálok jelölése

1	DC +12 V (G+)
2	GND (CL-)
3	BSB (CL+)

Engedélyezett kábelvégek



A készülék házának felpattintása



1. Illessze a készülék felső élét a szerelő lap felső éléhez.
2. Fordítsa le a készülék alsó felét a fal irányába, amíg az hallhatóan be nem kattant az alaplapba.

3.4.2 AVS74... kezelő egység

Környezeti feltételek

Környezeti körülmények	Engedélyezett tartomány	Megjegyzés
Hőmérséklet	0 ... 60 °C	
Relatív páratartalom	0 ... 95%	Nem-kondenzálódó környezetben

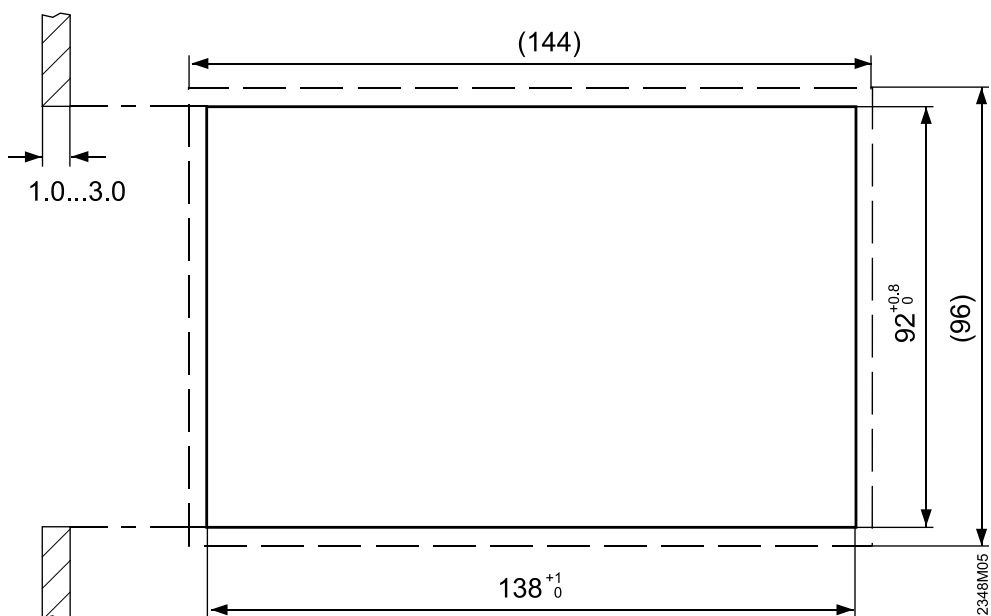
Szerelési mód

2-féle szerelési mód kivitelezhető az AVS74 kezelő egységnél:

- Előlapi szerelés (AVS74.261)
- Hátdoldali szerelés (AVS74.661, AVS74.761)

A szerelési kivágás méretei

A szerelési kivágás méretei az AVS74.261 és AVS74.761 készülékekhez IEC 61554 -szerint.



Szerelési kivágás	Alapméretek
Szélesség	138 +1 mm
Magasság	92 +0.8 mm
Mélység, előlapi szereléshez	Minimum 16 mm
Falvastagság	1.0 ... 3.0 mm

Elhelyezés

Az alapvető szerelési helyzet a függőleges (90°) a gyártó házában. A fogadó felület ugyanakkor kissé ferde is lehet.

A ferdeség mértéke korlátozva van az AVS74.761-nél az IP védettség típusával együtt (lásd következő fejezet).

Védettség mechanikai behatások és vízzel szemben, valamint légzáráshoz

Készülék	Védettségi szabvány IEC 60529	Légzárás
AVS74.261 (burkolattal)	IP40 ● Beszerelve	Nincs adat
AVS74.261 (burkolat nélkül)	IP40 ● Beszerelve	* Alkalmazható az EN 15502-2-1 szerinti, szivárgási ráta $\geq 0.4 \text{ m}^3/\text{h}$ 0.5 mbar-nál esetében
AVS74.761 (burkolattal)	* IP44 ● Beszerelve ● Minden burkoló elem felszerelve ● Ferdeség: Függőlegestől való eltérés $\leq 40^\circ$	* Alkalmazható az EN 15502-2-1 szerinti, szivárgási ráta $\geq 0.4 \text{ m}^3/\text{h}$ 0.5 mbar-nál esetében
* Lásd a következő tudnivalókat		

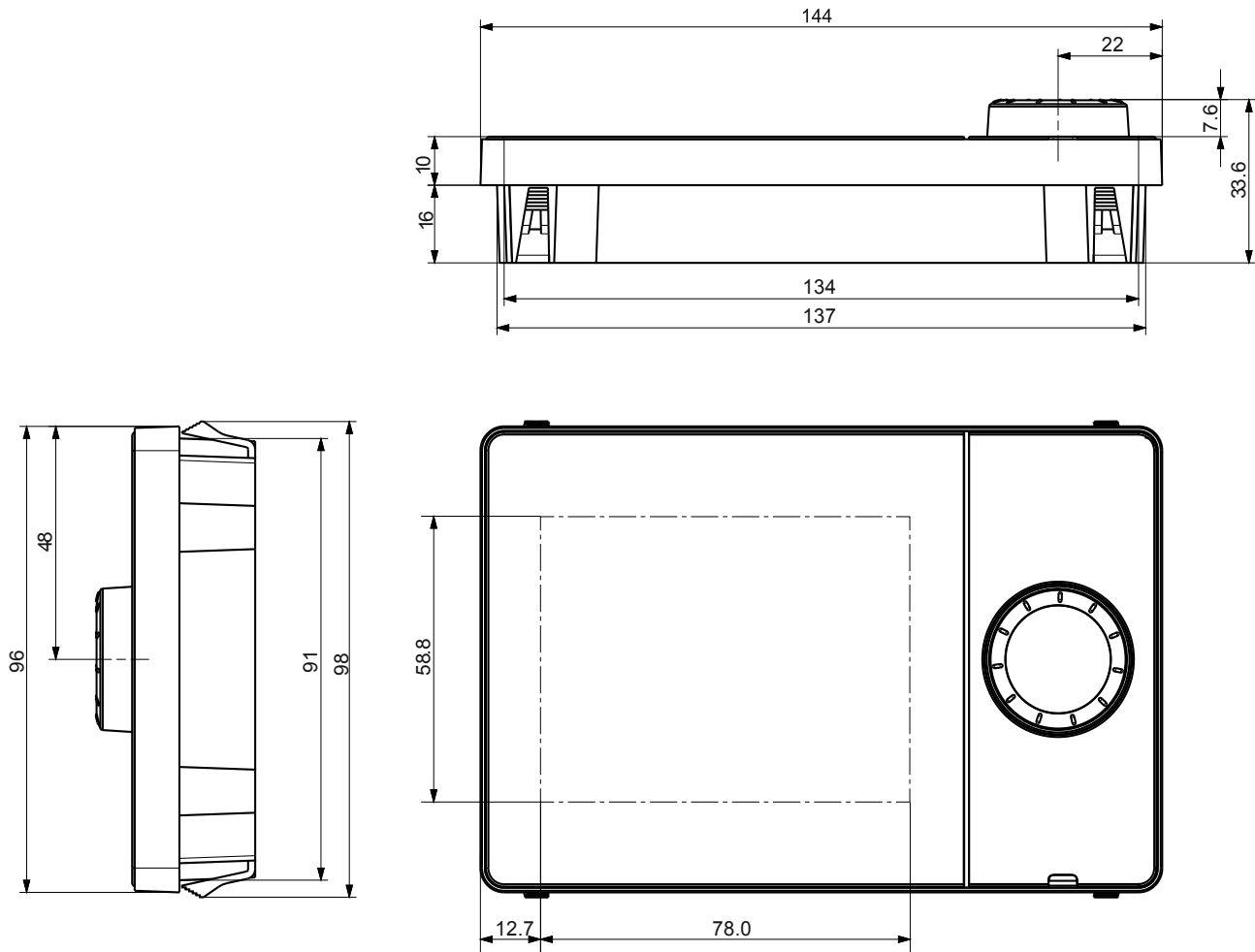


A megjelölt IP44 védetségű szint az AVS74.761 készüléken, valamint a megadott légzárási jellemző az AVS74.661 és AVS74.761 készülékeken, igénylik a rögzítő burkolat és a készülék szigetelését az ügyfél részéről.

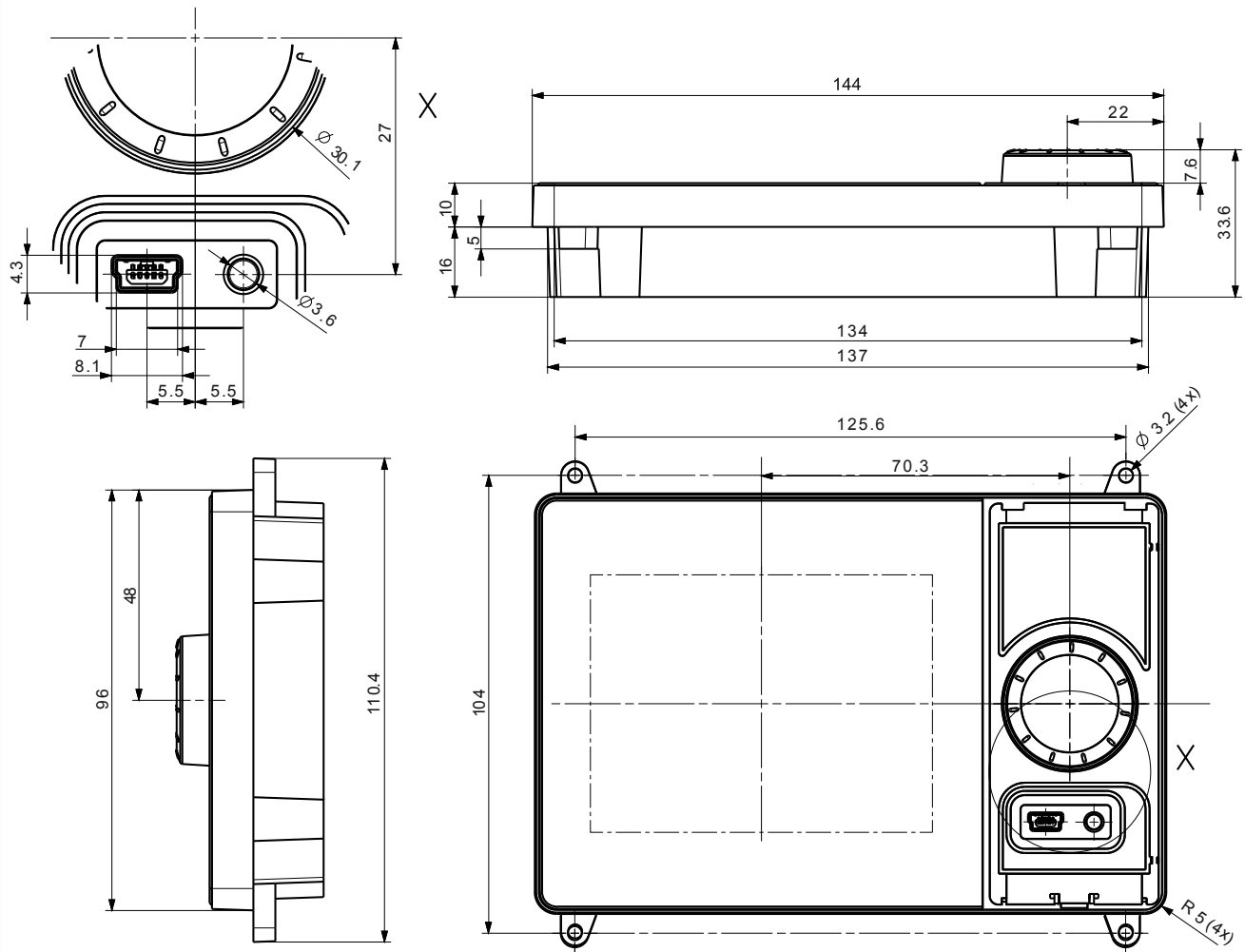
Terminálok

Csatlakozás az AVS82.49x kábelen keresztül a szabályozóról.

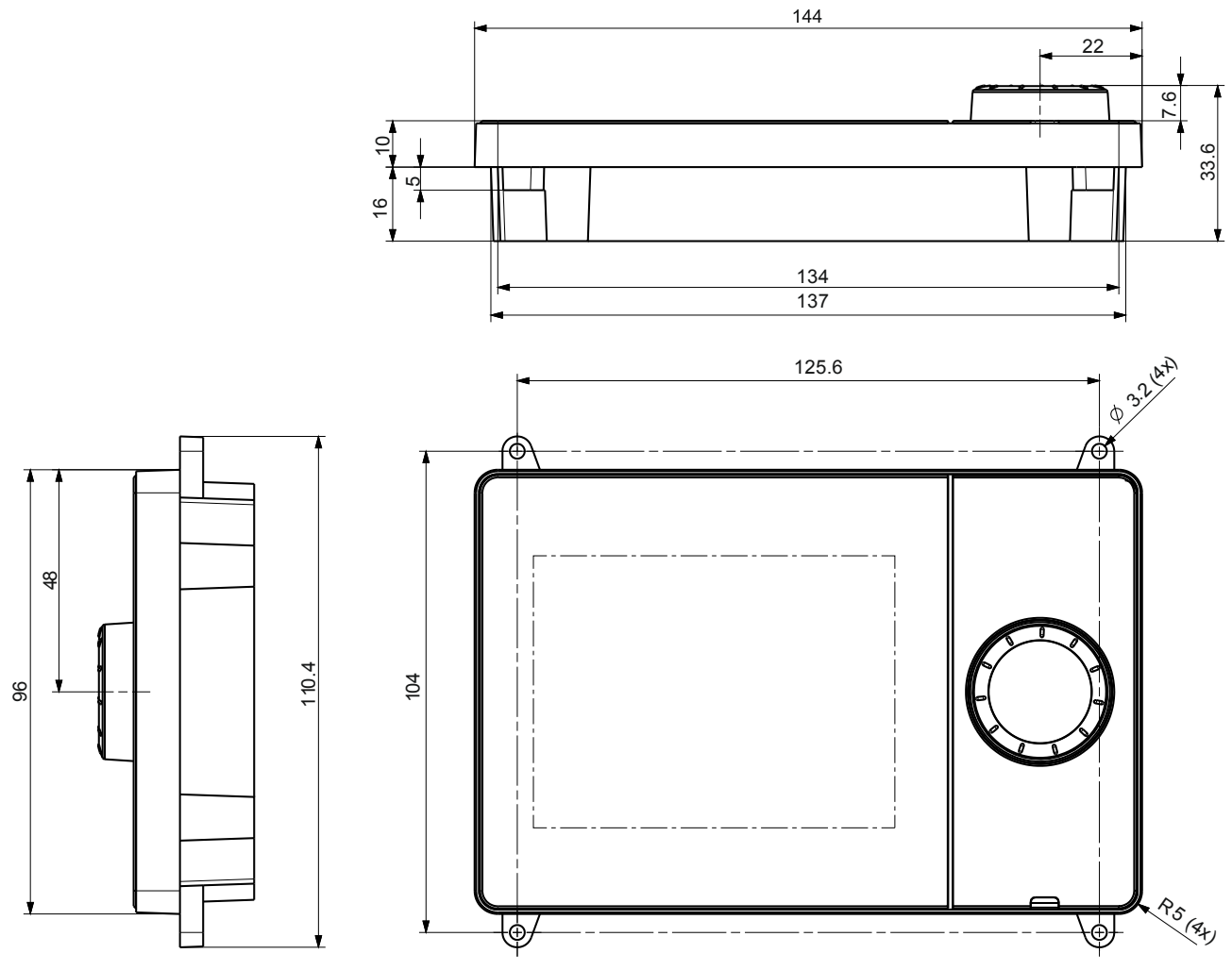
Méreték AVS74.261-nél



Méretetek az AVS74.661-nél

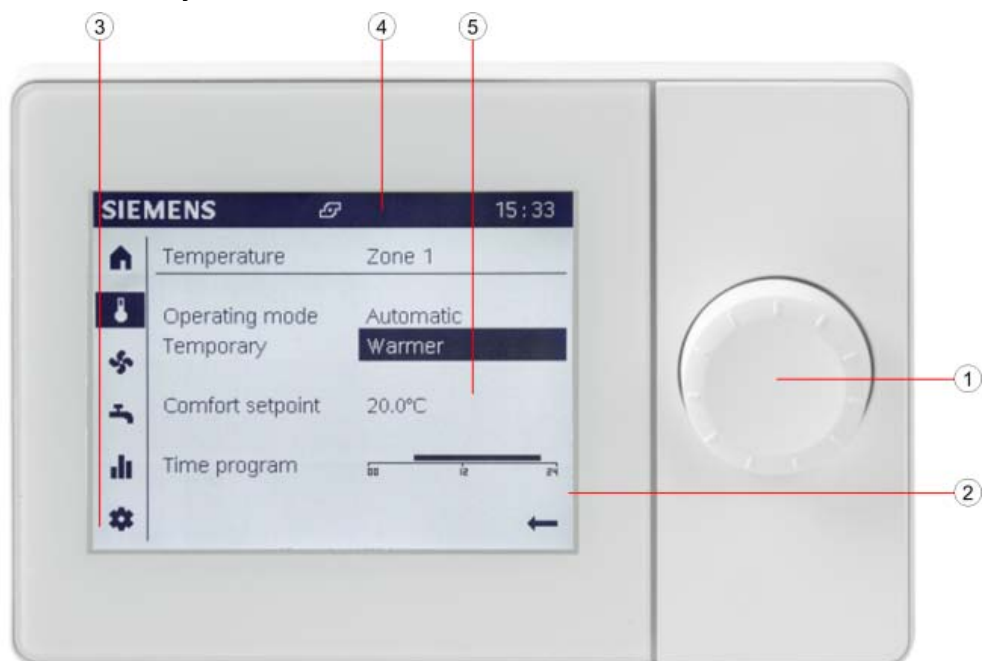


Méretetek az AVS74.761-nél



3.4.3 Kezelés

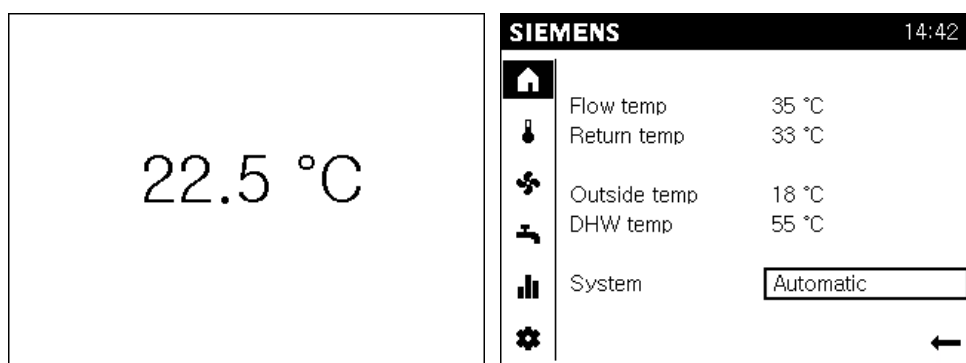
Kezelő elemek és a kijelző



- | | |
|------------------------------------|--------------------|
| ① Kezelő gomb (nyomni és forgatni) | ③ Navigációs sáv |
| ② Kijelző | ④ Állapot sáv |
| | ⑤ Működési felület |

A kezelő gombbal lehet a QAA74-et és az AVS74-et beállítani/kezelni.
A kijelző navigációs sávra, állapot sávra és működési felületre van osztva.

A kijelző készenléti üzemmódban Az alábbi információk láthatók készenléti üzemmódban.






QAA74 Beltéri egység: Aktuális helyiség hőmérséklet




AVS74 Kezelő egység: A legfontosabb aktuális rendszer paraméterek (A rendszer beállításoktól függően).

Navigálás és beállítás a kezelő gomb használatával







A kezelő felületek három féle állapotban jelenhetnek meg:

	Nincs kiválasztva: A kezelő felület alaphelyzetben látszik, fekete színnel fehér háttér előtt.
	Előválasztva: A kezelő felület keretben látszik.
	Kiválasztva: A kezelő felület invertálva látszik, fehér színben fekete háttér előtt.

Belépés a navigációs sávba:









	Forgassa el a kezelő gombot. <ul style="list-style-type: none">Az előválasztás egy kerettel mutatja az előválasztott szimbólumot.A funkcióhoz tartozó részletező oldal a működési felületen látszik.
	Nyomja le a kezelő gombot. <ul style="list-style-type: none">A szimbólum kiválasztásra kerül a navigációs sávban és invertálva látszik.Az első állítható elem a működési felületen előválasztásra kerül és így látszik.
	Visszalépéshez a Vissza nyilat kell kiválasztani a navigációs sávban. <ul style="list-style-type: none">A szimbólum a navigációs sávban még egyszer előválasztásra kerül.

Értékek beállítása a működési felületen:






	Forgassa el a kezelő gombot. <ul style="list-style-type: none">Az előválasztás egy kerettel mutatja az előválasztott szimbólumot.
	Nyomja le a kezelő gombot. <ul style="list-style-type: none">A szimbólum kiválasztásra kerül és invertálva látszik.Ha a kiválasztott elem több szintből áll, akkor az alsó szint látszik (pl. időprogramnál).
	Forgassa el a kezelő gombot. Állítsa be a kívánt értéket.
	Forgassa el a kezelő gombot. Erősítse meg a kiválasztott értéket. <ul style="list-style-type: none">A beállított kezelő elem még egyszer kiválasztásra kerül
	Folytassa a navigálást <ul style="list-style-type: none">További oldalakhoz, kiválasztott és invertálva látszó oldal elemekhez.
Vissza	A "Vissza" funkció a működési felület magasabb szintjeire visz vissza.
	A visszafelé mutató nyíllal lehet visszalépni a navigációs sávba.

Szimbólumok jelentése


Az alábbi szimbólumok láthatók a navigációs sávban (bal oldalon, függőleges sávban):

Hozzáférhető végfelhasználók és szakértők számára is:	
	Kezdő oldal: Rendszer állapota. Hozzáférés a rendszer (vagy zóna) kapcsolásához.
	Hőmérsékleti oldal. Hozzáférés a fűtéshez és hűtéshez.
	Szellőzés oldal. Hozzáférés a szellőzéshez.
	Használati melegvíz oldal. Hozzáférés a HMV készítéshez.
	Info oldalak: <ul style="list-style-type: none"> • Üzenetek (hibák, események) • Rendszer információ • Energia adatok és fogyasztási adatok egy időtengelyen
	Szerviz/beállítási oldal: <ul style="list-style-type: none"> • Beállítási lehetőségek készülékre vagy rendszerre • Speciális funkciók kezelése (pl. karbantartási funkciók) • Belépés a Szakértői felületre (lásd még "Tudnivalók" fejezetben)
További lehetőségek szakértők számára:	
	Diagnosztikai oldalak: A rendszer tesztelése és analízise.
	Beállítási/javítási oldalak: <ul style="list-style-type: none"> • Paraméterek adaptálása a 'Komplett paraméter listába' • Hozzáférés az üzembehelyezési varázslóhoz

Az alábbi szimbólumok láthatók az állapot sávban (fent, vízszintesen):

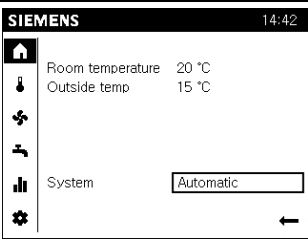
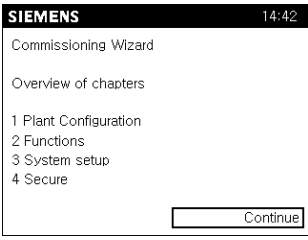
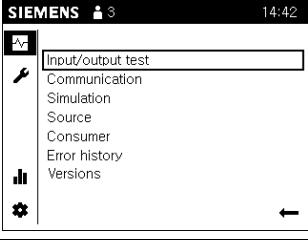
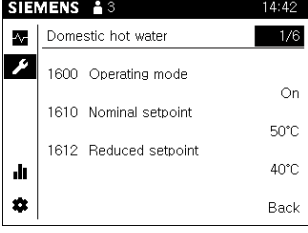
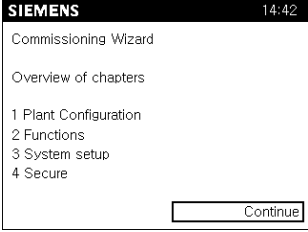
	'Riasztás' jele – valamilyen rendszer hibát jelez.
	'Karbantartás/Speciális működés' szimbólum – mutatja, hogy egy karbantartásra vagy speciális működésre vonatkozó visszajelző üzenet van a rendszerben.
	'Esemény' szimbólum – mutatja, hogy egy esemény üzenet érkezett a rendszertől.
	'Kéz' szimbólum - A 'Kéz' szimbólum látszik, ha a rendszer/zóna kapcsolási beállításait valaki megváltoztatta a műveleti oldalakon. Ezek a műveleti oldalakon elvégzett rendszer/zóna beavatkozások törölhetők a rendszer/zóna program felületén.
12:00	A készülék órája szinkronizálva lett csatlakoztatott szabályozóéval.
	A 'Felhasználó' szimbólum és a jobb oldali szám (1...3 hozzáférési szint) mutatja, hogy melyik felhasználói szint aktív pillanatnyilag. <ul style="list-style-type: none"> • 1: Beüzemelői szint • 2: Mérnöki szint • 3: OEM (gyártói) szint
	'Hőtermelő' szimbólum mutatja a fő hőtermelőt (pl. olaj/gázkazán, hőszivattyú), amelyik pillanatnyilag be van kapcsolva.

Az alábbi szimbólum is látható a működési felületen:

	A visszafelé mutató nyílal lehet visszalépni a működési felületről a navigációs sávba.
---	--

Alapvető menü struktúra

A QAA74 és AVS74 beltéri/kezelő egység kijelzője különböző megjelenítési felületeket kínál az egyes alkalmazásokhoz illeszkedően.

Alkalmazás típusa/Felhasználó/Megjelenés	Minta képernyő	Struktúra és kezelés	Sec.
<ul style="list-style-type: none"> Mindennapos használat Végfelhasználó Végfelhasználói nézet (hozzáférés védelem nélkül) 		<p>Fő funkciók: Közvetlen oldal hozzáférés.</p> <p>Info oldalak: A rendszer komponensekhez illetve. A kiválasztott oldalcímeket léptetve.</p> <p>Szerviz/beállítási oldalak: Kiválasztás a műveleti listából, azután léptetés a kiválasztott oldalcímeken keresztül.</p>	5, 6
<ul style="list-style-type: none"> Üzembehelyezés Üzembehelyezői szint Üzembehelyezési varázsló 		<p>Üzembehelyezési varázsló:</p> <p>Automatikus indulás az egyedi üzembehelyezés alatt. A felhasználó lépésről-lépésre végigmegy az üzembehelyezési folyamaton.</p> <p>Fejezetek ismételhetők és ugorhatók is.</p>	7
<ul style="list-style-type: none"> Diagnosztika Mérnöki és OEM szint Szakértői nézet, diagnosztikai oldalak 		<p>Diagnosztikai oldalak:</p> <p>Kiválasztás a műveleti listából, azután léptetés a kiválasztott oldalcímeken keresztül.</p>	8.1
<ul style="list-style-type: none"> Frissítés, javítás, állítás Üzembehelyezői, Mérnöki és OEM szint Szakértői nézet, Állítási/javítási oldalak 		<p>Komplett paraméter lista:</p> <p>Léptetés a kiválasztott oldalcímeken keresztül; balra a művelet kiválasztása, jobbra a kiválasztott műveleten belüli navigálás.</p>	8.2.1
		<p>Üzembehelyezési varázsló:</p> <p>Kézi indítás. A felhasználó lépésről-lépésre végigmegy az üzembehelyezési folyamaton.</p> <p>Fejezetek ismételhetők és ugorhatók is.</p>	8.2.2

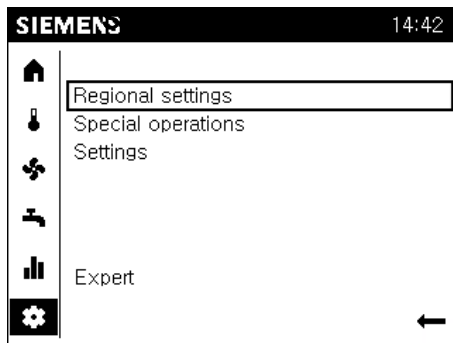
Kezelési javaslatok

Állítási időtartam	5 sec.	Egy megváltoztatott beállítás visszaáll az eredeti értékére, ha a változtatás nem kerül megerősítésre ez alatt az időtartam alatt.
Hosszú idejű gomb lenyomás	≥ 3 sec.	A gomb hosszú idejű lenyomására bármelyik szakértői képernyőn visszatér a "Szakértői nézet start oldala" felületre (diagnosztikai oldal).
Tiltási idő	1 min.	Bizonyos rendszer állapotok megjelenítése előtérbe kerül (pl. speciális üzemmódok, hiba stb), de egyéb oldalak továbbra is elérhetőek és az értékek állíthatók. A kezelőegységen történő beavatkozás után, ha az adott időtartam letelik, a speciális oldalak visszaállnak.
Készenléti állapotba történő visszaállítás	8 min.	A kezelőegység kijelzője automatikusan alapképernyőre, illetve készenléti állapotba áll adott időtartam letelte után, ha a kezelőegységen semmilyen beavatkozás nem történik.

A szerviz/beállítási oldalak kezelése

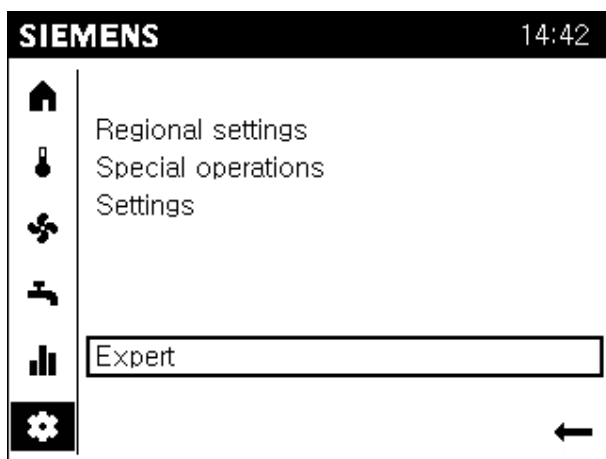
A szerviz/beállítási oldalakon (⚙️) az alábbiak láthatók:


1. Regionális beállítások: a beltéri/kezelő egységhez tartozó beállítások.
2. Speciális működés: Speciális funkciók kezelése.
3. Beállítások: A rendszerhez kapcsolódó beállítások.
4. Szakértő: Belépés a szakértői nézetbe.



Egy téma lista jelenik meg a munka területen a szerviz/beállítási oldalak kiválasztásakor. A beállítások egyedileg kiválaszthatók. Az aktuális szerviz/beállítási oldalak megnyílnak.

Belépés a szakértői nézetbe



	TUDNIVALÓ
	<p>Nem lehetséges a belépés ha a bus adatforgalom túl nagy. A belépés blokkolva lehet, ha a másik beltéri vagy kezelő egységhez történő betöltési folyamat túl nagy bus forgalmat generál. Várja meg ilyenkor a másik készülék töltési folyamatát.</p>

Szakértői nézet: Üzembehelyezés és mérnöki feladatok

Előfeltételek





- ▷ A végfelhasználói nézeten van.
- ▷ A szerviz/beállítási oldalak vannak előválasztva.
- 1. Forgassa el a kezelő gombot és válassza ki a "Szakértő" funkciót.
- 2. Nyomja le a kezelő gombot.
A bejelentkezési párbeszéd panel nyílik meg. A felhasználói szint beállítása van előválasztva.
- 3. Nyomja le a kezelő gombot.
A végfelhasználói szint van kiválasztva és inverz módon látható.
- 4. Forgassa el a kezelő gombot a kívánt felhasználói szint kiválasztásához.
- 5. Nyomja le a kezelő gombot a kiválasztás megerősítéséhez.
- 6. Kap egy visszajelzést sikeres bejelentkezéskor, melyet meg tud erősíteni a "Folytatás" gombbal.

⇒ A felhasználói szimbólum (□) a megfelelő szinttel együtt látható az állapot sávon.

Szakértői nézet: OEM (jelszó: 12434)

1. El kell fordítani a kezelő gombot a jelszó beviteléhez ha kiválasztotta az OEM szintet.
 2. Nyomja le a kezelő gombot.
Az első számjegy helye van kiválasztva.
 3. Forgassa el a kezelő gombot az OEM jelszó első számjegyének beviteléhez.
 4. Nyomja le a kezelő gombot a bevitel megerősítéséhez.
A második számjegy helye kerül kiválasztásra.
 5. Tegye ugyanezt mind az 5 OEM jelszó karakter beírásához.
 6. Kap egy visszajelzést sikeres bejelentkezéskor, melyet meg tud erősíteni a "Folytatás" gombbal.
- ⇒ A felhasználói szimbólum (☐) a megfelelő szinttel együtt látható az állapot sávon.

Komplett paraméter lista struktúrája és kialakítása

SIEMENS		3	14:42
	Domestic hot water		1/6
	1600 Operating mode		On
	1610 Nominal setpoint		50°C
	1612 Reduced setpoint		40°C
			
			Back

A komplett paraméter lista az alábbi struktúrában szerepel:

- A paraméter lista oldal címe egy technológiai téma (pl. 1-es fűtési kör) a rendszerhez kapcsolódó paraméterek közül (kezelési sor).
- 3 kezelési sor látható egy paraméter lista oldalon. "Aktuális oldal az összesből" szám látható a cím jobb oldalán, ha a cím több mint 3 kezelési sort tartalmaz.
- Át lehet pörgetni a paraméter lista oldalakon a kijelzett oldal címeken keresztül; balra a témákra, jobbra a témákon belül.
- A szabályozó kezelési leírása tartalmazza egy áttekintő táblázatot és részletes magyarázatot valamennyi paraméterrel kapcsolatban.



Tipp

A gomb hosszabb idejű lenyomása (> 3 sec.) hatására átugorhatunk bármelyik oldalról a "Szakértői nézet kezdő oldala" képernyőre (diagnosztikai oldal).

Navigálás a "Komplett paraméter lista"-n keresztül

- Előfeltételek** ● A Beállítási/javítási oldalak (🔧) vannak kiválasztva a navigációs sávban.
1. Forgassa el a kezelő gombot és válassza a 'Komplett paraméter lista'-t.
 2. Nyomja le a kezelő gombot.
A 'Komplett paraméter lista' megnyílik. Az első paraméter lista oldal címe előválasztásra kerül.
⇒ A készüléknek először le kell generálni a paraméter listát.
 3. Nyomja le a kezelő gombot és válassza ki a paraméter lista oldal címét.
 4. Forgassa el a kezelő gombot és menjen további technológiai témákra.
 5. Nyomja le a kezelő gombot a kiválasztott téma előválasztásához.
 6. Forgassa el a kezelő gombot a cím jobb oldalán az "Aktuális oldal az összesből" cím előválasztásához.
 7. Nyomja le a kezelő gombot az "Aktuális oldal az összesből" kiválasztásához.
 8. Forgassa el a kezelő gombot a témán belül másik paraméter lista oldalakra lépéshez.
 9. Lépjen be a munka területre a beállítások elvégzéséhez vagy lépjen ki a paraméter lista oldalakból a "Vissza" gombbal.

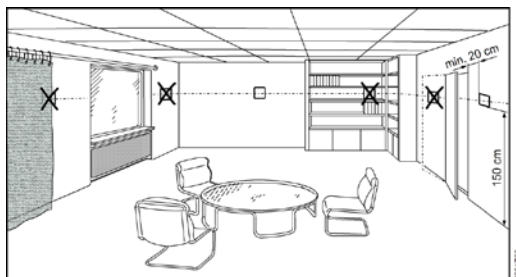


Tipp

Az AVS74... és QAA74... típusú kezelőegységekről részletes leírás az E1U2348hu jelű dokumentációban található, mely elérhető a www.siemens.hu/albatros oldalon.

3.5 QAA55... teremkezelő

Tervezés



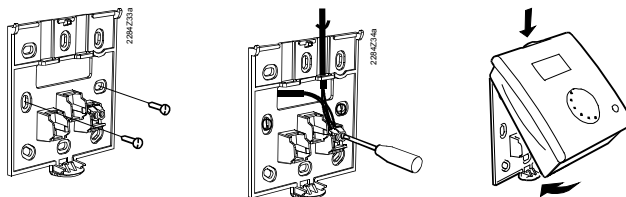
A teremkezelőt a referencia helyiségben a következő szempontok figyelembevételével kell elhelyezni:

- A felszerelési helyet úgy kell megválasztani, hogy az érzékelő a tényleges hőmérsékletet mérje, és a közvetlen napsugárzás vagy más hőforrás ne befolyásolja (kb. 1,5 m a padló felett)
- Falra történő szerelésnél a készülék fölött elegendő helyet kell biztosítani az alaplapról történő leszereléshez és visszahelyezéshez.



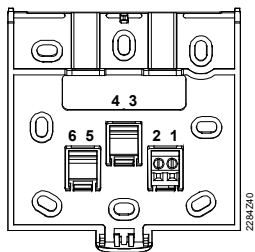
Amennyiben a készüléket az alaplapról eltávolítjuk, megszűnik a betáplálás, és ezzel a készülék üzemben kívüli állapotba kerül.

Szerelési mód



A készülék nem tehető ki csepegő víznek.

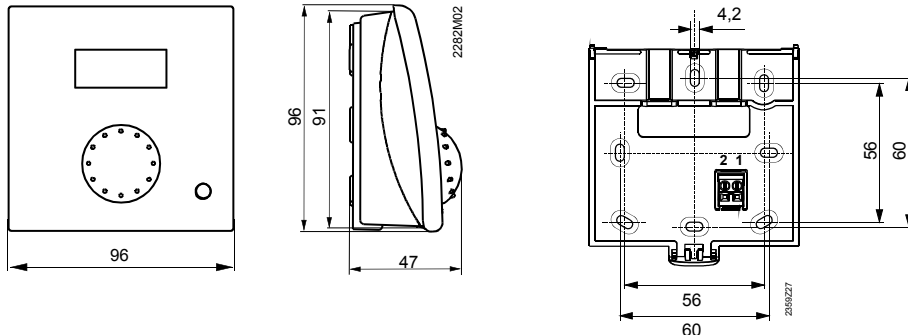
Csatlakozás



1 CL+
2 CL-

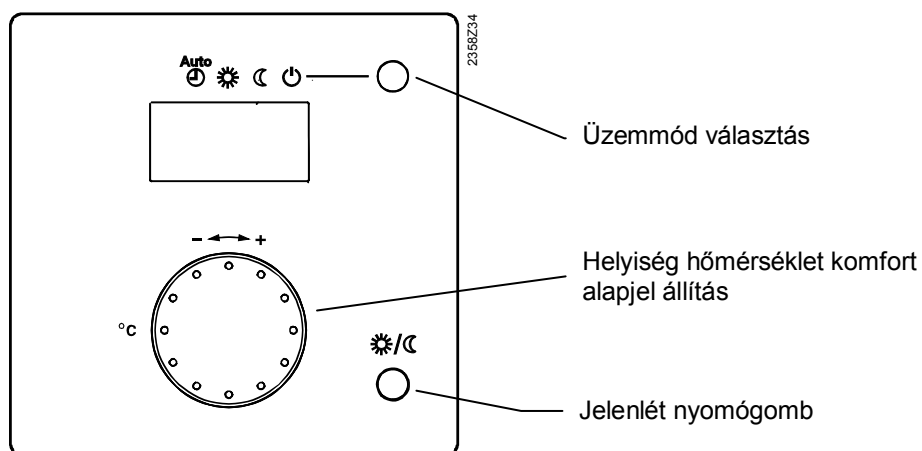
BSB adat
BSB test

Méreték és furat kiosztás



3.5.1 Kezelés

Kezelő elemek



Kijelzési lehetőségek

- | | | | |
|---|-----------------------------|---|----------------------------------|
| ☀ | Fűtés komfort alapjelre | 🔥 | Égő üzemben (csak olaj/gázkazán) |
| ☾ | Fűtés csökkentett alapjelre | 🔔 | Hibajelzések |



Fűtési üzem választása

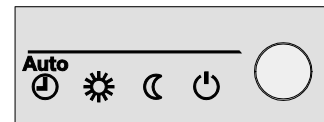
A nyomógomb megnyomásával válthatunk az egyes üzemmódok között. A választást a szimbólum alatt megjelenő vonal jelzi.

Automatikus üzem AUTO

Az automatikus üzemmódban a Helyiség hőmérsékletet időprogram szerint szabályozza.

Az automatikus üzemmód tulajdonságai:

- Fűtési üzem időprogram szerint
- Hőmérséklet-alapjel időprogram szerint „Komfort alapjel” vagy „Csökkentett alapjel”
- Védelmi funkció aktív
- Nyári/téli átkapcsoló automatika és 24-órás fűtési korlát automatika aktív (ECO üzem).



Folyamatos Komfort vagy **Csökkentett** **üzem**

A folyamatos üzemben a szabályozó a helyiség hőmérsékletet állandó értéken tartja a választott üzemi szintnek megfelelően.

- Fűtés komfort alapjelre
- Fűtés csökkentett alapjelre

A folyamatos üzem tulajdonságai:

- Fűtési üzem időprogram nélkül
- Védelmi funkció aktív
- Nyári/téli átkapcsoló automatika (ECO-funkció) és 24-órás fűtési korlát automatika inaktív folyamatos üzemben komfort alapjelnél

Fagyvédelmi üzem

Ebben az üzemmódban a fűtés ki van kapcsolva. Elfagyás ellen azonban védve van a berendezés (fagyvédelmi hőmérséklet), a feszültségellátást nem szabad megszüntetni.

A védelmi üzem tulajdonságai:

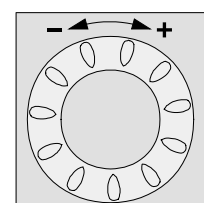
- Fűtési üzem kikapcsolva
- Hőmérséklet fagyvédelemnek megfelelően
- Védelmi funkciók aktívak
- Téli/nyári átkapcsoló automatika (ECO-funkciók) és napi hőmérséklet-tároló automatika aktív.

Helyiség hőmérséklet alapjel beállítása

Komfort alapjelet közvetlenül a forgatógombbal lehet fölfelé vagy lefelé állítani.

Csökkentett alapjelhez

- Nyomja meg az OK gombot,
- Válassza a „Fűtési kör” kezelő sort és
- Állítsa be a csökkentett alapjelet!



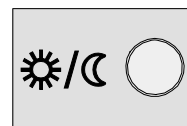


Várjunk minden állítás után legalább két órát, hogy a hőmérséklet illeszkedhessen.

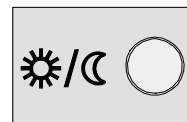
Jelenlét-nyomógomb

Amennyiben nem használjuk a helyiségeket rövid időre, csökkenthetjük a hőmérsékletet a jelenlét-nyomógombbal, így energiát takarítunk meg.

Ha a helyiségeket újból használjuk, a jelenlét-nyomógomb újbóli megnyomásával újra indíthatjuk a fűtést.



- ☼ Fűtés komfort alapjelre
- ☾ Fűtés csökkentett alapjelre



- A jelenlét-nyomógomb csak automatikus üzemben határos.
- Az aktuális választás a fűtési program következő kapcsolásáig aktív marad.

3.5.2 Programozás

Konfiguráció Beállítások Belépés mint

A jelenlét-gomb hosszú megnyomásával bekerülünk a szerviz szintre.

- | | |
|--------------------------|------------------------------------|
| ru = 1 (Gyári beállítás) | A teremkezelő RG1-ként van címezve |
| ru = 2 | A teremkezelő RG2-ként van címezve |
| ru = 3 | A teremkezelő RG3-ként van címezve |

Közvetlen állítás

- | | |
|--------------------------|--|
| P1 = 1 (Gyári beállítás) | Tárolás automatikus:
A forgató gombbal történő változtatás, mind az üzemmód-nyomógomb megnyomásával, mind további jóváhagyás elmaradásával (Timeout) tárolódik. |
| P1 = 2 | Tárolás jóváhagyással:
A forgató gombbal történő változtatás az üzemmód-nyomógomb működtetésével tárolódik. |

3.6 Rádiófrekvenciás komponensek

A felszerelés helyét úgy kell megválasztani, hogy más rádiófrekvenciás interferenciáknak legkevésbé legyen kitéve. Ehhez a következő pontokat kell figyelembe venni:

- Ne helyezük villamos vezetékek, erős mágneses mezők, vagy olyan készülékek közelébe, mint például személyi számítógépek, TV-készülékek, mikrohullámú készülékek stb.
- Ne helyezük továbbá nagyobb vastárgyak és aprórácsozatú építészeti elemek, mint például speciális üveg, vasbeton közelébe, mert azok leárnyékolhatják a rádiokommunikációt
- Az adó és vevő távolsága 30 m-en belül, vagy maximum két emelet magasságban legyen

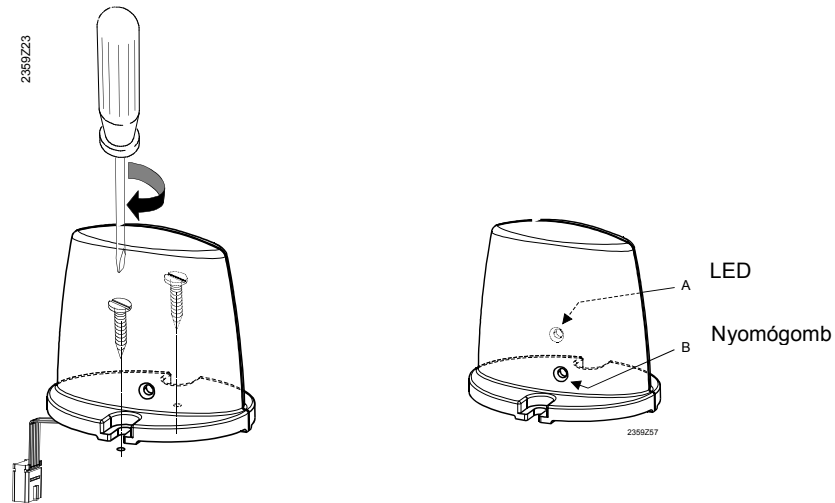
3.6.1 AVS71.390 vevő antenna

A vevő antenna segítségével a rendszer kibővíthető a vezeték nélküli kommunikáció lehetőségével. Ezzel az eszközzel pl. egy teremkezelő rádiófrekvenciás uton közölhet adatokat, és ehhez nincs szükség vezetékes összeköttetésre.

Tervezés

Szerelési mód

Ne helyezük a készüléket fémházba (pl. kazánba)!



Csatlakozás



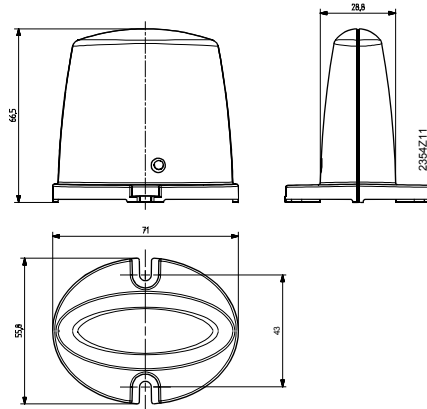
A kábel gyárilag egy csatlakozóval van ellátva, mely a szabályozó X60 jelű csatlakozójára csatlakozik.

Az alapkészüléknek a csatlakozáskor kikapcsolt (feszültség mentes) állapotban kell lennie!

Rádió összeköttetés

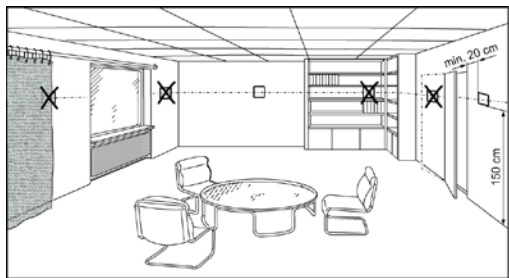
A rádió összeköttetés létrehozása a továbbiakban az egyes rádiókomponensekről szóló fejezetekben van leírva.

Méretek és furat kiosztás



3.6.2 QAA78.610 teremkezelő

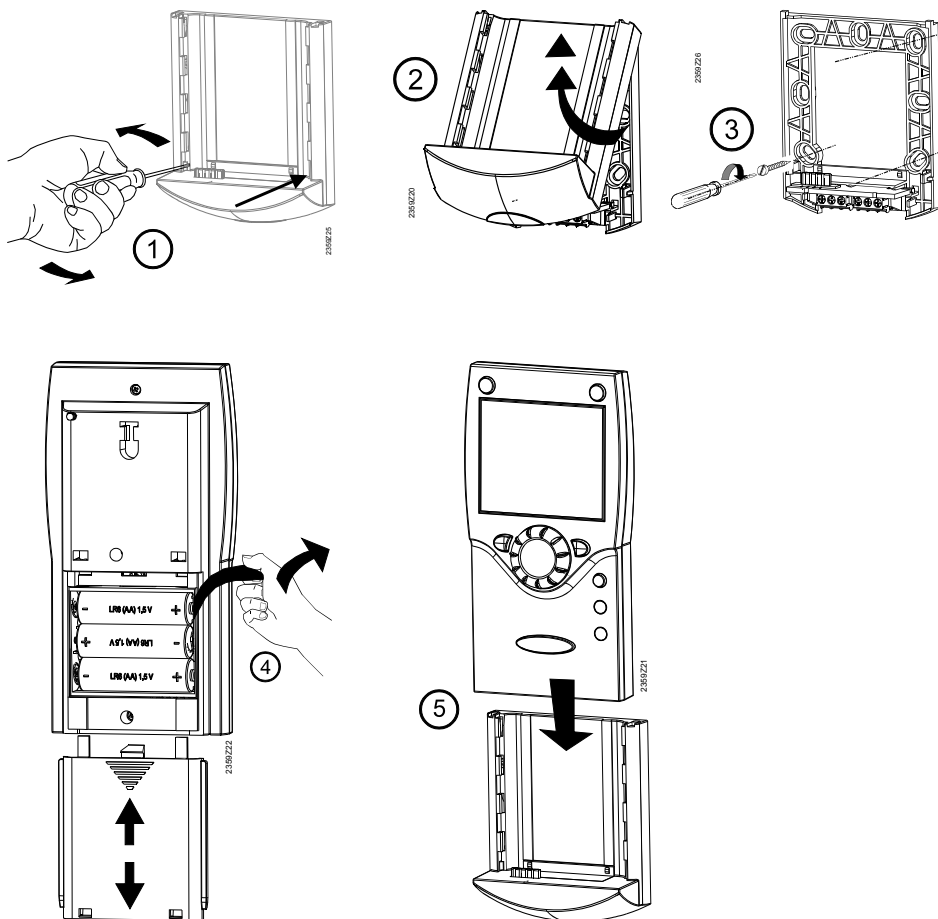
Tervezés



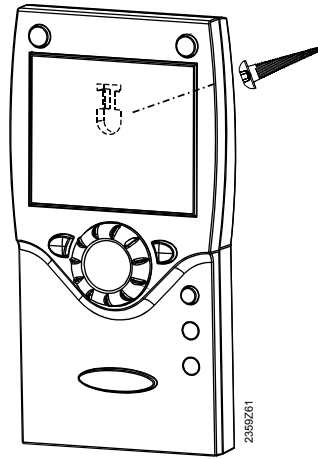
A teremkezelőt a referencia helyiségben a következő szempontok figyelembevételével kell elhelyezni:

- A felszerelési helyet úgy kell megválasztani, hogy az érzékelő a tényleges hőmérsékletet mérje, és a közvetlen napsugárzás vagy más hőforrás ne befolyásolja (kb. 1,5 m a padló felett)
- Falra történő szerelésnél a készülék fölött elegendő helyet kell biztosítani az alaplapról történő leszereléshez és visszahelyezéshez.

Szerelési mód aljzattal



Szerelési mód aljzat nélkül



Csatlakozás/tápellátás

Az elektromos tápellátást 3 db AA típusú 1.5 V-os alkáli elem (LR06) biztosítja.

Rádió összeköttetés



A rádiófrekvenciás készülékek összeköttetésekor az egyes rendszer elemek könnyen elérhetők legyenek.

A rádió összeköttetés alapfeltétele az összes komponens tápellátásának biztosítása, azaz a vevő antenna rendeltetésszerű csatlakoztatása az alapkészülékre és az elemek helyes behelyezése a teremkezelőbe.

Megvalósítás

1. Nyomja meg a vevőantennán lévő nyomógombot legalább 8 másodpercig, míg az antennán lévő LED gyors villogásba kezd.
2. Nyomja meg az OK gombot a teremkezelőn a programozás elindításához!
3. Nyomja meg az INFO nyomógombot legalább 3 mp-ig és a forgatógombbal válassza ki az „Beüzemelés” kezelési szintet! Utána nyomja meg az OK gombot!
4. Válassza ki a forgató gombbal a „Kezelőegységmenü pontot, és nyomja meg az OK gombot!
5. Válassza ki a „Kezelőegység funkciója (Used as)” beállítási sort (40. sor) és állítsa be kívánt értéket! Utána nyomja meg az OK gombot!
6. Válassza ki a forgatógombbal a „Vezeték nélküli” menü pontot és nyomja meg az OK gombot!
7. Válassza ki az „Hozzárendelés” beállítási sort (120. sor)! Utána nyomja meg az OK gombot!
8. Állítsa be a forgatógombbal az „Igen”-t és nyomja meg az OK gombot! Az összeköttetés felépítése elkezdődik.
9. A kijelzőn az összeköttetés készülségi állapota %-ban követhető. Ez a folyamat 2...120 mp-et vesz igénybe.
10. A teljes összeköttetés akkor fejeződik be, ha a „Készülék üzemkész” kijelzés megjelenik és a vevő antenna LED-je kialszik.

Ellenőrzés



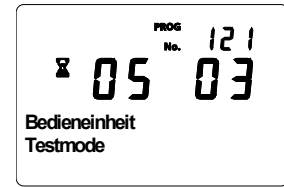
Az ellenőrzéssel a rádió összeköttetés minősége tesztelhető.

- Az ellenőrzés megszakítható az ESC gombbal.
- Mialatt a rádió összeköttetés a szabályozón felépül, elvégezhető a teremkezelő ellenőrzése a felszerelés helyszínén.

A teremkezelőn a 2-4. pontokban leírtakat, majd a „Vezeték nélküli” menü pontot és a „Ellenőrző üzemmód” beállítási sorában (121.sor) aktiváljuk az ellenőrzési üzemmódot!

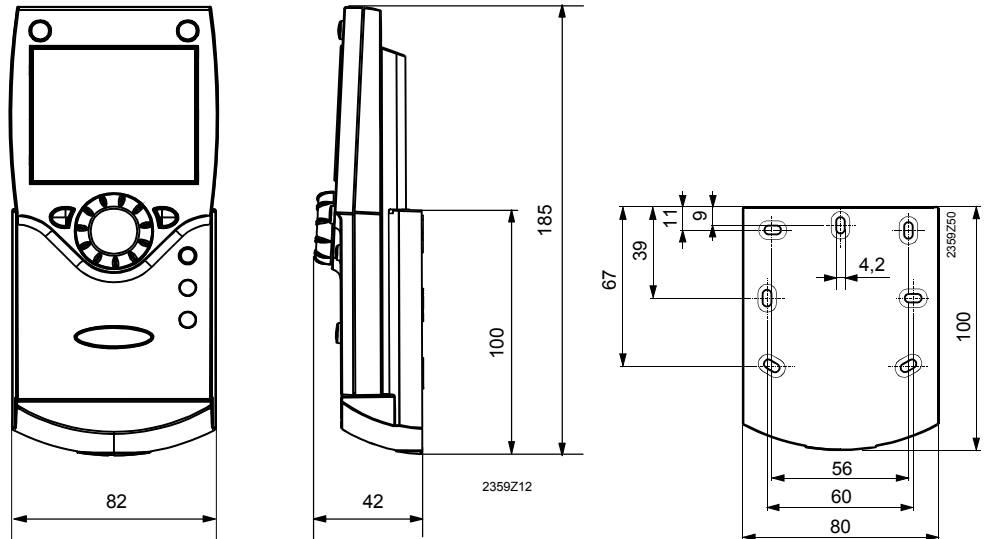
Kijelzési példa ellenőrzéskor:

A baloldali számjegy az elküldött, a jobboldali fogadott üzeneteket jelöli. 24 üzenet után az ellenőrzés befejeződik. Az ellenőrzés akkor sikeres, ha a küldött telegramok legalább 50%-a megérkezik a fogadóhoz.



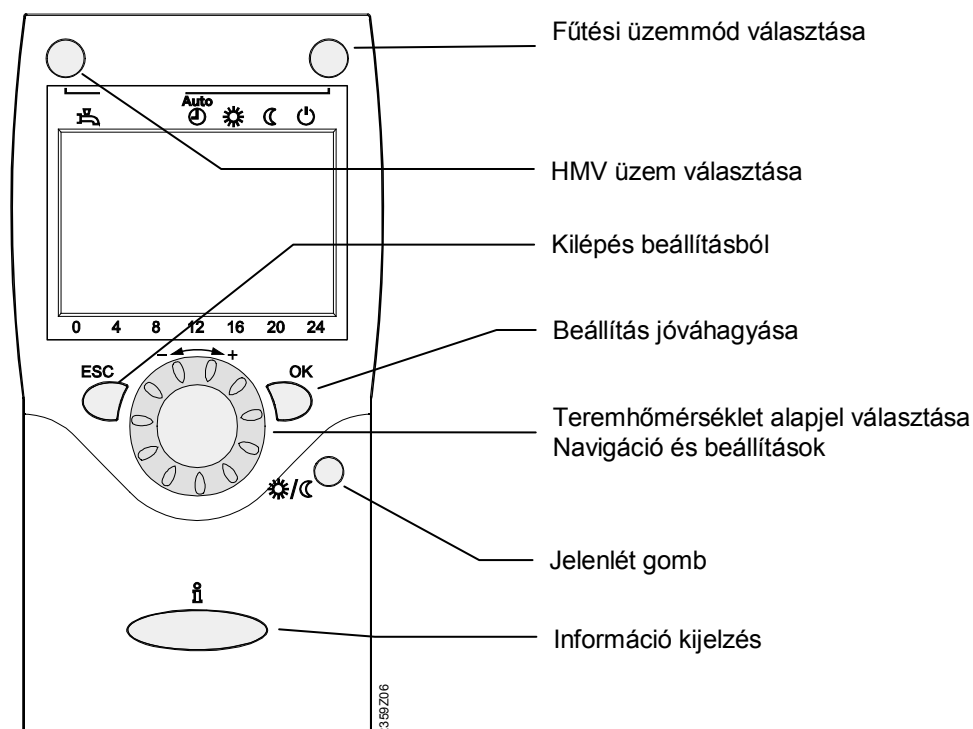
Ha az ellenőrzés nem sikeres, más felszerelési helyet kell választani, vagy az AVS14.390 rádiófrekvenciás jeltovábbítót kell alkalmazni!

Méretek és furat kiosztás



3.6.2.1. QAA78... Kezelése

Kezelő elemek Teremkezelő

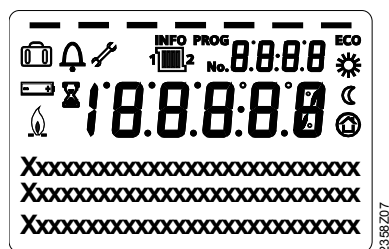


Kijelző funkciók

☀	Fűtés komfort alapjelre	INFO	Info szint aktiválva
☾	Fűtés csökkentett alapjelre	PROG	Programozás aktiválva
☁	Fűtés fagyvédelmi alapjelre	ECO	Fűtés átmenetileg kikapcsolva ECO funkció aktív
⌚	Eljárás folyamatban – kérem, várjon!	📅	Szabadság funkció aktív
🔋	Elemcsere szükséges	🏠	Utalás az 1./2. fűtőkörre
🔥	Égő üzemben (csak olaj/gázkazán)	🔧	Karbantartás / különleges üzem
		🔔	Hibajelzések

Kijelzés

Példa az összes kijelezhető szegmensre



Fűtési üzemmód választása



A jobb felső üzemmód váltó gombbal lehet az egyes üzemmódok között választani. Az aktuális választást a szimbólum alatt megjelenő vonal jelzi.



Automatikus üzem



Az automatikus üzem a Helyiség hőmérsékletet az időprogramnak megfelelően szabályozza.

Az automatikus üzemmód tulajdonságai:

- Fűtési üzem időprogram szerint
- Hőmérséklet alapjel fűtési program szerint „Komfort alapjel“  vagy „csökkentett alapjel“ 
- Fagyvédelmi funkció aktív
- Téli/nyári átváltás automatika és napi határhőmérséklet automatika aktív (ECO funkciók)

Folyamatos üzem vagy

Folyamatos üzemmódban a kiválasztott üzemi szinten állandó értéken tartja a Helyiség hőmérsékletet.

-  Fűtés komfort alapjelre
-  Fűtés csökkentett alapjelre

A folyamatos üzem tulajdonságai:

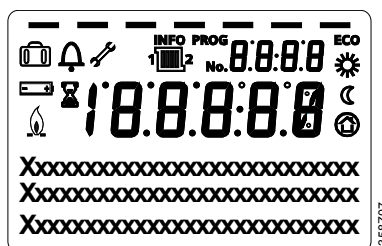
- Fűtési üzem időprogram nélkül
- Fagyvédelmi funkció aktív
- Téli/nyári átváltás automatika (ECO funkciók) és napi határhőmérséklet automatika inaktív komfort alapjel esetén folyamatos üzemben.

Fagyvédelmi üzem

Ebben az üzemmódban a fűtés ki van kapcsolva. Elfagyás ellen azonban védve van a rendszer (fagyvédelmi hőmérséklet), de a feszültségellátást nem szabad megszüntetni.

A védelmi üzem tulajdonságai:

- Fűtési üzem kikapcsolva
- Hőmérséklet fagyvédelemnek megfelelően
- Fagyvédelmi funkciók aktívak
- Téli/nyári átváltás automatika (ECO funkciók) és napi határhőmérséklet automatika aktív .



Hűtési üzemmód választása

A fűtés/hűtési választó gombbal „Hűtés“ üzemmód aktiválható. A választást a szimbólum alatt megjelenő vonal jelzi.



Hűtési üzem

A „Hűtés“ üzemmód a hőmérsékletet az időprogram szerint szabályozza.

A hűtési üzemmód tulajdonságai:

- Kézi hűtési üzem
- Hűtési üzem időprogram szerint
- Hőmérséklet alapjel „Hűtési komfort alapjel“ szerint
- Védelmi funkciók aktívak
- Téli/nyári átváltás automatika aktív
- Nyári kompenzáció

HMV-üzemmód választása

A nyomógombbal be-/kikapcsolható a HMV üzemmód. A választást a szimbólum alatt megjelenő vonal jelzi.

HMV üzemmód 

- BE

A HMV készítés a kiválasztott kapcsolási program szerint történik.

- KI

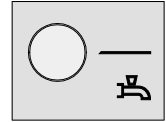
Nincs HMV készítés, de a védelmi funkció aktív.

HMV-Push


Aktiválása a teremkezelő vagy a kezelőkészülék HMV üzemmód kapcsolójának legalább 3 mp-es megnyomásával történik.

Akkor is indítható, ha:

- Ha a HMV üzemmód KI állapotban van
- Üzemmód átkapcsolás történik a H1-en keresztül vagy központilag (LPB).
- Minden fűtési kör szabadság üzemmódban van.

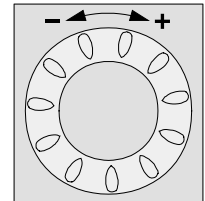


Helyiség hőmérséklet alapjel beállítás

Komfort alapjel  állításhoz forgassa a forgató gombot pozitív vagy negatív irányba.

Csökkentett  alapjelhez

- Nyomja meg az OK gombot
- Válassza ki a „Fűtési kör ...“ menü pontot és
- Állítsa be a „Csökkentett alapjel“-et!

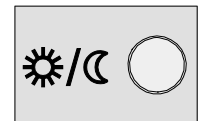




Minden újra állítás után várjon legalább két órát, hogy a helyiség hőmérséklet igazodhasson a változtatásokhoz.

Jelenlét nyomógomb

Amennyiben nem használjuk a helyiségeket rövid időre, csökkenthetjük a hőmérsékletet a jelenlét nyomógombbal, így energiát takarítunk meg.

Ha a helyiségeket újból használják, a jelenlét nyomógomb újbóli megnyomásával újra aktiválhatjuk a komfort alapjelet.



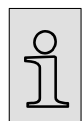
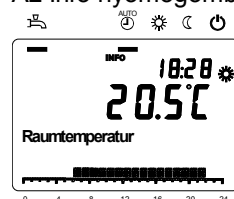
-  Fűtés komfort alapjel szerint
-  Fűtés csökkentett alapjel szerint



- A jelenlét nyomógomb csak automatikus üzemben aktív.
- Az aktuális választás a fűtési program következő kapcsolásáig aktív marad.

Információ kijelzés

Az Info nyomógombbal különböző információk hívhatók le a rendszerről.



Lehetséges kijelzések

Előfordulhat, hogy egyes készüléktípusoknál vagy –konfigurációknál és üzemiállapotoknál az itt leírt info sorok közül néhány nem létezik.

Kijelzések:

- Lehetséges hibajelzések a hibakód-listából, 61. oldal
- Lehetséges karbantartási jelzések a karbantartási kódlistából, 62. oldal
- Lehetséges különleges üzemi jelzések, 62. oldal

További kijelzések:

- Helyiség hőmérséklet
- Helyiség hőmérséklet minimum
- Helyiség hőmérséklet maximum
- Kazánhőmérséklet
- Külső hőmérséklet
- Külső hőmérséklet minimum
- Külső hőmérséklet maximum
- HMV hőmérséklet 1
- Állapot, 1. fűtési kör
- Állapot, 2. fűtési kör
- Állapot, P (szivattyús) fűtési kör
- Állapot, HMV
- Állapot, kazán
- Állapot, napkollektor
- Állapot, szilárd tüzelésű kazán
- Állapot, puffertartó
- Állapot, uszoda
- Dátum & pontos idő
- Telefon vevőszolgálat

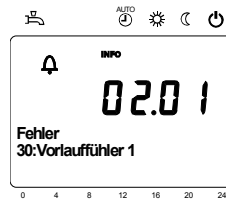
Kivétel

Kivételes esetben az alapkijelzőn a következő szimbólumok egyike jelhet meg:



Hibajelzések

Ha ez a jel megjelenik, a berendezésben hiba lépett fel. Nyomja meg az Info nyomógombot és olvassuk le a további adatokat!



Karbantartás vagy különleges üzemi

Ha ez a jel megjelenik, karbantartási igény lépett fel, vagy különleges üzemi állapot van. Nyomja meg az Info nyomógombot és olvassuk le a további adatokat!



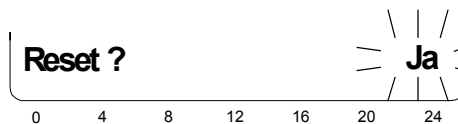
A lehetséges kijelzések listája a 60. oldalon a kijelzési listák cím alatt található.

Visszaállítás funkció

A visszaállítás funkció az mérők, érzékelők és a visszaállítható paraméterek részére a kijelző alsó sorában jelenik meg, amennyiben az aktuális kezelési szinten (végfelhasználó/ beüzemelés/tervező/) ez engedélyezett.



Az <OK> nyomógombbal történő aktiválás után villog az „Igen“ felirat.




Az <OK> gombbal történő jóváhagyás után megtörténik a megfelelő érték visszaállítása.

Kézi üzemi

Aktív kézi üzem esetén a relékimenetek nem a szabályozás állapotának megfelelően működnek, hanem a funkciónak megfelelően egy előre meghatározott állapotba kerülnek.

A kézi üzemben bekapcsolt égőrelét a (TR) elektronikus szabályozó ki tudja kapcsolni.

Alapjel állítás kézi üzemben

A kézi üzem aktiválása után az alapkijelzésre kell váltani. Ott a Karbantartás/Különleges üzem szimbólum  jelenik meg.

Az Info nyomógomb működtetésével az Info kijelző „Kézi üzem“-re vált, ahol beállítható az alapjel.

Kéményseprő funkció

A kéményseprő funkció rövid nyomásra (max. 3 mp) indul. Ez a funkció létrehozza a szükséges üzemállapotot az emisszió-mérésre (füstgáz).

Biztonsági határoló termosztát teszt

A STB-Tesztet (STB=biztonsági hőmérséklet-határoló) a kéményseprő nyomógomb 3 mp-nél hosszabb megnyomásával lehet aktiválni. A nyomógombot az egész ellenőrzési folyamat alatt nyomva kell tartani. A nyomógomb elengedése megszakítja az ellenőrzési folyamatot. Az SBT teszt felirat megjelenik a kijelzőn.



Az ellenőrzést csak szakképzet személyzet végezheti, mivel a kazánhőmérséklet a maximális határérték fölé hevül.

3.6.3 Programozás

Beállítási alapelv

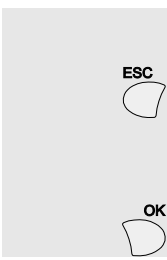
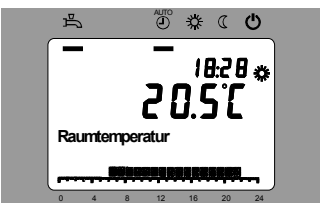
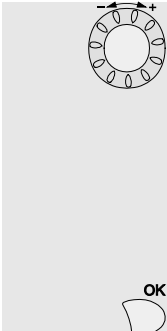
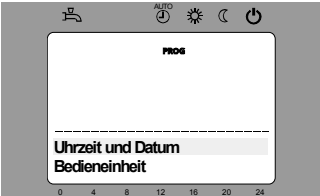
A közvetlenül kezelőszervekkel el nem végezhető beállításokat programozással kell elvégezni. Ehhez az egyes beállítások menü pontokba és paraméter sorokba vannak rendezve és különböző felhasználói csoportokba foglalva.

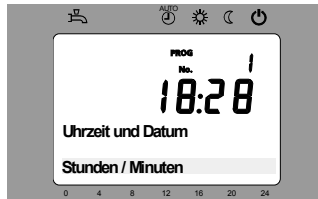
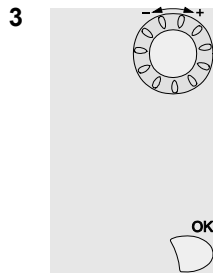
A következő példa a dátum és pontos idő beállítására szemlélteti a fentieket.

Példa „Pontos idő beállítása“



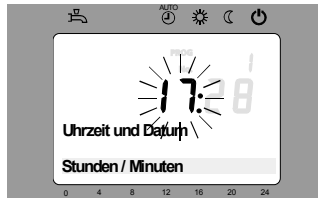
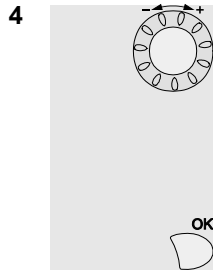
- Az *ESC* nyomógomb megnyomásával mindig egy lépéssel vissza kerülünk a menüben, eközben az átállított értékek még nem íródnak felül.
- Amennyiben 8 percig nem történik beállítás, automatikusan visszaáll az alapállapot.
- A menü pontok készülékenként, konfigurációnként és felhasználói szintenként megjeleníthetők.

Kezelés	Kijelzési példa	Leírás
<p>1</p> 		<p>Az alapkijelzést látjuk. Amennyiben nem az alapkijelzés van beállítva, térjen vissza az alapképernyőre az ESC gombbal!</p> <p>Nyomja meg az OK gombot!</p>
<p>2</p> 		<p>A kijelző alsó részén különböző menü pontok jelennek meg Forgassa a gombot addig, míg a "Idő és dátum (Time of day and date)" meg nem jelenik!</p> <p>Jóváhagyásként nyomja meg az OK gombot!</p>



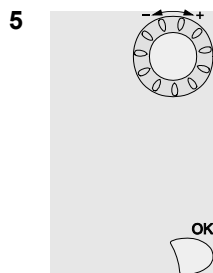
A kijelző alsó részén megjelenik a „Pontos idő és dátum“ első kezelő sora.
Forgassa a gombot addig, míg az “Óra / perc” meg nem jelenik!

Jóváhagyásként nyomja meg az OK gombot!



A kijelzőn megjelennek villogva az óra értékek.
Forgassa a gombot addig, míg az aktuális óra meg nem jelenik!

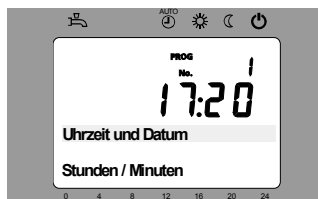
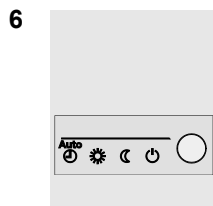
Jóváhagyásként nyomja meg az OK gombot!



A kijelzőn megjelennek villogva a perc értékek

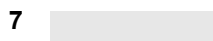
Forgassa a gombot addig, míg az aktuális perc meg nem jelenik!

Jóváhagyásként nyomja meg az OK gombot!



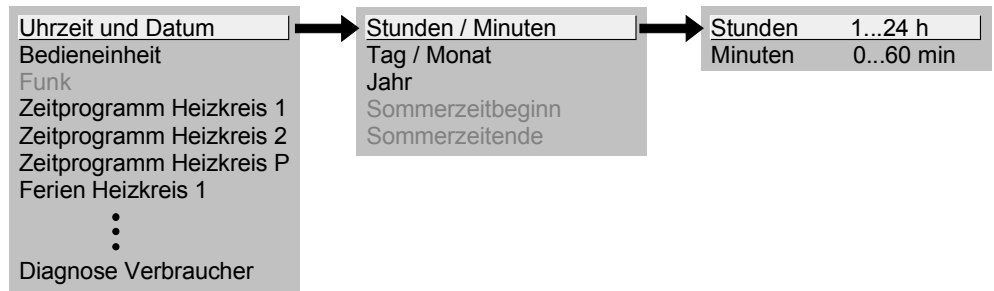
A beállítás tárolódott, a kijelző nem villog tovább.

Folytathatja további beállításokkal vagy
Nyomja meg az üzemmód-nyomógombot az alapkijelzés visszaállításához,



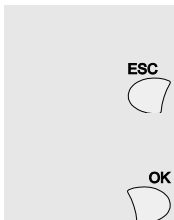
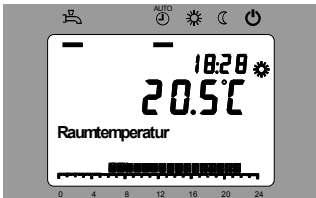
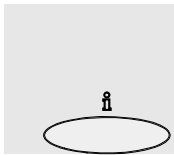
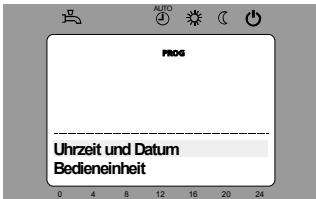
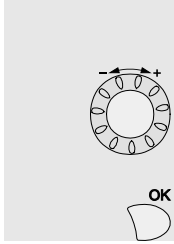
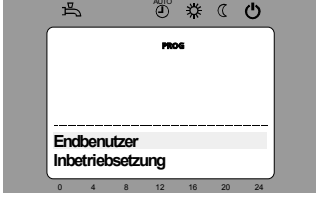
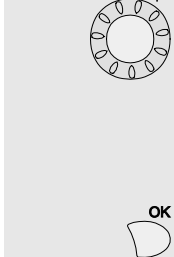
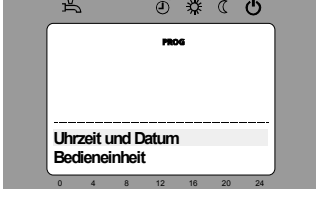
Most megint az alapkijelzést látható.

Példa a menüfelépítésre



3.6.4 Felhasználói szint

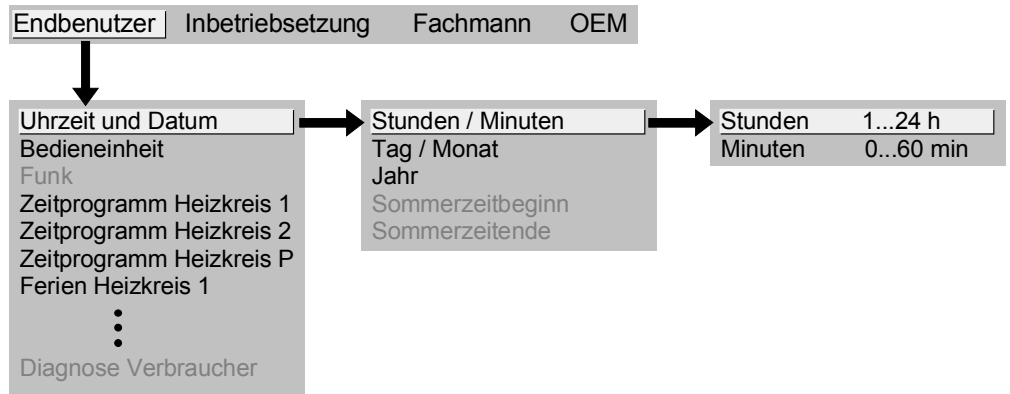
Vannak olyan felhasználói szintek, melyek beállítást csak bizonyos célcsoportoknak engedélyeznek. A kívánt szintre jutáshoz a következőképpen járjon el:

Kezelés	Kijelzési példa	Leírás
<p>1</p> 		<p>Az alapkijelzést látja</p> <p>Amennyiben nem az alapkijelzés van beállítva, térjen vissza az ESC gombbal!</p> <p>Nyomja meg az OK gombot!</p>
<p>2</p> 		<p>Most a „Végfelhasználó“ kezelési szinten vagyunk.</p> <p>Nyomja meg 3 másodpercig az Info nyomógombot!</p>
<p>3</p> 		<p>Itt választhatja ki a megfelelő felhasználói szint.</p> <p>Forgassa el a forgatógombot addig, míg a kívánt szintet el nem éri!</p> <p>Nyomja meg az OK gombot!</p>
		<p>Most a kívánt felhasználói szinten van.</p>

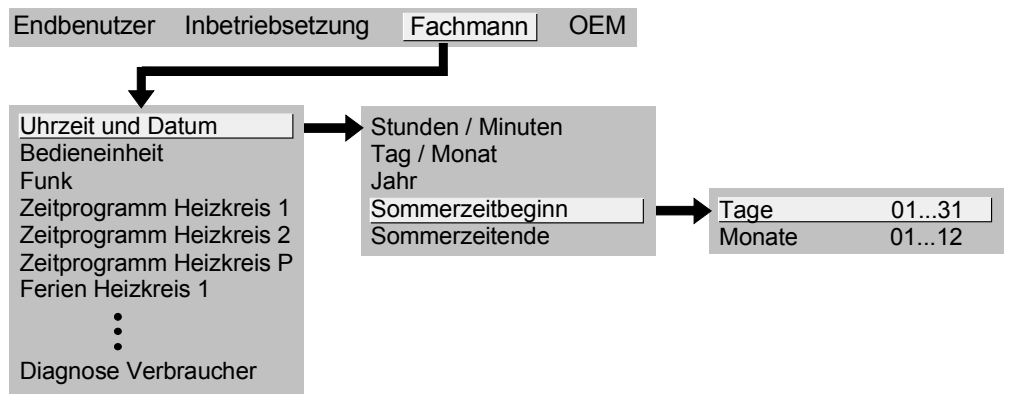
Ahhoz, hogy az OEM szintre kerüljön, a megfelelő kódot meg kell adni.

A „Végfelhasználó“-i szint beállítási szerkezete

Példaként itt az látható, hogy melyik beállítások nem érhetők el a választott felhasználói szinttől függően. Ezek csak példaképp jelennek meg itt szürkén. A készüléken ezek ténylegesen nem jelennek meg.



A „Tervező“-i szint beállításai

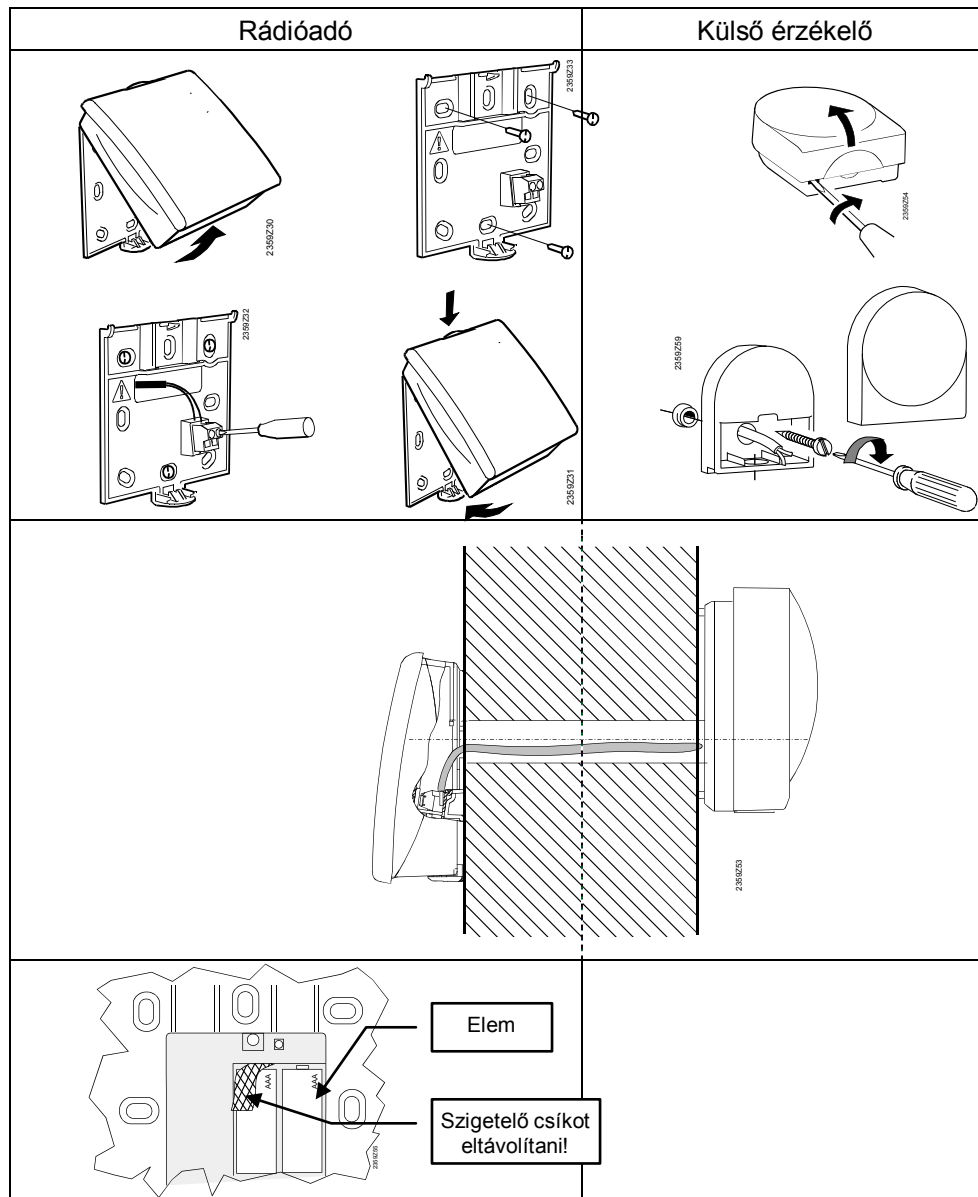


3.6.5 AVS13.399 rádiófrekvenciás külső hőmérséklet érzékelő



- A rádióadót az épület belsejében, zárt helyen kell felszerelni!
- A rádióadót úgy kell elhelyezni, hogy elemcsere céljából hozzáférhető legyen!

Szerelési mód



Csatlakozás

A külső érzékelőt egy kéteres vezeték köti össze a rádióadóval. A pólusok felcserélhetők.

A tápellátás 2 db AA típusú 1.5 V-os alkáli elemmel (LR06) történik.

Rádió összeköttetés

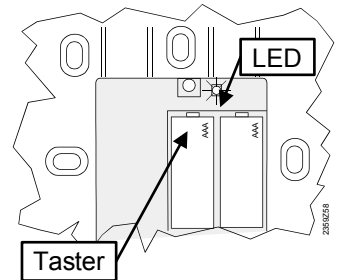


A rádiófrekvenciás készülékek összeköttetésekor az egyes rendszer elemek könnyen elérhetők legyenek.

A rádió összeköttetés alapfeltétele az összes komponens tápellátásának biztosítása, azaz a vevő antenna rendeltetésszerű csatlakoztatása az alapkészülékre és az elemek helyes beszerelése a külső érzékelő rádióadójába.

Megvalósítás

1. Nyomja meg a vevő antennán lévő nyomógombot legalább 8 másodpercig, míg az antennán lévő LED **gyors villogásba kezd**.
2. Nyomja meg a külső érzékelő rádióadóján lévő nyomógombot legalább 8 másodpercig, míg az azon lévő LED is gyors **villogásba kezd**.
3. Az összeköttetés akkor kész, ha vevő antenna világító diódája kialszik.
4. Nyomja meg röviden a nyomógombot a külső érzékelő rádiómodulján újból, míg a LED kialszik.



Ellenőrzés

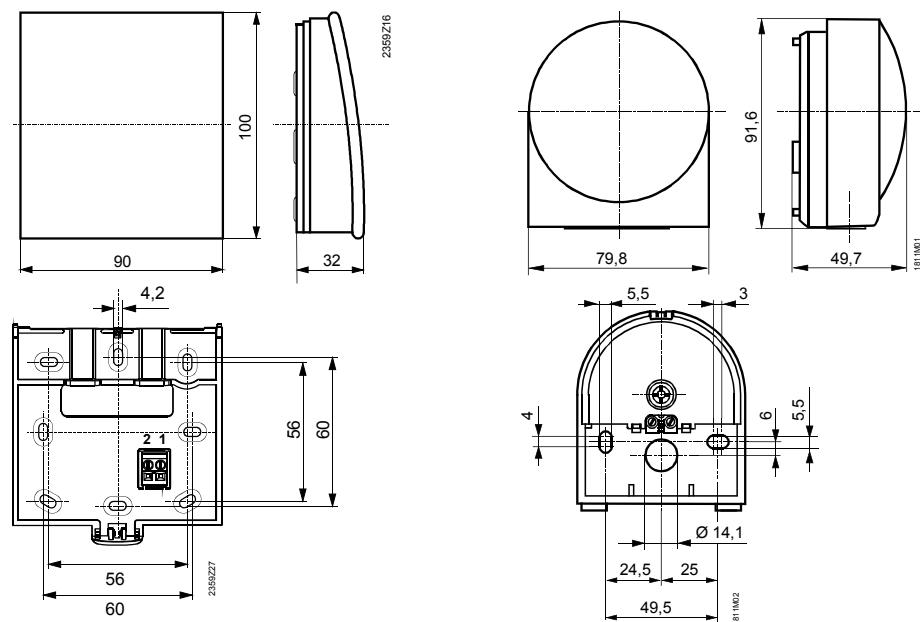


Az ellenőrzéssel a rádióösszeköttetés minősége tesztelhető.

- Az ellenőrzés megszakítható az ESC gombbal.
- Mialatt a rádió összeköttetés a szabályozón felépül, elvégezhető a külső hőmérséklet érzékelő ellenőrzése a felszerelés helyszínén.

1. Nyomja meg a 3. nyomógombot a külső érzékelő rádióadóján maximum 8 mp-ig, míg a LED **lassú villogásba kezd**.
2. Működő rádiókommunikáció esetén a LED a vevő antennán 10 mp-enként röviden felvillan.
3. Nyomja meg röviden a nyomógombot a külső érzékelő rádiómodulján újból, míg a LED kialszik.

Méretetek és furat kiosztás

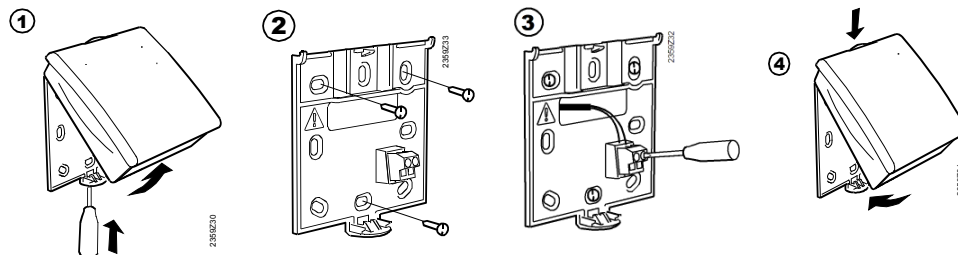


3.6.6 AVS14.390 rádiófrekvenciás jeltovábbító



- A rádió összeköttetés megvalósításához, a végleges beépítés előtt a készüléket ideiglenesen elektromosan meg kell táplálni, hogy a rádió összeköttetés ellenőrzését el lehessen végezni.
- A rádióerősítőt az épület belsejében, zárt helyen kell elhelyezni.

Szerelési mód



Csatlakozás

Az elektromos tápellátás a készülékkel együtt szállított hálózati adatterről történik. A pólusok felcserélhetők.

Rádió összeköttetés

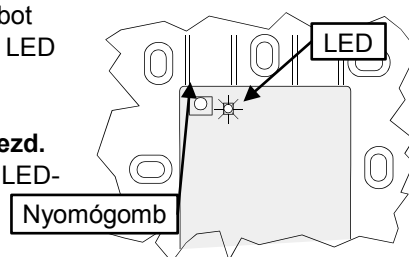


A rádiófrekvenciás készülékek összeköttetésekor az egyes rendszer elemek könnyen elérhetők legyenek.

A rádió összeköttetés alapfeltétele az összes komponens tápellátásának biztosítása, azaz a vevő antenna rendeltetésszerű csatlakoztatása az alapkészülékre és a hálózati adapter helyes csatlakoztatása a rádiófrekvenciás jeltovábbítóra.

Megvalósítás

1. Nyomja meg a vevő antennán lévő nyomógombot legalább 8 másodpercig, míg az antennán lévő LED **gyors villogásba kezd**.
2. Nyomja meg a felszerelt jeltovábbítón lévő nyomógombot, míg a LED **gyors villogásba kezd**.
3. Az összeköttetés akkor kész, ha vevő antenna LED-je kialszik.



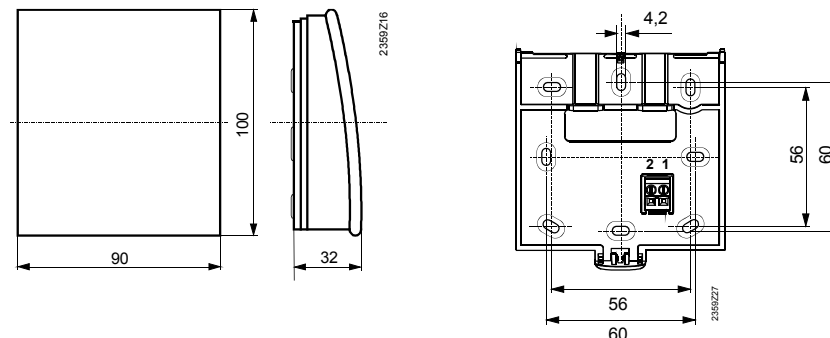
Ellenőrzés



Az ellenőrzéssel a rádió összeköttetés minősége tesztelhető.

- Az ellenőrzés megszakítható az ESC gombbal.
 - Mialatt a rádió összeköttetés a szabályozón felépül, az ellenőrzés elvégezhető a jeltovábbító felszerelésének helyszínén.
1. Nyomja meg a 3. nyomógombot a jeltovábbító rádióadóján maximum 8 mp-ig, míg a LED **lassú villogásba kezd**.
 2. Működő rádiókommunikáció esetén a LED a vevő antennán 10 másodpercenként röviden felvillan.
 3. Nyomja meg röviden a nyomógombot a rádiófrekvenciás jeltovábbítón újból, míg a LED kialszik.

Méretek és furat kiosztás



3.6.7 A rádió-komponensek ellenőrzése

A rádiófrekvenciás elemek kapcsolatának ellenőrzése, a "Vezeték nélküli" menü pont („Beüzemelés“ szint) 130-135. soraiban elvégezhető.

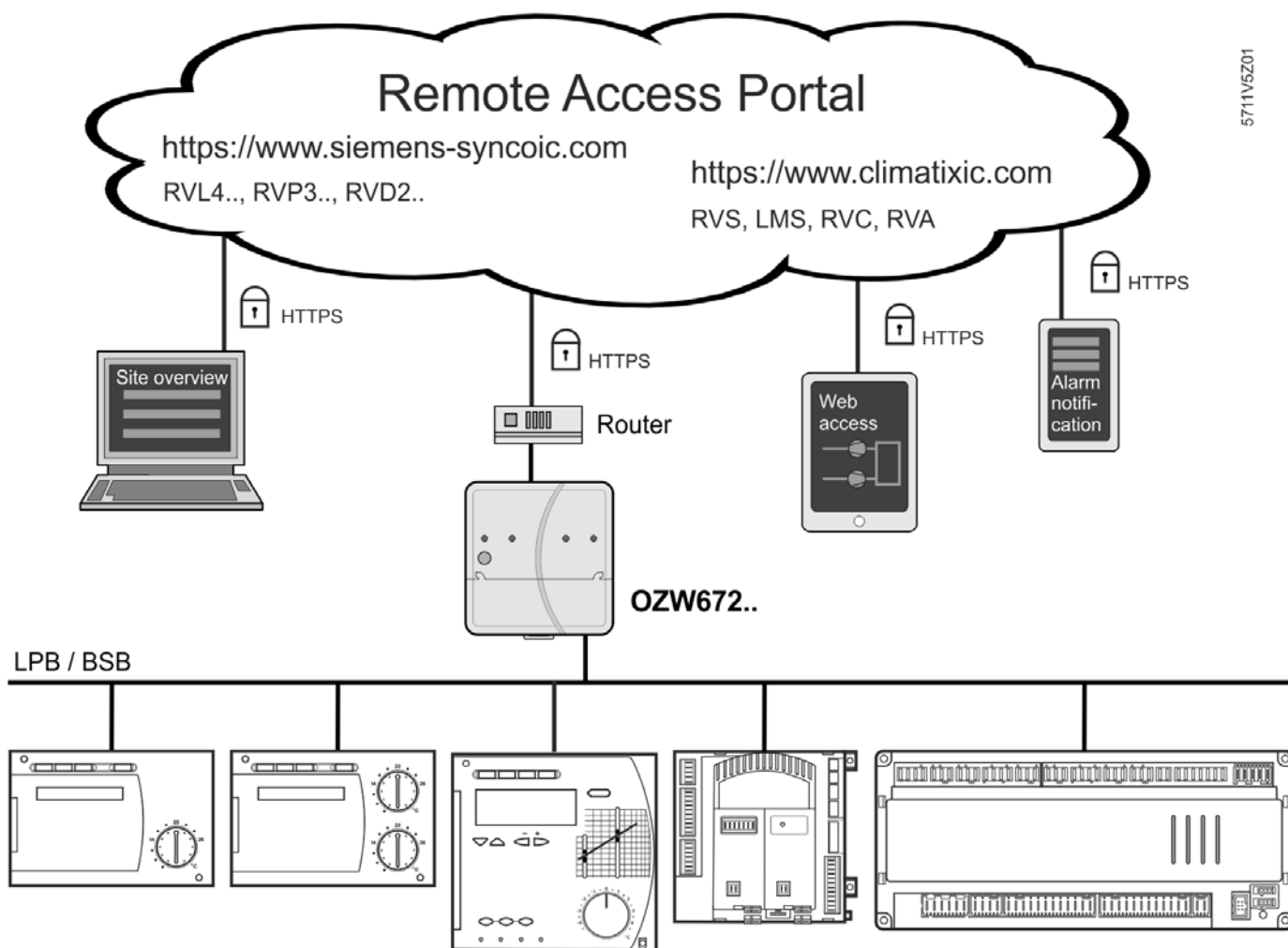
3.7 OZW672... web szerver

OZW672... web szerver segítségével az Albatros2... szabályozók távfelügyeletre köthetők. A web szerver segítségével grafikus megjelenítés, adatgyűjtés, e-mailben történő riasztás, okostelefonos Home Control applikáció stb. funkciók elérhetővé válnak.

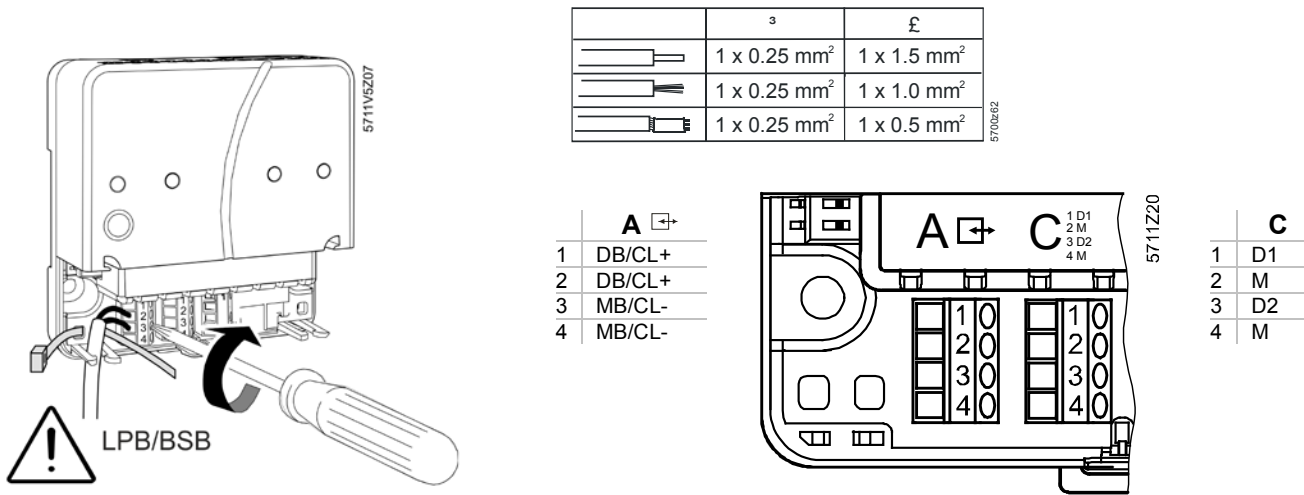
Típus áttekintés

Típus	Maximálisan kezelt eszközök száma
OZW672.01	1 LPB vagy 1 BSB eszköz
OZW672.04	4 LPB vagy 1 BSB eszköz
OZW672.16	16 LPB vagy 1 BSB eszköz

Rendszer topológia



A web szervert LPB/BSB rendszerhez történő csatlakoztatása



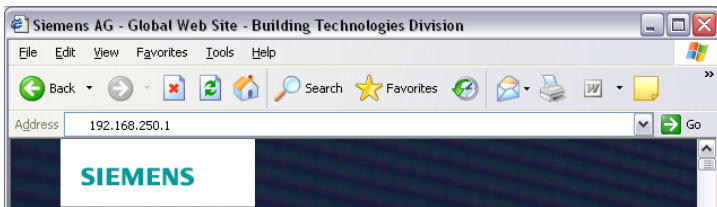
Az elektromos tápellátás a készülékkel együtt szállított hálózati adatterről történik. A busz rendszer az A jelű sorkapocs 1-3 vagy 2-4 jelű pontjaira polaritás helyesen csatlakoztatható.

3.7.1 Belépés a web szerverbe

Belépés

A web szervert beüzemelését USB porton keresztül csatlakoztatott számítógéppel lehet elvégezni.

1. Csatlakoztassa a web szervert a számítógépéhez a web szervert dobozában található USB kábellel!
2. A web szervert meghajtó szoftverének (RNDIS driver) telepítése automatikusan elindul.
3. A sikeres telepítés után indítson el egy tetszőleges web böngészőt (Internet Explorer, Mozilla, Safari stb.)!
4. A kereső sávba gépelje be a web szervert offline IP címét (192.168.250.1)!



5. Első belépés
Felhasználó név *Administrator*
Jelszó *Password*

Login	
User name	<input type="text" value="Administrator"/>
Password	<input type="password" value="••••••••"/>
<input type="button" value="Login"/>	

6. A belépéshez kattintson a [Login] gombra!
7. Az első belépést követően a jelszót meg kell változtatni.

Change user	
User name	Administrator
Password	<input type="text"/>
Repeat password	<input type="text"/>
Description (optional)	<input type="text"/>
E-mail address (optional)	<input type="text"/>
Language	English <input type="button" value="v"/>
<input type="button" value="OK"/>	

Fontos megjegyzés

Az első belépést követően új jelszó megadása kötelező (ugyanakkor megváltoztatható az adminisztrátori szinthez tartozó nyelv is).

3.7.2 Készülék web oldalak létrehozása

Készülék web oldalak létrehozása

Első lépésként a meg kell keresni a web szerverhez csatlakoztatott szabályozókat a "Készülék web oldalak" menüpont alatt

Megjegyzés 

A készülék web oldalak csak adminisztrátori szinten hozhatók létre.



SIEMENS

Albatros2.3

Kezdőlap | Energia indikátor | Hibák | File transfer | Felhasználó számla | **Készülék WEB oldalak**

<input type="checkbox"/>	Eszköznév	Eszköz cím	Eszköz típus	Sor.szám	Állapot	Generált be
<input type="checkbox"/>	RVS63.283/109	0.1	RVS63.283/109	006A0000C26D	Generált	09.11.2014 19:08
<input type="checkbox"/>	LMS15.000A349	0.2	LMS15.000A349	007B2FA39747	Generált	09.11.2014 19:09
<input type="checkbox"/>	Albatros2.3	0.5	OZW672.04	00FD00FF0D52	Generált	10.11.2014 00:00

A megtalált és generált eszközök egy listában találhatók meg az alábbi információkkal:

Eszköznév, Eszköz cím, Eszköz típus, Gyári szám, Állapot, Generálás dátuma

Megjegyzés 

A beállítások megváltoztatásakor a művelet végén célszerű az adott eszközt újból regenerálni, hogy aváltoztatások biztos megjelenjenek a web szerverben is..

Készülék csere vagy szoftver frissítés után a régi eszközt ki kell töröni, újra fel kell venni az eszközlistába és le kell generálni..

Készülék hozzáadása

Megjegyzés

Készülék csak adminisztrátori szinten lehet a rendszerhez hozzáadni.

A készülék hozzáadásának menete:

1. Kattintson a hozzáadás gombra [Hozzáadás]

- Gépelje be a készülék LPB címét:
LPB: szegmens szám és készülék cím:

- BSB-n keresztül történő csatlakozáskor: Készülék szám (gyári beállítás: 1=alapkészülék).

- Csak egy darab BSB eszköz adható a listához.
- A művelet indításához kattintson az [OK] gombra!
A web szerver megkeresi az eszközt a megadott busz címzés alapján.
- A készülék neve megváltoztatható a piros ceruza szimbólumra történő kattintással []. Az elnevezéshez maximum 20 karakter használható.
- Jelölje ki a generálni kívánt eszközöket [] majd indítsa el a generálást.

	Eszköznév	Eszköz cím	Eszköz típus	Sor.szám	Állapot	Generált be
<input checked="" type="checkbox"/>	RVS63.283/109	0.1	RVS63.283/109	005A0000C26D	Generált	09.11.2014 19:08
<input type="checkbox"/>	LMS15.000A349	0.2	LMS15.000A349	007B2FA39747	Generált	09.11.2014 19:09
<input type="checkbox"/>	Albatros2.3	0.5	OZW672.04	00FD00FF0D52	Generált	10.11.2014 00:00

Hozzáadás Törölés Generálás Elrejt

- Az eszközök generálása pár percet igénybe vehet. A művelet végén a készülék web oldalak elérhetők, a készülékek paraméterei megváltoztathatóak.

3.7.3 Távoli elérés beállításai

A web szerver elérhető távolról, amennyiben a készüléket internetes hálózathoz csatlakoztatják, valamint az internetes kommunikációhoz szükséges konfigurációs beállításokat elvégezték.

Az internetszolgáltatók (továbbiakban ISP) a végfelhasználónak általában változó IP címet adnak meg. Ekkor felmerül a probléma, hogyan érjük el az internet felől készülékünket, hiszen nem tudjuk az aktuális címét. Képzeljünk el egy utcát, ahol a házakat gyakran átszámazzák ... "Hol laknak Szabóék ?" kérdésre nehezen tudnánk válaszolni....

(Az átlagos felhasználó nem IP címeket ír be, hanem URL neveket: pl. www.valami.hu. A www.valami.hu mögött azonban egy "táblázat" átfordítja IP címmé, hasonló ahhoz mint amikor a Szabóékat a 3 szám alatt találod...)

Erre a átfordítási problémára több megoldás létezik:

- Fix külső IP cím - külön díjazásért az ISP mindig ugyanazt a címet adja (nem számozza át a házakat..Szabóék mindig a 3.-s számot kapják)
- Dinamikus DNS – Az ISP változó címet ad, de a routerünk érzékeli ezt, és egy adatbázisban mindig korigálja (Szabóék aktuális házszámát aktualizálja...így ha valaki Szabóékat keresi mindig ismert az aktuális házszám..)
- Felhő használata – Ekkor nem érdekes a változó cím, mert a szerver "kirakja adatait" egy központi szerverre. (Szabóékat nem zavarja hogy változik a címük, hiszen mindig a kocsmában megtalálhatóak.)

Nézzük át az egyes esetekben milyen beállítást kell elvégezni a rendszerünkön...

3.7.3.1. Távoli elérés Fix IP cím esetén

A beállítás menete:

- Csatlakoztassa web szervert a routerhez a web szerver dobozában található hálózati kábel segítségével!
- A router belső címtartományából (LAN) adjon egy DHCP tartományon kívüli állandó címet az OZW

egységnek. (hálózaton belül hasonló problémák vannak mint az internet felől, de itt mi magunk határozzuk meg a rendszert..)

3. A megfelelő portokat át kell irányítani az internet felől az OZW egységre. (A portok azon számok, amelyeken a forgalom zajlik. A példánál maradva Szabóék a 3. számban laknak, de melyik lakásban ?.. A portok itt a lakások száma és 1-65535 között lehet.)

A routerban ez általában "port forwarding" vagy "virtual server" néven van. A rendszer működéséhez a következő portok kellene:

- a, 80 – ha az alap web elérést használjuk
- b, 443 – ha a HTTPS titkosított kapcsolatot használjuk
- c, 50005 – ha szeretnénk az eszközt távszervizelési céllal elérni ACS programmal

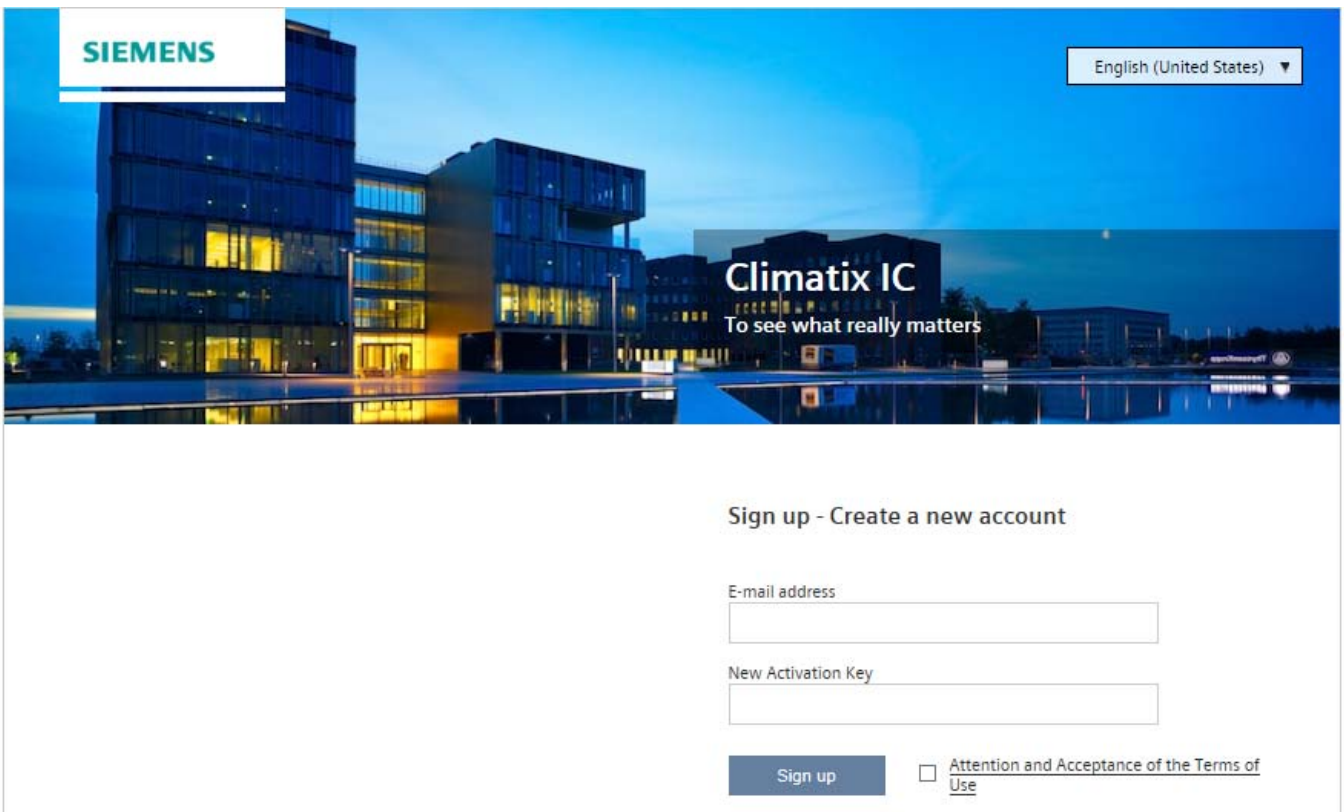
Sajnos minden routerben más és más a kezelői felület, így nem lehet konkrét példát mondani..

3.7.3.2. Távoli elérés dinamikus IP cím esetén

1. Regisztrálni kell egy dinamikus DNS nevet (pl.: www.dyndns.org címen pl.: sajathazam.dyndns.org címet)
A regisztráció menete megtalálható a honlapon. Évi pár dollárért 30 címet kaphatunk.
Végfelhasználóink számára cégünk korlátozott számban tud ingyen címet biztosítani.
2. A routerban be kell állítani a dinamikus DNS használatát (általában DDNS vagy DYNDNS néven található)
3. A további pontokban az előző pont szerinti (fix IP) lépéseket kell követni

3.7.3.3. Távoli elérés felhő használatával

1. Indítson el egy web böngészőt és írja be az alábbi címek közül az egyiket:
www.siemens-syncoic.com, www.climatixic.com
2. A web szerver regisztrációjához adja meg az e-mail címét és a web szerver aktiváló kulcsát. A web szerver aktiváló kulcsa megtalálható a készülék dobozában mellékelt papíron vagy kiolvasható a web szerverből számítógépen keresztül.



SIEMENS

English (United States) ▼

Climatix IC
To see what really matters

Sign up - Create a new account

E-mail address

New Activation Key

Sign up [Attention and Acceptance of the Terms of Use](#)

The screenshot shows the Siemens Albatros2.3 web interface. At the top, there is a navigation bar with the Siemens logo and the text 'Albatros2.3'. Below this, there are links for 'Home', 'Energy indicator', 'Faults', 'File transfer', 'User accounts', and 'Device web pages'. The main content area displays 'Device information' for 'Albatros2.3'. It features a table with two columns: 'Datapoint' and 'Value'. The table lists various device parameters such as 'Plant name', 'Web server type', 'Production number', 'Software version', 'Build', 'Hardware version', 'Field bus module 1', 'Software version', 'Message inhibition', and 'Activation key'.

Datapoint	Value
Web server	
Plant name	Albatros2.3
Web server type	OZW672.04
Production number	1093
Software version	5.20
Build	05.20.28.46
Hardware version	2.00
Field bus module 1	
Field bus module 1	LPB.BSB
Software version	1.01
Message inhibition	Off
Activation key	ABCDEF GHIJKL MNOPQR

3. Belépés után az oldalt aktiválni kell, kattintson az “Activate site” gombra az “Administration” fülben.

The screenshot shows the 'Administration' tab in the Siemens web interface. It features a navigation bar with 'Home', 'Operating', 'Application sets', and 'Administration'. Below the navigation bar, there is an 'Overview' section with a search bar and buttons for 'Assigned' and 'Unassigned'. A table with columns for 'Name', 'Description', 'Application Set', 'Address', and 'City' is visible. An 'Activate Site' button is located in the top right corner of the table area.

Adja meg a rendszer adatait!

The screenshot shows the 'Activating Site' form in the Siemens web interface. It includes a search bar and an 'Activate' button. The form fields are as follows:

- New Activation Key:
- Name:
- Description:
- Address:
- Zip code:
- City:
- State:
- Country:
- Phone:
- Timezone:

4. Az "Operation" fülben elérhetőek a web szerver és a rendszer paramétereit.

The screenshot shows the Siemens web interface for device OZW672.01. The breadcrumb navigation is: Home > 0.5 OZW672.01 > Settings > Communication > Ethernet. A table displays the following network parameters:

Parameter	Value
Datapoint	
DHCP client	On
IP address	192.168.1.33
Subnet mask	255.255.255.0
Default gateway	192.168.1.1
Preferred DNS server	80.58.61.250
Alternate DNS server	80.58.61.254
Set when DHCP client off	
IP address	192.168.2.10
Subnet mask	255.255.255.0
Default gateway	192.168.2.1
Preferred DNS server	192.168.2.1
Alternate DNS server	
UPnP localization	Ethernet
Physical address	00:40:02:16:76:47
Portal connection	On

Megjegyzés

A felhasználói nézet átváltható teljes képernyőre a gombra kattintva.

4 Beüzemelés

Előfeltételek

A beüzemeléshez a következő munkálatokat kell elvégezni:

- Előfeltétel az előírásoknak megfelelő telepítés és villamos szerelés, valamint rádiós megoldásnál az összes elem között korrekten megvalósított rádió összeköttetés.
- Minden rendszer specifikus beállítást el kell végezni. Itt mindenképp a „Konfiguráció” menü pontot kell figyelembe venni. A konfigurációs menü beállításához a megfelelő kezelési szintet a következőképpen kell kiválasztani:
A teremkezelőn az OK gombbal lépjen be a programozásba!
Az Info nyomógombot nyomja minimum 3 másodpercig, és a forgatógombbal válassza ki az „Beüzemelés” kezelési szintet, utána nyomja meg az OK gombot!
- Végezze el a funkciópróbát az alábbiak szerint!
- Állítsa vissza a csillapított külső hőmérsékletet („Fogyasztó hibakeresés” menü pont, 8703. paraméter sor „Csillapított külső hőmérséklet”).

Funkciópróba

A beüzemelés és hibakeresés megkönnyítésére a szabályozó rendelkezik egy be- és kimeneti ellenőrzéssel. Ezzel ellenőrizhetők a be- és kimenetek. Válassza ehhez a „Bemenet/kimenet teszt” menü pontot és menjen végig a konfigurált beállítási sorokon!

Üzemállapot

Az aktuális üzemállapot az „Állapot” kezelői oldalon ellenőrizhető.

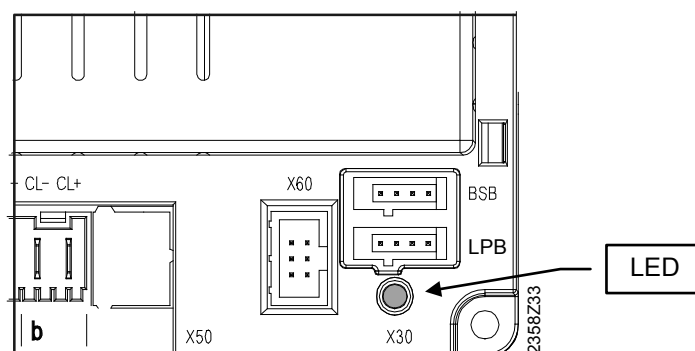
Diagnózis

A berendezés részletes diagnózisához ellenőrizzük a „Hőtermelő hibakeresés” és „Fogyasztó hibakeresés” menü pontokat!

4.1 Alapkészülékek

A LED ellenőrzése

LED nem világít	Hiányzó tápellátás
LED világít	Üzemkész
LED villog	Helyi hiba



4.1.1 A beállítások áttekintése

A táblázat a „Tervező“-i szintig minden beállítást tartalmaz. Készüléktípustól függően egyes beállítási sorok hiányozhatnak.

Felsorolás

E = Végfelhasználó I = Beüzemelés F = Tervező

BZ = Kezelő sor

¹⁾ Csak QAA75../78..

Kezelő sor	Kezelői szint	Funkció	Alap beállítás	Min	Max	Egység
Pontos idő és dátum (Time of day and date)						
1	E	Óra/perc	-	00:00	23:59	hh:mm
2	E	Nap/hónap	-	01.01	31.12	tt.MM
3	E	Év	-	2004	2099	jjjj
5	F	Nyári időszámítás kezdete	25.03	01.01	31.12	tt.MM
6	F	Nyári időszámítás vége	25.10	01.01	31.12	tt.MM
Kezelő rész						
20	E	Nyelv angol ...	angol			-
22	F	Info ideiglenesen folyamatosan	ideiglenesen			-
26	F	Üzem tiltás Ki Be	Ki			-
27	F	Programozás tiltás Ki Be	Ki			-
28	I	Közvetlen állítás Autom. tárolás Nyugtázásos tárolás	Nyugtázásos tárolás			
40 ¹⁾	I	Kezelőegység funkciója (Used as) Beltéri egység 1 Beltéri egység 2 Beltéri egység 3/P Kezelő egység 1 Kezelő egység 2 Kezelő egység 3/P Szerviz egység	Beltéri egység 1			-
42 ¹⁾	I	Eszköz 1 kijelölés Fűtési kör 1 Fűtési körök 1 és 2 Fűtési körök 1 és 3/P Összes fűtési kör	Fűtési kör 1			-
44	I	Fűtési kör 2 működés Közösen HC 1-gyel Függetlenül	Közösen HC1-gyel			-
46	I	Fűtési kör 3/P működés Közösen HC 1-gyel Függetlenül	Közösen HC1-gyel			-
47	I	Helyiség hőmérséklet ráhatás eszköz 1 Nincs Csak fűtési kör 1 Összes hozzárendelt fűtési kör	Összes hozzárendelt fűtési kör			
48 ¹⁾	I	Jelenlét nyomógomb hatása (Action occupancy button) Nincs Fűtési kör 1 Fűtési kör 2 Közösen	Fűtési kör 1			-
54 ¹⁾	F	Helyiség érzékelő utánállítás	0.0	-3	3	°C
70	F	Software verzió	-	0	99.9	-
Vezeték nélküli						
120	I	Hozzárendelés Nem Igen	Nem			
121	I	Ellenőrző üzemmód Ki Be	Ki			
130	I	Beltéri egység 1 Hiányzik Üzemkész Nincs vétel Elemcsere	-			-
131	I	Beltéri egység 2 Hiányzik Üzemkész Nincs vétel Elemcsere	-			-

Kezelő sor	Kezelői szint	Funkció	Alap beállítás	Min	Max	Egység
132	I	Beltéri egység 3 Hiányzik Üzemkész Nincs vétel Elemcsere	-			
133	I	Külső érzékelő Hiányzik Üzemkész Nincs vétel Elemcsere	-			-
134	I	Repeater Hiányzik Üzemkész Nincs vétel Elemcsere	-			-
135	I	Kezelő egység 1 Hiányzik Üzemkész Nincs vétel Elemcsere	-			
136	I	Kezelő egység 2 Hiányzik Üzemkész Nincs vétel Elemcsere	-			
137	I	Kezelő egység 3 Hiányzik Üzemkész Nincs vétel Elemcsere	-			-
138	I	Szerviz egység Hiányzik Üzemkész Nincs vétel Elemcsere	-			-
140	I	Összes eszköz törlése Nem Igen	Nem			-
1. fűtési kör időprogram						
500	E	Előválasztás H - V H - P Sz - V H K Sze Cs P Szo V	H - V			-
501	E	1. fázis Be	6:00	00:00	24:00	hh:mm
502	E	1. fázis Ki	22:00	00:00	24:00	hh:mm
503	E	2. fázis Be	24:00	00:00	24:00	hh:mm
504	E	2. fázis Ki	24:00	00:00	24:00	hh:mm
505	E	3. fázis Be	24:00	00:00	24:00	hh:mm
506	E	3. fázis Ki	24:00	00:00	24:00	hh:mm
516	E	Alapértékek Nem Igen	Nem			-
2. fűtési kör időprogram						
520	E	Előválasztás H - V H - P Sz - V H K Sze Cs P Szo V	H - V			-
521	E	1. fázis Be	6:00	00:00	24:00	hh:mm
522	E	1. fázis Ki	22:00	00:00	24:00	hh:mm
523	E	2. fázis Be	24:00	00:00	24:00	hh:mm
524	E	2. fázis Ki	24:00	00:00	24:00	hh:mm
525	E	3. fázis Be	24:00	00:00	24:00	hh:mm
526	E	3. fázis Ki	24:00	00:00	24:00	hh:mm
536	E	Alapértékek Nem Igen	Nem			-
Időprogram 3/HCP						
540	E	Előválasztás H - V H - P Sz - V H K Sze Cs P Szo V	H - V			-
541	E	1. fázis Be	6:00	00:00	24:00	hh:mm
542	E	1. fázis Ki	22:00	00:00	24:00	hh:mm
543	E	2. fázis Be	24:00	00:00	24:00	hh:mm
544	E	2. fázis Ki	24:00	00:00	24:00	hh:mm
545	E	3. fázis Be	24:00	00:00	24:00	hh:mm
546	E	3. fázis Ki	24:00	00:00	24:00	hh:mm
556	E	Alapértékek Nem Igen	Nem			-

Kezelő sor	Kezelői szint	Funkció	Alap beállítás	Min	Max	Egység
Időprogram 4 / HMV						
560	E	Előválasztás H - V H - P Sz - V H K Sze Cs P Szo V	H - V			-
561	E	1. fázis Be	6:00	00:00	24:00	hh:mm
562	E	1. fázis Ki	22:00	00:00	24:00	hh:mm
563	E	2. fázis Be	24:00	00:00	24:00	hh:mm
564	E	2. fázis Ki	24:00	00:00	24:00	hh:mm
565	E	3. fázis Be	24:00	00:00	24:00	hh:mm
566	E	3. fázis Ki	24:00	00:00	24:00	hh:mm
576	E	Alapértékek Nem Igen	Nem			-
Időprogram 5						
600	E	Előválasztás H - V H - P Sz - V H K Sze Cs P Szo V	H - V			-
601	E	1. fázis Be	6:00	00:00	24:00	hh:mm
602	E	1. fázis Ki	22:00	00:00	24:00	hh:mm
603	E	2. fázis Be	24:00	00:00	24:00	hh:mm
604	E	2. fázis Ki	24:00	00:00	24:00	hh:mm
605	E	3. fázis Be	24:00	00:00	24:00	hh:mm
606	E	3. fázis Ki	24:00	00:00	24:00	hh:mm
616	E	Alapértékek Nem Igen	Nem			-
Szabadság fűtési kör 1						
641	E	Előválasztás Periódus 1 Periódus 2 Periódus 3 Periódus 4 Periódus 5 Periódus 6 Periódus 7 Periódus 8	Periódus 1			-
642	E	Periódus 1: indítás	--:--	01.01	31.12	tt.MM
643	E	Periódus 1: vége	--:--	01.01	31.12	tt.MM
648	E	Működési szint Fagyvédelem Csökkentett	Fagyvédelem			-
Szabadság fűtési kör 2						
651	E	Előválasztás Periódus 1 Periódus 2 Periódus 3 Periódus 4 Periódus 5 Periódus 6 Periódus 7 Periódus 8	Periódus 1			-
652	E	Periódus 1: indítás	--:--	01.01	31.12	tt.MM
653	E	Periódus 1: vége	--:--	01.01	31.12	tt.MM
658	E	Működési szint Fagyvédelem Csökkentett	Fagyvédelem			-
Szabadság fűtési kör P						
661	E	Előválasztás Periódus 1 Periódus 2 Periódus 3 Periódus 4 Periódus 5 Periódus 6 Periódus 7 Periódus 8	Fagyvédelem			-
662	E	Periódus 1: indítás	--:--	01.01	31.12	tt.MM
663	E	Periódus 1: vége	--:--	01.01	31.12	tt.MM
668	E	Működési szint Fagyvédelem Csökkentett	Fagyvédelem			-
Fűtési kör 1						
710	E	Komfort alapjel	20.0	BZ 712	BZ 716	°C
712	E	Csökkentett alapjel	16	BZ 714	BZ 710	°C
714	E	Fagyvédelem alapjel	10.0	4	BZ 712	°C
716	F	Komfort alapjel maximum	35.0	BZ 710	35	°C

Kezelő sor	Kezelői szint	Funkció	Alap beállítás	Min	Max	Egység
720	E	Fűtési görbe meredekség	1.50	0.10	4.00	-
721	F	Fűtési görbe eltolás	0.0	-4.5	4.5	°C
726	F	Fűtési görbe adaptáció Ki Be	Ki			-
730	E	Nyári/téli fűtési határ	18	--- / 8	30	°C
732	F	24-órás fűtési korlát	-3	--- / -10	10	°C
740	I	Előremenő hőmérséklet alapjel minimum	8	8	BZ 741	°C
741	I	Előremenő hőmérséklet alapjel maximum	80	BZ 740	95	°C
750	F	Teremhőmérséklet ráhatás	20	--- / 1	100	%
760	F	Helyiség hőmérséklet korlátozás	1	--- / 0.5	4	°C
770	F	Gyors felfűtés	5	--- / 0	20	°C
780	F	Gyors fűtés csökkentés Ki Csökkentett hőmérsékletre Fagyvédelmi hőmérsékletre	Csökkentett hőmérsékletre			-
790	F	Bekapcsolási optimalizálás, max. (Optimum start control max)	0	0	360	min
791	F	Leállítási optimalizálás, maximális értéke	0	0	360	min
800	F	Csökkentett alapjel emelés kezdet	---	--- / -30	10	°C
801	F	Csökkentett alapjel emelés vége	-15	-30	BZ 800	°C
820	F	Szivattyúkör túlhőmérséklet védelem Ki Be	Be			-
830	F	Keverőszelep előremenő megemelés (Mixing valve boost)	5	0	50	°C
832	F	Meghajtó típusa 2-pont 3-pont	3-pont			-
833	F	Kapcsolási hiszterézis 2-pont	2	0	20	°C
834	F	Meghajtó futásideje	120	30	873	s
850	I	Padló szárítás Ki Normál fűtés Szárító fűtés Normál/szárító fűtés Szárító/funkcionális fűtés Kézi	Ki			-
851	I	Padló szárítás kézi alapjel	25	0	95	°C
861	F	Maradék hő elvonás (Excess heat draw) Ki Fűtési mód Mindig	Mindig			
870	F	Pufferrel Nem Igen	Igen			-
872	F	Előszabályozással/rendszer szivattyúval (With prim. contr/system pump) Nem Igen	Igen			
882 ⁶⁾	F	Szivattyú fordulatszám minimum	100	0	100	%
883 ⁶⁾	F	Szivattyú fordulatszám maximum	100	0	100	%
900	F	Működési mód váltás Nincs Védelem Csökkentett Komfort Automatikus	Védelem			
2. fűtési kör						
1010	E	Komfort alapjel	20.0	BZ 1012	BZ 1016	°C
1012	E	Csökkentett alapjel	16	BZ 1014	BZ 1010	°C
1014	E	Fagyvédelem alapjel	10.0	4	BZ 1012	°C
1016	F	Komfort alapjel maximum	35.0	BZ 1010	35	°C
1020	E	Fűtési görbe meredekség	1.50	0.10	4.00	-
1021	F	Fűtési görbe eltolás	0.0	-4.5	4.5	°C
1026	F	Fűtési görbe adaptáció Ki Be	Ki			-

Kezelő sor	Kezelői szint	Funkció	Alap beállítás	Min	Max	Egység
1030	E	Nyári/téli fűtési határ	18	--- / 8	30	°C
1032	F	24-órás fűtési korlát	-3	--- / -10	10	°C
1040	I	Előremenő hőmérséklet alapjel minimum	8	8	BZ 1041	°C
1041	I	Előremenő hőmérséklet alapjel maximum	80	BZ 1040	95	°C
1050	F	Teremhőmérséklet ráhatás	20	--- / 1	100	%
1060	F	Helyiség hőmérséklet korlátozás	1	--- / 0.5	4	°C
1070	F	Gyors felfűtés	5	--- / 0	20	°C
1080	F	Gyors fűtés-csökkentés Ki Csökkentett hőmérsékletre Fagyvédelmi hőmérsékletre	Csökkentett alapjelig			-
1090	F	Bekapcsolási optimalizálás, max. (Optimum start control max)	0	0	360	min
1091	F	Leállítási optimalizálás, maximális értéke	0	0	360	min
1100	F	Csökkentett alapjel emelés kezdet	---	--- / -30	10	°C
1101	F	Csökkentett alapjel emelés vége	-15	-30	BZ 1100	°C
1120	F	Szivattyúkör túlhőmérséklet védelem Ki Be	Be			-
1130	F	Keverőszelep előremenő megemelés (Mixing valve boost)	5	0	50	°C
1132	F	Meghajtó típusa 2-pont 3-pont	3-Pont			-
1133	F	Kapcsolási hiszterézis 2-pont	2	0	20	°C
1134	F	Meghajtó futásideje	120	30	873	s
1150	F	Padló szárítás Ki Normál fűtés Szárító fűtés Normál/szárító fűtés Szárító/funkcionális fűtés Kézi	Ki			-
1151	F	Padló szárítás kézi alapjel	25	0	95	°C
1161	F	Maradék hő elvonás (Excess heat draw) Ki Fűtési mód Mindig	Mindig			
1170	F	Pufferrel Nem Igen	Igen			-
1172	F	Előszabályozással/rendszer szivattyúval (With prim. contr/system pump) Nem Igen	Igen			
1182 ⁶⁾	F	Szivattyú fordulatszám minimum	100	0	100	%
1183 ⁶⁾	F	Szivattyú fordulatszám maximum	100	0	100	%
1200	F	Működési mód váltás Nincs Védelem Csökkentett Komfort Automatikus	Védelmi üzem			
P (szivattyús) fűtőkör						
1300	E	Működési mód Fagyvédelem Automatikus Csökkentett Komfort	Automatikus			-
1310	E	Komfort alapjel	20.0	BZ 1312	BZ 1316	°C
1312	E	Csökkentett alapjel	16	BZ 1314	BZ 1310	°C
1314	E	Fagyvédelem alapjel	10.0	4	BZ 1312	°C
1316	F	Komfort alapjel maximum	35.0	BZ 1310	35	°C
1320	E	Fűtési görbe meredekség	1.50	0.10	4.00	-
1321	F	Fűtési görbe eltolás	0.0	-4.5	4.5	°C
1326	F	Fűtési görbe adaptáció Ki Be	Ki			-
1330	E	Nyári/téli fűtési határ	18	--- / 8	30	°C
1332	F	24-órás fűtési korlát	-3	--- / -10	10	°C

Kezelő sor	Kezelői szint	Funkció	Alap beállítás	Min	Max	Egység
1340	F	Előremenő hőmérséklet alapjel minimum	8	8	BZ 1341	°C
1341	F	Előremenő hőmérséklet alapjel maximum	80	BZ 1340	95	°C
1350	F	Teremhőmérséklet ráhatás	20	--- / 1	100	%
1360	F	Helyiség hőmérséklet korlátozás	1	--- / 0.5	4	°C
1370	F	Gyors felfűtés	5	--- / 0	20	°C
1380	F	Gyors fűtőcsökkentés Ki Csökkentett hőmérsékletre Fagyvédelmi hőmérsékletre	Csökkentett alapjelig			-
1390	F	Bekapcsolási optimalizálás, max. (Optimum start control max)	0	0	360	min
1391	F	Leállítási optimalizálás, maximális értéke	0	0	360	min
1400	F	Csökkentett alapjel emelés kezdet	---	--- / -30	10	°C
1401	F	Csökkentett alapjel emelés vége	-15	-30	BZ 1400	°C
1420	F	Szivattyúkör túlhőmérséklet védelem Ki Be	Be			-
1450	I	Padló szárítás Ki Normál fűtés Szárító fűtés Normál/szárító fűtés; Szárító/funkcionális fűtés Kézi	Aus			-
1451	I	Padló szárítás kézi alapjel	25	0	95	°C
1455	F	Padló szárítás aktuális alapjel	0	0	95	°C
1456	F	Padló szárítási napok aktuális	0	0	32	
1461	F	Maradék hő elvonás (Excess heat draw) Ki Fűtési mód Mindig	Mindig			
1470	F	Pufferrel Nem Igen	Igen			-
1482 ⁶⁾	F	Szivattyú fordulatszám minimum	100	0	100	%
1483 ⁶⁾	F	Szivattyú fordulatszám maximum	100	0	100	%
1472	F	Előszabályozással/rendszer szivattyúval (With prim. contr/system pump) Nem Igen	Igen			
1500	F	Működési mód váltás Nincs Védelem Csökkentett Komfort Automatikus	Védelmi üzem			
Használati melegvíz						
1610	E	Névleges alapjel	55	BZ 1612	BZ 1614 OEM	°C
1612	F	Csökkentett alapjel	40	8	BZ 1610	°C
1620	I	Engedélyezés 24h/nap Fűtési körök időprogramja Időprogram 4/HMV	Fűtési körök időprogramja			-
1630	I	Töltés előnykapcsolás Abszolút Átkapcsolás Nincs Keverszelepes kör átkapcsolás, Szivattyús abszolút	Keverszelepes kör átkapcsolás, Szivattyús abszolút			-
1640	F	Legionella elleni védelem Ki Időszakosan Rögzített nap	Rögzített nap			-
1641	F	Időszakos legionella elleni védelem	3	1	7	Nap
1642	F	Legionella védelem rögzített nap Hétfő Kedd Szerda Csütörtök Péntek Szombat Vasárnap	Hétfő			
1644	F	Legionella védelem ideje	---	--- / 00:00	23:50	hh:mm
1645	F	Legionella védelem alapjel	65	55	95	°C
1646	F	Legionella védelem időtartam	30	--- / 10	360	Min
1647	F	Cirkulációs szivattyú legionella elleni védelem idején	Be			-

Kezelő sor	Kezelői szint	Funkció	Alap beállítás	Min	Max	Egység
		Ki Be				
1660	F	HMV cirkulációs szivattyú, engedélyezés Időprogram 3/HCP HMV engedélyezés Időprogram 4/HMV Időprogram 5	HMV engedélyezés			-
1661	F	Cirkulációs szivattyú periódikus járatás Ki Be	Be			-
1663	F	Cirkuláció alapjel	45	8	80	°C
Hx-szivattyú						
2010	F	H1 Maradék hő elvonás (Excess heat draw) Ki Be	Be			
2012	F	H1 Pufferrel Nem Igen	Igen			-
2014	F	H1 előszabályozással/rendszer szivattyúval (With prim. contr/system pump) Nem Igen	Igen			-
2035	F	H2 Maradék hő elvonás (Excess heat draw) Ki Be	Be			
2037	F	H2 Pufferrel Nem Igen	Igen			-
2039	F	H2 előszabályozással/rendszer szivattyúval (With prim. contr/system pump) Nem Igen	Igen			-
2046 ⁶⁾	F	H3 Maradék hő elvonás Ki Be	Be			
2048 ⁶⁾	F	H3 puffertárolóval Nem Igen	Igen			
2050 ⁶⁾	F	H3 előszabályozással/rendszer szivattyúval Nem Igen	Igen			
Uszoda						
2055	F	Napkollektor fűtés alapjel	26	8	80	°C
2056	F	Hőtermelő fűtési alapjel	22	8	80	°C
2065	F	Szolár töltés előnykapcsolás Nem Igen	Nem			
2080	F	Napkollektor fűtéssel (With Solár integration) Nem Igen	Igen			
Előszabályozás / rendszer szivattyú						
2150	I	Előszabályozás/rendszer szivattyú Puffertároló előtt Puffertároló után	Puffertároló után			-
Kazán						
2203	F	Engedélyezés külső hőmérséklet alatt	---	--- / -50	50	°C
2205	F	Energiatakarékos üzemmód Ki Csak HMV Be	Ki			
2210	F	Alapjel minimum	40	BZ 2211 OEM	Alapjel kézi üzem	°C
2212	F	Alapjel maximum	80	Alapjel kézi üzem	BZ 2213 OEM	°C
2270	F	Visszatérő alapjel minimum	8	8	95	°C
2330	F	Névleges teljesítmény	50	0	1000	kW
2331	F	Alapfokozat teljesítmény	30	0	1000	kW
2340 ⁶⁾	F	Automatikus kazán sorrend váltás 2x1 kaskád	500	--- / 10	990	h
Kaskád						
3532	F	Újra indítás tiltás	300	0	1800	s
3533	F	Bekapcsolás késleltetés	5	0	120	min

Kezelő sor	Kezelői szint	Funkció	Alap beállítás	Min	Max	Egység
3540	F	Automatikus hőtermelő sorrend átkapcsolás	500	--- / 10	990	h
3541	F	Automatikus hőtermelő sorrend kizárás Nincs Első Utolsó Első és Utolsó	Nincs			
3544	F	Vezér hőtermelő 1. termelő 2. termelő 2 ... 16. termelő	1. termelő			
3560	F	Visszatérő alapjel minimum	8	8	95	°C

Kezelő sor	Kezelői szint	Funkció	Alap beállítás	Min	Max	Egység
Napkollektor						
3810	F	Hőmérsékletkülönbség BE	8	0	40	°C
3811	F	Hőmérsékletkülönbség KI	4	0	40	°C
3812	F	Töltési hőmérséklet min. HMV tároló	---	--- / 8	95	°C
3815	F	Töltési hőmérséklet min. Puffer	---	--- / 8	95	°C
3818	F	Töltési hőmérséklet min. Uszoda	---	--- / 8	95	°C
3822	F	Tároló töltés előnykapcsolás Nincs HMV tároló Puffertároló	HMV tároló			
3825	F	Töltési idő, relatív előnykapcsolás	---	--- / 2	60	min
3826	F	Várakozási idő, relatív előnykapcsolás	5	1	40	min
3827	F	Várakozási idő, párhuzamos üzem	---	--- / 0	40	min
3828	F	Késleltetés, szekunderszivattyú	60	0	600	s
3831	F	Kollektorszivattyú minimális futási idő	20	5	120	s
3834	F	Kollektor indítási gradiens (Collector start function gradient)	---	--- / 1	20	min/°C
3840	F	Kollektor fagyvédelem	---	--- / -20	5	°C
3850	F	Kollektor túlhőmérséklet védelem	---	--- / 30	350	°C
3860	F	Hőhordozó elpárolgás védelem	---	--- / 60	350	°C
3870 ⁶⁾	F	Szivattyú fordulatszám minimum	40	0	100	%
3871 ⁶⁾	F	Szivattyú fordulatszám maximum	100	0	100	%
3880	F	Fagyálló Nincs Etilénglikol Propilénglikol Etilén- és Propilénglikol	nincs			
3881	F	Fagyálló koncentráció	30	1	100	%
3884	F	Szivattyú kapacitás	200	10	1500	l/h
Vegyes tüzelésű kazán						
4102	F	Más hőtermelők letiltása Ki Be	Be			
4110	F	Alapjel minimum	40	8	120	°C
4130	F	Hőmérséklet különbség BE	8	1	40	°C
4131	F	Hőmérséklet különbség KI	4	0	40	°C
4133	F	Összehasonlító hőmérséklet HMV érzékelő B3 HMV érzékelő B31 Puffer érzékelő B4 Puffer érzékelő B41 Előremenő hőmérséklet alapjel Alapjel minimum	Alapjel minimum			
Puffer tároló						
4720	F	Automatikus hőtermelő tiltás Nincs B4-gyel B4-gyel és B41/B42-vel	B4-gyel			-
4722	F	Puffer/fűtési kör hőmérséklet különbség	-5	-20	20	°C
4724	F	Min. tároló-hőmérséklet, fűtési üzem	---	--- / 8	95	°C
4750	F	Töltési hőmérséklet maximum	80	8	95	°C
4755	F	Visszahűtési hőmérséklet	60	8	95	°C
4756	F	HMV/Fűtő körök visszahűtés Ki Be	Ki			
4757	F	Kollektor visszahűtés Ki Nyár Mindig	Ki			
4783	F	Napkollektorral (With Szolár integration) Nem Igen	Nem			
4790	F	Hőm.-különbség BE, visszatérő eltérítés (Temp diff on return div)	10	0	40	°C

Kezelő sor	Kezelői szint	Funkció	Alap beállítás	Min	Max	Egység
4791	F	Hőm.-különbség KI, visszatérő eltérítés (Temp diff off return div)	5	0	40	°C
4795	F	Összehasonlítási hőm. visszatérő eltérítés (Compar temp return div) B4 B41 B42	B42			
4796	F	Visszatérő eltérítés hatásirány (Optg action return diversion) Hőmérséklet csökkentés; Hőmérséklet emelés	Hőmérséklet-emelés			
4800	F	Részleges töltés alapjel	---	--- / 8	95	°C
HMV-tároló						
5020	F	Előremenő hőmérséklet emelés felfűtéskor	16	0	30	°C
5021	F	Áttöltés megemelés (Transfer boost)	8	0	30	°C
5022	F	Töltés típusa B3-mal B3-mal és B3-gyel ¹ Legionella B3 és B31	B3-mal és B31-gyel			
5050	F	Töltési hőmérséklet maximum	80	8	BZ 5051 OEM	°C
5055	F	Visszahűtési hőmérséklet	80	8	95	°C
5056	F	Kazán/fűtési kör visszahűtés Ki Be	Ki			-
5057	F	Kollektor visszahűtés Ki nyár mindig	Ki			-
5060	F	Elektromos fűtőpatron üzemmód (Electrical immersion heater operating mode) Helyettesítés; Nyár Mindig	Helyettesítő			-
5061	F	Elektromos fűtőpatron engedélyezés 24h/nap HMV engedélyezés időtprogram 4/ HMV	HMV engedélyezés			-
5062	F	Elektromos fűtőpatron szabályozás Külső termosztát HMV érzékelő	HMV érzékelő			-
5085	F	Maradék hő elvonás (Excess heat draw) Ki Be	Be			-
5090	F	Pufferrel Nem Igen	Nem			
5092	F	Előszabályozással/rendszer szivattyúval (With prim. contr/system pump) Nem Igen	Nem			
5093	F	Napkollektorral (With Szolár integration) Nem Igen	Igen			
5101 ⁶⁾	F	Szivattyú fordulatszám minimum	40	0	100	%
5102 ⁶⁾	F	Szivattyú fordulatszám maximum	100	0	100	%
Átfolyós HMV termelés						
5406	F	Min. alapjel-különbség a tárolóhőm.-hez	4	0	20	°C
5544	F	Szelepmozgató futásideje	60	7.5	480	s
Konfiguráció						
5710	I	1. fűtési kör Ki Be	Be			-
5715	I	2. fűtési kör Ki Be	Ki			-
5730	I	B3 HMV-érzékelő Érzékelő Termosztát	Érzékelő			-
5731	I	HMV beavatkozó elem Q3 Nincs Töltőszivattyú Váltószelep	Töltőszivattyú			-
5736	I	Különálló HMV Ki Be	Ki			-
5770	I	Hőtermelő típus	2-fokozatú ⁶⁾			-

Kezelő sor	Kezelői szint	Funkció	Alap beállítás		Egység
			Min	Max	
		1-fokozatú ; 2-fokozatú ⁶⁾ ; Modulációs 3-Pont ⁶⁾ ; Modulációs UX ⁶⁾ ; Kazánérzékelő nélkül ; 2x1 Kaszkád ⁶⁾			
5840	I	Szolár beavatkozó Töltőszivattyú ; Váltószelep	Töltőszivattyú		
5841	I	Külső szolár hőcserélő Közös; HMVtároló ; Puffertároló ⁶⁾	Közös		
5890	I	QX1 relékimenet Nincs ; Cirkulációs szivattyú Q4; Elektromos fűtőpatron HMV K6 ; Kollektor-szivattyú Q5; H1 szivattyú Q15; Kazán-szivattyú Q1 ; Bypass szivattyú Q12; Riasztás kimenet K10; 2. sziv. fokozat HC1 Q21 ; 2. sziv. fokozat HC2 Q22 ; 2. sziv. fokozat HCP Q23 ; Fűtőköri sziv. HCP Q20 ; H2-szivattyú Q18; rendszer szivattyú Q14; hőtermelő-elzáró szelep Y4; szilárdtüzelésű kazán sziv. Q10; Időprogram 5 K13 ; Puffer-visszatérő szelep Y15 ; Szolár sziv. külső hőcserélő K9 ; Szolár végreh.puffer K8 ; Szolár végreh. Uszoda K18 ; Kollektor-sziv. 2 Q16 ; Füstgázrelé K17 ; Égőlevegő ventilátor K30 ; Kaszkádsziv. Q25 ; Tárolóöltő sziv. Q11 ; HMV átkeverő sziv.Q35 ; HMV köztes kör sziv. Q33 ; Fűtési igény K27	Nincs		-
5891 ⁶⁾	I	QX2 relékimenet Nincs ; Cirkulációs szivattyú Q4; Elektromos fűtőpatron HMV K6 ; Kollektor-szivattyú Q5; H1 szivattyú Q15; Kazán-szivattyú Q1 ; Bypass szivattyú Q12; Riasztás kimenet K10; 2. sziv. fokozat HC1 Q21 ; 2. sziv. fokozat HC2 Q22 ; 2. sziv. fokozat HCP Q23 ; Fűtőköri sziv. HCP Q20 ; H2-szivattyú Q18; rendszer szivattyú Q14; hőtermelő-elzáró szelep Y4; szilárdtüzelésű kazán sziv. Q10; Időprogram 5 K13 ; Puffer-visszatérő szelep Y15 ; Szolár sziv. külső hőcserélő K9 ; Szolár végreh.puffer K8 ; Szolár végreh. Uszoda K18 ; Kollektor-sziv. 2 Q16 ; Füstgázrelé K17 ; Égőlevegő ventilátor K30 ; Kaszkádsziv. Q25 ; Tárolóöltő sziv. Q11 ; HMV átkeverő sziv.Q35 ; HMV köztes kör sziv. Q33 ; Fűtési igény K27	Nincs		-
5893 ⁶⁾	I	QX3 relékimenet Nincs ; Cirkulációs szivattyú Q4; Elektromos fűtőpatron HMV K6 ; Kollektor-szivattyú Q5; H1 szivattyú Q15; Kazán-szivattyú Q1 ; Bypass szivattyú Q12; Riasztás kimenet K10; 2. sziv. fokozat HC1 Q21 ; 2. sziv. fokozat HC2 Q22 ; 2. sziv. fokozat HCP Q23 ; Fűtőköri sziv. HCP Q20 ; H2-szivattyú Q18; rendszer szivattyú Q14; hőtermelő-elzáró szelep Y4; szilárdtüzelésű kazán sziv. Q10; Időprogram 5 K13 ; Puffer-visszatérő szelep Y15 ; Szolár sziv. külső hőcserélő K9 ; Szolár végreh.puffer K8 ; Szolár végreh. Uszoda K18 ; Kollektor-sziv. 2 Q16 ; Füstgázrelé K17 ; Égőlevegő ventilátor K30 ; Kaszkádsziv. Q25 ; Tárolóöltő sziv. Q11 ; HMV átkeverő sziv.Q35 ; HMV köztes kör sziv. Q33 ; Fűtési igény K27	Nincs		-
5894 ⁶⁾	I	QX4 relékimenet Nincs ; Cirkulációs szivattyú Q4; Elektromos fűtőpatron HMV K6 ; Kollektor-szivattyú Q5; H1 szivattyú Q15; Kazán-szivattyú Q1 ; Bypass szivattyú Q12; Riasztás kimenet K10; 2. sziv. fokozat HC1 Q21 ; 2. sziv. fokozat HC2 Q22 ; 2. sziv. fokozat HCP Q23 ; Fűtőköri sziv. HCP Q20 ; H2-szivattyú Q18; rendszer szivattyú Q14; hőtermelő-elzáró szelep Y4; szilárdtüzelésű kazán sziv. Q10; Időprogram 5 K13 ; Puffer-visszatérő szelep Y15 ; Szolár sziv. külső hőcserélő K9 ; Szolár	Nincs		-

Kezelő sor	Kezelői szint	Funkció	Alap beállítás		Max	Egység
				Min		
		végreh.puffer K8 ; Szolár végreh. Uszoda K18 ; Kollektor-sziv. 2 Q16 ; Füstgázrelé K17 ; Égőlevegő ventilátor K30 ; Kaszkádsziv. Q25 ; Tárolótöltő sziv. Q11 ; HMV átkeverő sziv.Q35 ; HMV köztes kör sziv. Q33 ; Fűtési igény K27				
5930	I	BX1 érzékelő-bemenet Nincs ; HMV érzékelő B31 ; Kollektorérezékelő B6 ; Visszatérő érzékelő B7 ; HMV ker. érzékelő B39 ; Puffertároló-érezékelő B4 ; Puffertároló-érezékelő B41 ; Füstgázhőm. érzékelő B8 ; Kaszkád előremenő B10 ; Szilárdtüz.kazán-érezékelő B22 ; HMV töltőérz. B36 ; Puffertároló-érezékelő B42 ; Közös visszatérő érzékelő B73 ; Kaszkávisszatérő-érz. B70 ; Uszodaérezékelő B13 ; Kollektorérezékelő 2 B61 ; Szolárelőremenő érz. B63 ; Szolárviszatatérő érzékelő B64	Nincs			-
5931	I	BX2 érzékelő-bemenet Nincs ; HMV érzékelő B31 ; Kollektorérezékelő B6 ; Visszatérő érzékelő B7 ; HMV ker. érzékelő B39 ; Puffertároló-érezékelő B4 ; Puffertároló-érezékelő B41 ; Füstgázhőm. érzékelő B8 ; Kaszkád előremenő B10 ; Szilárdtüz.kazán-érezékelő B22 ; HMV töltőérz. B36 ; Puffertároló-érezékelő B42 ; Közös visszatérő érzékelő B73 ; Kaszkávisszatérő-érz. B70 ; Uszodaérezékelő B13 ; Kollektorérezékelő 2 B61 ; Szolárelőremenő érz. B63 ; Szolárviszatatérő érzékelő B64	Nincs			-
5932 ⁶⁾	I	BX3 érzékelő-bemenet Nincs ; HMV érzékelő B31 ; Kollektorérezékelő B6 ; Visszatérő érzékelő B7 ; HMV ker. érzékelő B39 ; Puffertároló-érezékelő B4 ; Puffertároló-érezékelő B41 ; Füstgázhőm. érzékelő B8 ; Kaszkád előremenő B10 ; Szilárdtüz.kazán-érezékelő B22 ; HMV töltőérz. B36 ; Puffertároló-érezékelő B42 ; Közös visszatérő érzékelő B73 ; Kaszkávisszatérő-érz. B70 ; Uszodaérezékelő B13 ; Kollektorérezékelő 2 B61 ; Szolárelőremenő érz. B63 ; Szolárviszatatérő érzékelő B64	Nincs			-
5933 ⁶⁾	I	BX4 érzékelő-bemenet Nincs ; HMV érzékelő B31 ; Kollektorérezékelő B6 ; Visszatérő érzékelő B7 ; HMV ker. érzékelő B39 ; Puffertároló-érezékelő B4 ; Puffertároló-érezékelő B41 ; Füstgázhőm. érzékelő B8 ; Kaszkád előremenő B10 ; Szilárdtüz.kazán-érezékelő B22 ; HMV töltőérz. B36 ; Puffertároló-érezékelő B42 ; Közös visszatérő érzékelő B73 ; Kaszkávisszatérő-érz. B70 ; Uszodaérezékelő B13 ; Kollektorérezékelő 2 B61 ; Szolárelőremenő érz. B63 ; Szolárviszatatérő érzékelő B64	Nincs			-
5950	I	H1 funkció bemenet Üzem mód váltás FK-k+HMV ; Üzem mód váltás FK-ök ; Üzem mód váltás FK1 ; Üzem mód váltás FK2 ; Üzem mód váltás FKSZ ; Hőtermelő tiltás ; Hiba-/alarmjelzés ; Minimális előremenő alapjel ; Túlhőmérséklet-levezetés ; Uszoda engedélyezés ; Uszoda ; Fűtési igény 10V ; Nyomásmérés 10V ;	Üzem mód váltás FK-k+HMV			-
5951	I	Érintkező típus Nyugalmi kapcsoló NC ; Munka kapcsoló NO	Munka kapcsoló NO			-
5952 ⁶⁾		Minimális előremenő alapjel H1	70	8	120	°C
5954 ⁶⁾		Hőmérséklet-érték 10V H1	100	5	130	°C
5956 ⁶⁾		Nyomásérték 3.5V H1	5.0	0.0	10.0	bar

Kezelő sor	Kezelői szint	Funkció	Alap beállítás		Max	Egység
			Min			
5960 ⁶⁾	I	Funkció bemenet H3 Üzem mód váltás FK-k+HMV ; Üzem mód váltás FK-ök ; Üzem mód váltás FK1 ; Üzem mód váltás FK2 ; Üzem mód váltás FKSZ ; Hőtermelő tiltás ; Hiba- /alarmjelzés ; Minimális előremenő alapjel ; Túlhőmérséklet-levezetés ; Uszoda engedélyezés ; Uszoda ; Fűtési igény 10V ; Nyomásmérés 10V ;	Üzem mód váltás FK- k+HMV			-
5961 ⁶⁾	I	Érintkező típus Nyugalmi kapcsoló NC ; Munka kapcsoló NO	Munka kapcsoló NO			-
5962 ⁶⁾	I	Minimális előremenő alapjel H3	70	8	120	°C
5964 ⁶⁾	I	Hőmérséklet-alapjel 10V H3	100	5	130	°C
5966 ⁶⁾	I	Nyomásérték 3.5V H3	5.0	0.0	10.0	bar
5982 ⁶⁾	I	Funkció bemenet EX2 Számláló, 2. égőfokozat ; Hőtermelő tiltás ; Hiba- /alarmjelzés ; STB hibajelzés ; Túlhőmérséklet levezetés	Számláló 2. égőfokozat			-
5983 ⁶⁾	I	Működési irány EX2 kontaktus Nyugvóáramú ; Munkaáramú	Munkaáramú			-
6014	I	1. keverőcsoport funkció 1. fűtőkör ; Visszatérő hőmérséklet szabályozás ; Előszabályozás/rendszer sziv. ; HMV előszabályozás ; HMV átfolyó fűtő ; Visszatérő hőmérséklet kaszkád szabályozás	Fűtőkör			-
6015 ⁶⁾	I	Funkció 2. keverőcsoport 1. fűtőkör ; Visszatérő hőmérséklet szabályozás ; Előszabályozás/rendszer sziv. ; HMV előszabályozás ; HMV átfolyó fűtő ; Visszatérő hőmérséklet kaszkád szabályozás				
6020	I	1. kiegészítő modul funkció Nincs funkció ; Multifunkcionális ; 2. fűtőkör ; Visszatérő hőmérséklet szabályozás ; Szolár HMV ; Előszabályozó/rendszer szivattyú ; HMV előszabályozás ; Átfolyó HMV termelés ; Kaszkád visszatérő szabályozó	Nincs funkció			-
6021	I	2. kiegészítő modul funkció Nincs funkció ; Multifunkcionális ; 2. fűtőkör ; Visszatérő hőmérséklet szabályozás ; Szolár HMV ; Előszabályozó/rendszer szivattyú ; HMV előszabályozás ; Átfolyó HMV termelés ; Kaszkád visszatérő szabályozó	Nincs funkció			-
6030	I	QX21 relékimenet Nincs ; Cirkulációs szivattyú Q4 ; Elektromos fűtőpatron HMV K6 ; Kollektor-szivattyú Q5 ; H-1 szivattyú Q15 ; Kazán-szivattyú Q1 ; Bypass szivattyú Q12 ; Riasztás kimenet K10 ; 2. sziv. fokozat HC1 Q21 ; 2. sziv. fokozat HC2 Q22 ; 2. sziv. fokozat HCP Q23 ; Fűtőköri sziv. HCP Q20 ; H2-szivattyú Q18 ; rendszer szivattyú Q14 ; hőtermelő-elzáró szelep Y4 ; szilárdtüzelésű kazán sziv. Q10 ; Időprogram 5 K13 ; Puffer-visszatérő szelep Y15 ; Szolár sziv. külső hőcserélő K9 ; Szolár végreh.puffer K8 ; Szolár végreh. Uszoda K18 ; Kollektor-sziv. 2 Q16 ; Füstgázrelé K17 ; Égőlevegő ventilátor K30 ; Kaszkádsziv. Q25 ; Tárolótöltő sziv. Q11 ; HMV átkeverő sziv. Q35 ; HMV köztes kör sziv. Q33 ; Fűtési igény K27	Nincs			
6031	I	QX22 relékimenet Nincs ; Cirkulációs szivattyú Q4 ; Elektromos fűtőpatron HMV K6 ; Kollektor-szivattyú Q5 ; H-1 szivattyú Q15 ; Kazán-szivattyú Q1 ; Bypass szivattyú Q12 ; Riasztás kimenet K10 ; 2. sziv. fokozat HC1 Q21 ; 2. sziv. fokozat HC2 Q22 ; 2. sziv. fokozat HCP Q23 ; Fűtőköri sziv. HCP Q20 ; H2-szivattyú Q18 ; rendszer szivattyú Q14 ; hőtermelő-elzáró szelep Y4 ; szilárdtüzelésű kazán	Nincs			

Kezelő sor	Kezelői szint	Funkció	Alap beállítás		Max	Egység
				Min		
		szív. Q10; Időprogram 5 K13; Puffer-visszatérő szelep Y15; Szolár szív. külső hőcserélő K9; Szolár végreh.puffer K8; Szolár végreh. Uszoda K18; Kollektor-szív. 2 Q16; Füstgázrelé K17; Égőlevegő ventilátor K30; Kaszkádszív. Q25; Tárolótöltő szív. Q11; HMV átkeverő szív.Q35; HMV köztes kör szív. Q33; Fűtési igény K27				
6032	I	QX23 relékimenet Nincs; Cirkulációs szivattyú Q4; Elektromos fűtőpatron HMV K6; Kollektor-szivattyú Q5; H1-szív. Q15; Kazánszivattyú Q1; Bypass szív.Q12; Riasztás kimenet K10; 2. szív. fokozat HC1 Q21; 2. szív. fokozat HC2 Q22; 2. szív. fokozat HCP Q23; Fűtőköri szív. HCP Q20; H2-szív Q18; Rendszer szív. Q14; Hőtermelő-zárószelep Y4; Szilárd tűz. kazán szív. Q10; Időprogram 5 K13; Puffervisszatérő szelep Y15; Szolárszív. külső hőcserélő K9; Szolárbeavatkozó puffer K8; Szolárbeavatkozó uszoda K18; 2.Kollektorszív. Q16; Füstgázrelé K17; Égőlevegő ventilátor K30; Kaszkádszivattyú Q25; Tároló-áttöltő szív. Q11; HMV átkeverő szív. Q35; HMV köztes kör szív. Q33; Fűtési igény K27	Nincs			
6040	I	BX21 érzékelő bemenet Nincs; HMV érzékelő B31; Kollektorérezékelő B6; Visszatérő érzékelő B7; HMV ker. érzékelő B39; Puffertároló-érezékelő B4; Puffertároló-érezékelő B41; Füstgáz hő. érzékelő B8; Kaszkád előremenő B10; Szilárdtűz.kazán-érezékelő B22; HMV töltőérz. B36; Puffertároló-érezékelő B42; Közös visszatérő érzékelő B73; Kaszkávvisszatérő-érz. B70; Uszodaérezékelő B13; Kollektorérezékelő 2 B61; Szolárelőremenő érz. B63; Szolárvisszatérő érzékelő B64	Nincs			
6041	I	BX22 érzékelő bemenet Nincs; HMV érzékelő B31; Kollektorérezékelő B6; Visszatérő érzékelő B7; HMV ker. érzékelő B39; Puffertároló-érezékelő B4; Puffertároló-érezékelő B41; Füstgáz hő. érzékelő B8; Kaszkád előremenő B10; Szilárdtűz.kazán-érezékelő B22; HMV töltőérz. B36; Puffertároló-érezékelő B42; Közös visszatérő érzékelő B73; Kaszkávvisszatérő-érz. B70; Uszodaérezékelő B13; Kollektorérezékelő 2 B61; Szolárelőremenő érz. B63; Szolárvisszatérő érzékelő B64	Nincs			
6046	I	Funkció bemenet H3 Üzem mód váltás FK-k+HMV; Üzem mód váltás FK-ök; Üzem mód váltás FK1; Üzem mód váltás FK2; Üzem mód váltás FKSZ; Hőtermelő tiltás; Hiba- /alarmjelzés; Minimális előremenő alapjel; Túlhőmérséklet-levezetés; Uszoda engedélyezés; Uszoda; Fűtési igény 10V; Nyomásmérés 10V;	Üzem mód váltás FK- k+HMV			
6047	I	Érintkező típus Nyugalmi kapcsoló NC; Munka kapcsoló NO	Munka kapcsoló NO			-
6048 ⁶⁾	I	Minimális előremenő alapjel H2	70	8	120	°C
6050 ⁶⁾	I	Hőmérséklet-érték 10V H2	100	5	130	°C
6052 ⁶⁾		Nyomásérték 3.5V H2	5.0	0.0	10.0	bar
6070 ⁶⁾	I	UX funkció kimenet Nincs; Kazánszivattyú Q1; HMV-szivattyú Q3; TWW Köztes kör szív. Q33; Fűtési kör szivattyú HK1 Q2; Fűtési kör szivattyú HK2 Q6; Fűtési kör szív. HKP Q20; Kollektorszív. Q5; Szolárszív. Külső hőcserélő K9; Szolárszív. Puffer K8; Szolárszív uszoda K18; Kollektor-szivattyú 2 Q16; Kazán-alapjel; Teljesítmény- alapjel; Fűtési igény	Nincs			
6071 ⁶⁾	I	UX jel logika kimenet Szabvány; Inverz	Szabvány			

Kezelő sor	Kezelői szint	Funkció	Alap beállítás	Min	Max	Egység
6075 ⁶⁾	I	Hőmérséklet-érték 10V UX	100	5	130	°C
6097	F	Kollektorérezékelő típusa NTC Pt 1000	NTC			
6098	F	Kollektorérezékelő utánállítás	0	-20	20	°C
6099	F	2. Kollektorérezékelő utánállítás	0	-20	20	°C
6100	F	Külső érezékelő utánállítás	0	-3.0	3.0	°C
6101	F	Füstgáz hőmérséklet érezékelő típusa NTC Pt 1000	NTC			°C
6102	F	Füstgáz hőmérséklet érezékelő utánállítás	0	-20	20	°C
6110	F	Épület időállandó	15	0	50	h
6120	F	Rendszer fagyvédelem Ki Be	Ki		-	-
6128	F	Fűtési igény ...külső hőmérséklet alatt	---	--- / -50	50	°C
6129	F	Fűtési igény ...külső hőmérséklet felett	---	--- / -50	50	°C
6131	F	Fűtési igény gazdaságos üzemmódban Ki Csak HMV Be	Ki			
6135	F	Légszárító Ki Be	Ki			
6136	F	Légszárító engedélyezés 24h/nap Időprogram, fűtési kör Időprogram 5	24h/nap			
6137	F	Légszárító r.páratartalom. Be (Air dehumidifer r.h. on)	55	0	100	%
6138	F	Légszárító r.páratartalom. SD (Air dehumidifier r. h. SD)	5	2	50	%
6200	I	Érezékelő tárolás (Save sensor) Nem igen	Nem		-	-
6205	F	Gyári paraméter visszaállítás (Reset to default parameters) Nem Igen	Nem		-	-
6212	I	Ellenőrző szám hőforrás 1	-			
6213	I	Ellenőrző szám hőforrás 2	-			
6215	I	Ellenőrző szám, tároló tartály	-	0	199999	-
6217	I	Ellenőrző szám, fűtési körök	-	0	199999	-
6220	F	Software-verzió	-	0	99.9	-
LPB						
6600	I	Eszköz cím	1	0	16	-
6601	F	Szegmens cím	0	0	14	-
6604	F	Busz energia ellátás funkció Ki Automatikus	Automatikus			-
6605	F	Busz energia ellátás állapot Ki Be	Be			-
6620	F	Beavatkozó átváltás funkciók Segmens Rendszer	Rendszer			-
6621	F	Nyári átváltás Helyi Központi	Helyi			-
6623	F	Működési mód váltás Helyi Központi	Központi			-
6624	F	Kézi hőforrás letiltás Helyi Szegmens	Helyi			-
6625	F	HMV hozzárendelés (DHW assignment) Helyi fűtőkörök A szegmens minden fűtőköre Minden fűtési kör a rendszerben	Minden fűtési kör a rendszerben			-

Kezelő sor	Kezelői szint	Funkció	Alap beállítás	Min	Max	Egység
6631	F	Külső hőforrás gazdaságos üzemmódban Ki Csak HMV Be	Ki			
6640	I	Óra mód Önállóan Slave távbeállítás nélkül Slave távbeállítással Master	Önállóan			-
6650	F	Külső hőmérséklet forrás	0		0	239
Hiba						
6710	I	Riasztás relé reset Nem Igen	Nem			-
6740	F	Előremenő hőmérséklet 1 riasztás	----	---- / 10	240	min
6741	F	Előremenő hőmérséklet 2 riasztás	----	---- / 10	240	min
6743	F	Kazán hőmérséklet riasztás	----	---- / 10	240	min
6745	F	HMV töltési riasztás	----	---- / 1	48	min
6800	F	Előzmény 1	-			
	F	Hibakód 1	-	0	255	-
6802	F	Előzmény 2	-			
	F	Hibakód 2	-	0	255	-
6804	F	Előzmény 3	-			
	F	Hibakód 3	-	0	255	-
6806	F	Előzmény 4	-			
	F	Hibakód 4	-	0	255	-
6808	F	Előzmény 5	-			
	F	Hibakód 5	-	0	255	-
6810	F	Előzmény 6	-			
	F	Hibakód 6	-	0	255	-
6812	F	Előzmény 7	-			
	F	Hibakód 7	-	0	255	-
6814	F	Előzmény 8	-			
	F	Hibakód 8	-	0	255	-
6816	F	Előzmény 9	-			
	F	Hibakód 9	-	0	255	-
6818	F	Előzmény 10	-			
	F	Hibakód 10	-	0	255	-
Szerviz / speciális működés						
7040	F	Égő üzemóra intervallum	----	---- / 10	10000	h
7041	F	Égő üzemóra karbantartás óta	0	0	10000	h
7042	F	Égő indítási időtartam	----	---- / 60	65535	-
7043	F	Égő indítások karbantartás óta	0	0	65535	-
7044	F	Karbantartás időtartama	----	---- / 1	240	Hónap
7045	F	Karbantartás óta eltelt idő	0	0	240	Hónap
7053	F	Égéstermék hőmérséklet korlát	----	---- / 0	350	°C
7054	F	Füstgázjelzés-késleltetés	0	0	120	min
7119	F	Gazdaságos funkció Letiltva Engedélyezve	Letiltva			-
7120	E	Gazdaságos üzem Ki Be	Ki			-
7130	E	Kéményseprő funkció Ki Be	Ki			-
7140	E	Kézi vezérlés Ki Be	Ki			-

Kezelő sor	Kezelői szint	Funkció	Alap beállítás	Min	Max	Egység
7150	I	Külső hőmérséklet szimuláció	-	-50.0	50	°C
7170	I	Felhasználói telefonos szolgálat				-
Bemenet/kimenet teszt						
7700	I	Reléellenőrzés Nincs ; Minden kiakpcsol ; 1. égőfokozat T2 ; HMV szivattyú Q3 ; Fűtési kör sziv. Q2 ; Fűtési kör keverő Nyitás Y1 ; Fűtési kör keverő Zárás Y2 ; Relékimenet QX1 ; Relékimenet QX21 Modul 1 ; Relékimenet QX22 Modul 1 ; Relékimenet QX23 Modul 1 ; Relékimenet QX21 Modul 2 ; Relékimenet QX22 Modul 2 ; Relékimenet QX23 Modul 2	Nincs		-	-
7710 ⁶⁾	I	Kimenet ellenőrzés UX	-	0	100	%
7711 ⁶⁾	I	Feszültség-jel UX	0	0	10	Volt
7730	I	Külső hőmérséklet B9	-	-50.0	50	°C
7732	I	Előremenő hőmérséklet B1	-	0.0	140	°C
7734 ⁶⁾	I	Előremenő hőmérséklet B12	-	0.0	140	°C
7750	I	HMV hőmérséklet B3	-	0.0	140	°C
7760	I	Kazánhőmérséklet B2	-	0.0	140	°C
7820	I	Érzékelő hőmérséklet BX1	-	-28.0	350	°C
7821	I	Érzékelő hőmérséklet BX2	-	-28.0	350	°C
7822 ⁶⁾	I	Érzékelő hőmérséklet BX3	0	-28	350	°C
7823 ⁶⁾	I	Érzékelő hőmérséklet BX4	0	-28	350	°C
7830	I	Érzékelő hőmérséklet BX21 Modul 1	0	-28	350	°C
7831	I	Érzékelő hőmérséklet BX22 Modul 1	0	-28	350	°C
7832	I	Érzékelő hőmérséklet BX21 Modul 2	0	-28	350	°C
7833	I	Érzékelő hőmérséklet BX22 Modul 2	0	-28	350	°C
7840	I	Feszültség-jel H1	-	0	10	Volt
7841	I	Kontakus állapot H1 Nyitott; Zárt	-		-	-
7845	I	Feszültség-jel H2	0	0	10	Volt
7846	I	Kontakus állapot H2 Nyitott; Zárt	-			-
7854 ⁶⁾	I	Feszültség-jel H3	0	0	10	Volt
7855 ⁶⁾	I	Kontakus állapot H3 Nyitott; Zárt	-			-
7870	I	Égő hiba S3 0V ; 230V	-		-	-
7881	I	1. égőfokozat E1 0V ; 230V	-			-
7912 ⁶⁾	I	Bemenet EX2 0V ; 230V	-			-
Állapot						
8000	I	Állapot, 1. fűtési kör	-			
8001	I	Állapot, 2. fűtési kör	-			-
8002	I	Állapot, P fűtési kör	-			-
8003	I	Állapot, HMV	-			-
8005	I	Állapot, kazán	-			-
8007	I	Állapot, szolár	-			-
8008	I	Állapot, szilárdtüzelésű kazán	-			-
8010	I	Állapot, puffertároló	-			-
8011	I	Állapot, uszoda	-			-

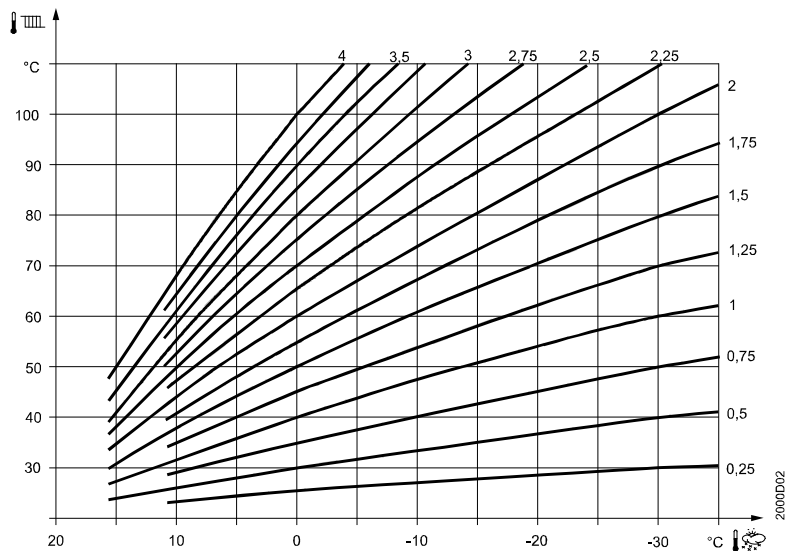
Kezelő sor	Kezelői szint	Funkció	Alap beállítás	Min	Max	Egység
Kaszád hibakeresés						
8100-8130	I	Elsőbbség, hőtermelő 1...16				
8101-8131	I	Állapot, hőtermelő 1...16 Hiányzik ; Hibában ; Kézi üzem aktív ; Hőtermelő tiltás aktív ; Kéményseprő funkció aktív ; TWW-elválasztó kapcsolás aktív ; Külső hőm. határ aktív ; Nincs engedélyezve ; Engedélyezve				
8138	I	Kaszád előremenő hőmérséklet	0	0	140	°C
8139	I	Kaszád előremenő alapjel	0	0	140	°C
8140	I	Kaszád visszatérő hőmérséklet	0	0	140	°C
8141	I	Kaszád visszatérő alapjel	0	0	140	°C
8150	I	Hőtermelő sorrend átkapcsolás aktuális	0	0	990	h
Hőtermelő hibakeresés						
8300	I	1. Égőfokozat T2 Ki ; Be	-			-
8301 ⁶⁾	I	2. Égőfokozat Ki ; Be	-			-
8308 ⁶⁾	F	Fordulatszám, kazánszivattyú	0	0	100	%
8310	I	Kazánhőmérséklet	-	0.0	140.0	°C
8311	I	Kazán alapjel	-	0.0	140.0	°C
8312	I	Kazán kapcsolási pont	0	0	140	°C
8314	I	Kazán visszatérő hőmérséklet	-	0.0	140.0	°C
8315	I	Kazán visszatérő hőmérséklet alapjel	0	0	140	°C
8316	I	Égéstermék hőmérséklet	0	0	350	°C
8318	I	Égéstermék hőmérséklet maximum	0	0	350	°C
8326	I	Égőmoduláció	0	0	100	%
8330	F	1. fokozat üzemóra	0	0	65535	h
8331	F	Indítás számláló, 1.fokozat	-	0	199'999	-
8332 ⁶⁾	F	Üzemóra, 2. fokozat	0	0	65535	h
8333 ⁶⁾	F	Startszámláló, 2.fokozat	0	0	199999	-
8505 ⁶⁾	F	Fordulatszám, kollektorszivattyú 1	0	0	100	%
8506 ⁶⁾	F	Fordulatszám, szolárszivattyú külső hőcserélő	0	0	100	%
8507 ⁶⁾	F	Fordulatszám, Szolárszivattyú Puffer	0	0	100	%
8508 ⁶⁾	F	Fordulatszám, Szolárszivattyú, uszoda	0	0	100	%
8510	I	Kollektor hőmérséklet 1	-	-28.0	350	°C
8511	I	Kollektor hőmérséklet 1 max	0	-28.0	350	°C
8512	I	Kollektor hőmérséklet 1 min	0	-28.0	350	°C
8513	I	dT kollektor 1/HMV	-	-168.0	350	°C
8514	I	dT kollektor 1/Puffer	-	-168.0	350	°C
8515	I	dT kollektor 1/Uszoda	0	-168.0	350	°C
8519	I	Szolár előremenő hőmérséklet	0	-28.0	350	°C
8520	I	Szolár visszatérő hőmérséklet	0	-28.0	350	°C
8526	E	24 órás szolár energia hozam	0	0	999.9	kWh
8527	E	Teljes kinyert szolár energia	0	0	9999999.9	kWh
8530	F	Szolár hőtermelés üzemóra	-	0	65535	h
8531	F	Kollektor túlhőmérséklet időtartam	-	0	65535	h
8543 ⁶⁾	F	Fordulatszám, kollektorszivattyú 2	0	0	100	%

Kezelő sor	Kezelői szint	Funkció	Alap beállítás	Min	Max	Egység
8547	I	Kollektor hőmérséklet 2	0	-28	350	°C
8548	I	Kollektor hőmérséklet 2 max	-28	-28	350	°C
8549	I	Kollektor hőmérséklet 2 min	3500	-28	350	°C
8550	I	dT kollektor 2/HMV	0	-168	350	°C
8551	I	dT kollektor 2/Puffer	0	-168	350	°C
8552	I	dT kollektor 2/Uzsods	0	-168	350	°C
8560		Szilárdtüzelésű kazán hőmérséklet	0	0	140	°C
8570	E	Szilárdtüzelésű kazán üzemóra	0	0	65535	h
Fogyasztói hibakeresés						
8700	I	Külső hőmérséklet	-	-50.0	50.0	°C
8703	I	Csillapított külső hőmérséklet	-	-50.0	50.0	°C
8704	I	Összetett külső hőmérséklet	-	-50.0	50.0	°C
8730	I	Fűtőkori szivattyú Q2 Ki Be	-			-
8731	I	Fűtőkori keverőszelep nyit Y1 Ki Be	-			-
8732	I	Fűtőkori keverőszelep zár Y2 Ki Be	-			-
8735 ⁶⁾	F	Fordulatszám, fűtőkori szivattyú 1	0	0	100	%
8740	I	Helyiség hőmérséklet 1	-	0.0	50.0	°C
8741	I	Helyiség hőmérséklet alapjel 1	-	4.0	35.0	°C
8743	I	Előremenő hőmérséklet 1	-	0.0	140.0	°C
8744	I	Előremenő hőmérséklet alapjel 1	-	0.0	140.0	°C
8760	I	Fűtési kör szivattyú 2 Ki Be	-			-
8761	I	Fűtési kör keverőszelep 2 nyit Ki Be	-			-
8762	I	Fűtési kör keverőszelep 2 zár Ki Be	-			-
8765 ⁶⁾	F	Fordulatszám, fűtőkori szivattyú 2	0	0	100	%
8770	I	Helyiség hőmérséklet 2	-	0.0	50	°C
8771	I	Helyiség hőmérséklet alapjel 2	-	4.0	35	°C
8773	I	Előremenő hőmérséklet 2	-	0.0	140	°C
8774	I	Előremenő hőmérséklet alapjel 2	-	0.0	140	°C
8795 ⁶⁾	F	Fordulatszám, fűtőkori szivattyú P	0	0	100	%
8800	I	Helyiség hőmérséklet P	-	0.0	50	°C
8801	I	Helyiség hőmérséklet alapjel P	-	4.0	35	°C
8803	I	Előremenő hőmérséklet alapjel P	-	0.0	140	°C
8820	I	HMV szivattyú Q3 Ki Be	-			-
8825 ⁶⁾	F	Fordulatszám, HMV szivattyú	0	0	100	%
8826 ⁶⁾	F	Fordulatszám, HMV köztes kör szivattú	0	0	100	%
8830	I	HMV hőmérséklet 1	-	0.0	140	°C
8831	I	HMV hőmérséklet alapjel	-	8.0	80	°C
8832	I	HMV hőmérséklet 2	-	0.0	140	°C
8835	I	HMV cirkulációs hőmérséklet	-	0.0	140	°C
8836	I	HMV töltési hőmérséklet	0	0	140	°C
8850	I	HMV előszabályozási hőmérséklet	0	0	140	°C
8851	I	HMV előszabályozási hőmérséklet alapjel	0	0	140	°C

Kezelő sor	Kezelői szint	Funkció	Alap beállítás	Min	Max	Egység
8852	I	Hőcserélős HMV készítés hőmérséklet	0	0	140	°C
8853	I	Hőcserélős HMV készítés hőmérséklet alapjel	0	0	140	°C
8900	I	Uzoda hőmérséklet	0	0	140	°C
8901	I	Uzoda alapjel	24	8	80	°C
8930	I	Előszabályozási hőmérséklet	-	0.0	140.0	°C
8931	I	Előszabályozási hőmérséklet alapjel	-	0.0	140.0	°C
8950	I	Közös előremenő hőmérséklet	-	0.0	140.0	°C
8951	I	Közös előremenő hőmérséklet alapjel	-	0.0	140.0	°C
8952	I	Közös visszatérő hőmérséklet	0	0	140	°C
8962	I	Közös teljesítmény alapjel	0	0	100	%
8980	I	Puffertároló hőmérséklet 1	-	0.0	140.0	°C
8981	I	Puffertároló alapjel	0	0	140	°C
8982	I	Puffertároló hőmérséklet 2	-	0.0	140.0	°C
8983	I	Puffertároló hőmérséklet 3	0	0	140	°C
9000	I	Előremenő hőmérséklet alapjel H1	-	5.0	130.0	°C
9001	I	Előremenő hőmérséklet alapjel H2	-	5.0	130.0	°C
9004 ⁶⁾	I	Előremenő hőmérséklet alapjel H3	8	8	120	°C
9005	I	Víznyomás H1	-	0.0	10.0	bar
9006	I	Víznyomás H2	-	0.0	10.0	bar
9009 ⁶⁾	I	Víznyomás H3	0	0	10	bar
9031	I	Relékimenet QX1 Ki Be	-			-
9032 ⁶⁾	I	Relékimenet QX2 Ki Be	-			-
9033 ⁶⁾	I	Relékimenet QX3 Ki Be	-			-
9034 ⁶⁾	I	Relékimenet QX4 Ki Be	-			-
9050	I	Relékimenet QX21 modul 1 Ki Be	-			-
9051	I	Relékimenet QX22 modul 1 Ki Be	-			-
9052	I	Relékimenet QX23 modul 1 Ki Be	-			-
9053	I	Relékimenet QX21 modul 2 Ki Be	-			-
9054	I	Relékimenet QX22 modul 2 Ki Be	-			-
9055	I	Relékimenet QX23 modul 2 Ki Be	-			-

4.1.2 A fűtési jelleggörbe meghatározása

A gyárilag beprogramozott és lent megadott fűtési jelleggörbe-sereg 20°C-ra beállított helyiség hőmérséklet alapjelre vonatkozik. Amennyiben a helyiség hőmérséklet alapjelben változás történik, a fűtési jelleggörbe automatikusan adaptálódik az új értékhez. Az előremenő hőmérséklet értéket a szabályozó ennek megfelelően számítja és állítja elő.



4.2 Kijelzett adatok listája

A kijelzési prioritás függ a hiba jellegétől. 6-os prioritású hibakódtól kezdve, amennyiben van valamilyen felügyeleti eszköz (OCI), hiba üzenetet küld a szabályozó, továbbá amennyiben van definiálva, a riasztás relé meghúz.

4.2.1 Hiba kódok

Hiba kód	Hiba leírása	Prioritás
0	Nincs hiba	
10	Külső hőmérséklet érzékelő hiba	6
20	Kazán érzékelő 1 hiba	9
25	Szilárd tüzelésű kazán érzékelő hiba	9
26	Közös előremenő (kaszkád) érzékelő hiba	6
28	Égéstermék érzékelő hiba	6
30	Előremenő 1 érzékelő hiba	6
31	Hűtés előremenő 1 érzékelő hiba	6
32	Előremenő 2 érzékelő hiba	6
38	Előszabályozás előremenő érzékelő hiba	6
40	Visszatérő hőmérséklet 1 érzékelő hiba	6
46	Kaszkád visszatérő hőmérséklet érzékelő hiba	6
47	Közös visszatérő hőmérséklet érzékelő hiba	6
50	HMV 1 érzékelő hiba	9
52	HMV 2 érzékelő hiba	9
54	HMV előszabályozás érzékelő hiba	6
57	HMV cirkuláció érzékelő hiba	6
60	Helyiség hőmérséklet 1 érzékelő hiba	6
65	Helyiség hőmérséklet 2 érzékelő hiba	6
68	Helyiség hőmérséklet 3 érzékelő hiba	6
70	Puffer 1 érzékelő hiba	6
71	Puffer 2 érzékelő hiba	6
72	Puffer 3 érzékelő hiba	6
73	Kollektor hőmérséklet 1 érzékelő hiba	6
74	Kollektor hőmérséklet 2 érzékelő hiba	6
81	LPB rövidzár	6
82	LPB címütközés	3
83	BSB rövidzár	6
84	BSB címütközés	3
85	BSB rádió kommunikációs hiba	6
98	Bővítő modul 1 hiba (általános hiba állapot üzenet)	6
99	Bővítő modul 1 hiba (általános hiba állapot üzenet)	6
100	Két mesteróra (LPB)	3
102	Mesteróra tartalék nélkül (LPB)	3
105	Karbantartás üzenet	5
109	Kazán hőmérséklet felülvezérlés	9
110	Biztonsági határoló termosztát tiltás	9
117	Felső nyomás határ (túllépve)	6
118	Kritikus alsó nyomáshatár (túllépve)	6
121	Előremenő hőmérséklet 1 (HC1) felülvezérlés	6
122	Előremenő hőmérséklet 2 (HC2) felülvezérlés	6
126	HMV töltés felülvezérlés	6
127	Legionella hőmérsékletet nem érte el	6
131	Égő hiba	9
146	Közös konfigurációs hiba üzenet	3
171	Riasztás kontaktus 1 (H1) aktív	6
172	Riasztás kontaktus 2 (H2) aktív	6
173	Riasztás kontaktus 3 (EX2/230VAC) aktív	6
174	Riasztás kontaktus 4 (H3) aktív	6
176	Felső nyomás határ 2 (túllépve)	6
177	Kritikus alsó nyomáshatár 2 (túllépve)	6
178	Hőmérséklet korlátozás fűtési kör 1	3
179	Hőmérséklet korlátozás fűtési kör 2	3
207	Hiba a hűtési körben	6
217	Érzékelő általános hibaüzenet	6
218	Nyomás felülvezérlés általános hibaüzenet	6
241	Előremenő érzékelő, szolár érzékelő hiba	6
242	Visszatérő érzékelő, szolár érzékelő hiba	6

243	Uszoda hőmérséklet érzékelő hiba	6
320	HMV töltési hőmérséklet érzékelő hiba	6
321	Átfolyó rendszerű HMV készítés kilépő hőmérséklet érzékelő hiba	6
322	Felső nyomás határ 3 (túllépve)	6
323	Kritikus alsó nyomáshatár 3 (túllépve)	6
324	BX ugyanaz az érzékelő	3
325	BX/kiegészítő modul ugyanaz az érzékelő	3
326	BX/keverőszelep csoport ugyanaz az érzékelő	3
327	Kiegészítő modulok ugyanavval a funkcióval	3
328	Keverőszelep csoportok ugyanavval a funkcióval	3
329	Kiegészítő modul / Keverőszelep csoport ugyanavval a funkcióval	3
330	Érzékelő BX1 nincs funkció	3
331	Érzékelő BX2 nincs funkció	3
332	Érzékelő BX3 nincs funkció	3
333	Érzékelő BX4 nincs funkció	3
334	Érzékelő BX5 nincs funkció	3
335	Érzékelő BX21 nincs funkció	3
336	Érzékelő BX22 nincs funkció	3
337	Érzékelő BX1 nincs funkció	3
338	Érzékelő BX12 nincs funkció	3
339	Kollektor szivattyú Q5 hiányzik	3
340	Kollektor szivattyú Q16 hiányzik	3
341	Kollektor érzékelő B6 hiányzik	3
342	Szolár HMV érzékelő B31 hiányzik	3
343	Szolár engedélyezés hiányzik	3
344	Szolár szabályozó elem puffer, K8 hiányzik	3
345	Szolár szabályozó elem uszoda, K18 hiányzik	3
346	Szilárd tüzelésű kazán szivattyú Q10 hiányzik	3
347	Szilárd tüzelésű kazán összehasonlító érzékelő hiányzik	3
348	Szilárd tüzelésű kazán címzés hiba	3
349	Puffervisszatérő szelep Y15 hiányzik	3
350	Puffer tároló címzés hiba	3
351	Előszabályozás/rendszer szivattyú címzés hiba	3
352	Hidraulikus váltó címzés hiba	3
353	Kaszád érzékelő B10 hiányzik	3
357	Előremenő hőmérséklet hűtési kör 1 átvizsgálás	6
366	Helyiséghőmérséklet Hx érzékelő hiba	6
367	Relatív pératartalom Hx érzékelő hiba	6

4.2.2 Karbantartási kódok

Karbantartási kódok	Karbantartási kódok leírása	Prioritás
1	Kazán égő üzemóraszám meghaladta a beállított értéket	6
2	Kazán égő indítás meghaladta a beállított értéket	6
3	Karbantartási idő meghaladta a beállított értéket	6
5	Fűtési kör nyomásértéke túl alacsony (a beállított alsó határérték 1 alá csökkent)	9
18	Fűtési kör 2 nyomásértéke túl alacsony (a beállított alsó határérték 2 alá csökkent)	9
10	Cserélje ki az elemet a külső hőmérséklet érzékelőben	6
21	Maximális füstgáz hőmérséklet meghaladta a beállított értéket	6
22	Fűtési kör 3 nyomásértéke túl alacsony (a beállított alsó határérték 3 alá csökkent)	9

4.2.3 Speciális működési kódok

Speciális működési kódok	Leírás
301	Kézi üzem
302	Biztonsági határoló termosztát teszt
303	Kéményseprő funkció
309	Külső hőmérséklet szimuláció
310	Alternatív energia működés
314	Gazdaságos üzemmód

5 Alkalmazási sémák

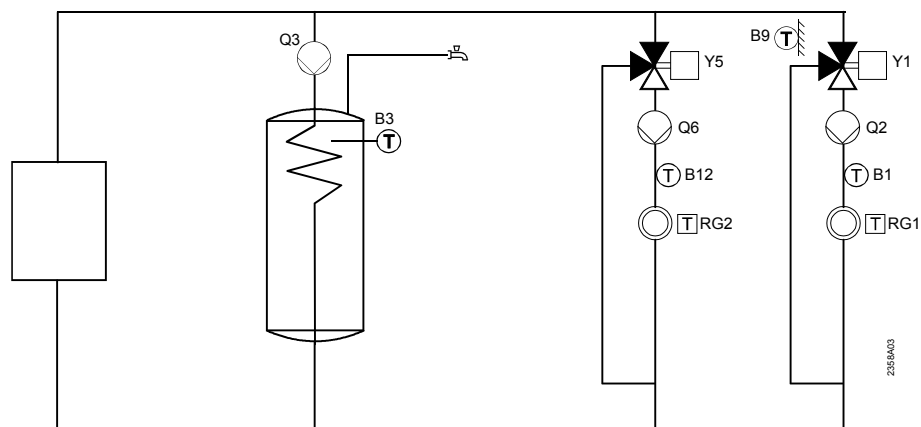
Az alkalmazások alkapcsolásként és kiegészítő funkciókként vannak megjelenítve. Az alapsémák olyan lehetséges alkalmazások, melyek multifunkcionális kimenetek nélkül megvalósíthatók.

5.1 Alkapcsolások

Az alkapcsolások olyan berendezési példák, melyek szabvány kimenetekkel megvalósíthatók és kevés beállítással működőképesek.

5.1.1 Alkapcsolás RVS63.283

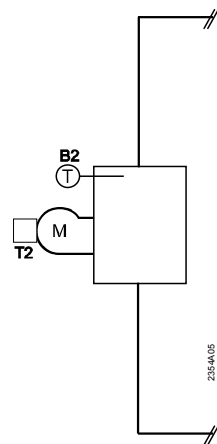
Szabvány séma



5.2 Hőtermelő típusok

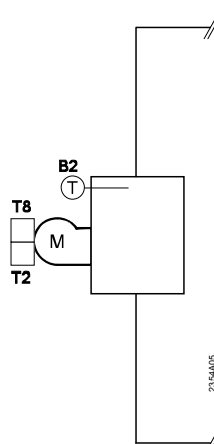
A hőtermelő típusok a „Konfiguráció” menüpont a „Hőforrás típusa” menü sorban (BZ5770) állíthatók be.

Égő, 1 fokozatú



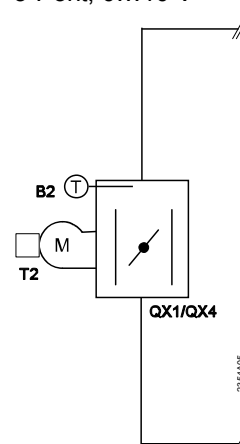
RVS63..

Égő, 2 fokozatú



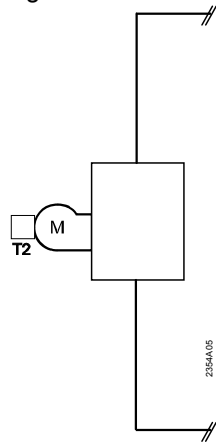
RVS63..

Modulációs
3-Pont, 0...10 V



RVS63..

Égő kazánérzékelő nélkül



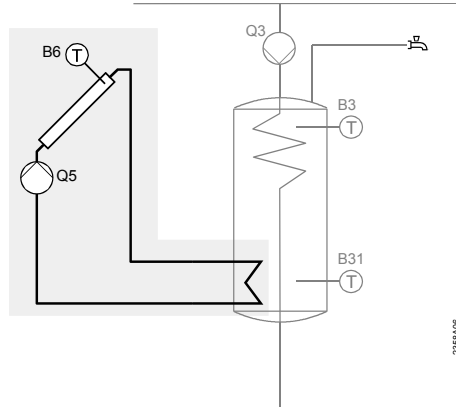
RVS63..

5.3 Kiegészítő funkciók általában

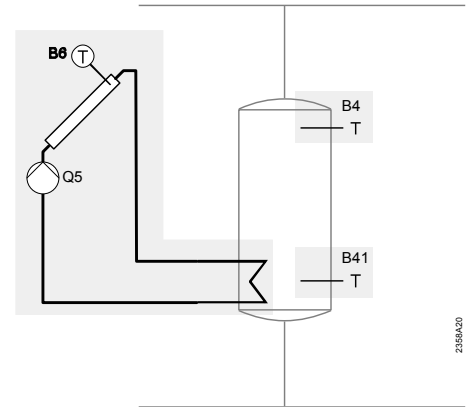
A kiegészítő funkciók a „Konfiguráció“ menü pontban állíthatók és kiegészítik az alapkapcsolásokat megfelelő szabályozókkal. Azt, hogy melyik funkció és mennyi alkalmazható, a multifunkcionális ki- és bemenetektől QX vagy BX... függ. A kiegészítő funkciók alkalmazása az alkalmazásnak megfelelő beállítást igényel az oda tartozó menü pontban.

Szolár

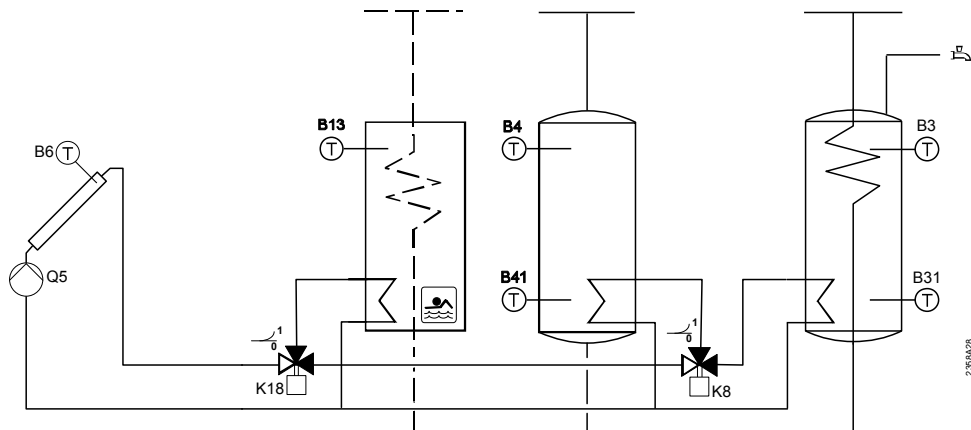
HMV töltés kollektor-szivattyú, kollektor-érzékelő



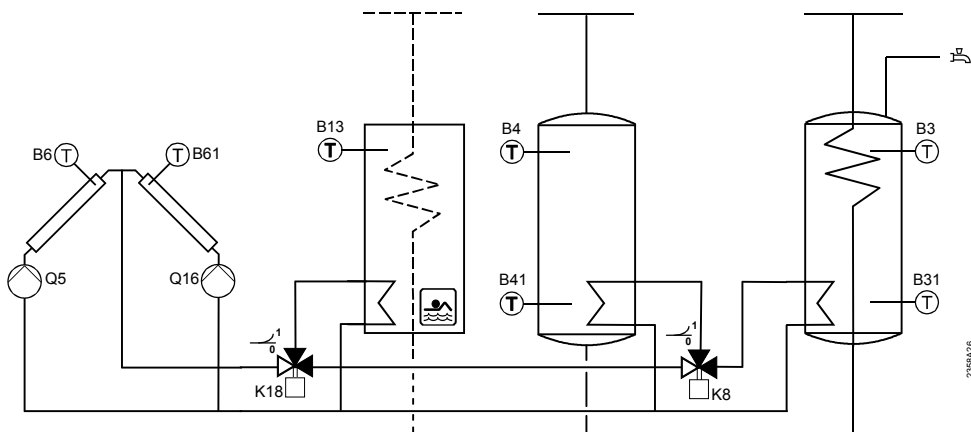
Puffertöltés



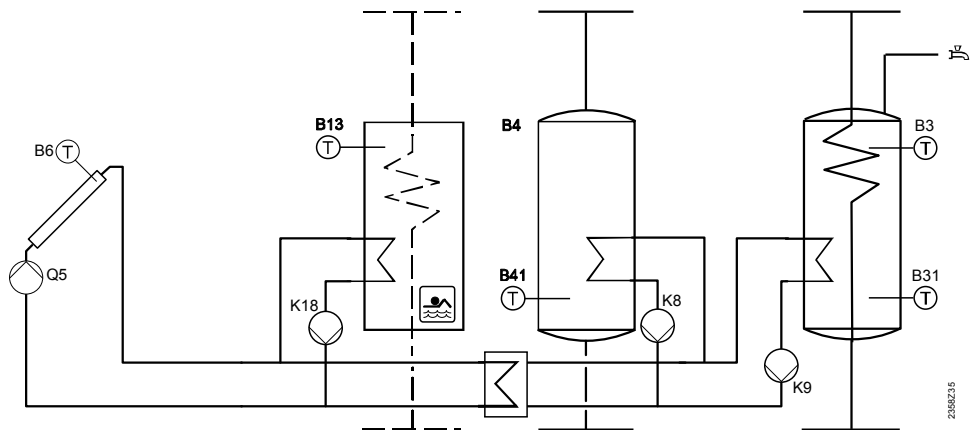
Szolár tároló- és uszodatöltés váltószelepen keresztül 1 kollektor-mezővel



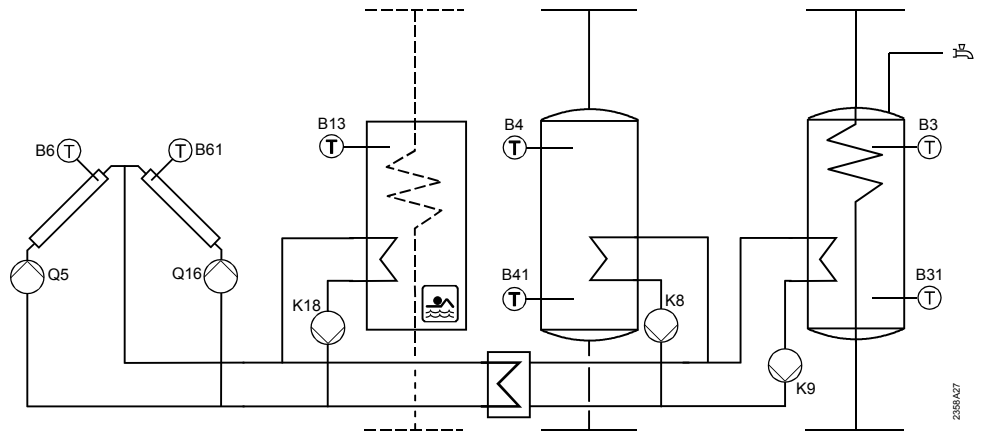
Szolár tároló- és uszodatöltés váltószelepen keresztül 2 kollektor-mezővel



Szolár tároló- és uszodatöltés töltőszivattyún keresztül 1 kollektor-mezővel



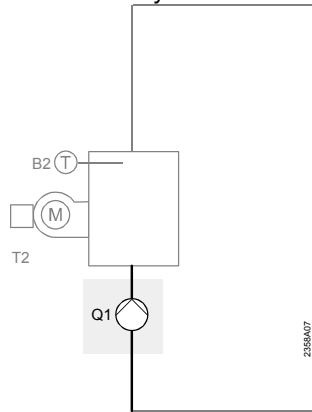
Szolár tároló- és uszodatöltés töltőszivattyún keresztül 2 kollektor-mezővel



2358A27

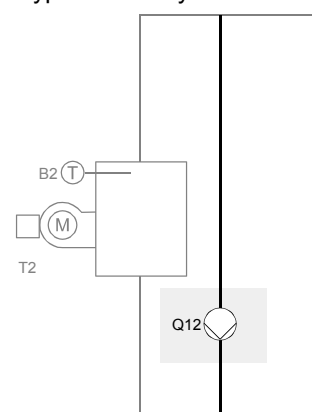
Kazán

Kazánszivattyú



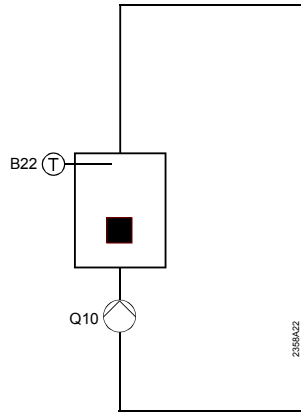
2358A07

Bypass szivattyú



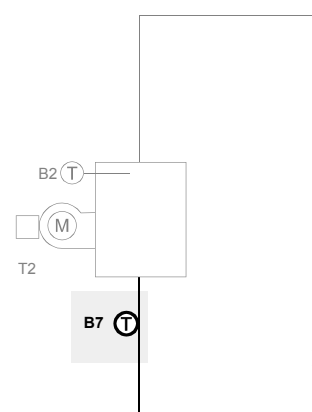
2358A08

Szilárdtüzelésű kazán szivattyú



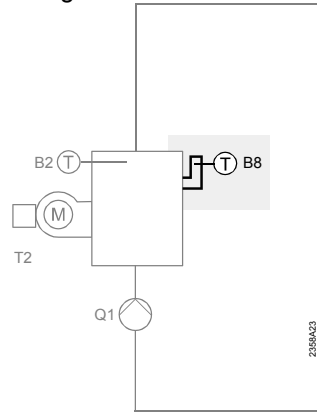
2358A32

Visszatérő érzékelő



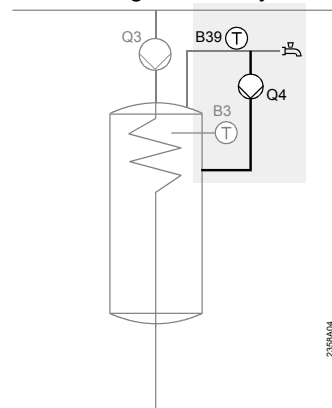
2358A13

Füstgáz-hőmérséklet érzékelő

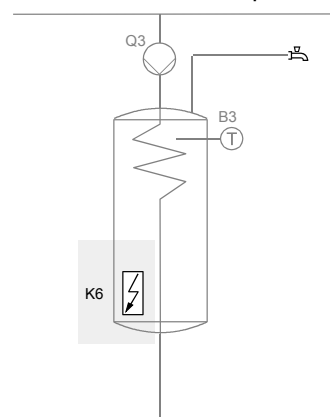


HMV tároló (HMV)

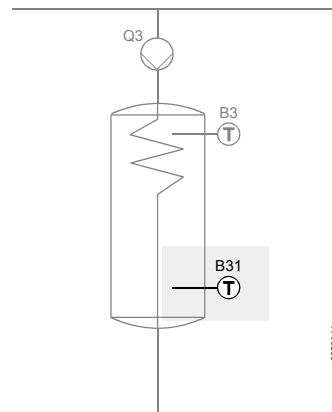
HMV keringető szivattyú



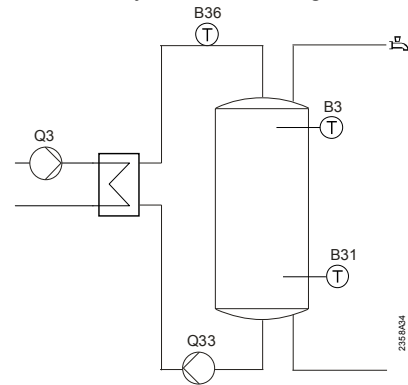
HMV Elektromos fűtőpatron



2. HMV érzékelő

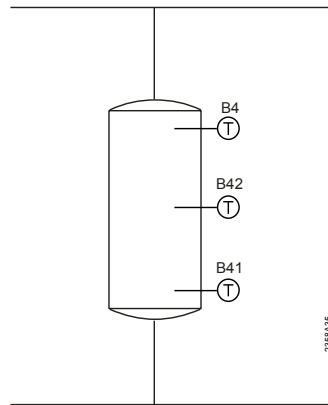


HMV-tároló külső hőcserélővel, töltőszivattyú, köztes keringető szivattyú

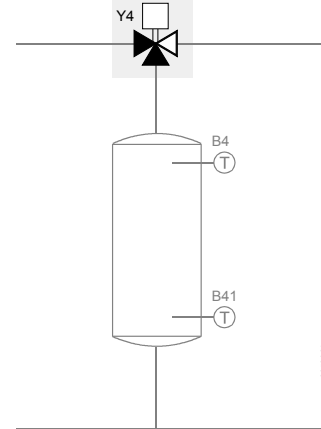


Puffertároló

Hőtermelő kizárás váltószeleppel

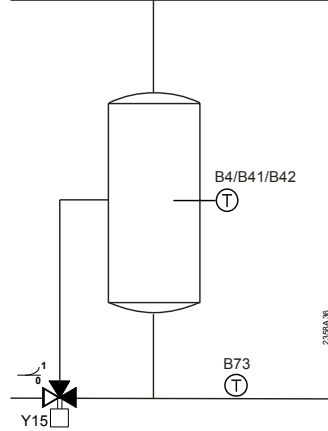


2359A35



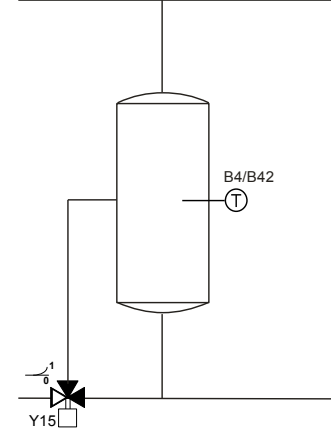
2359A31

Visszatérő átvezetés puffer tárolón



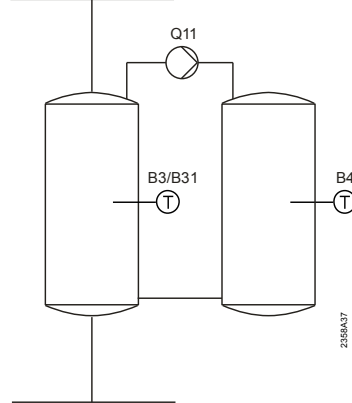
2359A36

Tároló részöltés



2359A38

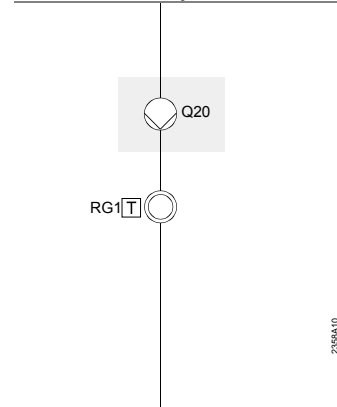
Tároló áttöltés



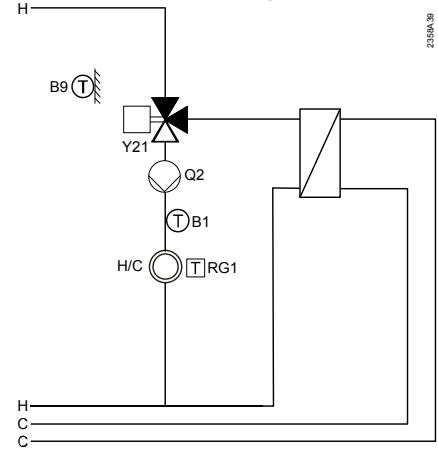
2359A37

Fűtés-/hűtés kör

Fűtőkör-szivattyú HCP

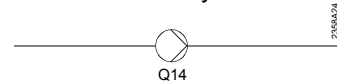


Fűtés/hűtés váltószelep



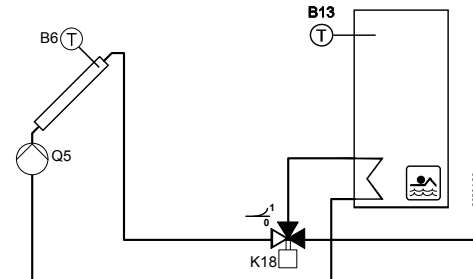
Közvetítő elem

Rendszer szivattyú Q14



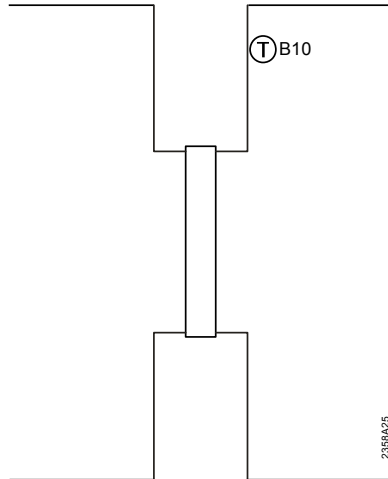
Uszoda

Uszoda K18



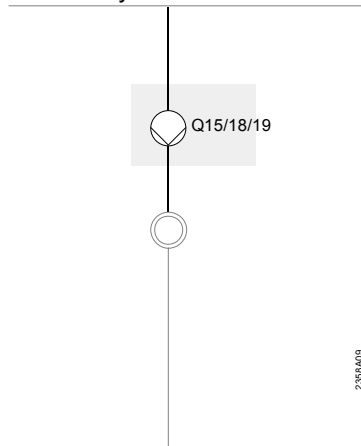
Hidraulikus váltó

Közös előremenő érzékelő



Extra kiegészítő funkciók

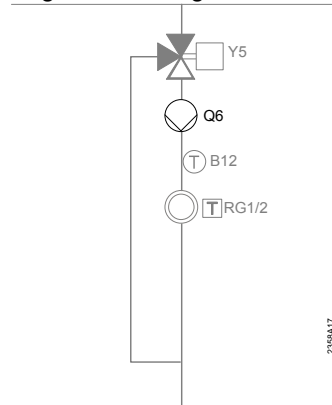
H.. szivattyú



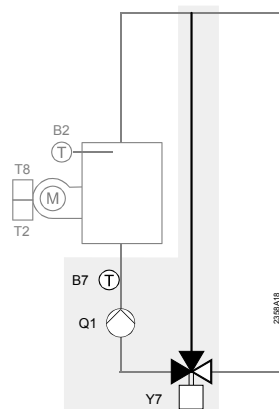
5.4 Kiegészítő funkciók keverőszelep csoporttal vagy AVS75.390 kiegészítő modullal

A kiegészítő funkciók a „Konfiguráció“ 6020 és 6021 kezelő során állíthatók be és kiegészítik a megfelelő szabályozó alapkapsolásait.

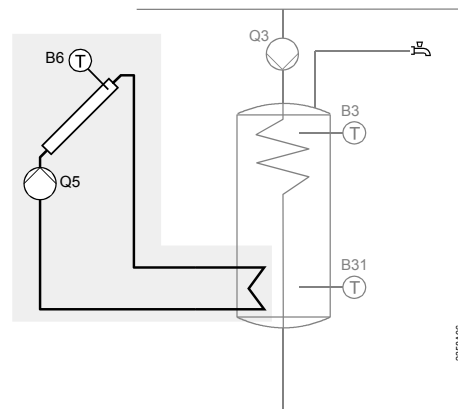
2. Keverő fűtőkör



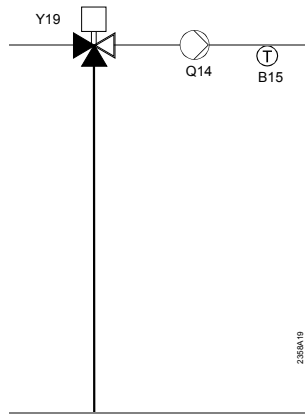
Visszatérő hőmérséklet szabályozás



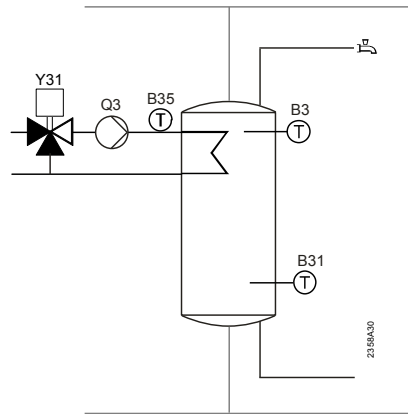
Szolár HMV készítés



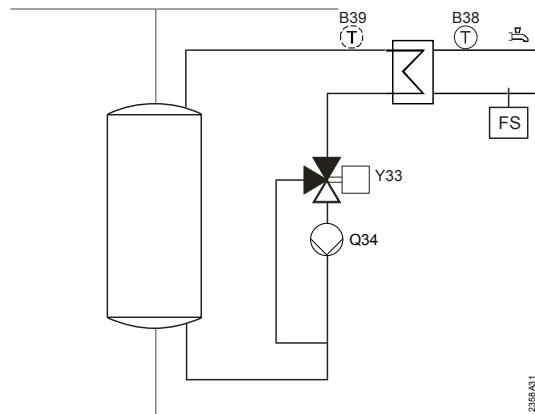
Előszabályozás



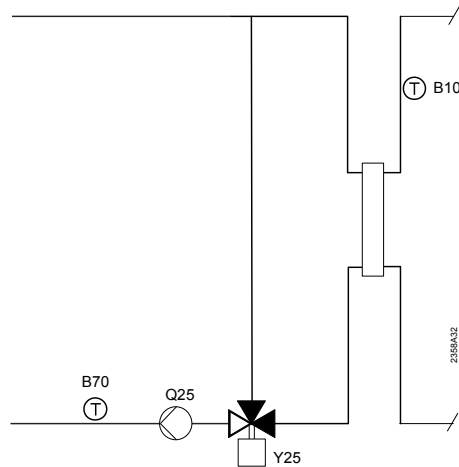
HMV-előszabályozó



Átfolyós HMV készítés



Kaszád visszatérő hőmérséklet szabályozás



Hálózati feszültségű oldal jelöléseinek magyarázata

Séma	Funkció
T2	Égő 1. fokozat Engedélyezés, moduláló égő
T8	Égő 2. fokozat Légcsappantyú, moduláló égő = Nyit
Q1	Kazánszivattyú
Q2	1. fűtőköri szivattyú
Q3	HMV töltőszivattyú/váltószelep
Q4	Keringető szivattyú
Q5	Kollektor-szivattyú
Q6	2. fűtőköri szivattyú
Q10	Szilárd tüzelésű kazán szivattyú
Q11	Tároló áttöltő szivattyú
Q12	Bypass szivattyú
Q14	Rendszer szivattyú
Q15/18/19	H1/2/3 szivattyú
Q16	Kollektor-szivattyú 2
Q20	Fűtőköri szivattyú HCP
Q24	Hűtőköri szivattyú
Q25	Kaszádszivattyú
Q33	HMV köztes keringető szivattyú
Q34	Átfolyó rendszerű HMV készítés, hőcserélő előtti szivattyú
Y1	1. fűtőköri keverő Nyit
Y2	1. fűtőköri keverő Zár
Y4	Hőtermelő kizáró szelep
Y5	2. fűtőköri keverő Nyit
Y6	2. fűtőköri keverő Zár
Y7/Y8	Kazán visszatérő hőmérséklet állítás
Y15	Pufferr visszatérő váltószelep
Y19/Y20	Előszabályozás
Y25	Kaszád visszatérő hőmérséklet beállítás – szelep Nyit
Y26	Kaszád visszatérő hőmérséklet –szelep Zár
Y31	HMV előszabályozás keverőszelep Nyit
Y32	HMV előszabályozás keverőszelep Zár
Y33	Átfolyó rendszerű HMV termelés hőcserélő szelep Nyit
Y34	Átfolyó rendszerű HMV termelés hőcserélő szelep Zár
K6	Elektromos fűtőpatron
K5	Légcsappantyú, moduláló égő = Zár
K8	Szolár beavatkozó puffer
K9	Szolárszivattyú külső hőcserélő
K18	Szolár beavatkozó, uszoda

Alacsony feszültségű oldal jelöléseinek magyarázata:

B1	Előremenő érzékelő fűtési kör 1
B12	Előremenő érzékelő fűtési kör 2
B13	Uzsoda érzékelő
B2	Kazánérzékelő TK1
B22	Szilárd tüzelésű kazán érzékelő
B3	Felső HMV érzékelő
B31	Alsó HMV érzékelő
B35	HMV előremenő érzékelő
B36	HMV töltő érzékelő
B38	Kilépő HMV érzékelő
B4	Felső puffertároló érzékelő
B41	Alsó puffertároló érzékelő
B42	Középső puffertároló érzékelő
B15	Előremenő érzékelő, előszabályozó
B39	HMV cirkuláció érzékelő B39
B6	Kollektor érzékelő
B61	Kollektor érzékelő 2
B7	Kazán visszatérő érzékelő
B70	Kaszád visszatérő érzékelő
B73	Közös visszatérő érzékelő
B8	Füstgáz hőmérséklet érzékelő
B9	Külső hőmérséklet érzékelő
B10	Kaszád előremenő érzékelő
RG1	Teremkezelő 1
RG2	Teremkezelő 2
FS	Áramláskapcsoló

6 Műszaki adatok

6.1 RVS... alapkészülékek

Betáp	Feszültség	AC 230 V (± 10%)
	Frekvencia	50/60 Hz
	Maximális teljesítményfelvétel	RVS43.143: 8.5 VA RVS63.243: 10 VA RVS63.283: 11 VA
Sorkapocs-huzalozás	Hozzávezetés biztosítása	max. 10 AT
	Táplálás és kimenetek	Tömör vagy többszálás (csavart vagy érvég hüvellyel): 1 ér: 0.5 mm ² ...2.5 mm ² 2 ér: 0.5. mm ² ..1.5 mm ² 3 ér: nem engedélyezett
Funkció adatok	Software osztály	A
Bemenetek	Működési mód EN 60730 szerint	1.B (automatikus működési mód)
	Digitális bemenetek H1 és H2	Törpefeszültség feszültségmentes, törpefeszültségre alkalmas érintkezők részére: Feszültség nyitott érintkezőnél: DC 12 V Áram zárt érintkezőnél: DC 3 mA
	Analóg bemenet H1, H2	Érintésvédelmi törpefeszültség Tartomány: DC (0...10) V Belső ellenállás: > 100 kΩ
	Hálózati bemenet S3, 4 és EX2	AC 230 V (± 10 %) Belső ellenállás: > 100 kΩ
	Érzékelő-bemenet B9	NTC1k (QAC34)
	Érzékelő-bemenet B1, B2, B3, B12, BX1, BX2, BX3, BX4	NTC10k (QAZ36, QAD36)
	Érzékelő-bemenet BX1...BX4	PT1000 (választhatóan kollektor- és füstgázérezkelő)
Kimenetek	Megengedett mérővezeték hossz (Cu)	
	Vezeték keresztmetszet: Maximális hossz:	0.25 0.5 0.75 1.0 1.5 mm ² 20 40 60 80 120 m
Kimenetek	Relékimenetek	
	Áramtartomány	AC 0.02...2 (2) A
	Maximális bekapcsolási áram	15 A ≤1 s ideig
	Maximális összárám (minden relé)	AC 10 A
	Feszültségtartomány	AC (24...230) V (feszültségmentes kimenetek részére)
	Triac-kimenet QX3 (csak felhasználó-specifikus)	
	Áramtartomány	
	Be/Ki üzem	AC 0.05...2 (2) A
	Fordulatszám-vezérlés	AC 0.05...1.4 (1.4) A
	Maximális bekapcsolási áram	4 A ≤1 s ideig
Analog kimenet U1	Kimeneti feszültség	Kimenet rövidzárbiztos U _{out} = 0 ... 10.0 V ±2 mA RMS; ±2.7 mA csúcs
	Áramterhelés	≤ 50 mVpp
	Hullámosság	< ± 80 mV
	Nullpont pontosság	≤ 130 mV
	Maradék tartomány hibája	

Csatlakozó felületek, vezetékhozzak	BSB	2 vezeték-összeköttetés, nem cserélhető fel	
	Max. vezetékhozzak		
	Alapkészülék - Periféria-készülék		
	Max. összes vezetékhozzak	200 m	
Védelmi osztály és - fokozat	Min. vezeték-keresztmetszet	400 m (Max. Kábelkapacitás: 60 nF) 0.5 mm ²	
	LPB	Cu-kábel 1,5 mm ² , 2-vezeték nem cserélhető fel	
	szabályozó busztáplálással (szabályozónként)	250 m	
	központi busztáplálással	460 m	
	Buszterhelési szám	E = 3	
	Ház védelmi fokozat EN 60529 szerint	IP 00	
	Védelmi osztály EN 60730 szerint	Kisfeszültséget vezető részek szakszerű beépítés esetén megfelelnek a II. védelmi fokozatnak.	
	Környezet terhelési fokozat EN 60730 szerint	Normál terhelés	
	Szabványok, biztonság, EMV stb.	CE Konformitás	
		EMV irányelvek	89/336/EWG
- Zavarállóság		- EN 61000-6-2	
- Emisszió		- EN 61000-6-3	
Kisfeszültség-irányelvek		73/23/EWG	
Klimatikus feltételek	- villamos biztonság	- EN 60730-1, EN 60730-2-9	
	Raktározás IEC721-3-1 szerint 1K3 osztály	Hőmérséklet -20...65°C	
	Szállítás IEC721-3-2 szerint 2K3 osztály	Hőmérséklet -25...70°C	
	Üzem IEC721-3-3 szerint 3K5 osztály	Hőm. 0...50°C (páralecsapódás nélkül)	
Tömeg	Tömeg csomagolás nélkül	RVS43.143: 587 g RVS63.243: 614 g RVS63.283: 648 g	

6.2 AVS75.390 kiegészítő modul

Táplálás	Feszültség	AC 230 V (± 10%)
	Frekvencia	50/60 Hz
	Maximális teljesítményfelvétel	4 VA
	Hozzávezetés biztosítása	max. 10 AT
Sorkapocs-huzalozás	(Táplálás és kimenetek)	Tömör vagy többszálas (csavart vagy érvéghüvellyel): 1 ér: 0.5 mm ² ...2.5 mm ² 2 ér 0.5. mm ² ..1.5 mm ²
	Funkcióadatok	Software osztály A
Bemenetek	Működési mód EN 60730 szerint	1b (automatikus működési mód)
	Digitális bemenetek H2	Törpefeszültség feszültségmentes, törpefeszültségre alkalmas érintkezők részére: Feszültség nyitott érintkezőnél: DC 12 V Áram zárt érintkezőnél: DC 3 mA
	Analóg bemenet H2	Érintésvédelmi törpefeszültség Tartomány: DC (0...10) V Belső ellenállás: > 100 kΩ
	Hálózati bemenet L	AC 230 V (± 10 %) Belső ellenállás: > 100 kΩ
	Érzékelő bemenetek BX6, BX7	NTC10k (QAZ36, QAD36)
	Megengedett mérővezeték hozzak (Cu)	
	Vezeték keresztmetszet:	0.25 0.5 0.75 1.0 1.5 mm ²
	Maximális hozzak:	20 40 60 80 120 m

Kimenetek	Relékimenetek	
	Áramtartomány	AC 0.02...2 (2) A
	Maximális bekapcsolási áram	15 A ≤1 s ideig
	Maximális összárám (minden relé)	AC 6 A
	Feszültségtartomány	AC (24...230) V (feszültségmentes kimenetek részére)
Csatlakozó felületek	BSB	2 vezeték-összeköttetés, nem cserélhető fel
	Max. vezeték hossz	
	Alapkészülék - Periféria-készülék	200 m
	Max. összes vezeték hossz	400 m (Max. Kábelkapacitás: 60 nF)
	Min. vezeték-keresztmetszet	0.5 mm ²
Védelmi fokozat és -osztály	Ház védelmi osztály EN 60529 szerint	IP 00
	Védelmi fokozat EN 60730 szerint	Kisfeszültséget vezető részek szakszerű beépítés esetén megfelelnek a II védelmi fokozatnak.
	Környezet terhelési fokozat EN 60730 szerint	Normál terhelés
Szabványok, biztonság, EMV stb..	CE Konformitás	
	EMV irányelvek	89/336/EWG
	- Zavarállóság	- EN 61000-6-2
	- Emisszió	- EN 61000-6-3
	Kisfeszültség-irányelvek	73/23/EWG
	- villamos biztonság	- EN 60730-1, EN 60730-2-9
Klimatikus feltételek	Raktározás IEC721-3-1 szerint 1K3 osztály	Hőmérséklet -20...65°C
	Szállítás IEC721-3-2 szerint 2K3 osztály	Hőmérséklet -25...70°C
	Üzem IEC721-3-3 szerint 3K5 osztály	Hőm. 0...50°C (páralecsapódás nélkül)
Tömeg	Tömeg csomagolás nélkül	293 g

6.3 AVS37.. / QAA7x.. / QAA55.. kezelő készülékek és teremkezelők

Táplálás	Szárazelem nélküli készülékek részére:	
	Busztáplálás	BSB
	Szárazelemes készülékek részére:	
	Elemek	3 db
	Elemtípus	1.5 V Alkáli AA (LR06)
	Elem élettartam	~ 1.5 év
Helyiség hőmérséklet-mérés (csak QAA7x.. / QAA55.. részére)	Mérési tartomány:	0...50 °C
	EN12098 szerint:	
	Tartomány 15...25°C	0.8 K eltérésen belül
	Tartomány 0..15°C resp. 25...50°C	1.0 K eltérésen belül
	felbontás	1/10 K
Csatlakozó felület	AVS37../QAA75../QAA55..	BSB-W, 2 vezeték-összeköttetés, nem cserélhető fel
	Max. vezeték hossz alapkészülék - periféria	QAA75../QAA55.. = 200 m AVS37.. = 3 m
	QAA78..	BSB-RF Frekvenciasáv 868 MHz
Védelmi fokozat és -osztály	Ház védelmi fokozat EN 60529 szerint	IP20 QAA7../QAA55.. részére IP40 AVS37..részére (beépített állapotban) Normál elpiszkolódás

	Védelmi fokozat EN 60730 szerint	Kisfeszültséget vezető részek szakszerű beépítés esetén megfelelnek a III. védelmi fokozatnak.
	Környezet terhelési fokozat EN 60730 szerint	Normál terhelés
Szabványok, biztonság, EMV stb.	CE Konformitás	
	EMV irányelvek	89/336/EWG
	- Zavarállóság	- EN 61000-6-2
	- Emisszió	- EN 61000-6-3
	Kisfeszültség-irányelvek	73/23/EWG
	- villamos biztonság	- EN 60730-1, EN 50090-2-2
	Rádió	EN 300 220-1 (25-1000MHz)
Klimatikus feltételek	Elem nélküli készülékek részére:	
	Raktározás IEC721-3-1 szerint 1K3 osztály	Hőmérséklet -20..65°C
	Szállítás IEC721-3-2 szerint 2K3 osztály	Hőmérséklet -25..70°C
	Üzem IEC721-3-3 szerint 3K5 osztály	Hőm. 0..50°C (páralecsapódás nélkül)
	Elemes készülékek részére:	
	Raktározás IEC721-3-1 szerint 1K3 osztály	Hőmérséklet -20..30°C
	Szállítás IEC721-3-2 szerint 2K3 osztály	Hőmérséklet -25..70°C
	Üzem IEC721-3-3 szerint 3K5 osztály	Hőm. 0..50°C (páralecsapódás nélkül)
Tömeg	Tömeg csomagolás nélkül	AVS74.261: 219 / 276 g AVS74.661: 214 / 271 g AVS74.761: 221 / 278 g QAA78.610: 312 g QAA55.110: 115 g QAA74.611: 228 / 288 g QAA74.614: 231 / 291 g

6.4 AVS71.390 rádiómodul

Betáp	Betáp az RVS... alapkészülékről	5,5V DC
	Maximális teljesítményfelvétel	Max. 0.11 VA
Csatlakozó felület	Csatlakozás az RVS... alapkészülékre (Betáp, kommunikáció)	6-pólusú, előszerelt lapos szalagkábel, fixen szerelve Hossz 1,5m
	Rádióadó	BSB-RF Frekvenciasáv 868 MHz
Védelmi fokozat és -osztály	Ház védelmi fokozat EN 60529 szerint	IP40
	Védelmi fokozat EN 60730 szerint	Kisfeszültséget vezető részek szakszerű beépítés esetén megfelelnek a III. védelmi fokozatnak.
	Környezet terhelési fokozat EN 60730 szerint	Normál terhelés
Szabványok, biztonság, EMV stb.	CE Konformitás	
	EMV irányelvek	89/336/EWG
	- Zavarállóság	- EN 61000-6-1, EN 61000-6-2
	- Emisszió	- EN 61000-6-3, EN 61000-6-4
	Kisfeszültség-irányelvek	73/23/EWG
	- villamos biztonság	- EN 60730, EN 50090-2-2
	Rádió	EN 300 220-1 , -3 (25-1000MHz) EN 301 489-1 , -3
Klimatikus feltételek	Raktározás IEC721-3-1 szerint 1K3 osztály	Hőmérséklet -20..30°C

Tömeg	Szállítás IEC721-3-2 szerint 2K3 osztály	Hőmérséklet -25..70°C
	Üzem IEC721-3-3 szerint 3K5 osztály	Hőm. 0..50°C (páralecsapódás nélkül)
	Tömeg csomagolás nélkül	54 g

6.5 AVS13.399 rádiós külső érzékelő

Betáp	Elem	2 db.
	Elemtípus	1.5 V Alkáli AAA (LR03)
Csatlakozó felület	Elem élettartam	~ 2 év
	Rádióadó	BSB-RF Frekvenciasáv 868 MHz
Védelmi fokozat és - osztály	Ház védelmi mód EN 60529 szerint	IP20
	Védelmi fokozat EN 60730 szerint	Kisfeszültséget vezető részek szakszerű beépítés esetén megfelelnek a III. védelmi fokozatnak.
	Környezet terhelési fokozat EN 60730 szerint	Normál terhelés
Szabványok, biztonság, EMV stb.	CE Konformitás	
	EMV irányelvek	89/336/EWG
	- Zavarállóság	- EN 61000-6-2
	- Emisszió	- EN 61000-6-3
	Kisfeszültség-irányelvek	73/23/EWG
Klimatikus feltételek	- villamos biztonság	- EN 60730-1, EN 50090-2-2
	Rádió	EN 300 220-1 (25-1000MHz)
Külső hőmérséklet mérés	Elem nélküli készülékek részére:	
	Raktározás IEC721-3-1 szerint 1K3 osztály	Hőmérséklet -20..65°C
	Szállítás IEC721-3-2 szerint 2K3 osztály	Hőmérséklet -25..70°C
	Üzem IEC721-3-3 szerint 3K5 osztály	Hőm. 0..50°C (páralecsapódás nélkül)
	Elemes készülékek részére:	
	Raktározás IEC721-3-1 szerint 1K3 osztály	Hőmérséklet -20..30°C
	Szállítás IEC721-3-2 szerint 2K3 osztály	Hőmérséklet -25..70°C
Üzem IEC721-3-3 szerint 3K5 osztály	Hőm. 0..50°C (páralecsapódás nélkül)	
Tömeg	Külső-hőmérséklet érzékelő	QAC34/101
	Mérési tartomány	-50..50 °C
	Kábelhossz	Max. 5 m
Tömeg	Tömeg csomagolás nélkül	Rádióadó 160 g Külső-hőm. érzékelő QAC34 73 g Kábel 70 g

6.6 AVS14.390 rádióerősítő

Betáp	Névleges feszültség	AC 230 V ±10 % (Primer oldal AC/AC adapter)
	Névleges frekvencia	50 Hz ±6 %
	Maximális teljesítmény-felvétel	Max. 0.5 VA
Csatlakozó felület	Rádióadó	BSB-RF Frekvenciasáv 868 MHz
	Ház védelmi fokozat EN 60529 szerint	IP20
Védelmi fokozat és - osztály	Védelmi fokozat EN 60730 szerint	Kisfeszültséget vezető részek szakszerű beépítés esetén megfelelnek a III. védelmi fokozatnak.
	Környezet terhelési fokozat EN 60730 szerint	Normál terhelés

Szabványok, biztonság, EMV stb.	CE Konformitás	
	EMV irányelvek	89/336/EWG
	- Zavarállóság	- EN 61000-6-2
	- Emisszió	- EN 61000-6-3
	Kisfeszültség-irányelvek	73/23/EWG
- villamos biztonság	- EN 60730-1, EN 50090-2-2	
	Rádió	EN 300 220-1 (25-1000MHz)
Klimatikus feltételek	Raktározás IEC721-3-1 szerint 1K3 osztály	Hőmérséklet -20..65°C
	Szállítás IEC721-3-2 szerint 2K3 osztály	Hőmérséklet -25..70°C
	Üzem IEC721-3-3 szerint 3K5 osztály	Hőm. 0..50°C (páralecsapódás nélkül)
Tömeg	Tömeg csomagolás nélkül	Rádióerősítő 112 g
		Tápegység 195 g

Siemens Zrt.
Building Technologies Group
CPS Division
Gizella u. 51-57.
H-1143 Budapest
Tel. +36 1 471 1394
Fax +41 1 471 1392
www.siemens.hu/sbt

© 2005-2007 Siemens Schweiz AG
A változtatás joga fenn tartva