

The background of the entire page is a close-up, low-angle photograph of railway tracks. The tracks are made of dark metal rails and cross-ties, set on a bed of grey gravel. The perspective is from a low angle, looking down the length of the tracks as they recede into the distance. The lighting is bright, creating strong highlights and shadows on the metal surfaces.

**SIEMENS**

*Ingenuity for life*

# Switchguard<sup>®</sup> CKA

Weichen für die Zukunft

[siemens.ch/mobility](https://www.siemens.ch/mobility)

# Der wartungsarme Klinkenverschluss von Siemens



Verschlussklinken nach der Bearbeitung in unserer Schweizer Fertigung



Der Klinkenverschluss wird erfolgreich in Hochgeschwindigkeitsweichen eingesetzt.

**Der Switchguard CKA Klinkenverschluss vereint fortschrittliche Technologie mit bewährter Funktionalität und bietet Ihnen zusätzlich wirtschaftliche Vorteile. Der Klinkenverschluss ist seit vielen Jahren in verschiedenen Ländern zugelassen und erfolgreich im Einsatz.**

Mittlerweile wurde der Verschluss rund 80 000-mal eingebaut und wird mit Geschwindigkeiten bis zu 300 km/h befahren.

Der Verschluss betätigt beim Umstellvorgang die Weichenzungen und stellt damit sicher, dass diese in ihren Endlagen festgehalten werden. Die anliegende Zunge wird formschlüssig gehalten, damit kein Radkranz zwischen die Backenschiene und eine ungenügend anliegende Zunge einlaufen kann.

Die abliegende Zunge wird kraftschlüssig festgehalten, damit der Abstand zwischen Backenschiene und abliegender Zunge ein ungehindertes Durchlaufen des Radkranzes gewährleistet.

## **Klinkenverschluss Switchguard CKA**

Der Klinkenverschluss Switchguard CKA ist ein Aussenverschluss und gewährleistet die kraft- und formschlüssige Verbindung zwischen Weichenzunge und Backenschiene.

## **Vorteile bei der Montage**

Die vormontierten Einzelteile werden ohne Anpassungsarbeiten am Montageort eingebaut. Es sind keine Bohrungen in den Backenschienen nötig. Die Zungenbohrungen werden üblicherweise bereits im Weichenwerk angebracht.

## **Wirtschaftliche Wartung**

Dank dem Einsatz von Aluminiumbronze ist der Klinkenverschluss wartungsarm und zeichnet sich durch niedrige Life Cycle Costs aus.



In eine Weiche installierter Klinkenverschluss

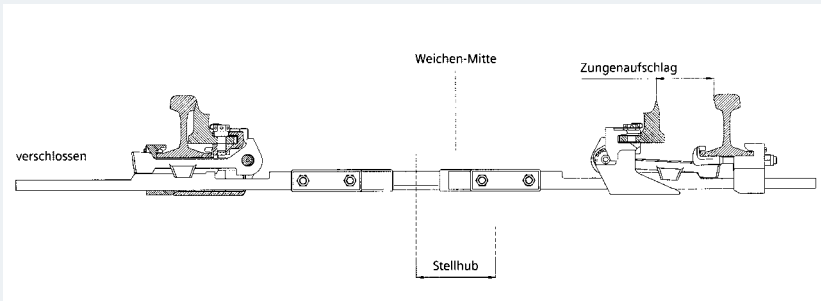
## Merkmale

<b>Einsatz</b>	<ul style="list-style-type: none"> <li>• Einfache Weichen</li> <li>• Einfache und doppelte Kreuzungsweichen</li> <li>• Bewegliche Herzstückspitze</li> <li>• Als Spitzen-, Mittel- oder Hilfsverschluss</li> <li>• Integrierbar in Hohlschwelle oder im Schwellenfach</li> </ul>
<b>Antriebsart</b>	Einsetzbar mit elektrischen oder hydraulischen Antrieben, ebenso mit Handstell- und Rückfallweichen
<b>Schienenprofile</b>	Einsetzbar bei allen Schienen und Zungen, bei vertikalem oder geneigtem Schienenprofil (UIC-Profil und hohe Zungen)
<b>Auffahrbarkeit</b>	Bis zu 40 km/h
<b>Feineinstellung</b>	8 mm Zungenspiel mittels Exzenter einstellbar
<b>Verdrehschutz</b>	Verhindert ein unzulässiges Klaffen der Zunge auch bei Spurerweiterung
<b>Zungenwanderung</b>	Bis $\pm 25$ mm, ohne Beeinträchtigung der Verschlussfunktion
<b>Lichtraumprofil</b>	In der Gleismitte ragen über die Schwellenoberkante keine Teile hinaus
<b>Witterungseinflüsse</b>	Funktionalität wird auch bei Schnee und Eis gewährleistet

# Überall dort, wo höchste Sicherheit gefordert wird

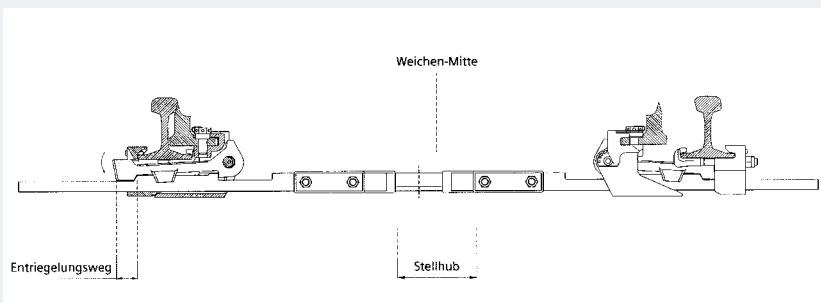
## Funktionsweise Phase 1

Die Verschlussklinke, die mittels Zungenkloben (Verschlusslager) mit der Zunge verbunden ist, reicht unter dem Schienenfuss hindurch und stellt somit den mechanischen Formschluss her. Die Verschlussklinke greift direkt am Verschlussstück (Verschlusssträger) ein und wird durch die Schieberstange (Verschlussstange) in ihrer Lage fixiert.



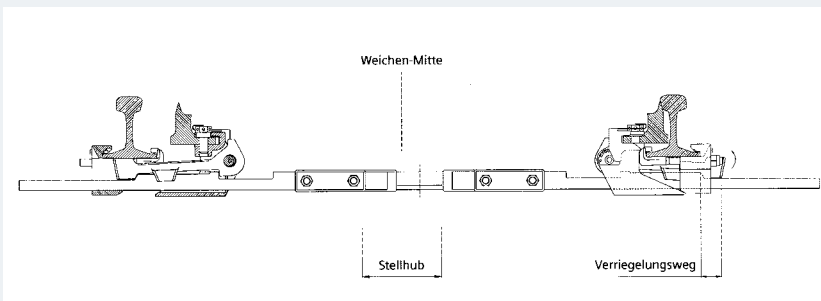
## Funktionsweise Phase 2

Die Bewegung der Schieberstange stellt die Weiche um. Die abliegende Zunge bewegt sich zuerst. Nach dem Zurücklegen des Entriegelungswegs wird die Klinke nach unten gezogen und leitet dadurch die Entriegelung der anliegenden Zunge ein.



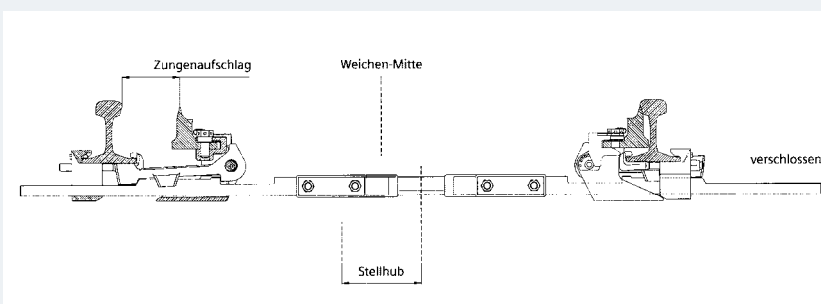
## Funktionsweise Phase 3

Nach völliger Entriegelung folgen beide Zungen gleichzeitig der Bewegung der Schieberstange bis zum Anlegen der vorher abliegenden Zunge. Beim Weiterziehen der Schieberstange wird die Klinke in ihre Verriegelungsstellung angehoben.

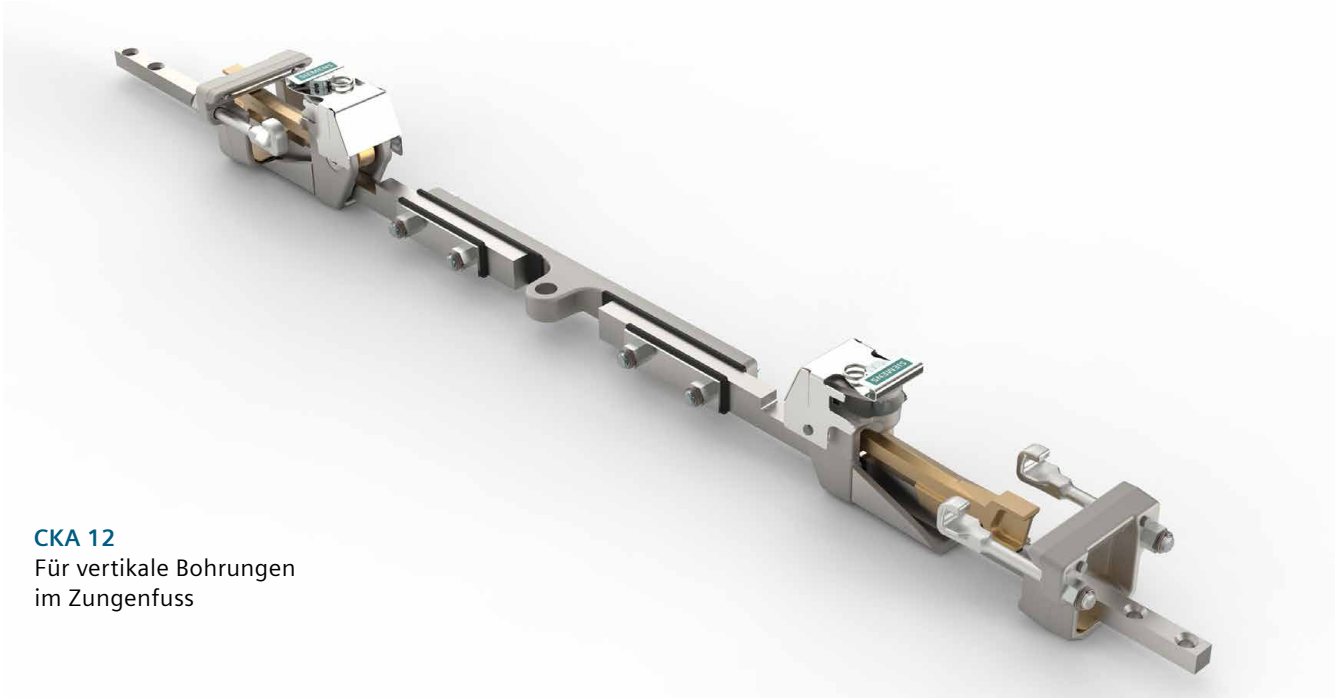


## Funktionsweise Phase 4

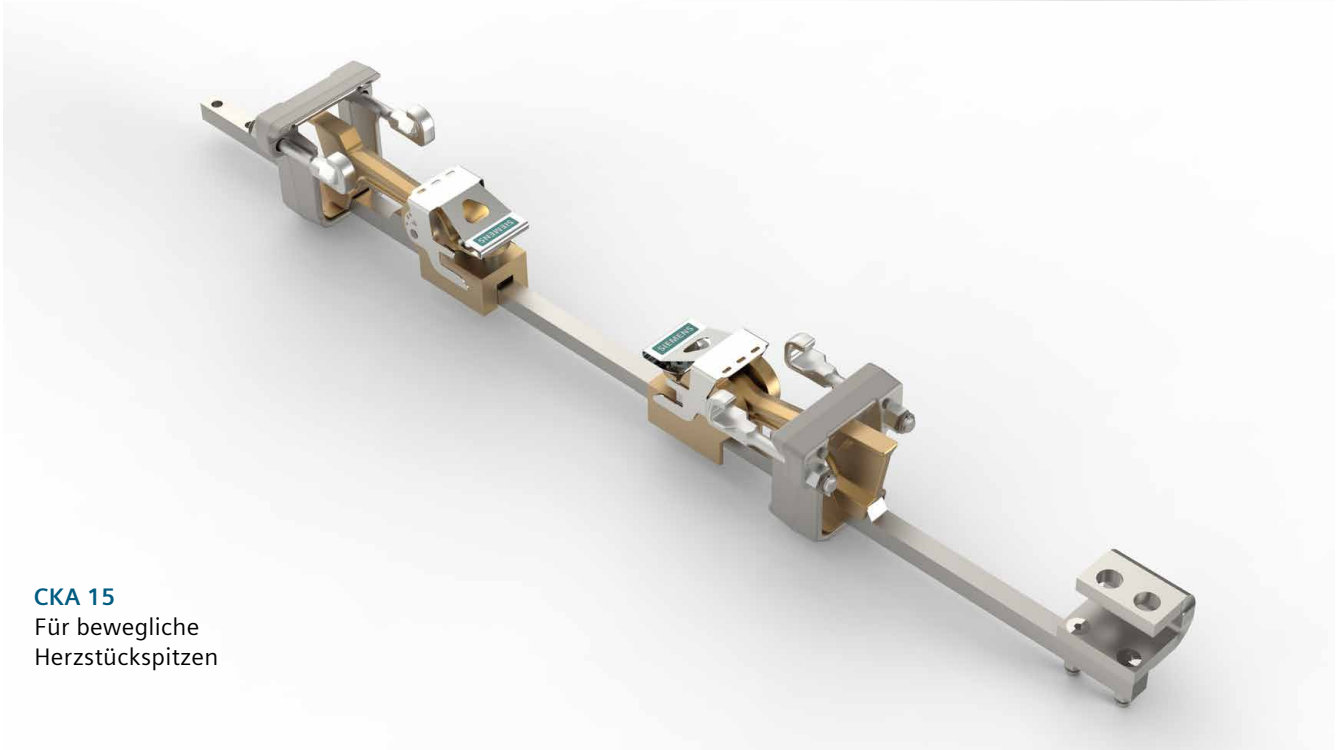
Die abliegende Zunge bewegt sich weiter bis zum Abschluss des Umstellvorgangs und wird in dieser Stellung kraftschlüssig festgehalten.



# Für jede Weiche der passende Klinkenverschluss



**CKA 12**  
Für vertikale Bohrungen  
im Zungenfuss



**CKA 15**  
Für bewegliche  
Herzstückspitzen

**Siemens Mobility AG**

Hammerweg 1  
8304 Wallisellen  
Schweiz

Telefon +41 585 580 111

Fax +41 585 585 501

[www.siemens.ch/mobility](http://www.siemens.ch/mobility)

Bestell-Nr.: MOMM B10139-00-00CH | HTS 9004/120

© Siemens Mobility AG, Januar 2020

Gedruckt in Deutschland | Änderungen vorbehalten