



FDCIO223

Sinteso™

Liitäntäyksikkö



osoitteellinen

- 2 valottua I/O- piiriä valittavissa joko ilmaislinjaksi (yhteensopiva Siemens/Cerberus tai Synova300 tuotteille), kosketintuloksi, ohjauslähdeksi tai ohjauslähdeksi kuittauksella
- LED näyttö tulon ja lähdön tilasta sekä jännitetulon viasta
- Ohjauslähtö ulkopuoliselle laitteelle 24 VDC, maks. 2 A
- Kaksijohtiminen asennus
- Ruuvittomat liitäntärimat: helppo yhdistää ilman työkaluja
- Erillinen 24 VDC jännitetulo (ilmaislinjat galvaanisesti eristetty)
- Mikroprosessoriohjattu signaalinkäsittely
- Kommunikointi FDnet-protokollan avulla (osoitteellinen)
- Soveltuu kuiviin, pölyisiin ja kosteisiin kohteisiin
- Erilaisia asennusmahdollisuuksia

- **Ympäristö**

- Ekologinen valmistusmenetelmä
- Kierrätettävät materiaalit
- Elektroniset ja synteettiset materiaalit helposti erotettavissa

- **Ominaisuudet**

- Läpinäkyvä kansi antaa hyvän näkyvyyden tilaa ilmaiseville merkkivaloille (LED)
- Suojattu elektroniikka
- Integroitu oikosulkuerotin vakiona
- Ruuvittomat liitinrimat (toimivat jousilla)
- Soveltuu kuiviin tiloihin
- Kosteisiin ja pölyisiin tiloihin asennus onnistuu niihin soveltuvilla koteloidilla

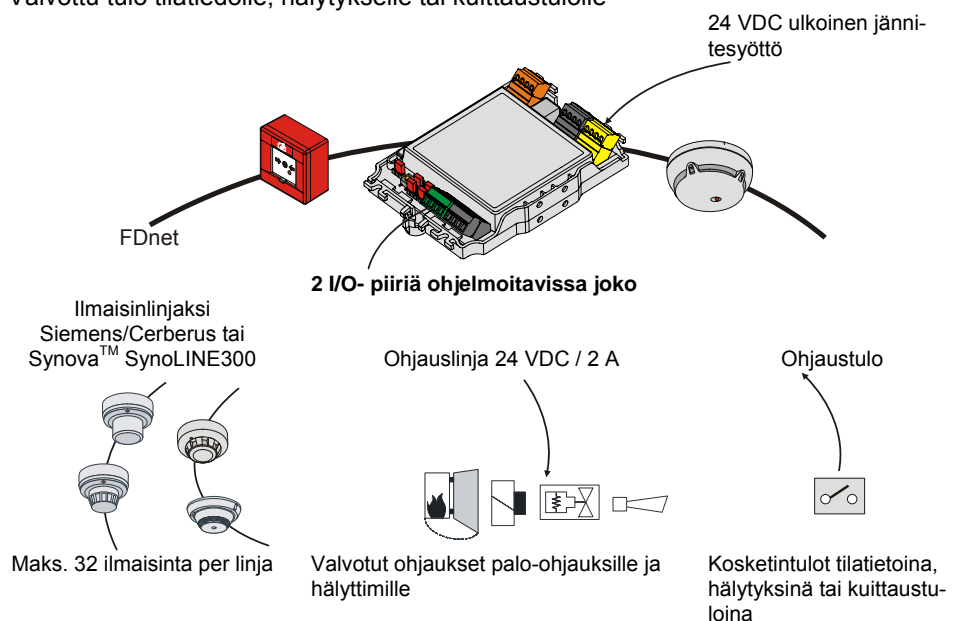
Liitäntäyksikkö FDCIO223

- **Toiminta**

- Yksikössä olevat 2 I/O- piiriä voidaan ohjelmoida itsenäisesti tarpeen mukaan joko
 - Kollektiiviseksi ilmaisinelinjaksi
 - Tulopiiriksi
 - Ohjauslähdeksi
 - Ohjauslähdeksi ja tuloksi, jolla valvotaan ohjauksen toimiminen (kuittaus ohjattavalla laitteelta määritetyn ajan puitteessa)
- I/O piirien valvonta
 - Ilmaisinelinja: lepovirta, hälytys, katkos, oikosulku, vika ja maavuoto
 - Kosketintulo: lepovirta, aktiivinen tila, katkos, oikosulku, vika (päätevastus) ja maavuoto
 - Ohjauslähtö: lepovirta, katkos, oikosulku ja maavuoto
- Tilan ilmaisu merkkivaloilla (LED)
- Ohjauslähden valvonta valittavissa ohjattavan laitteen mukaan oikean polariteetin tai käänteisen (hälyttimet) polariteetin perusteella

- **Käyttö**

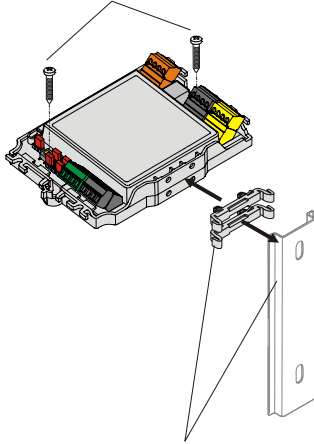
- Kollektiivisten ilmaisimien liittämiseksi (kollektiivinen linja, kollektiivinen linja barrier piirillä SB3 räjähdysvaarallisiin tiloihin)
- Valvotut ohjaukset esim. savupelleille, hälyttimille, ovimagneeteille ja sammutusjärjestelmien aktivointiin (huom. määräykset)
- Valvottu tulo tilatiedolle, hälytykselle tai kuittaustulolle



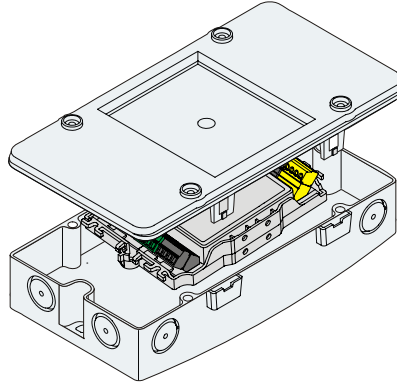
Asennus

- ruuvaamalla suoraan TS35 kiskoon
- asentamalla asennusjaloilla TS35 kiskoon
- uppo- tai pinta-asennus kaapeliputkilla
 - kotelo kannella (jousikuormitteinen lukitus) kuiviin tiloihin
 - kotelo kannella, tiivistellä ja ruuveilla kosteisiin tiloihin

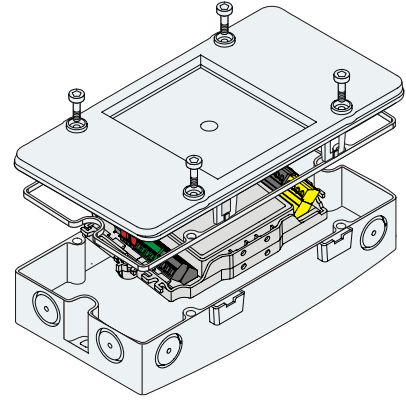
Asennus suoraan laitekaappiin / keskusyksikköön



Asennus erilliseen koteloon FDCH291 kuivissa tiloissa

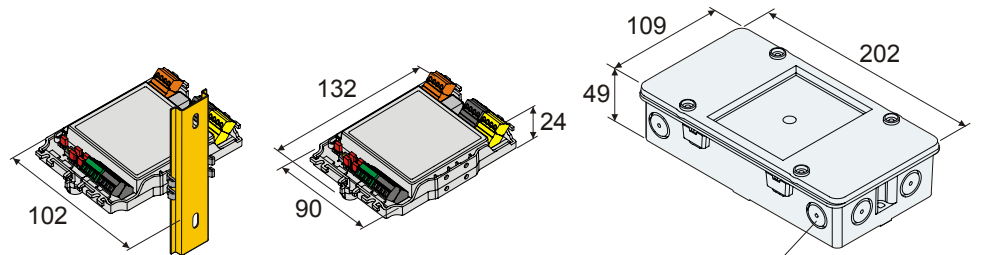


Asennus erilliseen koteloon FDCH292 kosteissa tiloissa



Asennus mukana tulevilla asennusjaloilla TS35 kiskoon

Mitat



Läpiviennit kierteiselle M20 kaapeliholkille

Tekniset tiedot

Käyttöjännite FDnet	12... 33 VDC
Ulkoisen jännitesyöttö	
– Tulojännite	18... 32 VDC
I/O:t	
– Kollektiivinen ilmaisinja	GMT Siemens/Cerberus, Synova300C tai vastaava
– Kollektiivisen linjan kuormitettavuus KLK	32
– Pääte-elementti	20 V transzorb diodi tai EOL22(Ex)
– Ohjauslähtö	24 VDC $\pm 5\%$ / 2 A (sulake kohteeseen)
– kosketintuloa	
– Pääte-elementtien yhdistelmät	3.3k Ω /680 Ω , 2.7k Ω /560 Ω , 3.3k Ω
Käyttölämpötila	-25... +60 °C
Varastointilämpötila	-30... +65 °C
– Kosteus	$\geq 95\%$ suht.
Kommunikointiprotokolla	FDnet
Johtimien poikkipinta-ala per liitin	0.2... 1.5 mm ² (Lisäliittimillä 2,5 mm ²)
Väri	
– Kotelo	Puhtaan valkoinen (RAL9010)
– Kansi	Läpinäkyvä matta
– Lisäkotelot FDCH291/292	Puhtaan valkoinen (RAL9010)
Suojaluokitus EN60529 / IEC529	
– Ilman lisäkoteloa	IP30
– kotelolla FDCH291	IP54
– kotelolla FDCH292	IP65
Standardit	CEA GEI I-084, EN54-17, EN54-18
Hyväksynät	
– VdS	G206054
QS standardi	Siemens Standardi SN 36350
Yhteensopivuus	FS20, AlgoRex

Tilaustiedot

Tyyppi	Osanumero	Nimitys	Paino
FDCIO223	S24218-B102-A1	Transponderi, mukana 2 kpl transzorb diodia 20 V, 4 settiä päätevastuksia, 2 asennusjalkaa	0.164 kg
FDCH291	A5Q00002395	Kotelo kannella ja ruuveilla	0.351 kg
FDCH292	A5Q00003942	Kotelo kannella, tiivisteellä ja ruuveilla	0.364 kg
–	A5Q00004478	Metalliset läpivientiholkkit M20 x 1.5	0.039 kg
–	A5Q00004479	Mutteri M20	0.006 kg
FDCM291	A5Q00003855	Asennusjalat (25 kpl.)	0.060 kg
–	4074540001	Lisäliittimet 2,5 mm ²	0.018 kg

Tarkemmin laitteesta dokumentissa 008164

Tarkemmin laitteen yhteensopivuudesta dokumentissa 008331