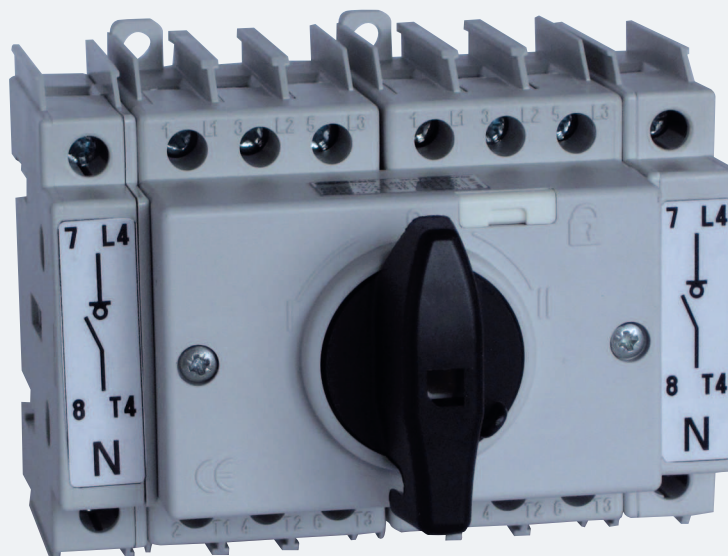




Commutatori Modulari 3KA710



La nuova serie di commutatori modulari 3KA710 consente la commutazione, l'inversione delle linee di alimentazione o lo scambio sottocarico di due circuiti di potenza; assicurandone il sezionamento in accordo alla CEI EN 60947-3.

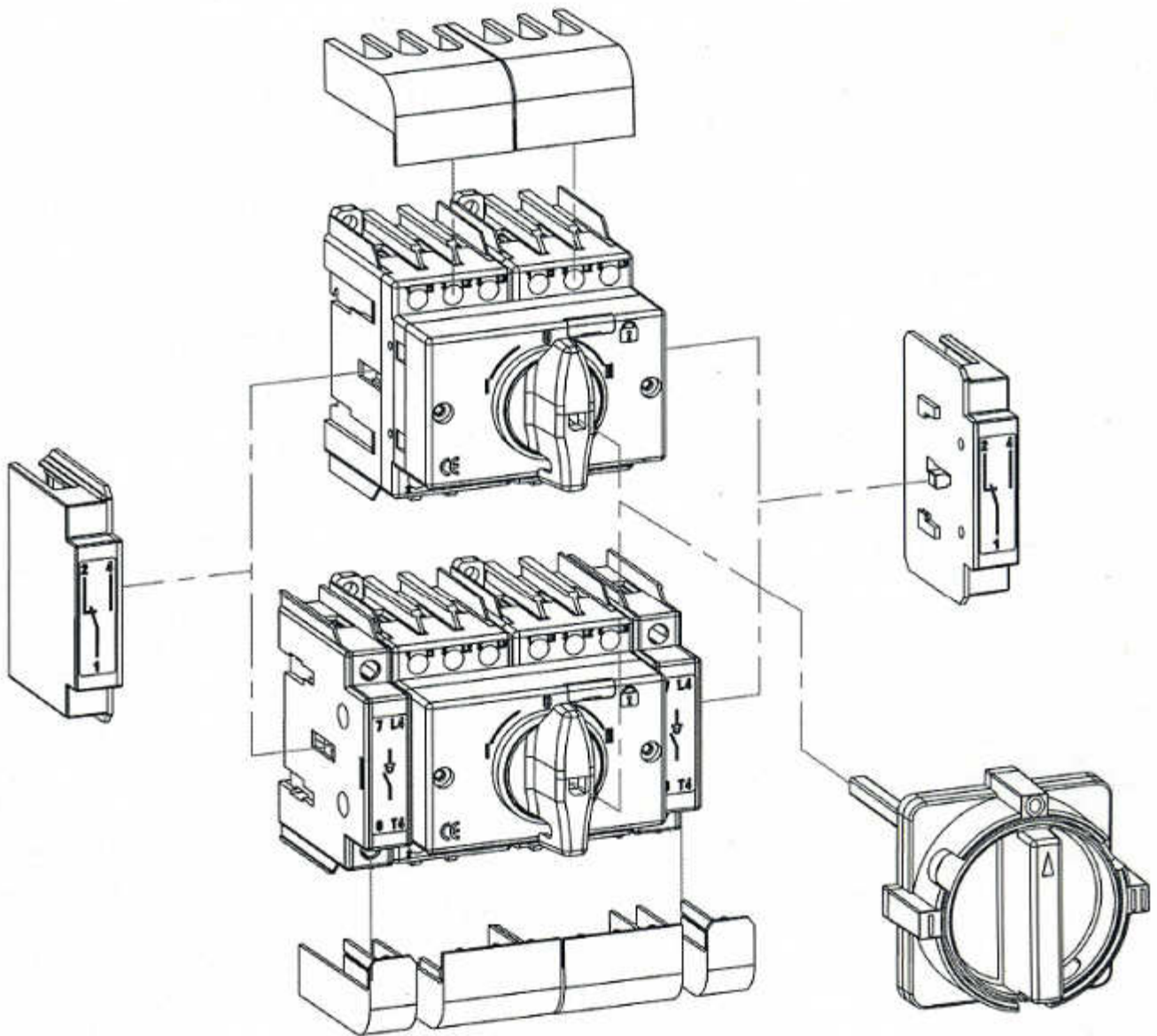
Vantaggi:

- Disponibili in versione 3 e 4 poli, 2 grandezze costruttive, da 16 a 125 A.
- Esecuzione con finestratura modulare 45mm.
- Fissaggio su guida profilata DIN o su piastra di fondo.
- Comando diretto frontale, rinviabile mediante maniglia esterna a doppio isolamento con dispositivo bloccoporta nelle posizioni I e II, grado di protezione IP65.
- Comando diretto e comando rinviato entrambi lucchettabili in posizione O.
- Accessoriabile con contatti ausiliari, morsetto di terra e neutro passante per la versione tripolare.

Answers for infrastructure.



SIEMENS

Panoramica:







Dati di scelta e ordinazione

Commutatori

	Corrente Nominale I_N A	U.M.	Numero di ordinazione
	Versione 3 poli		
	Grandezza costruttiva 1		
	16	4	3KA71 01-3AF00
	25		3KA71 01-3AF01
	32		3KA71 01-3AF02
	40		3KA71 01-3AF03
	63		3KA71 01-3AF04
	Grandezza costruttiva 2		
	63	6	3KA71 02-3AF00
	80		3KA71 02-3AF01
100		3KA71 02-3AF02	
125		3KA71 02-3AF03	
	Versione 4 poli		
	Grandezza costruttiva 1		
	16	5½	3KA71 01-4AF00
	25		3KA71 01-4AF01
	32		3KA71 01-4AF02
	40		3KA71 01-4AF03
	63		3KA71 01-4AF04
	Grandezza costruttiva 2		
	63	8	3KA71 02-4AF00
	80		3KA71 02-4AF01
100		3KA71 02-4AF02	
125		3KA71 02-4AF03	

Accessori

	Numero di ordinazione
Comando rinviato blocco porta – IP65 – Gr.1 e Gr.2  <p>Completo di: - maniglia rotativa nera 1-0-2 - albero di prolunga 200mm</p>	3KX71 12-0AA00
Elementi ausiliari Gr.1 e Gr.2  <p>Contatti Ausiliari (1NA+1NC)</p>	3KX71 43-0AA00
Calotte copriterminali  <p>Tripolari Gr.1 Gr.2 (1 conf. = 2 calotte tripolari)</p>	3KX71 31-1AF00 3KX71 31-2AF00
 <p>Unipolari Gr.1 Gr.2 (1 conf. = 2 calotte unipolari)</p>	3KX71 31-1BF00 3KX71 31-2BF00

Dati Tecnici:

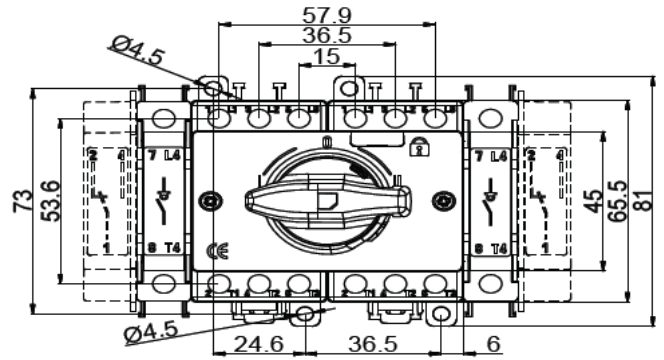
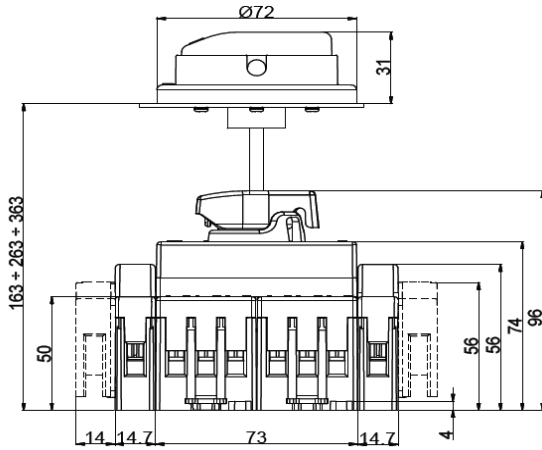
			3KA71 01				
Normative di riferimento			CEI EN 60947/1-3				
			16A	25A	32A	40A	63A
Caratteristiche							
Tensione nominale d'isolamento	U_i	[V]	800	800	800	800	800
Tensione nominale tenuta impulse	U_{imp}	[kV]	8	8	8	8	8
Corrente nominale termica a 40°C	I_{th}/I_{the}	[A]	16	25	32	45	63
Corrente nominale d'impiego							
AC-21A	415 V	[A]	16	25	32	45	63
	500 V	[A]	16	25	32	45	63
	690 V	[A]	16	25	32	45	63
AC-22A	415 V	[A]	16	25	32	45	63
	500 V	[A]	16	25	32	45	63
	690 V	[A]	16	25	32	45	45
AC-23A	415 V	[A]	16	25	32	45	45
	500 V	[A]	16	25	32	40	40
	690 V	[A]	16	25	25	25	25
Potere di chiusura a 415V AC23		[A]	160	250	320	400	400
Potere di interruzione a 415V AC23		[A]	128	200	256	320	320
Potenza nominale di impiego AC23	415 V	[kW]	7,5	11	14	15	15
	500 V	[kW]	7,5	11	14	15	18,5
	690 V	[kW]	7,5	11	14	15	18,5
Corrente di breve durata 1s (400V)		[kA]	1,1	1,1	1,1	1,1	1,1
Corrente di corto circuito condizionata da fusibile							
Tipo fusibile gG		[A]	16	25	32	40	63
Valore efficace		[kA]	50	50	50	50	20
Valore di picco		[kA]	3,8	4,5	5	5,7	5,7
Durata							
Durata meccanica		[n]	50000	50000	50000	50000	50000
Durata elettrica		[n]	3000	3000	3000	3000	3000
Potenza dissipata per polo		[W]	0,05	0,12	0,32	0,32	0,1
Morsetti							
Sezione cavo		[mm ²]	16	16	16	16	16
Coppia di serraggio terminali		[Nm]	2	2	2	2	2
Sforzo di manovra		[Nm]	1,6	1,6	1,6	1,6	1,6
Portata contatti ausiliari		[A]	3	3	3	3	3
Peso							
Peso netto (versione tripolare)		[Kg]	0,30	0,30	0,30	0,30	0,30
Peso netto (versione quadripolare)		[Kg]	0,40	0,40	0,40	0,40	0,40

Dati Tecnici:

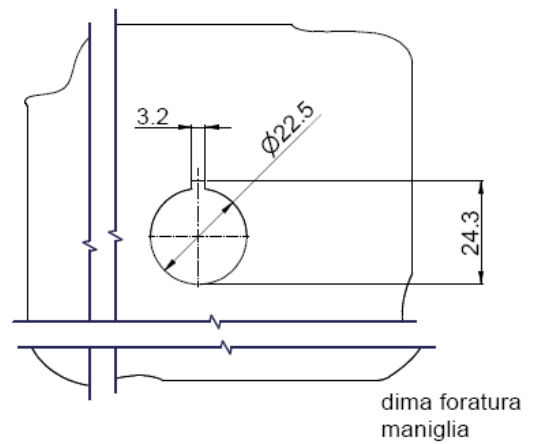
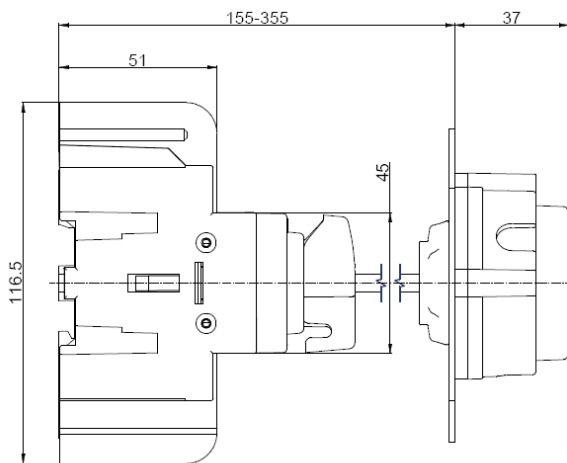
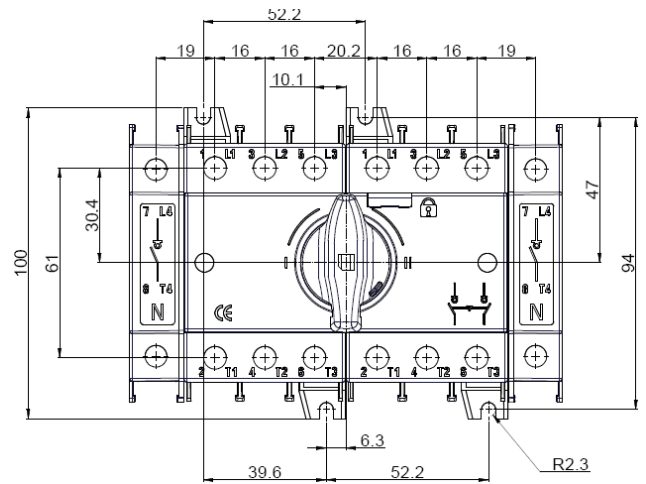
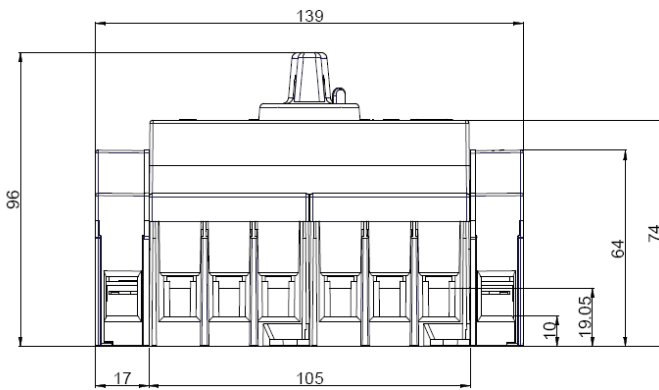
			3KA71 02			
Normative di riferimento			CEI EN 60947/1-3			
			63A	80A	100A	125A
Caratteristiche						
Tensione nominale d'isolamento	U _i	[V]	800	800	800	800
Tensione nominale tenuta impulse	U _{imp}	[kV]	8	8	8	8
Corrente nominale termica a 40°C	I _{th} /I _{the}	[A]	63	80	100	125
Corrente nominale d'impiego						
AC-21A	415 V	[A]	63	80	100	125
	500 V	[A]	63	80	100	125
	690 V	[A]	63	80	100	125
AC-22A	415 V	[A]	63	80	100	125
	500 V	[A]	63	80	100	100
	690 V	[A]	40	40	40	40
AC-23A	415 V	[A]	63	80	100	100
	500 V	[A]	63	63	63	63
	690 V	[A]	32	32	32	32
Potere di chiusura a 415V AC23		[A]	630	800	1000	1000
Potere di interruzione a 415V AC23		[A]	504	640	800	800
Potenza nominale di impiego AC23	415 V	[kW]	29	37	46	46
	500 V	[kW]	35	35	35	35
	690 V	[kW]	24	24	24	24
Corrente di breve durata 1s (400V)		[kA]	1,5	1,5	1,5	1,5
Corrente di corto circuito condizionata da fusibile						
Tipo fusibile gG		[A]	63	80	100	125
Valore efficace		[kA]	50	50	30	20
Valore di picco		[kA]	8	9,9	9,9	9,9
Durata						
Durata meccanica		[n]	30000	30000	30000	30000
Durata elettrica		[n]	3000	1500	1500	1000
Potenza dissipata per polo		[W]	0,8	1,3	2,0	3,1
Morsetti						
Sezione cavo		[mm ²]	25-50	25-50	25-50	25-50
Coppia di serraggio terminali		[Nm]	2,5	2,5	2,5	2,5
Sforzo di manovra		[Nm]	1,6	1,6	1,6	1,6
Portata contatti ausiliari		[A]	3	3	3	3
Peso						
Peso netto (versione tripolare)		[Kg]	0,55	0,55	0,55	0,55
Peso netto (versione quadripolare)		[Kg]	0,62	0,62	0,62	0,62

Dimensioni di ingombro:

3KA71 01



3KA71 02



Direzione commerciale

■ Siemens S.p.A.
Viale Piero e Alberto Pirelli, 10
20126 Milano - Casella Postale 17154
Tel. 02-2436.2654

Organizzazione di vendita - Elenco Filiali

■ Macro Area Lombardia

Provincie: Bergamo - Brescia - Cremona -
Lecco - Lodi - Piacenza - Sondrio -
Biella - Como - Milano - Novara - Pavia -
Varese - Verbania - Vercelli
Viale Piero e Alberto Pirelli, 10
20126 Milano - Casella Postale 17154
Tel. 02-2436.2309 oppure .2640
Fax 02-2436.3416

■ Macro Area Nord Ovest

Regioni: Liguria, Piemonte (escluso Biella,
Novara, Verbania, Vercelli), Sardegna,
Valle D'Aosta

Genova

Via Angelo Scarsellini, 119
Torre "B" - 11° piano - Cap 16149
Tel. 010-3434.764 - Fax 010-3434.689

Torino

Via Pio VII, 127 - Cap 10127
Tel. 011-6173.273 - Fax 011-6173.202

■ Macro Area Nord Est

Regioni: Friuli Venezia Giulia, Trentino
Alto Adige, Veneto + Mantova

Padova

Via Lisbona, 28 - Cap 35127
Tel. 049-8533.338 - Fax 049-8533.346

■ Macro Area Centro Nord

Regioni: Emilia Romagna, Repubblica di
San Marino, Toscana + Ancona, Macerata,
Pesaro-Urbino

Bologna

Via Brini, 45 - Cap 40128
Tel. 051-6384.604 - Fax 051-6384.630

Firenze

Via Don Lorenzo Perosi, 4
50018 Scandicci (FI)
Tel. 055-7595.602 - Fax 055-7595.615

■ Macro Area Centro Sud

Regioni: Abruzzo, Basilicata, Calabria,
Campania, Lazio, Molise, Puglia, Sicilia,
Umbria + Ascoli Piceno, Fermo + Malta

Roma

Via Laurentina, 455 - Cap 00142
Tel. 06-59692.262 - Fax 06-59692.200

Bari

Via delle Ortensie, 16 - Cap 70026
Tel. 080-5387.410 - Fax 080-5387.404

Napoli

Via F. Imparato, 198 - Cap 80146
Tel. 081-2435.391 - Fax 081-2435.337

Siracusa

V.le S. Panagia, 141/e - Cap 96100
Tel. 0931-1962.435 - Fax 0931-1962.434

Siemens S.p.A.
Infrastructure & Cities Sector
Low and Medium Voltage Division
Low Voltage Distribution
Viale Piero e Alberto Pirelli, 10
20126 Milano
Tel. 02 243 62029 - Fax 02 243 62844

www.siemens.it/LV

Con riserva di modifiche
N. di ordinazione 2262 XE1A 121110
Customer Support
Hot line, Service e Servizio ricambi
Tel. 02 243 62000
Fax 02 243 62100
e-mail: support.italy.automation@siemens.com

Le informazioni riportate in questo catalogo contengono descrizioni o caratteristiche che potrebbero variare con l'evolversi dei prodotti o non essere sempre appropriate, nella forma descritta, per il caso applicativo concreto. Le caratteristiche richieste saranno da considerare impegnative solo se espressamente concordate in fase di definizione del contratto. Con riserva di disponibilità di fornitura e modifiche tecniche. Tutte le denominazioni dei prodotti possono essere marchi oppure denominazioni di prodotti della Siemens AG o di altre ditte fornitrici, il cui utilizzo da parte di terzi per propri scopi può violare il diritto dei proprietari.