

## MELDERELAIS • ANNUNCIATION RELAY

### BESCHREIBUNG

Melderelais mit 4 LED Anzeigen.

### HAUPTMERKMALE

Hohe Beständigkeit und Funktionsgarantie.

Prüfungen gemäß den neuesten Standards: IEC, EN und mit CE-Kennzeichnung.

Das Relais ist ein vielseitiges Melderelais mit vier Eingängen für Signale. Es verfügt über vier lokale LED-Anzeigen und vier Ausgangskontakte mit Auto-Reset, die in SCADA-Steuerungen benutzt werden. Außerdem sind zwei zusätzliche Diodenschaltkreise vorhanden.

Lokales oder ferngesteuertes Reset über separaten Eingang möglich. Das Reset darf nicht permanent geschaltet werden.

### DESCRIPTION

Annunciation relay with 4 LED.

### FEATURES

High durability and operational guarantee, according to the most demanding test standards: IEC, EN and bearing the CE mark.

The 7TS16 is a versatile high speed relay with four signal inputs. It has four local LED indicators and auto-resetting output contacts, used in SCADA controls. It also has two additional diode circuits.

Remote input for reset or local reset with push button. The reset must not be permanently switched on.

### TYPEN

7TS16

Melderelais.

### RANGE

7TS16

Annunciation relay.

### EIGENSCHAFTEN

• Nennspannung:

$U_N$ [VDC]	Spannungsbereich Voltage range [VDC]	Erregungsspannung Pick up voltage [VDC]	Entregungsspannung Drop out voltage [VDC]
24/30	17-33	13,5 - 17	> 6
110/125	77-137,5	60-77	> 35
220	154-242	103-154	> 65

- Betriebstemperatur:  $-10^{\circ}\text{C} +55^{\circ}\text{C}$
- Lagertemperatur:  $-30^{\circ}\text{C} +70^{\circ}\text{C}$
- Max. Luftfeuchtigkeit: 93%/40 °C
- Ansprechzeit: <5 ms
- Eigenverbrauch:

- Operating temperature:  $-10^{\circ}\text{C} +55^{\circ}\text{C}$
- Storage temperature:  $-30^{\circ}\text{C} +70^{\circ}\text{C}$
- Operating humidity: 93%/40 °C
- Pick-up time: <5 ms
- Consumption:

$U_N$	Pro Schaltvorgang For one trip	Während der Überwachung In Surveillance (mA)	Für permanentes Schalten For a permanent trip (mA)	Für gesetzte LED For a latched LED (mA)
24/30	1A/3ms	0,5	21	1
110/125	3A/3ms	2	8	3
220	4A/3ms	3,5	6,5	5

- Anzeige: Vier LEDs, bis zum Reset gespeichert.
- Eingänge: Vier Alarm-/Schalteingänge. Eingang für Fern-Reset. Drucktaster für lokalen Reset.
- Monostabile Ausgänge: Jeweils pro Alarm-/Schalteingang: Ein direkter Ausgang über Diode 2,5 A. Ein potenzialfreier Wechsler-Kontakt. Ein potenzialfreier Schliesser-Kontakt. Ein gemeinsamer Ausgang über Diode (2,5 A;  $U_{\max}$  220 Vdc).
- Kontakte: Dauerstrom: 8 A Überlastbarkeit: 15 A Schaltleistung EIN: 15A/4s/110VDC Schaltleistung AUS: 0,3 A/110 VDC

- Indications: Four LEDs, latching type, signalling until reset.
- Inputs: Four alarm/trip inputs. Input for remote reset. Push button for local reset.
- Monostable Outputs: For each alarm / trip input: One diode 2,5 A. One potential free changeover contact. One potential free NO contact. One common tripping output through diode (2,5 A;  $U_{\max}$  220 Vdc)
- Contacts: Permanent current: 8 A Instantaneous current: 15 A Making capacity: 15 A/4 s/110 VDC Breaking capacity: 0,3 A/110 VDC

### GEWICHTE UND VERPACKUNG

7TS16: 165g • Karton: 150x124x84 mm  
7XP9010-2: 400g • 7XP9012-0: 225g

### WEIGHT AND PACKING

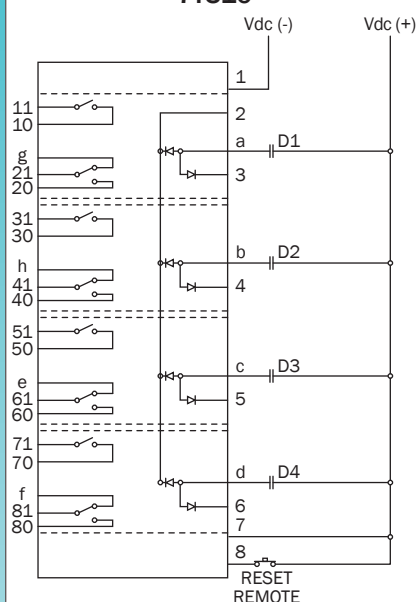
7TS16: 165g • Carton: 150x124x84 mm  
7XP9010-2: 400g • 7XP9012-0: 225g



DETAIL



### ANSCHLÜSSE • CONNECTIONS



- 2 Direkter gemeinsamer Ausgang Direct common trip output
- 3,4,5,6 Direkter Ausgang Direct trip output
- 1(-), 7(+) Hilfsspannung Auxiliary supply

Kontakte für spannungsfreies Relais dargestellt. Contacts represented without auxiliary supply in the relay.

### KONSTRUKTIONSRICHTLINIEN

### CONSTRUCTION STANDARDS

<ul style="list-style-type: none"> <li>Elektrische Prüfungen nach Isolation</li> <li>Stoßspannungsfestigkeit</li> <li>Isolationswiderstand</li> <li>Entflammbarkeit</li> <li>Kunststoffe</li> <li>Schutzklasse</li> <li>Relais</li> <li>Einbausockel</li> <li>Aufbausockel</li> <li>Umweltbedingungen</li> <li>Trockene Kälte, in Betrieb</li> <li>Trockene Wärme, in Betrieb</li> <li>Lagerung und Transport</li> </ul>	<p><b>IEC60255-27</b> 2 kV/50 Hz/1 min 5 kV/1,2/50 µs &gt; 100 MΩ/500 Vdc <b>UL94: V0</b></p> <p><b>IEC60529, EN60529</b> IP40 IP10 IP10</p> <p><b>IEC60068-2</b> -10 °C +55 °C -30 °C +70 °C</p>	<ul style="list-style-type: none"> <li>Electrical test</li> <li>Dielectric test</li> <li>Surge withstand</li> <li>Insulation resistance</li> <li>Inflammability class of Plastic materials</li> <li>Protection degree</li> <li>Relays</li> <li>Flush mounting sockets</li> <li>Surface mounting sockets</li> <li>Climatic tests</li> <li>Dry cold, operation</li> <li>Dry heat, operation</li> <li>Storage and transport</li> </ul>
--	---	---

### EMV-PRÜFUNGEN

### EMC TESTS

EMV Prüfungen	Standard	EMC tests
Störfestigkeit, Industriebereich	IEC 61000-6-2 EN 61000-6-2	Immunity, industrial environment
1 MHz Störfestigkeitsprüfung	IEC 60255-22-1 / 1kV / 2.5 kV	1 MHz disturbance test
Störaussendung, Industriebereich	IEC 61000-6-4 / EN 61000-6-4 EN 55011 / Class A	Emission, industrial environment

### AUSWAHL UND BESTELLDATEN

### SELECTION AND ORDER NUMBER

#### Benennung:

- Melderelais mit 4 LED Anzeige.

Bestell-Nr.: <b>7TS16</b>	6	7	8/9	10	11	12	13
	2	0	A	A	0	0	
Nennspannung	6						
24/30 VDC	1						
110/125 VDC	3						
220 VDC	4						

Socket	13
Ohne Socket	0
Mit Socket 7XP9010-2 (Einbau)	1
Mit Socket 7XP9012-0 (Aufbau)	2

#### Description:

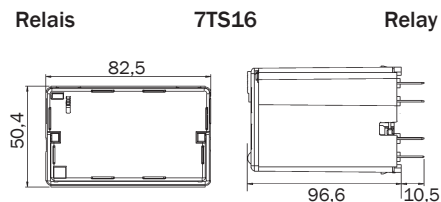
- Annunciation relay with 4 LED.

Reference: <b>7TS16</b>	6	7	8/9	10	11	12	13
	2	0	A	A	0	0	
Auxiliary Voltage	6						
24/30 VDC	1						
110/125 VDC	3						
220 VDC	4						

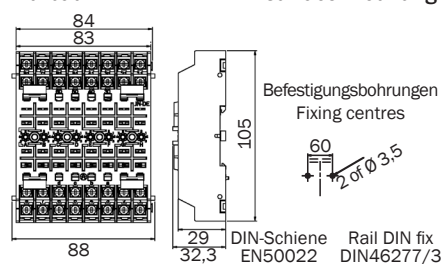
Socket	13
Without Socket	0
With Socket 7XP9010-2 (Flush mounting)	1
With Socket 7XP9012-0 (Surface mounting)	2

### Dimensionen und Einbaumaße

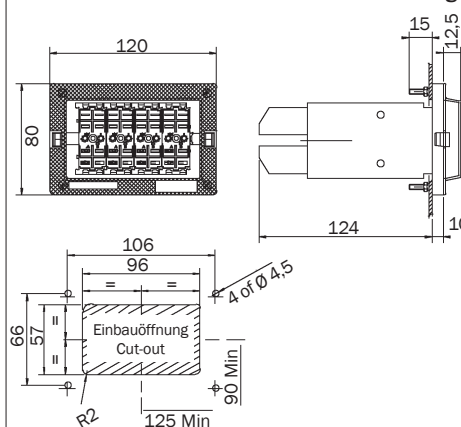
### Dimensions and panel mounting cut-out



### Socket für Aufbau 7XP9012-0 Socket for surface mounting



### Socket für Einbau 7XP9010-4 Socket for flush mounting



Minimum Drehmoment: 0,5 Nm  
Maximum Drehmoment: 1 Nm  
Minimum torque value: 0,5 Nm  
Maximum torque value: 1 Nm