

Pour de plus
amples
renseignements,
numérisez le
code QR



CRÉER UN HABITAT INTELLIGENT

Optimisez votre énergie avec le **gestionnaire de charge Inhab^{MC}**

siemens.ca/loadmanager-FR

Vous souhaitez ajouter un chargeur de véhicule électrique à votre domicile, mais vous vous demandez si vous disposez de la capacité électrique suffisante pour l'installer?

Le gestionnaire de charge Inhab permet de charger votre voiture électrique en toute sécurité sans avoir à recourir à des mises à niveau coûteuses des services publics ou du système électrique dans votre maison. De plus, vous ne sacrifiez pas la vitesse de charge. Le gestionnaire de charge Inhab mesure la consommation d'énergie de votre maison et interrompt la recharge de votre véhicule lorsque l'énergie disponible est insuffisante - pour la reprendre dès que la situation le permet.

SIEMENS

Gestionnaire de charge Inhab

Principaux avantages



Économies de coûts

En fonction de la configuration électrique actuelle de votre maison, la mise à niveau des services publics et de votre panneau électrique pour ajouter un VÉ ou toute autre charge importante à votre panneau électrique existant peut coûter entre 3 000 et 20 000 dollars. Le gestionnaire de charge Inhab peut vous aider à éviter certains de ces coûts.



Se sentir en sécurité chez soi

Le gestionnaire de charge Inhab permet d'augmenter la capacité d'un chargeur de VÉ, évitant ainsi de procéder à une mise à niveau. Cela permet d'éviter toute surcharge dangereuse du système et de préserver la sécurité de votre famille et de votre maison.

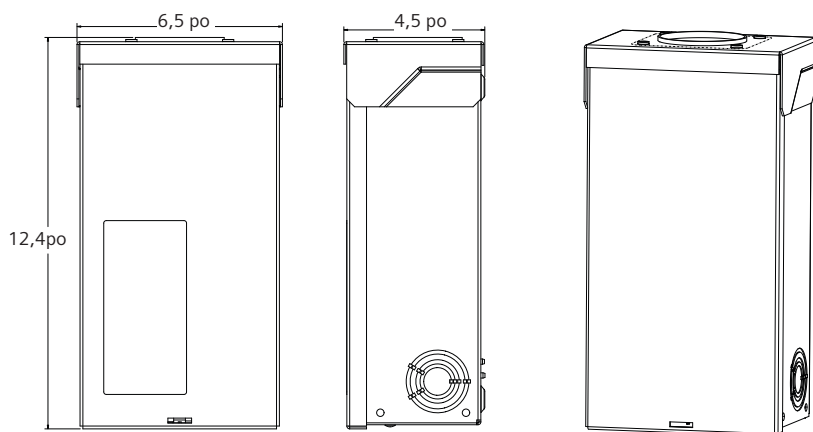


Installation facile

Le gestionnaire de charge Inhab prend très peu de place et est compatible avec tous les chargeurs de véhicules électriques du marché, pas seulement ceux de Siemens. Ce produit peut également être utilisé pour d'autres technologies que les chargeurs de VÉ, notamment les machines à laver, les sècheuses, les jacuzzis, etc.



Dimensions du gestionnaire de charge Inhab



[siemens.ca/loadmanager-EN](https://www.siemens.ca/loadmanager-EN)

Centre d'interaction avec la clientèle :
1 888 303-3353

Le gestionnaire de charge Siemens Inhab est certifié cUL et classé dans la catégorie Système de management de l'énergie. Il surveille la consommation d'énergie au niveau des conducteurs de service et déleste la charge connectée pour que votre maison fonctionne dans les limites de son service électrique. Avec le gestionnaire de charge Inhab, le calcul de la charge de la maison n'est pas affecté par la charge électrique supplémentaire, ce qui permet de minimiser la nécessité d'une mise à niveau coûteuse des services publics et des panneaux.

Ce produit est compatible avec n'importe quels tableaux de distribution ou compteurs combinés de 100-225 A, pour toute charge non critique nécessitant un disjoncteur bipolaire jusqu'à 60 A.

Numéro de catalogue

Description

LM1160

Gestionnaire de charge N3R GRY

Garantie : Garantie standard

Vous recherchez des solutions en matière d'équipement d'alimentation de véhicule électrique (EVSE) résidentiel?

Siemens possède l'expérience, les produits et le personnel nécessaires pour répondre à tous vos besoins en matière d'EVSE. Envisagez d'installer le gestionnaire de charge Inhab avec notre sélection de solutions de recharge résidentielles de véhicule électrique.

Pour en savoir plus sur les solutions EVSE VersiCharge de Siemens, visitez le site :

[siemens.ca/loadmanager-EN](https://www.siemens.ca/loadmanager-EN)



**Publié par
Siemens Canada limitée**

Produits électriques
1577 North Service Road East
Oakville (ON) L6H 0H6
Canada

Centre d'interaction avec la clientèle
1 888 303-3353
cic.ca@siemens.com

N° de commande SIEPC-B13-CAFR
© 09.2024, Siemens Canada limitée

Ce document ne contient qu'une description générale des options techniques disponibles, et son efficacité sera soumise à des variables spécifiques, notamment les conditions sur le terrain et les paramètres du projet. Siemens ne fait aucune déclaration, garantie ou assurance quant à l'exactitude ou l'exhaustivité du contenu du présent document. Siemens se réserve le droit de modifier la technologie et les spécifications des produits à sa seule discrétion et sans préavis.