

# Kurzanleitung TR1200



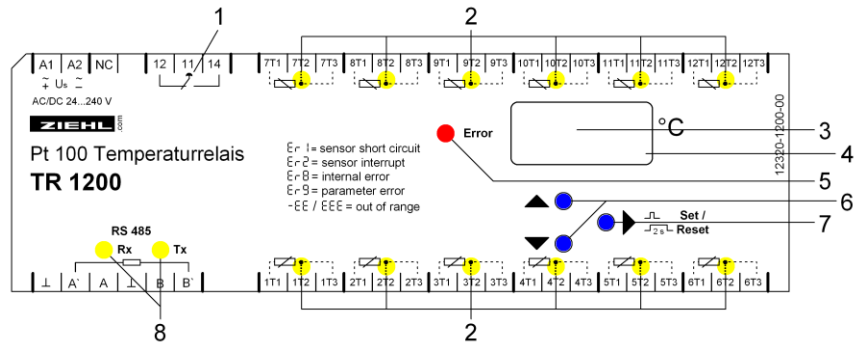
Stand: 030516 Fu/KDM  
ab Firmware: -02

- Pt 100 Temperaturrelais für bis zu 12 Sensoren mit RS 485 Schnittstelle

Ausführliche Betriebsanleitung siehe im Internet unter: [www.ziehl.de/ziehl/ba](http://www.ziehl.de/ziehl/ba)



## 1 Anzeige- und Bedienelemente



- 1 LED Relaiszustand (gelb)**  
 AUS Relais abgefallen  
 AN Relais angezogen
- 2 LEDs Sensoren (gelb)**  
 AN Sensorwert des zur LED gehörenden Sensors in der Digitalanzeige  
 BLINKT, **Er 1** oder **Er 2** Sensorfehler im entsprechenden Sensorkreis  
 ALLE AN Temperaturwert des wärmsten Sensors wird in der Digitalanzeige angezeigt
- 3 Digitalanzeige 3-stellig (rot)**  
 Anzeige des Sensorwertes  
 Anzeige von Fehlern mit Fehlercode z. B. **Er 9**
- 4 Hinterster Dezimalpunkt (rot)**  
 Aus Anzeigemodus  
 Leuchtet Menümodus  
 Blinkt Parametriermodus
- 5 LED Error (rot)**  
 AUS kein Fehler vorhanden  
 AN, **Er 1**, **Er 2**, **Er 8** oder **Er 9** Sensorfehler, Gerätefehler oder Parameterfehler
- 6 Taster Up / Down (im Anzeigemodus, Normalzustand)**  
 kurz drücken Wechsel in den Menümodus  
 Betätigung für > 2s Anzeige des MAX (Up) / MIN (Down) - Messwertes, zusätzliches drücken der Taste Set für ≥ 2s löscht den gespeicherten Wert
- 7 Taster Set / Reset (im Anzeigemodus, Normalzustand)**  
 Kurz drücken Anzeige nächster Messwert  
 Betätigung für > 2s Reset, Rückkehr in Anzeigemodus  
 Betätigung für > 10s Anzeige der Softwareversion z. B. **000**
- 8 LEDs RS485 Schnittstelle (gelb)**  
 Rx BLINKT KURZ Gerät empfängt Daten über die RS485 Schnittstelle  
 Tx BLINKT KURZ Gerät sendet Daten über die RS485 Schnittstelle

## 2 Wichtige Hinweise



### **GEFAHR!**

**Gefährliche Spannung.**

**Lebensgefahr oder schwere Verletzungsgefahr.**

**Vor Beginn der Arbeiten Anlage und Gerät spannungsfrei schalten.**

Der einwandfreie und sichere Betrieb eines Gerätes setzt voraus, dass es sachgemäß transportiert und gelagert, fachgerecht installiert und in Betrieb genommen sowie bestimmungsgemäß bedient wird.

An dem Gerät dürfen nur Personen arbeiten, die mit der Installation, Inbetriebnahme und Bedienung vertraut sind und über die ihrer Tätigkeit entsprechende Qualifikation verfügen. Sie müssen den Inhalt der Betriebsanleitung, die auf dem Gerät angebrachten Hinweise und die einschlägigen Sicherheitsvorschriften für die Errichtung und den Betrieb elektrischer Anlagen beachten.

Die Geräte sind gemäß DIN/EN/IEC gebaut und geprüft und verlassen das Werk in sicherheitstechnisch einwandfreiem Zustand. Um diesen Zustand zu erhalten, müssen Sie die in der Betriebsanleitung mit "Achtung" überschriebenen Sicherheitsvorschriften beachten.

Sollte die in der Betriebsanleitung enthaltene Information in irgendeinem Fall nicht ausreichen, wenden Sie sich bitte direkt an uns oder an die für Sie zuständige Vertretung.

Anstelle der in dieser Betriebsanleitung genannten und in Europa gültigen Industrienormen und Bestimmungen, müssen Sie bei der Verwendung des Gerätes außerhalb deren Geltungsbereiches die im Anwenderland gültigen einschlägigen Vorschriften beachten.



### **Achtung!**

**Wird für alle Relais die Funktion Arbeitsstromausführung programmiert, wird ein Ausfall der Steuerspannung oder des Gerätes nicht erkannt. Beim Einsatz als Überwachungsgerät muss der Betreiber dafür sorgen, dass dieser Fehler durch regelmäßige Funktionsprüfungen erkannt wird.**

**Wir empfehlen, mindestens ein Relais in Ruhestromausführung zu programmieren und entsprechend auszuwerten.**

### **Achtung! Anschluss der Sensoren**

Die Anschlussbelegung der Sensoren 1...6 (unten) ist nicht kompatibel zu den Sensoren 7...12 (oben). Soll ein unten angeschlossener 3-Leiter Sensor nach oben gesteckt werden, so müssen die beiden äußeren Anschlüsse getauscht werden.

Die Sensoren werden an die Klemmen 1T1 – 1T2 – 1T3, 2T1 - ... - 12T3 angeschlossen. Diese steckbaren Kontakte besitzen ein besonderes Kontaktmaterial und dürfen nur für den Anschluss der Sensoren verwendet werden.

### **Achtung!**

Die Sensoreingänge und die RS 485 Schnittstelle liegen auf dem gleichen elektrischen Potential, sind aber zur Hilfsspannung galvanisch (2kV) getrennt. Dies ist bei der Projektierung zu beachten.

### **RS 485 Anschluss:**

Verwendung der RS 485 Schnittstelle nur mit einem abgeschirmten Kabel.

Bei großen Kabellängen kann eine Verschiebung des Massepotenzials auftreten und die Übertragung gestört werden.

Abhilfe kann durch eine galvanische Trennung oder die Verlegung einer zusätzlichen Masseleitung erreicht werden. Maximale Kabellänge 1000m.

Beachten Sie die maximal zulässige Temperatur bei Einbau im Schaltschrank. Es ist für genügend Abstand zu anderen Geräten oder Wärmequellen zu sorgen. Wird die Kühlung erschwert z.B. durch enge Nachbarschaft von Geräten mit erhöhter Oberflächentemperatur oder Behinderung des Kühlluftstromes so verringert sich die zulässige Umgebungstemperatur.



**Achtung!**  
**Bevor Sie das Gerät an Netzspannung legen, vergewissern Sie sich, dass die Steuerspannung  $U_S$  am Seitentypenschild mit der am Gerät angeschlossenen Netzspannung übereinstimmt!**



**In der Zuleitung in der Nähe des Gerätes (leicht erreichbar) muss ein als Trennvorrichtung gekennzeichnete Schalter, sowie ein Überstromschutzorgan (Nennstrom  $\leq 10A$ ) angebracht sein.**

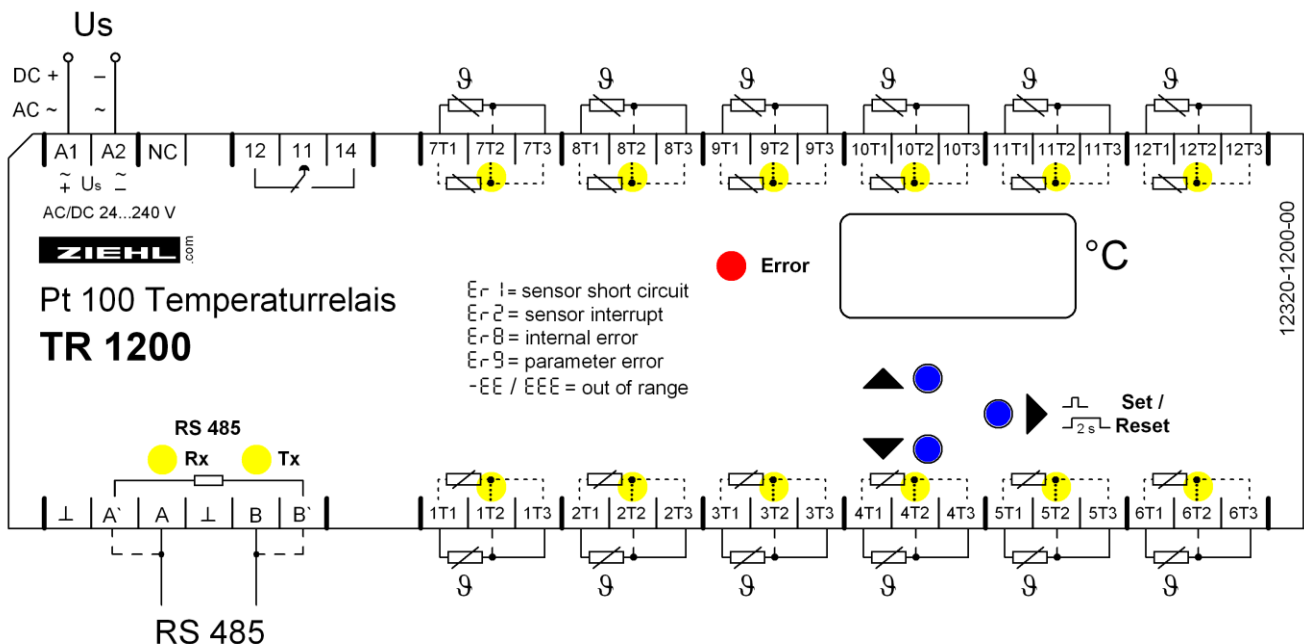
### 3 Montage

Das Gerät kann befestigt werden:

- Verteilereinbau oder Schaltschrank, Tragschiene 35 mm IEC/EN 60715
- Mit Schrauben M4 zur Wandmontage. (zusätzliche Riegel nicht im Lieferumfang)

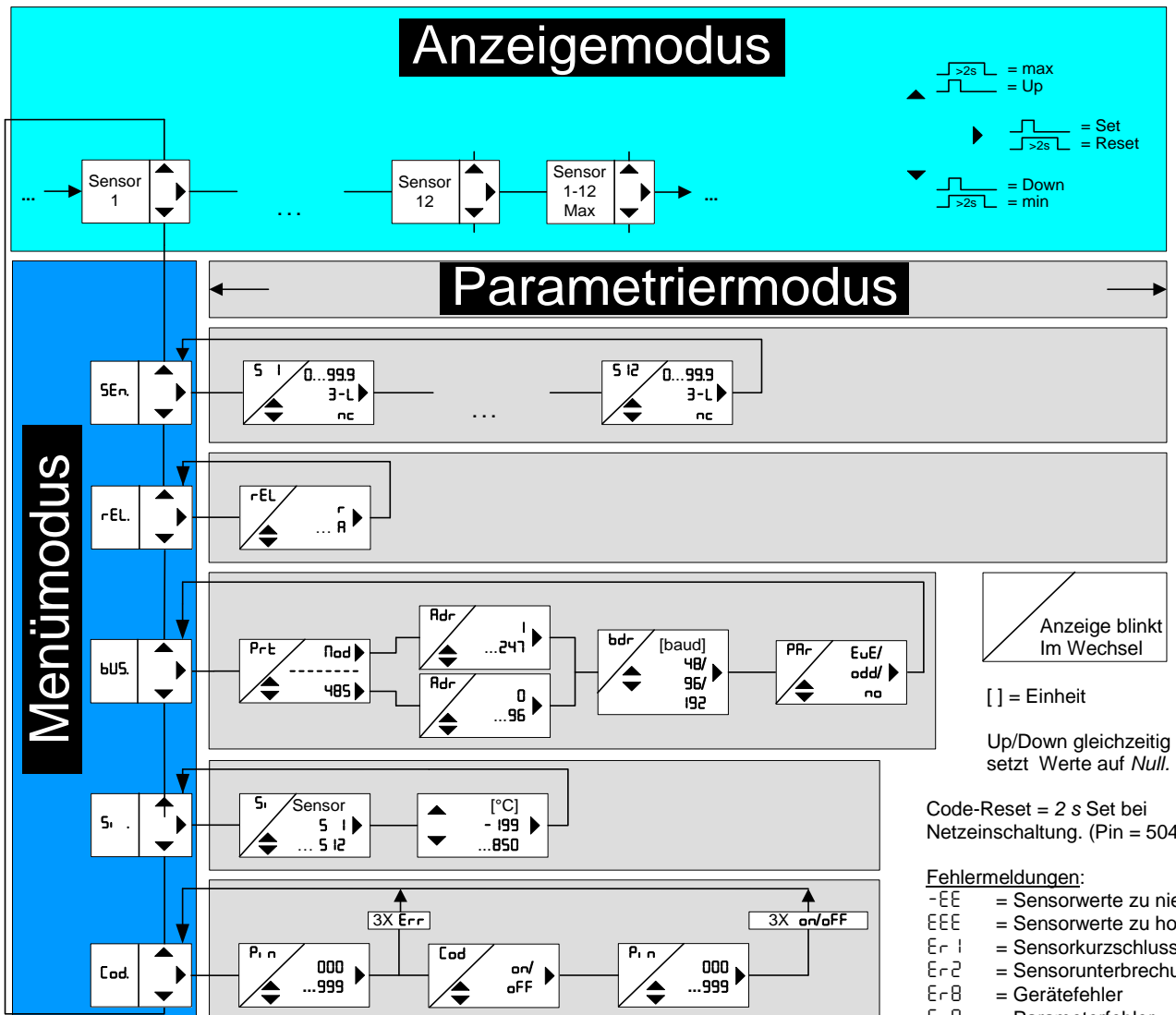
Anschluss nach Anschlussplan oder Typenschild ausführen.

### 4 Anschlussplan



# 5 Inbetriebnahme

## 5.1 Bedienungsdiagramm



## 5.2 Mögliche Anzeigen im Display

### Anzeigemodus

|               |   |
|---------------|---|
| Er 1 ... Er 9 | Fehlermeldungen (siehe 11. Fehlermeldungen und Maßnahmen) |
|---------------|---|

### Menümodus / Parametriermodus

|              |  |
|--------------|--|
| SEn          | Menüpunkt Sensorparametrierung                       |
| S 1 ... S 12 | Sensoren 1...12                                      |
| 3-L          | 3-Leiter-Anschluss                                   |
| nc           | Kein Sensor angeschlossen                            |
| rEL          | Relaisfunktion                                       |
| bUS.         | Menüpunkt zur Parametrierung der RS485 Schnittstelle |
| Prt.         | Protokoll RS485 Schnittstelle                        |
| 485          | RS 485 Protokoll                                     |
| Mod          | Modbus Protokoll                                     |
| Adr          | Geräteadresse RS485 Schnittstelle                    |
| bdr          | Baudrate RS485 Schnittstelle                         |
| PAR          | Paritätsbit RS485 Schnittstelle                      |
| Si           | Simulation   |
| Cod          | Codesperre   |
| Pi n         | Pincode (ab Werk 504)                                |

## 6 Werkseinstellung und Softwareversion

Für Werkseinstellung, beim Anlegen der Hilfsspannung Taste „Set“ für 10s gedrückt halten.

| Menüpunkt | Parameter            | Werkseinstellung | Meine Daten |
|-----------|----------------------|------------------|-------------|
| SEn.      | S 1 (Sensor 1)       | 3-L              |             |
|           | S 2 (Sensor 2)       | 3-L              |             |
|           | S 3 (Sensor 3)       | 3-L              |             |
|           | S 4 (Sensor 4)       | 3-L              |             |
|           | S 5 (Sensor 5)       | 3-L              |             |
|           | S 6 (Sensor 6)       | 3-L              |             |
|           | S 7 (Sensor 7)       | nc               |             |
|           | S 8 (Sensor 8)       | nc               |             |
|           | S 9 (Sensor 9)       | nc               |             |
|           | S 10 (Sensor 10)     | nc               |             |
|           | S 11 (Sensor 11)     | nc               |             |
|           | S 12 (Sensor 12)     | nc               |             |
| rEL.      | rEL (Relaisfunktion) | r                |             |
| bUS.      | PrE (Protokoll)      | 485              |             |
|           | RdR (Geräteadresse)  | 0                |             |
|           | bdr (Baudrate)       | 96               |             |
|           | PRr (Paritätsbit)    | EoE              |             |
| Si        | S 1 (Sensor 1)       | 850              |             |
|           | ...                  |                  |             |
|           | S 12 (Sensor 12)     | 850              |             |
| CodE      | on / oFF             | oFF              |             |
|           | Pi n (Pincode)       | 504              |             |

**Anzeige der Softwareversion:** im Anzeigemodus 10s lang den Taster „Set“ drücken.

## 7 Fehlersuche und Maßnahmen

| Fehler  | Ursache   | Abhilfe  |
|---|---|--|
| <b>-EE</b> erscheint in der Anzeige                 | Messbereich unterschritten<br>$15 \Omega < R < 18,39 \Omega$          | Sensor und Leitungswiderstand prüfen   |
| <b>EEE</b> erscheint in der Anzeige                 | Messbereich überschritten<br>$390,26 \Omega < R < 400 \Omega$         | Sensor und Leitungswiderstand prüfen   |
| <b>Er1</b> erscheint in der Anzeige                 | Sensorkurzschluss, die LED des Fehlerhaften Sensorkreises blinkt      | Sensoren / Leitungen / Anschlüsse überprüfen   |
| <b>Er2</b> erscheint in der Anzeige                 | Sensorunterbrechung, die LED des Fehlerhaften Sensorkreises blinkt    | Sensoren / Leitungen / Anschlüsse überprüfen   |
| <b>ErB</b> erscheint in der Anzeige                 | Interner Gerätefehler   | Hilfsspannung unterbrechen und wieder zuschalten, ist der Fehler immer noch vorhanden, muss das Gerät eingeschickt werden  |
| <b>Er9</b> erscheint in der Anzeige                 | Parameterfehler   | Werksreset durchführen (beim einschalten 10s Taste „Set“ drücken)  |
| Falsche Werte oder Sensorfehler für Sensoren 7...12 | Sensoren 7...12 sind nicht Anschluss-kompatibel zu den Sensoren 1...6 | Sensoren 7...12 richtig anschließen  |
| Gerät lässt sich nicht parametrieren                | Codesperre  | Die Codesperre bietet einen Schutz gegen unbefugte Manipulationen am Gerät. Bei aktivierter Codesperre können die Parameter nicht verändert werden. Der Pin kann vom Anwender eingestellt werden.<br><u>Pincode unbekannt? -&gt; Code- Reset durchführen:</u><br>Beim Einschalten der Steuerspannung Taster „Set“ <b>2 s</b> gedrückt halten<br><ul style="list-style-type: none"> <li>▷ Anzeige wechselt <b>888</b> – <b>cod</b> – <b>oFF</b> – <b>888</b></li> <li>▷ Taster Set loslassen</li> </ul> Codesperre ist ausgeschaltet, Pincode = 504 |

## 8 Technische Daten

### Hilfsspannung Us:

Nenn-Anschluss

AC/DC 24-240 V, 0/50/60 Hz, <3 W, < 10VA

DC: 20,4...297 V, AC: 20,4...264 V

### Gehäuse

Abmessungen (B x H x T)

Bauart V8, Verteilereinbau

140 x 90 x 58 mm

Einbautiefe / Breite

55 mm / 8 TE

Leitungsanschluss eindrätig

je 1 x 1,5 mm<sup>2</sup>

Feindrätig mit Aderendhülse

je 1 x 1,0 mm<sup>2</sup>

Anzugsdrehmoment

0,5 Nm (3,6 lb.in)

der Klemmschraube

Schutzart Gehäuse / Klemmen

IP 30 / IP 20

Einbaulage

beliebig

Befestigung

Schnappbefestigung auf Tragschiene 35 mm nach EN 60715 oder Schraubbefestigung (mit 2 zusätzlichen Riegeln)

Gewicht

ca. 350 g

Technische Änderungen vorbehalten.

## 9 Anhang SIPROTEC Konfiguration

### 9.1 Konfiguration des TR1200 an SIEMENS SIPROTEC 4-Geräte

Nachfolgend werden der Anschluss der Sensoren und die Konfiguration des TR 1200 zur Auswertung an einem Siemens SIPROTEC 4 Schutzgerät beschrieben. Unterschieden wird dabei die „Anschlussart“ der Thermobox im SIPROTEC 4 Schutzgerät.

#### RS485-Bus Einstellungen

- ⇒ RS485-Protokoll **bUS.** → **PrE.** → **485**
- ⇒ Geräteadresse unter Menüpunkt **bUS.** → **Adr** auf **0** einstellen
- ⇒ Baudrate und Parität **bUS.** → **bdr** 96 → **PRr** auf **EUE** (Werkseinstellung 9600 Bd, 8E1)

#### 6 RTD Simplex (1x TR 1200 arbeitet wie 1x TR 600)

##### Das TR 1200 sendet zyklisch alle 3s die Daten der Sensoren 1...6.

- ⇒ Sensoren 1...6 anschließen
- ⇒ Sensoren 1...6 unter Menüpunkt **SEn.** je nach Anschluss parametrieren (nicht angeschlossene Sensoren als „nc“ parametrieren)
- ⇒ Sensoren 7...12 unter Menüpunkt **SEn.** als **nc** parametrieren
- ⇒ Geräteadresse unter Menüpunkt **bUS.** → **Adr** auf **0** einstellen

#### 6 RTD HalbDuplex (1x TR 1200 arbeitet wie 1x TR 600)

##### Das TR 1200 sendet auf die Anfrage des Schutzgerätes mit Adresse 1 die Daten der Sensoren 1...6.

- ⇒ Sensoren 1...6 anschließen
- ⇒ Sensoren 1...6 unter Menüpunkt **SEn.** je nach Anschluss parametrieren (nicht angeschlossene Sensoren als „nc“ parametrieren)
- ⇒ Sensoren 7...12 unter Menüpunkt **SEn.** als **nc** parametrieren
- ⇒ Geräteadresse unter Menüpunkt **bUS.** → **Adr** auf **1** einstellen

#### 12 RTD HalbDuplex (1x TR 1200 arbeitet wie 2x TR 600)

##### Das TR 1200 sendet auf die Anfrage des Schutzgerätes mit Adresse 1 die Daten der Sensoren 1...6, mit Adresse 2 die Daten der Sensoren 7...12.

- ⇒ Sensoren 1...12 anschließen
- ⇒ Sensoren 1...12 unter Menüpunkt **SEn.** je nach Anschluss parametrieren (nicht angeschlossene Sensoren als **nc** parametrieren)
- ⇒ Geräteadresse unter Menüpunkt **bUS.** → **Adr** auf **1** einstellen

### 9.2 Konfiguration des TR1200 an SIEMENS SIPROTEC 5-Geräte

Nachfolgend werden der Anschluss der Sensoren und die Konfiguration des TR1200 zur Auswertung an einem Siemens SIPROTEC 5 Schutzgerät beschrieben. Es können bis zu 4 TR1200 angeschlossen werden. Die Kommunikation erfolgt hier mit dem „**Modbus-Protokoll**“, in SIPROTEC 5 „**SUP Seriell**“ genannt.

##### Das TR 1200 sendet auf die Anfrage des Schutzgerätes mit der entsprechenden Adresse die Daten der Sensoren 1...12.

- ⇒ Sensoren 1...12 anschließen
- ⇒ Sensoren 1... 12 unter Menüpunkt **SEn.** je nach Anschluss parametrieren (nicht angeschlossene Sensoren als **nc** parametrieren)
- ⇒ RS485-Bus-Protokoll **bUS.** → **PrE.** → **Mod (Modbus)**
- ⇒ Geräteadresse unter Menüpunkt **bUS.** → **Adr** wie im SIPROTEC 5 Schutzgerät (z.B. 1-4)
- ⇒ Baudrate und Parität **ändern** **bUS.** → **bdr** 96 → **PRr** auf **no** (Werkseinst. 9600 Bd, 8E1)

**Hinweis:** Die Baudrate und das Datenformat kann alternativ auch im SIPROTEC 5 Gerät an die Werkseinstellungen des TR1200 angepasst werden. Der Anschluss und die Parametrierung der Geräte sind im Handbuch SIPROTEC 5 „Funktionsgruppentyp Analoge Umformer“ beschrieben.