

SIEMENS
Ingenuity for life



SITRANS P320/P420

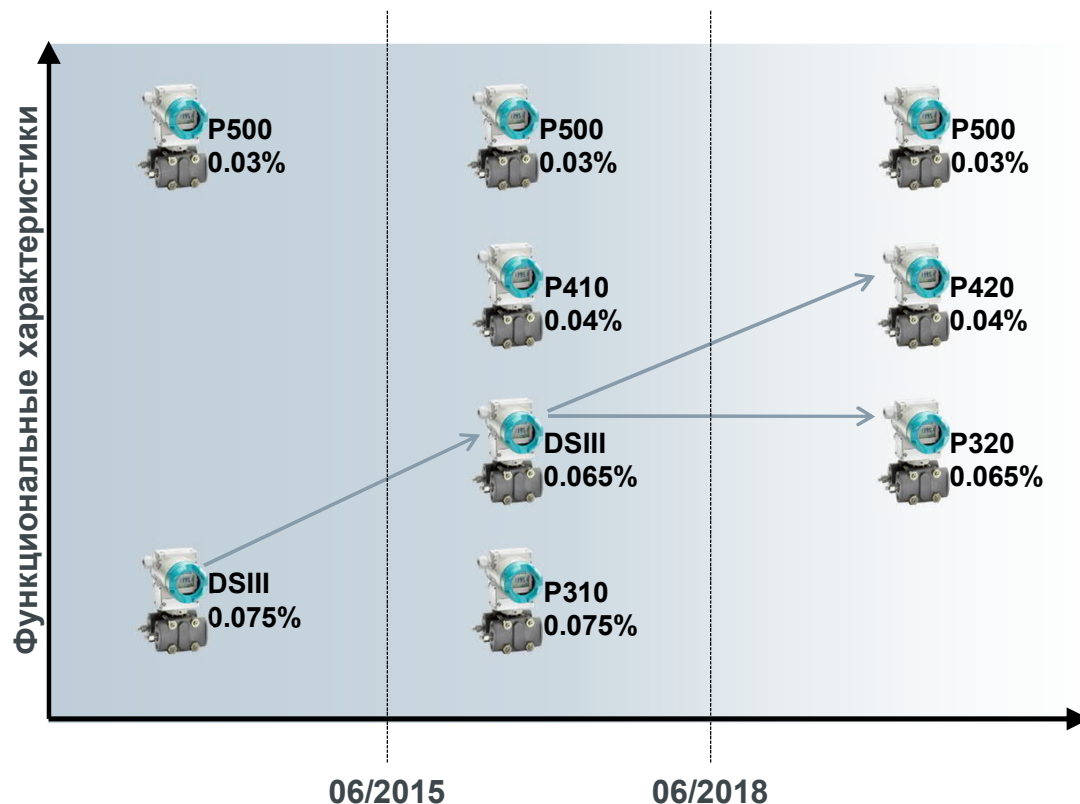
Датчики давления

Unrestricted© Siemens AG 2018

siemens.com/sitransp

Линейка датчиков давления SITRANS с протоколом HART

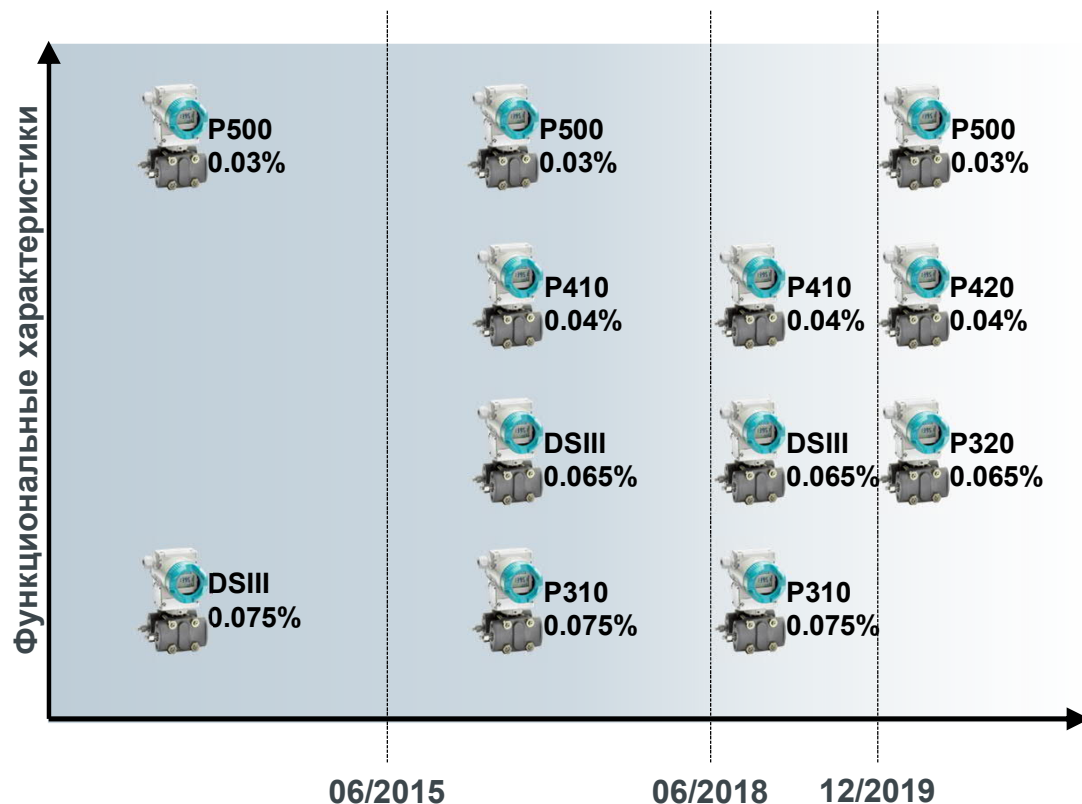
SIEMENS
Ingenuity for life



- Самая высокая точность измерения DP с контролем статического давления
- Самый быстрый датчик на рынке (T63=88ms)
- Датчик для высокоточных и продуктивных процессов
- Датчик для стандартных технологических процессов с привлекательным уровнем цен

Линейка датчиков давления SITRANS с протоколом HART

SIEMENS
Ingenuity for life



- Самая высокая точность измерения DP с контролем статического давления
- Самый быстрый датчик на рынке (T63=88ms)
- Датчик для высокоточных и продуктивных процессов
- Датчик для стандартных технологических процессов с привлекательным уровнем цен

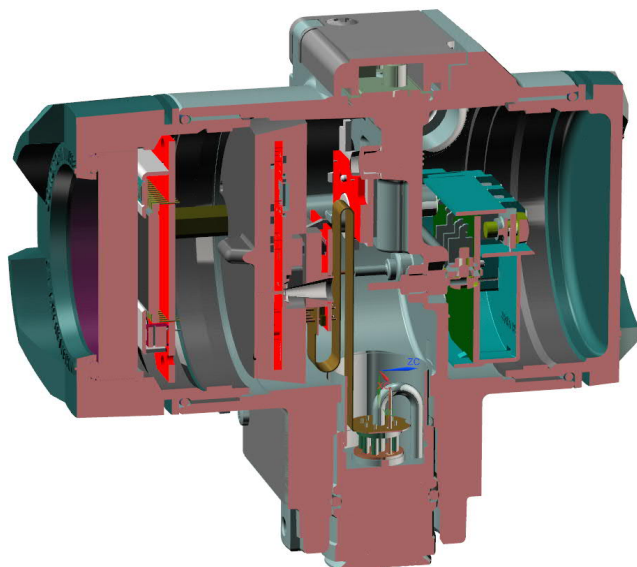
SITRANS P320/P420

Новая электроника и усовершенствованный корпус

SIEMENS

Ingenuity for life

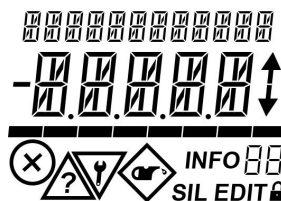
SITRANS DSIII



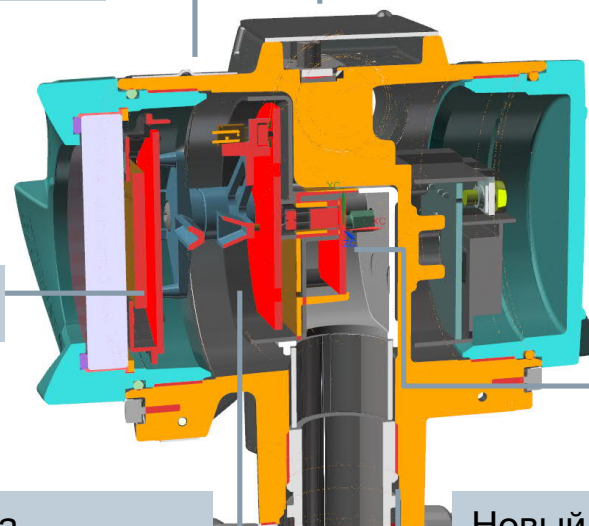
SITRANS P420

Усовершенствованный корпус

Новый интерфейс с 4 кнопками
Новая табличка в виде крышки



Новый дисплей



Новая электроника сенсора с цифровым интерфейсом

Новая электроника, разработанная в соответствии с IEC 61508. HART V7

Новый эффективный упор для предотвращения повреждения кабеля

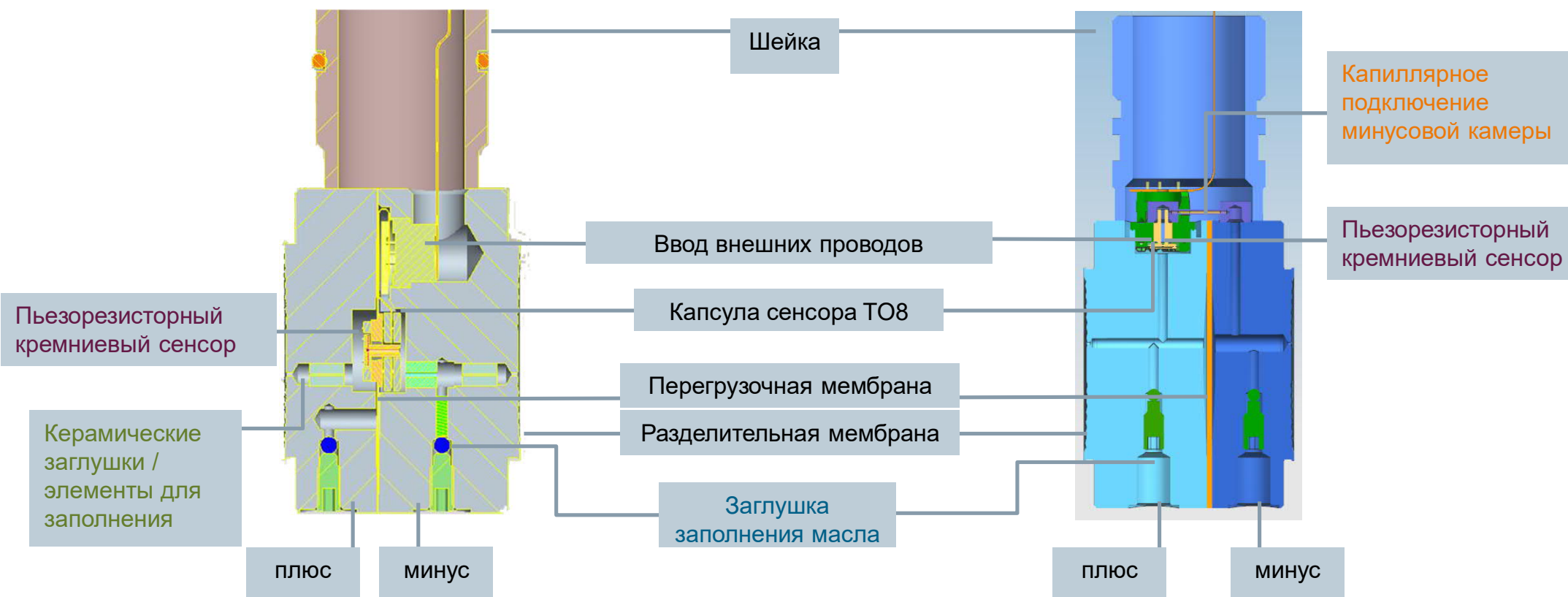
SITRANS P320/P420

Новый сенсорный модуль

SIEMENS
Ingenuity for life

Конструкция сенсора DSIII

Конструкция сенсора P320 / P420



Обзор основных преимуществ SITRANS P320/P420 – следующее поколение датчиков давления

SIEMENS
Ingenuity for life

Улучшенный дисплей +

Новый большой улучшенный дисплей с поддержкой Namur NE107 и мастером быстрого старта

Уникальная функция включения для систем противоаварийной защиты +

Простая и расширенная настройка, патентованная функция дистанционного обслуживания параметров безопасности

Уменьшенное время отклика +

Увеличивает скорость управления для более эффективного ведения технологического процесса

Интегрированная безопасность +

Разработаны в соответствии со стандартом IEC61508 для применения в контурах безопасности SIL2/3

Цифровая коммуникация +

Самый современный коммуникационный протокол HART7, включая поддержку длинного тэга

Новый датчик давления предлагает высокую интеграцию функций безопасности и простоту эксплуатации

SIEMENS
Ingenuity for life



Функции

Легко читаемый дисплей с диагностическими иконками согласно NAMUR NE107 и четыре кнопки управления

Коммуникация HART7

Уменьшенное время отклика

Уникальная функция включения в контуры системы ПАЗ, сертифицированная для приложений SIL2/3, SFF>92%

Преимущества

- Статус устройства на одном экране
- Простой и быстрый запуск
- Удобная эксплуатация

- Современный коммуникационный протокол, включая поддержку длинного тэга
- Уникальные тэги для предприятий с большим количеством приборов

- Позволяет ускорить процессы

- Увеличенный межповерочный интервал
- Снижение затрат на обслуживание
- Дистанционное обслуживание параметров безопасности

Оптимизация технологического процесса за счет простоты эксплуатации и дистанционной настройки и тестирования

SIEMENS
Ingenuity for life

SITRANS P320/420

Надежная конструкция +

- Материал корпуса: алюминий или нержавеющая сталь 316L
- Материал мембраны: нержавеющая сталь 316L, сплав C276, Monel 400, тантал или золото

Дружественный интерфейс +

- Легко читаемый дисплей
- Иконки диагностики (NE107)
- Специальный код ошибки в нижней строке



Безопасность +

- Полная аттестация SIL-2/3
- Искробезопасная цепь
- Сертификация Exd
- IEC, ATEX, FM, CSA, KCC, EAC, INMETRO
- DNV-GL, LR, BV, ABS, KR, RINA, CCS, etc.
- Двойное уплотнение, AD2000

Оптимизация процесса +

- Сниженное время отклика
- Дистанционная настройка
- Расширенные функции диагностики с журналом регистрации до 1500 точек
- Широкий диапазон измерений

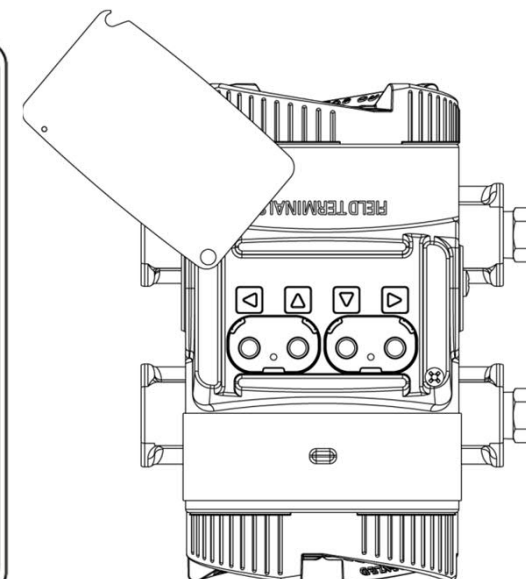
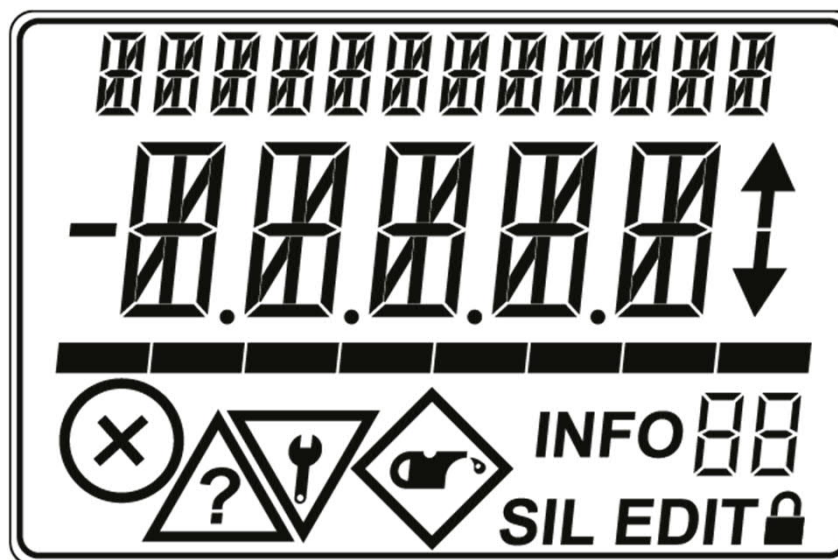
Дисплей



Дисплей

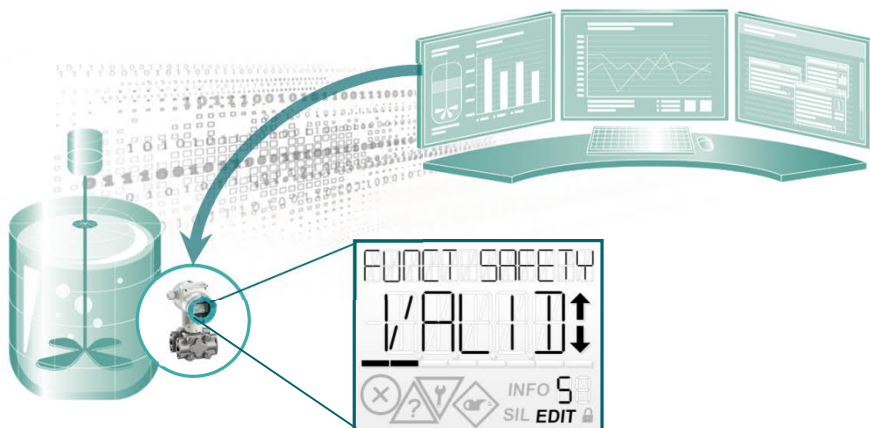
Дисплей имеет три различных режима:

- Режим измерения
- Режим просмотра параметров
- Режим редактирования



Функция дистанционного управления параметрами безопасности

SIEMENS
Ingenuity for life



Дистанционное управление параметрами безопасности:

- Дистанционная настройка через SIMATIC PDM
- Доступны все функции безопасности:
 - Проверка настроек безопасности
 - Поддержка функционального теста
 - Обработка ошибок функций безопасности
 - Оценка правильности настройки параметров

Удаленное управление экономит время при наладке системы противоаварийной защиты ✓

Снижение затрат на пуско-наладочные работы ✓

Уменьшение объема работ во взрывоопасной зоне ✓

Функциональная безопасность заложена конструктивно

SIEMENS
Ingenuity for life

Данные функциональной безопасности

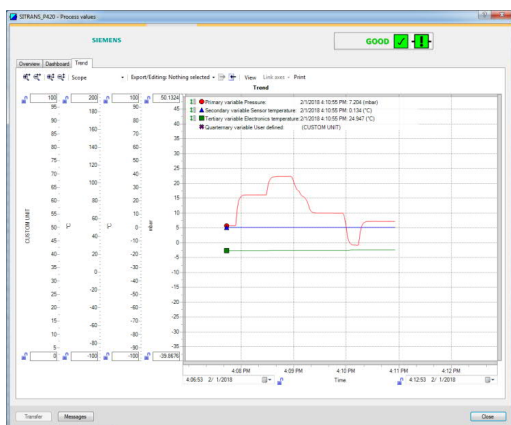
- **Интенсивность опасных не детектируемых отказов**
 $\lambda_{DU} \approx 48 \text{ FIT}$
 - Интенсивность опасных отказов используется для определения PFD (вероятность отказа при запросе)
 - PFD используется для определения SIL
 - Расчет PFD зависит от резервирования системы противоаварийной защиты (e.g. 1oo2, 2oo3)
- **Доля безопасных отказов SFF $\approx 92\%$**
 - Для микроконтроллерных систем требуется $SFF > 90\%$ для приложений SIL2

Резюме

- SITRANS P420/P320 – конструктивная функциональная безопасность – спроектирован согласно IEC61508
- Сертифицирован согласно IEC61508-2
- Первое устройство с дистанционным управлением параметрами безопасности
- Все операции под управлением мастера
- Контекстно-зависимый мастер позволяет избежать ошибочные операции
- Быстрое переключение режима “One-click SIL”
- Отключение тока ошибки при настройке



Новые функции для цифровизации



Новая функция регистрации данных

Запись трендов

- 2 переменных
- Макс. 1500 точек
- Буфер
 - Перезапись
 - Заполнение и стоп

Предельные значения

- 2 уставки
- Счетчик событий**
 - Превышение и понижение
 - Специальные алармы

Готов для “Цифровизации”



Простая и быстрая оптимизация процесса



Анализ данных



Настройка специальных признаков обслуживания



Более быстрый отклик на изменение параметра

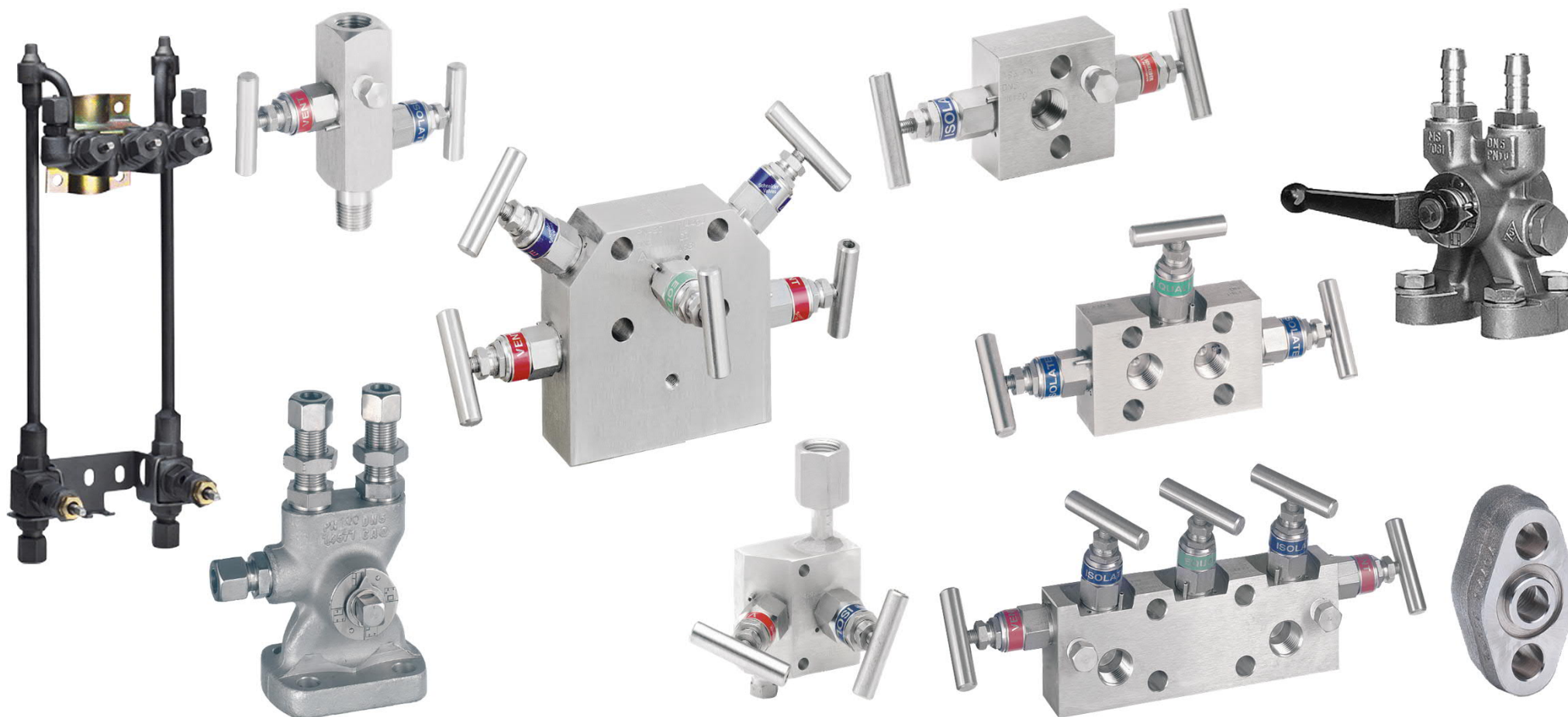


Повышение качества технологического процесса



Аксессуары

SIEMENS
Ingenuity for life



Мембранные разделители

SIEMENS
Ingenuity for life



SITRANS P320/P420

Новое поколение датчиков давления



Обзор данных

	DSIII для сравнения	SITRANS P320	SITRANS P420
Точность	1:1...5:1: 0.065% TD> 5:1: (0.005 x r +0.05)%	1:1...5:1: 0.065% TD> 5:1: (0.005 x r +0.05)%	1:1...5:1: 0.04% TD> 5:1: (0.004 x r +0.045)%
Влияние температуры	(0.025 x r +0.125)% / 28K	(0.025 x r +0.125)% / 28K	(0.0125 x r +0.0625)% / 28K
Влияние статического давления	PKN = (0.1 x r) % / 70bar PKS = 0.14% / 70bar	PKN = (0.1 x r) % / 70bar PKS = 0.1% / 70bar	PKN = (0.1 x r) % / 70bar PKS = 0.1% / 70bar
Суммарная погрешность (TD 1:1)	0.22 %	0.19%	0.13%
Стабильность	0.125% / 5a	0.125% / 5a	0.125% / 5a
Время отклика	< 170 ms	135 ms DP / 105 ms P	135 ms DP / 105 ms P
SIL	Сертифицирован для применения в контурах ПАЗ SIL 2/3	Разработан в соответствии со стандартом IEC61508 для приложений SIL2/3 SFF > 92%	Разработан в соответствии со стандартом IEC61508 для приложений SIL2/3 SFF > 92%

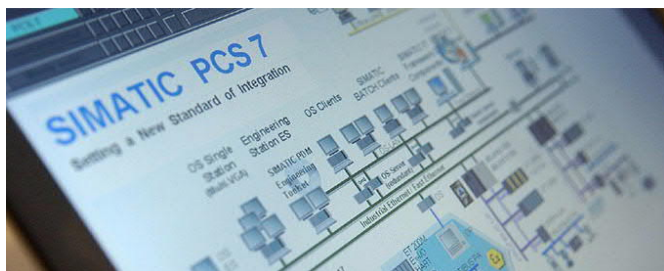
Инжиниринг и эксплуатация становятся проще и надежней

SIEMENS
Ingenuity for life



Функциональная совместимость / Лабораторное тестирование

- Независимость от производителя системы управления
- Тестирование прибора совместно с системой



Интегрированный инжиниринг

- COMOS, SIMIT, PCS 7, TIA Portal, eCl@ss
- SIMATIC PDM, SITRANS Library, EDD, SITRANS DTM, Интеграция полевых устройств (FDI)



QR Code

- Простой и быстрый путь получения информации:
- Инструкции, сертификаты, FAQs, загрузки
 - Данные по калибровке и производству прибора

Датчики давления серии P320/P420

SIEMENS
Ingenuity for life



Спасибо за внимание!

SIEMENS
Ingenuity for life



Андрей Черников
Ведущий специалист
andrii.chernikov.ext@siemens.com
+380 68 325-9902