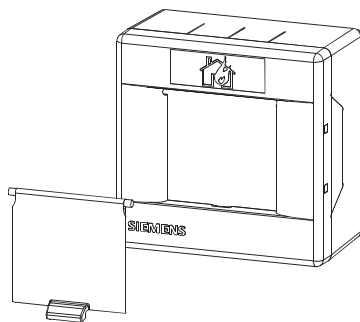


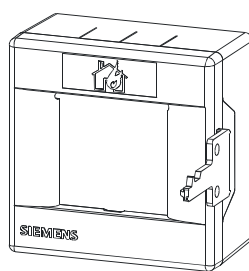
FDMH291 Kotelo

FDME221, MTE320C, DMA1101, DMA1131, DMA1151 Paloilmoituspainike

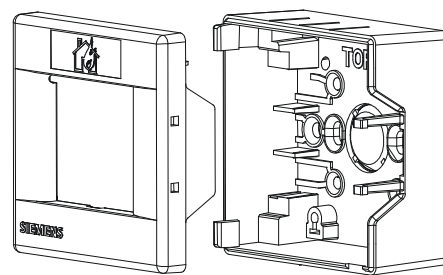
Asennus



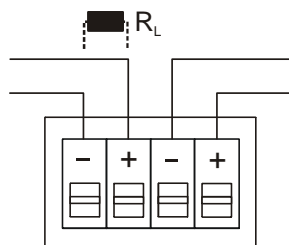
Kuva 1



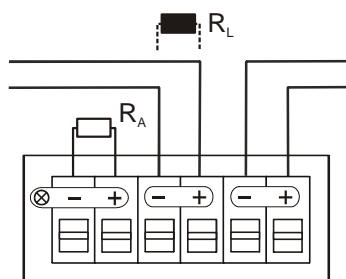
Kuva 2



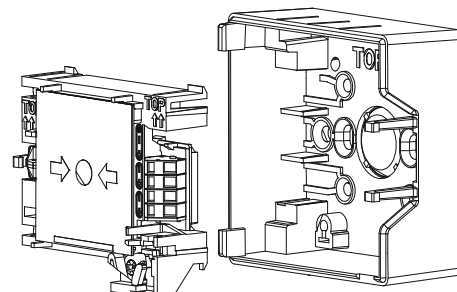
Kuva 3



Kuva 4



Kuva 5



Kuva 6

Asennus

FDMH291 Kotelo FDME221, MTE320C, DMA1101, DMA1131, DMA1151 Paloilmoituspainike

Käyttö

Paloilmoituspainikkeita käytetään manuaalisesti tehtäviin paloilmoituksiin palotilanteessa. Paloilmoituspainike muodostuu kotelosta ja paloilmoituspainikkeen elektroniikkaosasta. Suojakansi on saatavilla lisävarusteena (katso Kuva 1).

Valmisteleva työ

1. Irrota koestusavain ja avaa kansi (katso Kuva 2). Säilytä koestusavain turvallisessa paikassa.
2. Määrittele kaapeleiden sisääntulo koteloon (katso Kuva 3):
 - Uppoasennetut kaapelit: Avattavissa oleva läpivienti kotelon pohjassa
 - Pinta-asennetut kaapelit: Porausmerkinnät kotelon ylä- ja alaosassa, maks. Ø 20 mm
3. Kiinnitä kotelo ruuvipenkkiin.
4. Pora kaapeleiden sisääntuloreiät.



Loukkaantumisen vaara!

Huomioi valmistajan turvaohjeet!

Asennus

1. Kiinnitä kotelo 1.3 ... 1.6 m korkeudelle tasaiselle pinnalle.
2. Vedä kaapelit läpivientien kautta koteloon.
3. Pinta-asennuksissa käytä läpivientiholkkeja (maks. M20x1.5).
4. Sulje kotelo kannella.

Sähköiset liitännät

1. Avaa kansi koestusavaimella (katso Kuva 2).
2. Kytke sisään tuodut johtimet painikkeen liitännäpisteisiin kytkentäkuvan mukaisesti (katso Kuva 4 ja Kuva 5).
3. Asenna pääte-elementti R_L viimeiselle elementille linjassa (paloilmoituskeskuksen mukaan).
4. Kun käytetään paloilmoituspainiketta MTE320C, asenna hälytysvastus R_A (paloilmoituskeskuksen mukaan) (Kuva 5).



Sähköinen jännite!

Huomio polariteetti!

5. Huomio sisään tuodut johtimet asentaessasi elektroniikkaosaa koteloon.
6. Elektroniikkaosa tulee asentaa niin että merkintä "TOP" osoittaa ylöspäin (liittimet oikealla puolella). Paina elektroniikkaosa koteloon kunnes se lukkiutuu (katso Kuva 6).



Varoitus!

Kun paloilmoituspainike ei ole käytössä, se tulee varustaa merkinnällä "EI KÄYTÖSSÄ!" / "OUT OF SERVICE"!

7. Sulje kotelo kannella.



Lisätietoa dokumentissa nro. 007002.

Tilaustiedot

FDMH291-R	A5Q00002217	Punainen kotelo
FDMH291-Y	A5Q00004979	Keltainen kotelo
FDMH291-B	A5Q00004980	Sininen kotelo
FDMH291-G	A5Q00004981	Vihreä kotelo
FDME221	A5Q00002451	Paloilmoituspainike, elektroniikkaosa
DMA1101	A5Q00005578	Paloilmoituspainike, elektroniikkaosa
DMA1131	A5Q00005579	Paloilmoituspainike, elektroniikkaosa
DMA1151	A5Q00005580	Paloilmoituspainike, elektroniikkaosa
MTE320C	A5Q00005577	Paloilmoituspainike, elektroniikkaosa

Optiot

FDMC291	A5Q00001644	Suojakansi
-	A5Q00004478	Läpivientiholkki M20x1.5
-	A5Q00004479	Vastamutteri M20x1.5

Varaosat

FDMG291	A5Q00002122	Varalasi painikkeelle
FDMK291	A5Q00001643	Koestusavain / Kansi

Siemens Osakeyhtiö
Building Technologies
PL 60 (Majurinkatu 6)
02601 Espoo
Tel. 010 511 5151
Fax 010 511 6446
<http://www.siemens.fi/paloturvallisuus>

© Siemens Osakeyhtiö 2007
Oikeudet muutoksiin ja saatavuuteen pidätetään.