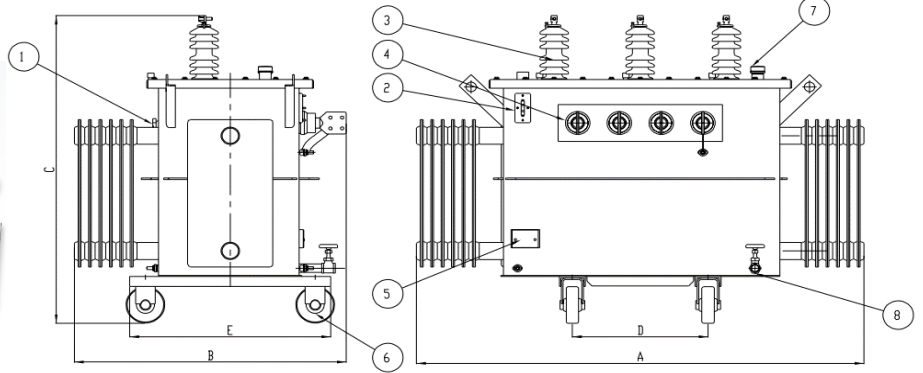




Transformadores Trifásicos Sobre Ruedas
300 kVA - 500 kVA, Serie ≤15kV
ICONTEC NTC 819



8	VALVULA RECIRCULACION
7	VALVULA DE SOBREPRESION
6	RUEDA PLANAS
5	PLACA CARACTERISTICAS
4	PASATAPA BT
3	PASATAPA AT
2	INDICADOR DE NIVEL
1	CONMUTADOR
Pos.	Descripción

Imagen de Referencia

Características Técnicas Estándar

Diseño, fabricación, pérdidas e impedancia..... Norma NTC 819
 Límites de calentamiento de Aceite/Devanado..... 60 / 65°C
 Regulación de tensión AT (sin carga)..... +1/-3 x 2,5%
 Nivel de aislamiento (BIL) AT / BT..... 95 / 30 kV
 Grupo de Conexión..... Dyn5
 Frecuencia..... 60 Hz
 Eficiencia según NTC 819 Quinta Revisión Columna D

Características Constructivas

Clase de aislamiento..... A
 Sistema de preservación de Aceite..... Tanque sellado
 Tipo de Refrigeración..... ONAN
 Tipo de Aceite..... Mineral _ Libre de PCB's
 Pintura..... Electrostática, Color gris claro
 Tipo de Base..... Ruedas sin Pestaña
 Peso de las 4 Ruedas 29Kg

REFERENCIA	POTENCIA	TENSIÓN	A	B	C	D	E	CONECTOR BT	VOLUMEN ACEITE	PESO TOTAL
	kVA	AT / BT (Vacío)							l	kg
PTF_SDT_1216D	300	13200 V / 214-124 V	1334	954	1294	520	700	Pala 4 Huecos	224	943
PTF_SDT_1217D	400		1715	1043	1255	520	770	Pala 4 Huecos	277.2	1131
PTF_SDT_1218D	500		2065	1197	1293	600	770	Pala 4 Huecos	360.8	1425
PTF_SDT_1220D	300	11400 V / 214-124 V	1334	974	1294	520	700	Pala 4 Huecos	229.7	934
PTF_SDT_1221D	400		1715	1043	1255	520	770	Pala 4 Huecos	275.5	1133
PTF_SDT_1222D	500		2065	1197	1293	600	770	Pala 4 Huecos	365.4	1412
PTF_SDT_1224D	300	13200 V / 226-130 V	1334	974	1294	520	700	Pala 4 Huecos	223.8	937
PTF_SDT_1225D	400		1715	1043	1255	520	770	Pala 4 Huecos	279.8	1105
PTF_SDT_1226D	500		2065	1197	1293	600	770	Pala 4 Huecos	358.3	1400
PTF_SDT_1228D	300	11400 V / 226-130 V	1334	974	1294	520	700	Pala 4 Huecos	227.9	923
PTF_SDT_1229D	400		1715	1043	1255	520	770	Pala 4 Huecos	275.6	1157
PTF_SDT_1230D	500		2065	1197	1293	600	770	Pala 4 Huecos	354	1429
PTF_SDT_1232D	300	13200 V / 456-263 V	1466	974	1200	620	700	Pala 4 Huecos	252.1	921
PTF_SDT_1233D	400		1813	1028	1179	650	770	Pala 4 Huecos	285.4	1080
PTF_SDT_1234D	500		1837	1064	1261	600	770	Pala 4 Huecos	293.5	1261
PTF_SDT_1236D	300	11400 V / 456-263 V	1466	974	1200	620	700	Pala 4 Huecos	247.1	926
PTF_SDT_1237D	400		1813	1028	1179	650	770	Pala 4 Huecos	285.4	1080
PTF_SDT_1238D	500		1837	1064	1261	600	770	Pala 4 Huecos	298.7	1245

Siemens cerca de Usted. Oficinas:

BogotáTel. (1) 294 2568
 CaliTel. (2) 4253000 Ext.2837

MedellínTel. (4) 325 3066
 BarranquillaTel. (5) 358 9777

Energía en Línea 01 8000 510 783
 57 321 3976238

Correo : ventas.transformadores.col@siemens.com

¡Síguenos en las redes sociales!



Información contenida en el presente documento está sujeta a cambios sin previo aviso por implementación de nuevas tecnologías en procesos de calculación y fabricación. Siemens S.A. no asume responsabilidades por su uso inadecuado.