







HINWEIS	NOTICE
<p>Das Zubehör ist verwendbar für die folgenden Geräte vom Siemens Typ WL leistungsschalter:</p> <p>Einschubrahmen (E236299)</p>	<p>This accessory is intended for use with the following Siemens type WL circuit breakers:</p> <p>Circuit Breaker and Low Voltage AC Power Circuit Breaker Adapter (E236299)</p>

 GEFAHR		 DANGER
<p>Gerät steht während der Arbeiten unter gefährlicher elektrischer Spannung.</p> <p>Kann Tod, schwere Personenschäden sowie Schäden an Geräten und Ausrüstung bewirken.</p> <p>Vor Beginn der Arbeiten an diesem Niederspannungs-Schaltgerät oder an der Niederspannungs-Schaltanlage sind unbedingt alle primären und sekundären Stromkreise spannungsfreizuschalten. Sicherheitsbestimmungen der OSHA (lock-out / tag-out policies) sind streng einzuhalten.</p> <p>Nur qualifiziertes Personal darf an dem Gerät arbeiten, welches mit Warn-, Sicherheitshinweisen und Wartungsvorschriften vertraut gemacht wurde.</p> <p>Die erfolgreiche und sichere Funktion dieses Gerätes hängt von ordentlicher Bedienung, Installation, Behandlung und Wartung ab.</p> <p>Nur original SIEMENS Zubehör sowie original SIEMENS Ersatzteile dürfen an diesem Gerät eingebaut werden</p> <p>Alle hier aufgeführten Bestimmungen für Wartung und Inspektionen müssen streng eingehalten werden.</p>	 	<p>Hazardous voltages are present during operation.</p> <p>Will cause death, serious personal injury, or equipment/property damage.</p> <p>Disconnect power before performing service or retrofitting on Low Voltage Switchgear or Low Voltage Power Circuit Breakers, strictly adhering to OSHA lock-out / tag-out policies.</p> <p>Only qualified personnel should work on this equipment, after becoming thoroughly familiar with all warnings, safety notices, and maintenance procedures contained herein and on the devices.</p> <p>The successful and safe operation of this equipment is dependent on proper handling, installation, operation, and maintenance.</p> <p>Only SIEMENS authorized repair or replacement parts shall be used on this equipment.</p> <p>All maintenance / inspection policies dictated here-within must be strictly adhered to.</p>

Hinweis

Diese Betriebsanleitung enthält aus Gründen der Übersichtlichkeit nicht sämtliche Detailinformationen zu allen Typen des Produkts und kann auch nicht jeden denkbaren Fall der Aufstellung, des Betriebes oder der Instandhaltung berücksichtigen.

Sollten Sie weitere Informationen wünschen, oder sollten besondere Probleme auftreten, die in der Betriebsanleitung nicht ausführlich genug behandelt werden, können Sie die erforderliche Auskunft über die örtliche Siemens-Niederlassung anfordern.

Außerdem weisen wir darauf hin, dass der Inhalt dieser Betriebsanleitung nicht Teil einer früheren oder bestehenden Vereinbarung, Zusage oder eines Rechtsverhältnisses ist oder dieses abändern soll. Sämtliche Verpflichtungen von Siemens ergeben sich aus dem jeweiligen Kaufvertrag, der auch die vollständige und allein gültige Gewährleistungsregelung enthält. Diese vertraglichen Gewährleistungsbestimmungen werden durch die Ausführung dieser Betriebsanleitung weder erweitert noch beschränkt.

Die Bezeichnungen in dieser Dokumentation können Marken sein, deren Benutzung durch Dritte für deren Zwecke die Rechte der Inhaber verletzt.

NOTICE

These instructions do not purport to cover all details or variations in equipment, nor to provide for every possible contingency to be met in connection with installation, operation or maintenance.







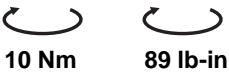



Should further information be desired or should particular problems arise which are not covered sufficiently for the Purchaser's purposes, the matter should be referred to the local Siemens Sales Office.

The contents of this instruction manual shall not become part of or modify any prior or existing agreement, commitment or relationship. The sales contract contains the entire obligations of Siemens. The warranty contained in the contract between the parties is the sole warranty of Siemens. Any statements contained herein do not create new warranties or modify the existing warranty.

Designations in this documentation can be trade-marks. Use by third parties for their own purposes violates the owner's rights.

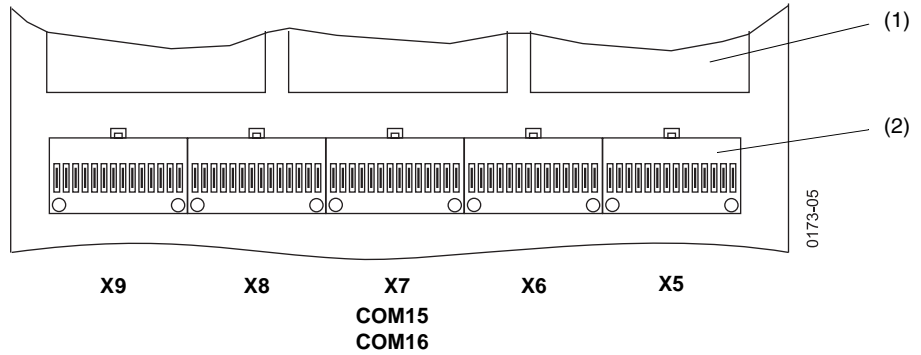
Symbole

Symbols

	Sichtprüfung	Visual examination
	Haken	hook
	Schlitzschraubendreher	Slotted-type screwdriver
	Kreuzschlitzschraubendreher Philips (PH), PoziDriv (PZ)	Cruciform screwdriver Philips (PH), PoziDriv (PZ)
	Torx-Schraubendreher (T)	Torx screwdriver (T)
	Innensechskant-Schraubendreher	Hexagon socket screwdriver
 10 Nm 89 lb-in	Anzugsdrehmoment	Tightening torque
	Kabelbinder	Cable tie
	Handschriftlich ergänzen	Add in writing
	Erster Schritt einer Handlungsabfolge	First step of action sequence

Messerleiste

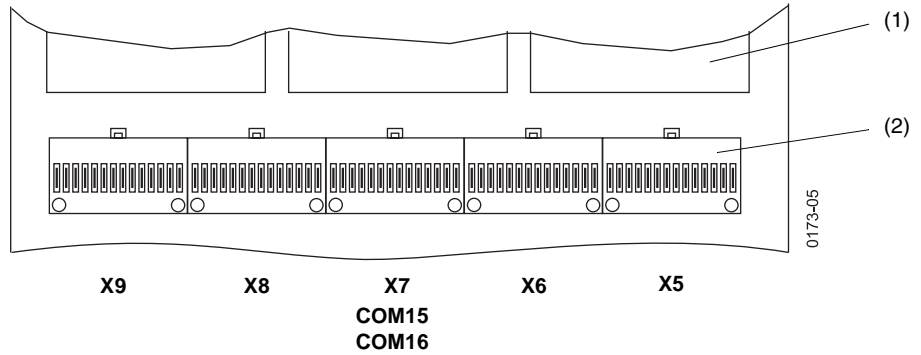
Anordnung



- (1) Lichtbogenkammer
- (2) Messerleiste

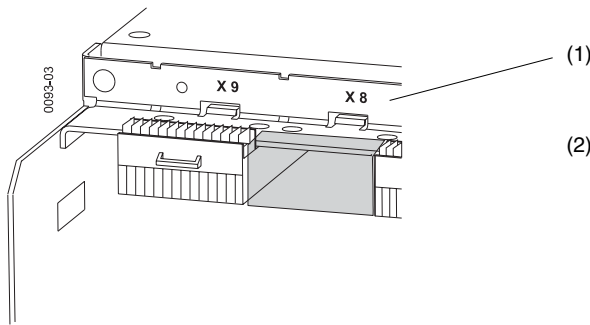
Cubicle Secondary Disconnect

Arrangement



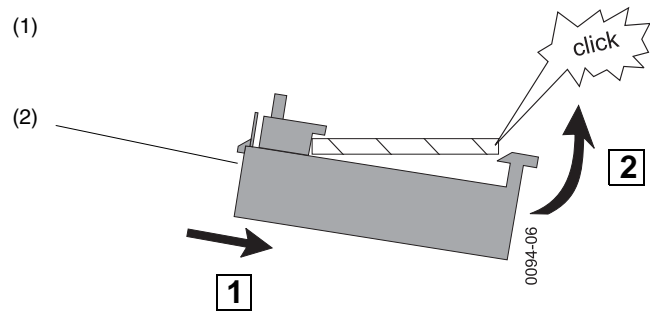
- (1) Guide Frame
- (2) Secondary disconnect block

Nachrüsten



- (1) Einschubrahmen mit Schleifkontaktmodulen
- (2) Schleifkontaktmodul

Field installing



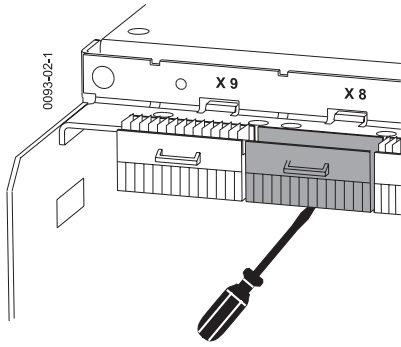
- (1) Guide frame with sliding contact modules
- (2) Secondary disconnect blocks

Demontage

Ist der Leistungsschalter mit Schleifkontaktmodulen ausgerüstet, die nicht mit Kontakten ausgestattet sind, kann es beim Nachrüsten von zusätzlichem Zubehör erforderlich werden, diese gegen Schleifkontaktmodule mit Kontakten auszutauschen.

Disassembly

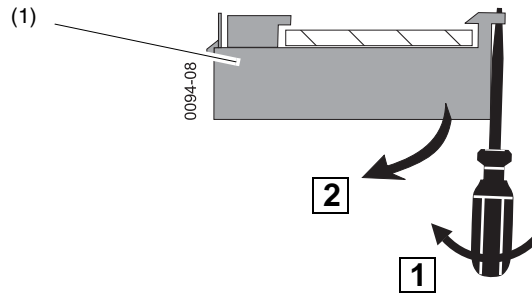
If the circuit breaker is fitted with secondary disconnect blocks that are not equipped with contacts, it may be necessary to replace them with secondary disconnect blocks with contacts when field installing supplementary accessories.



- (1) Schleifkontaktmodul
(ohne Kontakte)

Hilfsstromstecker

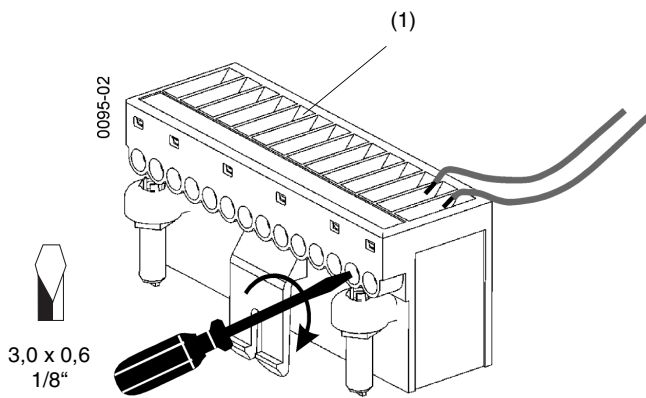
Ausführungen



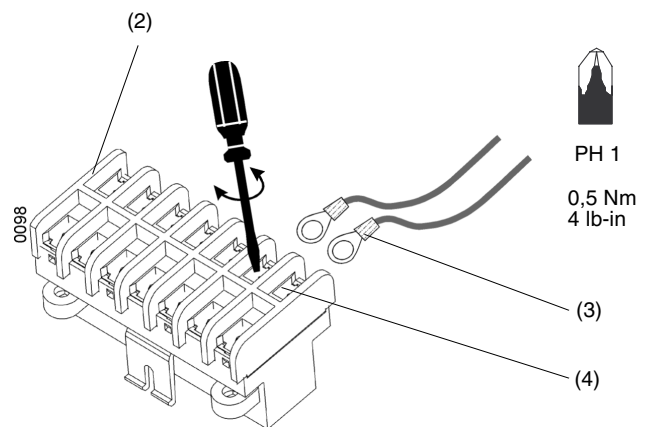
- (1) Secondary disconnect block
(without contacts)

Secondary disconnect terminal blocks

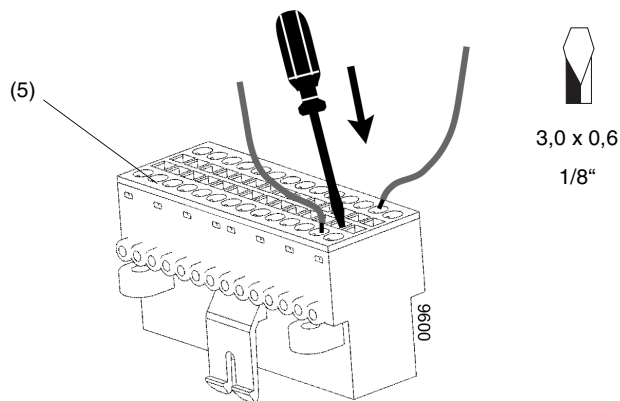
Versions



- (1) SIGUT-Technik
(2) Ringösen-Schraubtechnik
(3) Isolierte Ringöse
(4) Schrauben ANSI B 18.6.3 #4



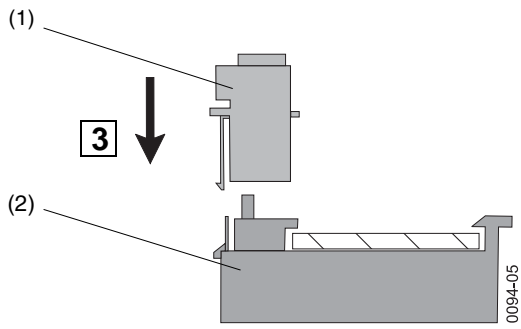
- (1) SIGUT system
(2) Ring terminal system
(3) Insulated ring terminal
(4) Screws ANSI B 18.6.3 #4



- (5) Schraublose Anschluss-technik
2 Klemmen pro Kontakt

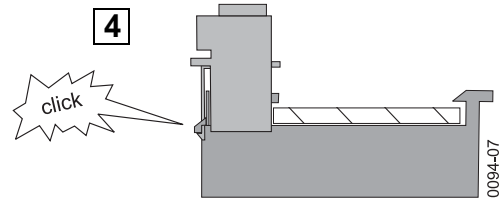
- (5) Screwless terminal system
2 terminals per contact

Hilfsstromstecker aufsetzen



- (1) Hilfsstromstecker
- (2) Schleifkontaktmodul




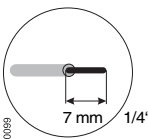
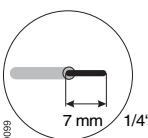
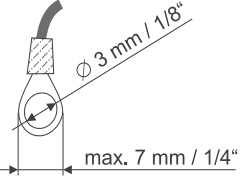
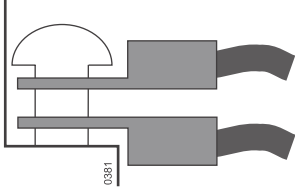
Attaching the secondary disconnect blocks



- (1) Auxiliary connector
- (2) Secondary disconnect block

Hilfsleiteranschlüsse

Secondary Wiring

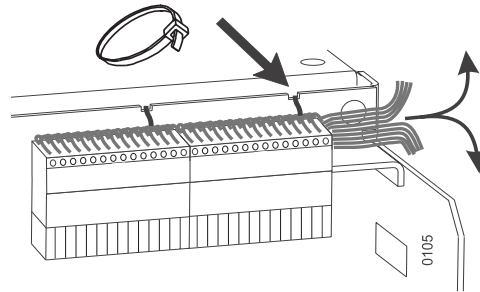
Connection Type Anschluss-Typ	Strip Conductors Leiter abisolieren	1 x 	2 x  
Screw-type terminal (SIGUT system) Schraubklemmen (SIGUT-Technik)		20 -14 AWG ¹⁾ 0.5 - 2.5 mm ² ¹⁾	20 -14 AWG ¹⁾ 0.5 - 1.5 mm ² ¹⁾
Screwless terminal system Schraublose Anschluss-technik		20 -14 AWG ¹⁾ 0.5 - 2.5 mm ² ¹⁾	20 -14 AWG ²⁾ 0.5 - 2.5 mm ² ²⁾
Pre-assembled wires Vormontierte Leitungen		14 AWG Length / Länge: 40" / 1 m	
Ring terminal system Ringösen-Schraubtechnik		<p>14 - 16 AWG Recommendation: AMP, PIDG series Catalog No. 50881</p> <p>Empfehlung: AMP, Reihe PIDG Bestell-Nr. 50881</p> <p>10 AWG Recommendation: AMP, PIDG series Catalog No. 50881</p> <p>Empfehlung: AMP, Reihe PIDG Bestell-Nr. 50881</p> 	

- 1) Aderendhülsen sind zulässig
 1 x bis 2,5 mm² Rohrform **ohne** Kunststoffhülse
 1 x bis 1,5 mm² Rohrform **mit** Kunststoffhülse
 2 x bis 1,5 mm² Rohrform **mit** Kunststoffhülse, Zwilling-Aderendhülse
- 2) 2 x bis 2,5 mm² Rohrform **ohne** Kunststoffhülse
 2 x bis 1,5 mm² Rohrform **mit** Kunststoffhülse

- 1) Use of wire end ferrules (crimp style) is possible
 1 x up to 14 AWG tube-type **without** insulating sleeve
 1 x up to 16 AWG tube-type **with** insulating sleeve
 2 x up to 16 AWG tube-type **with** insulating sleeve, twin wire end ferrule
- 2) 2 x up to 14 AWG tube-type **without** insulating sleeve
 2 x up to 16 AWG tube-type **with** insulating sleeve

Leitungsverlegung am Einschubrahmen

Wiring in guide frame



VORSICHT	CAUTION
Unzulässige Bereiche für Leitungen:	Impermissible area for wires:
(1) Ausblasraum*) (2) Ausblasöffnungen (3) Verriegelungen	(1) Arcing space*) (2) Arcing openings (3) Interlockings

*) Sind Lichtbogenkammerabdeckungen vorhanden, dürfen die Hilfsleiter nicht auf diesen Abdeckungen verlegt werden.

*) If arc chute covers are available, the auxiliary wires must not be laid on these covers.

Bestell-Nummern

Catalog No.

	Catalog No. Bestell-Nr.
Screw type terminal system SIGUT Hilfsstromstecker SIGUT	WLGAXPLUGP
Screwless terminal system Hilfsstromstecker schraublose Anschluss technik	WLGAXPLUGT
Ring terminal system Hilfsstromstecker Ringösen	WLGAXPLUGS
Guide frame secondary disconnect block Schleifkontaktmodul	WLGDSCN
Blanking cover Blindblock	WLGDAUXPLUG
Ring terminal for AWG 10 wire Ringöse für Leitung AWG 10	WL10RL

SIEMENS

Siemens Energy
& Automation, Inc.

3333 Old Milton Parkway
Alpharetta, GA 30005

1-800-241-4453
seainfo@sea.siemens.com

www.sea.siemens.com/power