

Siemens Energy & Automation, Inc.  
 Bellefontaine, Ohio 43311 U.S.A.  
 For questions call 1-800-241-4453 or our web site:  
<http://www.sea.siemens.com/dpd>


Item: Auxiliary Contacts -  
 1NO/1NC - Catalog Number HA165678,  
 2NO/2NC - Catalog Number HA265678,  
 Low Voltage - Catalog Number HA365678.

For use with: 400-1200 Amp Fused VBII Heavy  
 Duty Safety Switches

Page 1 of 2

Pc. No. 500197B01

## Installation Instructions for Auxiliary Contacts Kit



**! DANGER**  
**Hazardous voltage.**  
**Will cause death or serious injury.**

Turn off and lock out all power supplying this Safety Switch before installing kit.

Replace the covers and shields before restoring power to switch.

**! SAFETY INSTRUCTIONS**

**Note: This instruction outlines recommended installation procedure.**

1. Turn OFF and lock out the power supplying the Safety Switch.
2. Turn the Safety Switch OFF.
3. Loosen the two screws retaining the Cross Bail Protector Shield (Item A Fig. 1). Remove the shield.

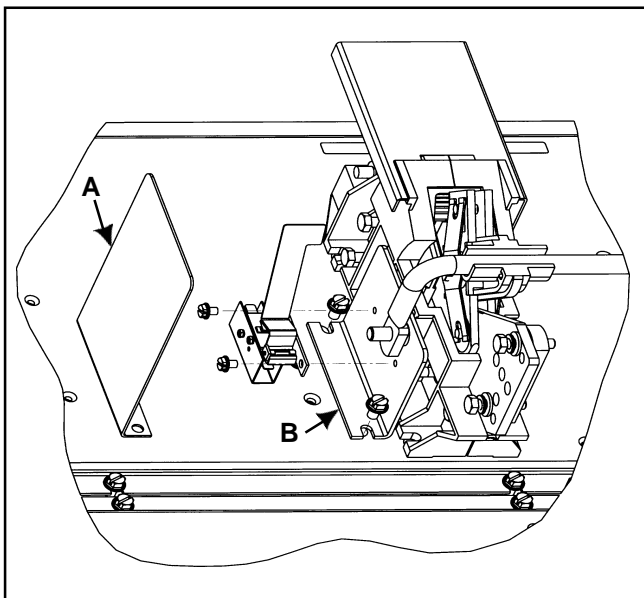


Fig. 1

4. Align holes in Auxiliary Switch with holes in the Cross Bail Side Support (Item B, Fig. 1). Insert two 10-32 Thread Rolling Screws and torque to 30 lb.-ins.
5. Crimp on terminals supplied in kit to signal wires and attach them securely to switch using Fig. 2 for proper connection.  
 Note: All auxiliary switch conductors must be securely routed away from any moving parts in the switch to prevent malfunction of the main and/or auxiliary switches.
6. Replace Cross Bail Protector Shield and Torque mount-  
 ing screws to 64 lb.-ins.
7. Close cover before supplying power to this switch.

| Auxiliary Contacts   |                            |                   |              |             |                       |              |             |
|--|----------------------------|-------------------|--------------|-------------|-----------------------|--------------|-------------|
| Switch Ampere Rating                                       | Aux. Switch Catalog Number | Kit Ampere Rating |              |             | Kit Horsepower Rating |              |             |
|  |                            | 125V AC Max.      | 250V AC Max. | 28V DC Max. | 125V AC Max.          | 250V AC Max. | 28V DC Max. |
| With 1NO & 1NC Isolated Contacts                           |                            |                   |              |             |                       |              |             |
| 400-1200   | HA165678                   | 10                | 10           | —           | 1/2                   | 3/4          | —           |
| With 2 NO & 2 NC Isolated Contacts                         |                            |                   |              |             |                       |              |             |
| 400-1200   | HA265678                   | 10                | 10           | 7           | 1/2                   | 3/4          | —           |
| Low Current PLC Type with 1 NO & 1 NC Gold Plated Contacts |                            |                   |              |             |                       |              |             |
| 400-1200   | HA365678                   | 10                | 10           | —           | 1/2                   | 3/4          | —           |

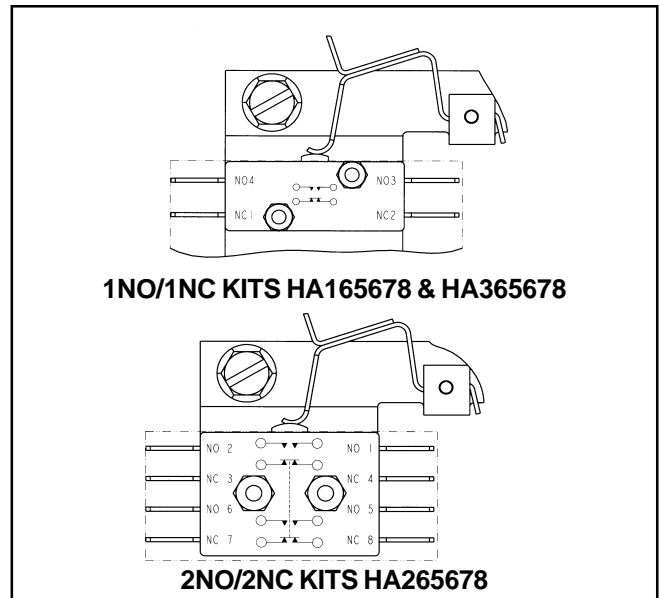


Fig. 2

## Instructions d'installation du jeu de contacts auxiliaires



**⚠ DANGER**

Tensions dangereuses pouvant entraîner la mort ou des blessures graves.

Mettre l'interrupteur de sécurité hors tension et l'isoler du secteur avant d'installer le jeu.

Remettre le couvercle et le blindage en place avant de rétablir le courant d'alimentation de l'interrupteur.

**⚠ INSTRUCTIONS DE SÉCURITÉ**

**Remarque: ces instructions décrivent la procédure d'installation recommandée.**

1. Mettre l'interrupteur de sécurité hors tension et l'isoler du secteur.
2. Mettre l'interrupteur hors circuit.
3. Desserrer les deux vis de fixation du blindage de protection à poignée croisée (article A, fig. 1). Enlever le blindage.
4. Aligner les trous de l'interrupteur auxiliaire avec les trous du support à glissière de poignée croisée

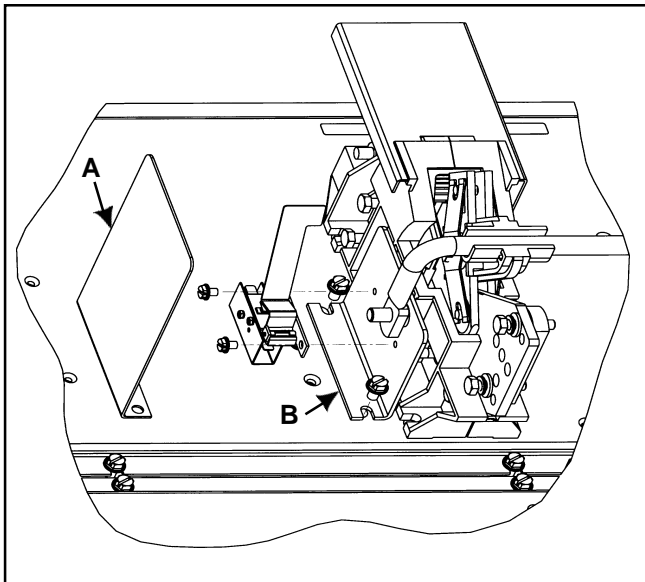
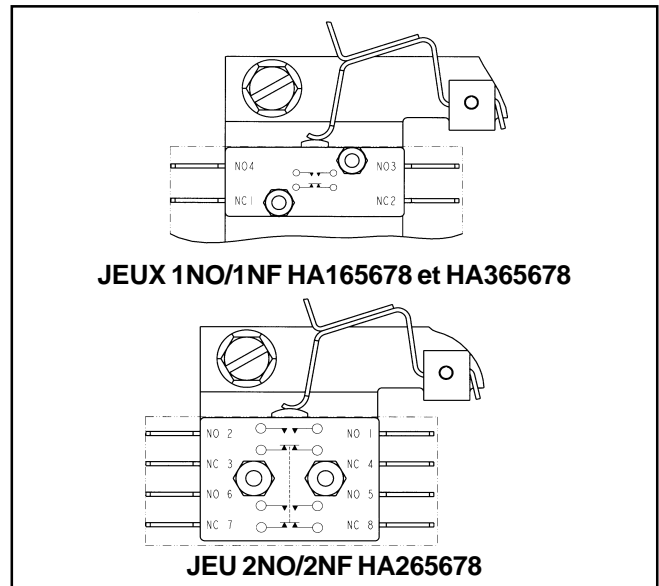


Fig. 1

(article B, fig. 1). Poser les deux vis à rouler les filets 10-32 et les serrer à 30 lb-po.

5. Sertir les conducteurs de signaux dans les bornes fournies avec le jeu et fixer solidement ces dernières à l'interrupteur, en vérifiant les connexions sur la figure 2. Remarque : Tous les conducteurs d'interrupteur auxiliaire doivent être passés loin de toute pièce mobile à l'intérieur de l'interrupteur principal, au risque d'empêcher le bon fonctionnement de ce dernier ou de l'interrupteur auxiliaire.
6. Réinstaller le blindage de protection à poignée croisée et serrer les vis de montage à 64 lb-po.
7. Refermer le couvercle avant de remettre l'interrupteur sous tension.

| Contacts auxiliaires  |   | Intensité nominale du jeu |           |          | Puissance nominale en HP du jeu |           |          |
|---|---|---------------------------|-----------|----------|---------------------------------|-----------|----------|
| Intensité nominale interrupteur   | Numéro de catalogue interrupteur auxiliaire | 125 Vc.a.                 | 250 Vc.a. | 28 Vc.c. | 125 Vc.a.                       | 250 Vc.a. | 28 Vc.c. |
|   |   | Max.                      | Max.      | Max.     | Max.                            | Max.      | Max.     |
| <b>Avec contacts isolés (1 NO/1 NF)</b>   |   |                           |           |          |                                 |           |          |
| 400-1200  | HA165678                                    | 10                        | 10        | —        | 1/2                             | 3/4       | —        |
| <b>Avec contacts isolés (2 NO/2 NF)</b>   |   |                           |           |          |                                 |           |          |
| 400-1200  | HA265678                                    | 10                        | 10        | 7        | 1/2                             | 3/4       | —        |
| <b>Type basse intensité pour automate programmable, avec contacts plaqués or (1 NO/1NF)</b> |   |                           |           |          |                                 |           |          |
| 400-1200  | HA365678                                    | 10                        | 10        | —        | 1/2                             | 3/4       | —        |



JEUX 1NO/1NF HA165678 et HA365678

JEU 2NO/2NF HA265678

Fig. 2