



Danger

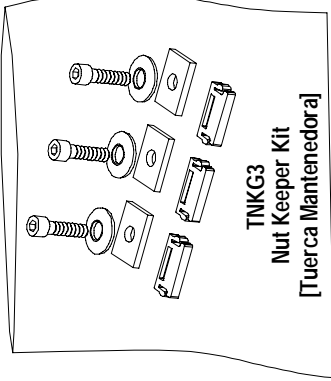
Hazardous Voltage.
Will cause death or serious injury.
Turn off and lock out all power supplying this device before working on this device.
Replace all covers before power supplying this device is turned on.

Peligro

Tensión peligrosa.
Puede causar la muerte o lesiones graves.
Desenergice totalmente antes de instalar o darle servicio.
Reemplace todas las tapas y cubiertas antes de energizar el interruptor.

Danger

Tension dangereuse.
Danger de mort ou risque de blessures graves.
Couper l'alimentation de l'appareil et le barner avant de travailler.
Remplacez tous les couverts avant que l'alimentation de pouvoir soit alimenté.



Item: TNKG3

For Use With Type NGG and NGB
[Para Usar Con Caja Tipo NGG y NGB]

These connectors may only be used with specific equipment for which it has been found acceptable.

[Estos conectores solamente pueden ser utilizados con el equipo específico para el cual se ha encontrado aceptable]

Qty. Cat. No.

1 TNKG3

DC No.

7 83643 50220 8



Siemens Energy & Automation, Inc.
Bellefontaine, Ohio 43311 U.S.A.

Technical Support 1-800-964-4114
Pc. No. 806634A02 Rev. No. 2P



Danger

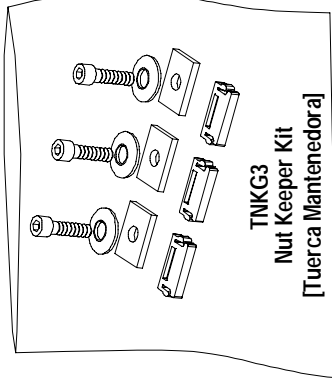
Hazardous Voltage.
Will cause death or serious injury.
Turn off and lock out all power supplying this device before working on this device.
Replace all covers before power supplying this device is turned on.

Peligro

Tensión peligrosa.
Puede causar la muerte o lesiones graves.
Desenergice totalmente antes de instalar o darle servicio.
Reemplace todas las tapas y cubiertas antes de energizar el interruptor.

Danger

Tension dangereuse.
Danger de mort ou risque de blessures graves.
Couper l'alimentation de l'appareil et le barner avant de travailler.
Remplacez tous les couverts avant que l'alimentation de pouvoir soit alimenté.



Item: TNKG3

For Use With Type NGG and NGB
[Para Usar Con Caja Tipo NGG y NGB]

These connectors may only be used with specific equipment for which it has been found acceptable.

[Estos conectores solamente pueden ser utilizados con el equipo específico para el cual se ha encontrado aceptable]

Qty. Cat. No.

1 TNKG3

DC No.

7 83643 50220 8

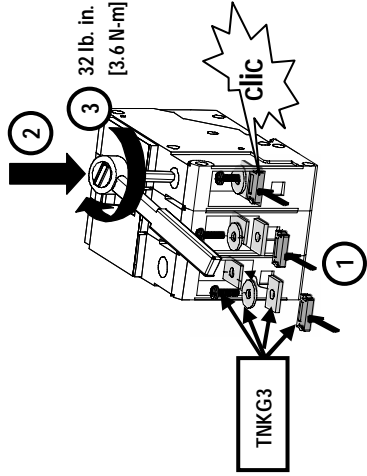
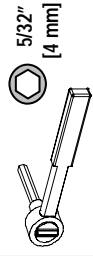


Siemens Energy & Automation, Inc.

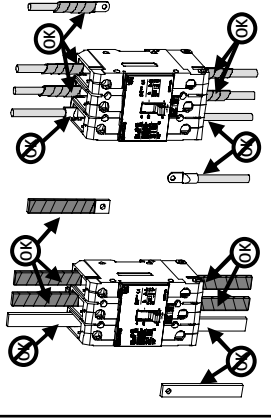
Technical Support 1-800-964-4114

Maximum conductor width, height: .680 X .125 in. [17.3 X 3.2 mm]

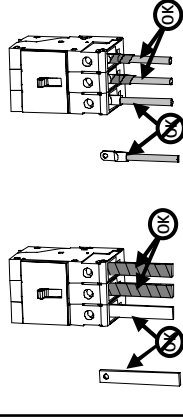
Anchura, altura máxima de conductor: .680 X .125 in. [17.3 X 3.2 mm]



Type [Tipo] NGG



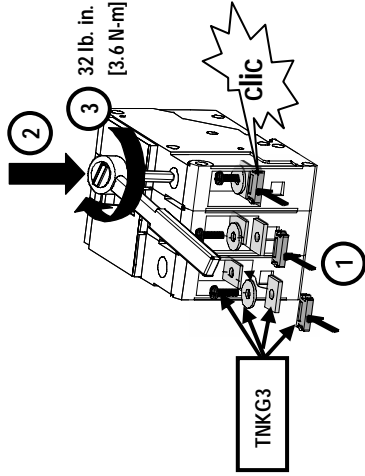
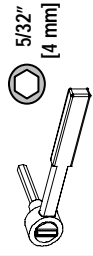
Type [Tipo] NGB



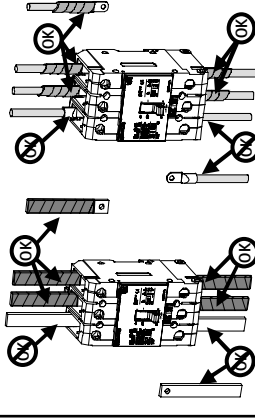
SIEMENS

Maximum conductor width, height: .680 X .125 in. [17.3 X 3.2 mm]

Anchura, altura máxima de conductor: .680 X .125 in. [17.3 X 3.2 mm]



Type [Tipo] NGG



Type [Tipo] NGB

