


Siemens Energy & Automation, Inc.  
 Bellefontaine, Ohio 43311 U.S.A.  
 For questions call 1-800-241-4453 or our web site:  
<http://www.sea.siemens.com/dpd>

Item: Neutral Kit  
 Catalog Numbers HNC612, HNC623, HNC263

For use with:  
 60 - 100 Amp General Duty, 30 - 100 Amp  
 Heavy Duty VBII Safety Switches  
 Page 1 of 2

Pc. No. 500209C00

## Installation Instructions for Neutral Kit



**⚠ DANGER**

**Hazardous voltage.**  
 Will cause death or serious injury.

Turn off and lock out all power supplying this Safety Switch before installing kit.

Replace the covers and shields before restoring power to switch.

**⚠ SAFETY INSTRUCTIONS**

**Note: This instruction outlines recommended installation procedure.**

1. Turn OFF and lock out the power supplying the Safety Switch.
2. Turn the Safety Switch OFF.
3. Slide Neutral into left side of Line Base as shown in Fig. 1.

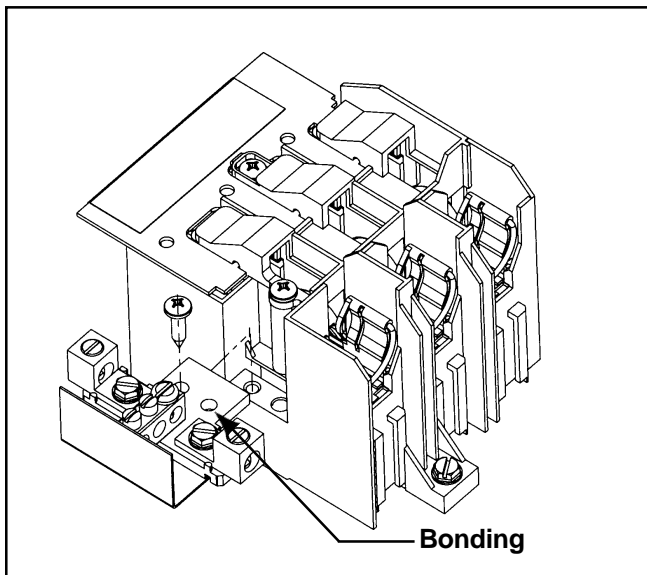


Fig. 1

4. Secure neutral with screw provided, see Fig. 2 for mounting and bonding locations. Torque to 30 lb.-ins.
5. Install conductors and torque wire connectors to the values listed in the torque table on the interior labels.
6. When bonding is required, insert green thread rolling screw and torque to 29 lb.-ins.
7. Close cover before supplying power to this switch.

NOTE: Installation of Neutral Kit Cat. No. HNC263 (100A, 200% Neutral) and Neutral Kit Cat. No. HNC623 are identical.

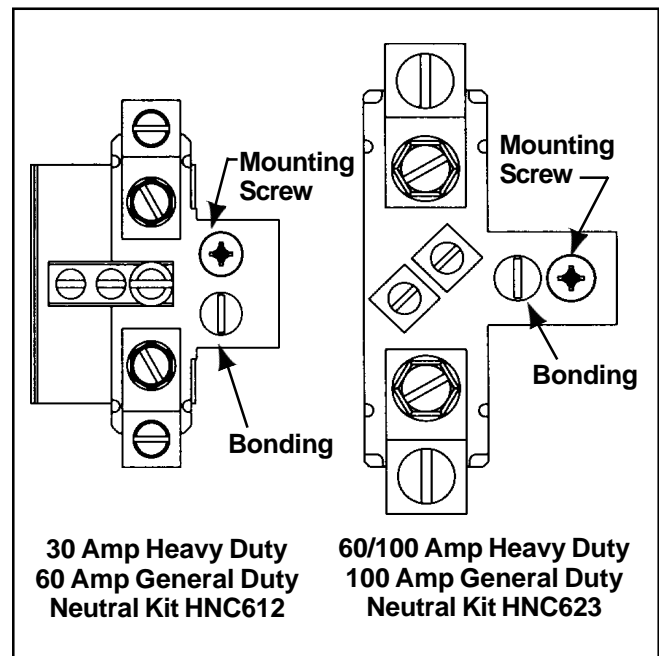


Fig. 2

## Instructions d'installation du jeu de neutre



**⚠ DANGER**

Tensions dangereuses pouvant entraîner la mort ou des blessures graves.

Mettre l'interrupteur de sécurité hors tension et l'isoler du secteur avant d'installer le jeu.

Remettre le couvercle et le blindage en place avant de rétablir le courant d'alimentation de l'interrupteur.

4. Serrer le neutre avec la vis de montage prévue. À 30 lb-po. Voir, fig 2, les points de montage et de mise à la masse.
5. Connecter les fils et serrer les pince-fils à la valeur indiquée dans le Tableau des couples de serrage de l'étiquette intérieure.
6. S'il faut mettre le neutre à la masse, utiliser la vis verte à rouler les filets, en la serrant à 29 lb-po.
7. Refermer le couvercle avant de rétablir le courant d'alimentation de l'interrupteur.



### INSTRUCTIONS DE SÉCURITÉ

**Remarque: ces instructions décrivent la procédure d'installation recommandée.**

1. Mettre l'interrupteur de sécurité hors tension et l'isoler du secteur.
2. Mettre l'interrupteur hors circuit.
3. Insérer le neutre sur le côté gauche de la base côté secteur comme le montre la fig. 1.

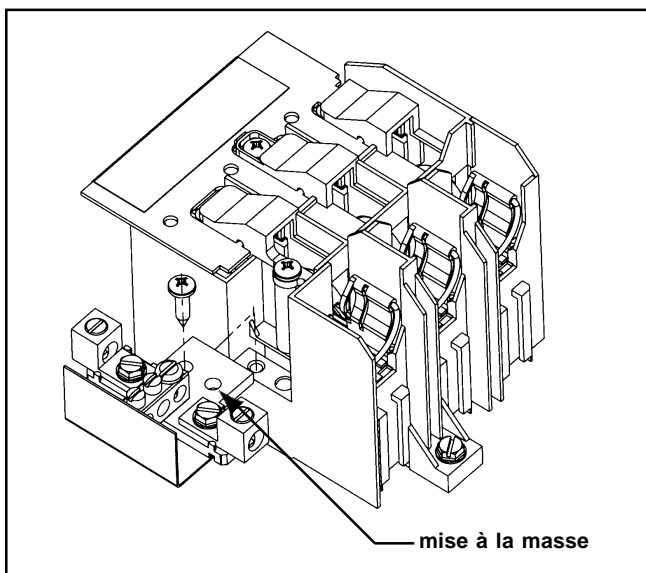


Fig. 1

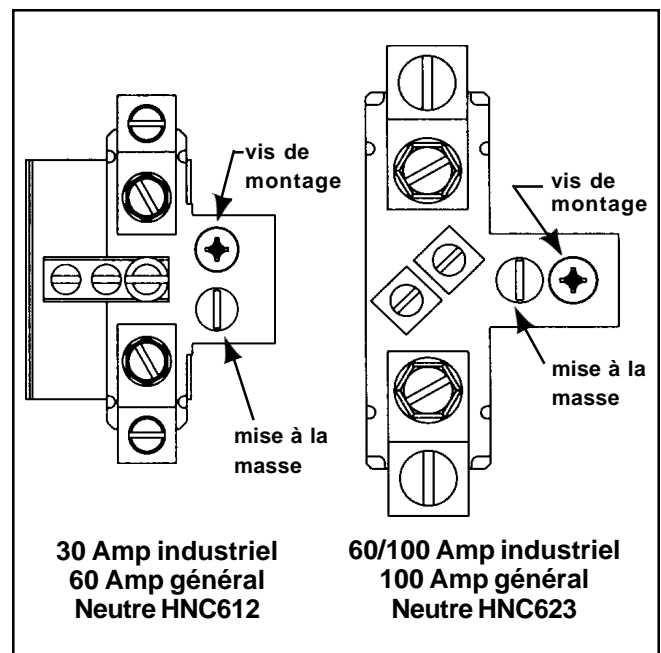


Fig. 2