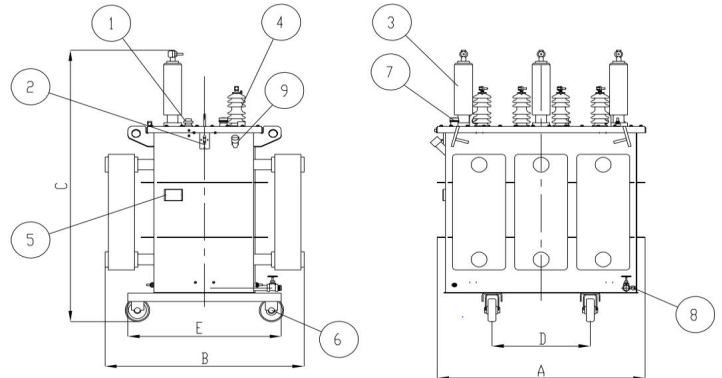


Imagen de Referencia



13	Cableado Flexible	-	-	✓
12	Caja de Bornes	-	-	✓
11	Soportes para DPS	✓	✓	✓
10	Puesta a Tierra del Tanque	✓	✓	✓
9	Termómetro de Aceite	-	✓ SC	✓ CC (2)
8	Válvula de Recirculación	✓	✓	✓
7	Válvula de Sobrepresión	✓ SC	✓ SC	✓ CC (1)
6	Ruedas Planas	✓	✓	✓
5	Placa de Característica	✓	✓	✓
4	Pasatapa BT	✓	✓	✓
3	Pasatapa AT	✓	✓	✓
2	Indicador de Nivel	✓ SC	✓ SC	✓ CC (2)
1	Conmutador	✓	✓	✓
Pos.	Descripción	Kit 1	Kit 2(Opcional)	Kit 3 (Opcional)
Accesorios				

Características Técnicas Estándar

Diseño, fabricación, pérdidas e impedancia..... Norma NTC 819
 Límites de calentamiento de Aceite/Devanado..... 60 / 65°C
 Regulación de tensión AT (sin carga)..... +/- 2 x 2,5%
 Nivel de aislamiento (BIL) AT / BT..... 200 / 95 kV
 Grupo de Conexión..... Dyn5
 Frecuencia..... 60 Hz
 Eficiencia según NTC 819 Quinta Revisión Columna D

Características Constructivas

Clase de aislamiento..... A
 Sistema de preservación de Aceite..... Tanque sellado
 Tipo de Refrigeración..... ONAN
 Tipo de Aceite..... Mineral _ Libre de PCB's
 Pintura..... Caso C2 & C3 según ISO 12944-2
 Color gris claro
 Tipo de Base..... Ruedas sin Pestaña

REFERENCIA	POTENCIA	TENSIÓN	A	B	C	D	E	CONECTOR BT	VOLUMEN ACEITE	PESO TOTAL
	kVA	AT / BT (Vacío)	mm						l	kg
PTF_SDT_2168D	1250	34500 V / 12000-6928 V	1903	1759	1998	600	820	Ojo	779	2983
PTF_SDT_2171D	1600		2046	1863	2060	600	870	Ojo	919	3470
PTF_SDT_2174D	2000		2137	1885	2149	700	870	Ojo	1116	4088
PTF_SDT_2177D	2500		2369	2135	2195	800	1070	Ojo	1313	4714
PTF_SDT_2153D	500	34500 V / 13800-7967 V	1470	1225	1733	600	820	Ojo	523	1786
PTF_SDT_2157D	630		1481	1301	1824	600	820	Ojo	567	2006
PTF_SDT_2161D	800		1516	1403	1865	600	820	Ojo	631	2258
PTF_SDT_2165D	1000		1479	1579	1953	600	870	Ojo	673	2577
PTF_SDT_2167D	1250		1863	1679	1998	600	820	Pala	780	2936
PTF_SDT_2170D	1600		2086	1943	2060	600	870	Ojo	896	3496
PTF_SDT_2173D	2000		2097	1805	2149	700	870	Ojo	1114	4072
PTF_SDT_2176D	2500		2289	1975	2195	800	1070	Ojo	1260	4683

Siemens cerca de Usted. Oficinas:

BogotáTel. (1) 294 2568
 CaliTel. (2) 425 3000 Ext 2837

MedellínTel. (4) 325 3066
 BarranquillaTel. (5) 358 9777

Energía en Línea 01 8000 510 783
 57 321 3976238

Correo : ventas.transformadores.col@siemens.com

¡Síguenos en las redes sociales!



/SiemensColombia



twitter.com/SiemensColombia



n.com/company/Siemens



Información contenida en el presente documento está sujeta a cambios sin previo aviso por implementación de nuevas tecnologías en procesos de cálculo y fabricación. Siemens S.A. no asume responsabilidades por su uso inadecuado.