




**INSTRUCTIONS FOR
INSTALLATION OF THE
PLUG-ON NEUTRAL
COMBINATION ARC FAULT
CIRCUIT INTERRUPTER
(AFCI)
& CIRCUIT BREAKER**

**Instructions pour
l'installation du
disjoncteur combiné
anti-arcs à neutre
enfichable.**

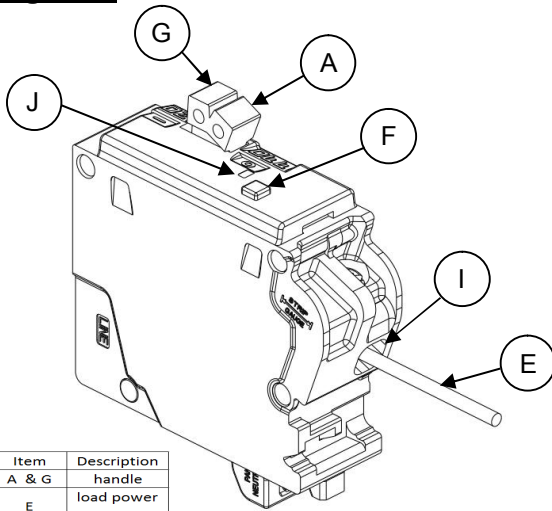
**INSTRUCCIONES PARA
LA INSTALACIÓN DE
INTERRUPTOR DE
CIRCUITO TIPO FALLA
DE ARCO (AFCI) CON
NEUTRAL PLUG-
ON/ENCHUFABLE**

		
⚠ DANGER	⚠ DANGER	⚠ PELIGRO
Hazardous voltage. Will cause death or serious injury.	Tension dangereuse. Peut causer la mort ou des blessures graves.	Voltage peligroso. Causará la muerte o lesiones graves.
Turn off and lock out power supplying equipment before installing AFCI.	Couper et verrouiller l'alimentation de l'équipement avant d'installer l'AFCI.	Apague y corte la fuente de corriente al equipo antes de instalar el AFCI.

SAFETY INSTRUCTIONS	INSTRUCTIONS DE SÉCURITÉ	INSTRUCCIONES DE SEGURIDAD
<ol style="list-style-type: none"> AFCI circuit breakers must be installed and serviced by a qualified electrician only. To be installed only on a single phase 120VAC grounded system. To prevent severe shock or electrocution, always turn the power off before working on or inside equipment. Replace all doors and covers before turning on power to this equipment. 	<ol style="list-style-type: none"> Les disjoncteurs AFCI doivent être installés et réparés par un électricien qualifié uniquement. L'installation doit être faite exclusivement sur un système mis à la terre de 120 V CA monophasé. Pour éviter les chocs électriques et l'électrocution, toujours couper l'alimentation électrique avant de travailler sur ou dans l'équipement. Replacer toutes les portes et les couvercles avant de remettre cet équipement sous tension. 	<ol style="list-style-type: none"> Los cortacircuitos AFCI deben ser instalados y reparados únicamente por electricistas calificados. Debe instalarse únicamente en un sistema monofásico de 120 V CA con conexión a tierra. Para evitar electrocución o choque eléctrico severo, siempre apague y cierre la corriente antes de trabajar sobre o dentro del equipo. Reponga todas las puertas y cubiertas antes de encender la corriente a este equipo.

⚠ CAUTION	⚠ PRUDENCE	⚠ PRECAUCIÓN
Hazard of Equipment Damage. Will cause Damage to the AFCI Module.	Dangers de dommages à l'équipement. Risque de dommages au module AFCI.	Peligro de daño al equipo. Dañará el módulo AFCI.
Do not reverse-feed or back-wire. Do not subject to megger, high voltage, or hi-pot test. Remove the breaker before hi-pot occurs on the system or on the circuit.	Ne pas inverser les connexions. Ne pas soumettre à un mégohmmètre, à une tension élevée ou à un essai diélectrique. Retirer le disjoncteur avant de soumettre le système ou le circuit à un essai diélectrique.	No retroalimente ni conecte por el lado opuesto. No someta el equipo a ensayos de megohmetro, alto voltage, o alta tensión. Quite el cortacircuitos antes de que ocurra alta tensión eléctrica en el sistema o el circuito.

Figure 1



Item	Description
A & G	handle
E	load power wire
I	terminal
F	test button
J	LED

INSTALLATION INSTRUCTIONS

See Figure 1

1. Turn "OFF" and lock out the power to the equipment in which the AFCI is to be installed.
2. Move the handle of the breaker (A) to the "OFF" position.
3. Engage the back of the AFCI with the mounting tabs in the panelboard. For the plug in type, push down firmly on the front end to engage both the line terminal stab and neutral terminal stab.
4. Strip insulation off load wires to a length of 3/8 in.
5. Connect load power wire (not shown) into the panel neutral bar and load power wire (E) to terminal (I) as shown in Fig.1.

Ensure that wire connectors are properly torqued to 25 lb in.
To be installed only in Siemens Plug-On Neutral Enclosures.

TESTING INSTRUCTIONS

1. Turn on power to load center or panelboard.
2. Turn "ON" the AFCI handle.
3. Press blue test button (F) as shown in Fig.1.

The AFCI breaker is functioning properly when:

1. The circuit is interrupted.
2. The handle moves to the tripped center position (G) as shown in Fig.1.

LEDs (J) are used to indicate the last know trip condition.

Note: Test every month.

TROUBLESHOOTING

Problem: AFCI does not trip after pressing the test button.

Possible Cause	Solution
Panelboard is not energized	Check to ensure that the panelboard is energized.
The circuit breaker handle is in the "OFF" position	The circuit breaker handle must be in the "ON" position.
The circuit breaker is in the tripped position	Reset the circuit breaker by switching the handle to the "OFF" position and then to the "ON" position.
Panel neutral (terminal) is not connected to the neutral bus bar	Check that the load power wire, panel neutral (terminal) wire and load neutral wire are properly connected.

Problem: AFCI trips immediately after the AFCI or a connected device has been turned on.

Possible Cause	Solution
Short-circuit	If the AFCI trips when a device is turned on, remove the device from the circuit and turn the AFCI on. If the AFCI does not trip this would indicate a short in the device. A qualified electrician should make the repairs.
An arc-fault condition exists	Reset the circuit breaker by switching the handle to the "OFF" position and then to the "ON" position. If the AFCI trips again, call a qualified electrician to make the repairs.

Problem: AFCI trips after it has been turned on, but not immediately

Possible Cause	Solution
Overloaded circuit	There are probably too many devices plugged into the circuits and overloading the AFCI.
An arc-fault condition exists	Reset the circuit breaker by switching the handle to the "OFF" position and then to the "ON" position. If the AFCI trips again, call a qualified electrician to make the repairs.

If solutions do not work, the AFCI circuit breaker must be replaced.

AFCI will need to be replaced if the following conditions are displayed by the yellow LEDs

LED (J): Blinking

LED Indication Guide (after recent trip has occurred)

Turn AFCI to "ON" position
Observe LED indications and compare to chart at right:

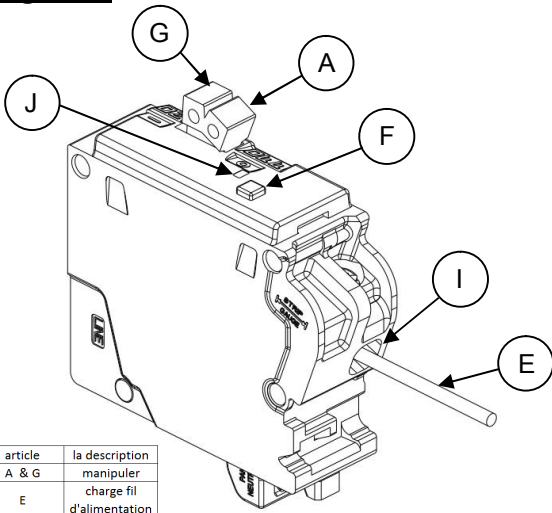
LED indications will appear for 5 seconds each time the AFCI is turned "ON"
Display will appear each time the AFCI is reset up to 30 days after last trip.

The last known trip condition can be cleared by the following process:

1. Turn the AFCI to the "OFF" position.
2. Press and hold the PTT button.
3. Turn the AFCI to the "ON" position.
4. Release the PTT button after within 3 seconds.

LED INDICATOR	LAST KNOWN TRIP CONDITION
LED (J)	
OFF	OVERCURRENT
ON	ARC FAULT or PTT Passed

Figure 1



article	la description
A & G	manipuler
E	charge fil d'alimentation
I	Terminal
F	bouton de test
J	LED

INSTRUCTIONS D'INSTALLATION

Voir la Figure 1

1. Couper et verrouiller l'alimentation électrique vers l'équipement sur lequel l'AFCI doit être installé.
2. Mettre la manette du disjoncteur (A) sur la position Arrêt.
3. Enclencher l'arrière de l'AFCI/GFCI sur les languettes de montage du tableau de contrôle. Pousser fermement sur l'avant du disjoncteur pour engager simultanément la lame d'alimentation et la lame d'alimentation neutre.
4. Dénuder les fils électrique d'alimentation sur 10 mm (3/8 po).
5. Brancher le fil électrique neutre (non démontré ici) sur la barre neutre du tableau de contrôle et les fils électriques de phase (E) sur les bornes (I) comme illustré en Fig. 1.

Assurez-vous que les connecteurs de fil sont correctement serrés à 25 lb. Installer uniquement dans un coffret de neutre enfichable de marque Siemens.

INSTRUCTIONS DE TEST

1. Mettre le tableau de répartition ou le tableau de contrôle sous tension.
2. Mettre la manette de l'AFCI sur Marche.
3. Appuyer sur le bouton de test bleu (F) comme illustré à la Fig. 1.

L'ICDA fonctionne correctement si :

1. Le circuit est interrompu.
2. La manette se déplace à la position centrale déclenchée (G) comme illustré à la Fig. 1.

Les DELs (J) indiquent la dernière cause de déclenchement connue.

Note: Testé tous les mois

DÉPANNAGE

Problème : L'AFCI ne se déclenche pas après que le bouton de test a été activé.

Cause possible	Solution
Le tableau de contrôle n'est pas sous tension.	Vérifier que le tableau de contrôle est sous tension.
La manette du disjoncteur est sur Arrêt.	La manette du disjoncteur doit être sur Marche.
La manette du disjoncteur est en position déclenchée.	Réarmer le disjoncteur en mettant la manette sur Arrêt puis sur Marche.
Le fil électrique neutre destiné au tableau de contrôle n'est pas branché sur une barre neutre.	S'assurer que le fil électrique de phase, le fil électrique neutre du tableau de contrôle et le fil électrique neutre du circuit sont bien branchés.

Problème : L'AFCI se déclenche immédiatement après la mise sous tension de l'AFCI ou d'un appareil connecté.

Cause possible	Solution
Court-circuit	Si l'AFCI se déclenche lorsqu'un appareil est mis sous tension, retirer l'appareil du circuit et mettre l'AFCI sur marche. Si l'AFCI ne se déclenche plus, ceci indique probablement un court-circuit dans l'appareil. Confier les réparations à un électricien qualifié.
Il y un défaut d'arc.	Réarmer le disjoncteur en mettant la manette sur Arrêt puis sur Marche. Si l'AFCI se déclenche encore, contacter un électricien qualifié pour les réparations.

Problème : L'AFCI se déclenche peu de temps après avoir été mis sous tension.

Cause possible	Solution
Circuit en surcharge	Il y a probablement trop d'appareils branchés dans les circuits et surchargeant l'AFCI.
Il y un défaut d'arc.	Réarmer le disjoncteur en mettant la manette sur Arrêt puis sur Marche. Si l'AFCI se déclenche encore, contacter un électricien qualifié pour les réparations.

Si les solutions ne fonctionnent pas, l'AFCI doit être remplacé.

L'AFCI doit être remplacé si les conditions suivantes sont indiquées par les DEL jaunes.

DEL (J) : Clignotante

Guide des indications DEL (après un déclenchement récent)

Mettre l'AFCI sur marche.

Observer les indications des DEL et comparer avec le tableau à droite :

Les indications des DEL apparaissent pendant 5 secondes à chaque mise sous tension de l'AFCI.

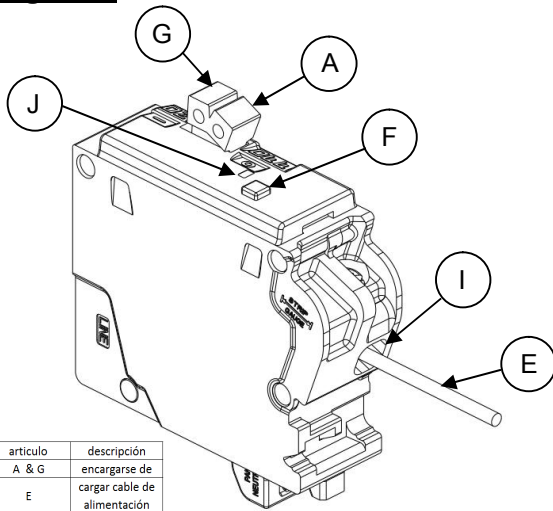
L'affichage apparaît à chaque fois que l'AFCI est réinitialisé jusqu'à 30 jours après le dernier déclenchement.

La dernière condition de déclenchement connue peut être effacée par la méthode suivante :

1. Mettre l'AFCI sur Arrêt.
2. Appuyer sans relâcher le bouton de test.
3. Mettre l'AFCI sur Marche.
4. Relâcher le bouton de test dans les 3 secondes.

INDICATEUR DEL	DERNIÈRE CAUSE DE DÉCLENCHEMENT CONNUE
DEL (J)	
ÉTEINTE	SURINTENSITÉ
ALLUMÉE	DÉFAUT D'ARC ou PTT passé

Figura 1



artículo	descripción
A & G	encargarse de cargar cable de alimentación
E	terminal
I	botón de prueba
F	LED
J	LED

INSTRUCCIONES PARA LA INSTALACIÓN

Vea la Figura 1

1. Apague y corte la corriente al equipo en el cual se instalará el AFCI.
2. Mueva la manija del cortacircuito (A) hasta la posición "OFF" (apagado).
3. Con las lengüetas de montaje, trabe la parte posterior del AFCI en el panel de distribución. Para el modelo tipo enchufe, presione bien hacia abajo en el extremo delantero para trabar la inserción de la terminal de línea y la inserción de la terminal neutro.
4. Quite el aislamiento de los cables de carga hasta una longitud de 3/8 de pulgada (9,5 mm).
5. Conecte el cable de carga neutro (no mostrado) en la barra neutro del panel y el cable de carga de corriente (E) a la terminal (I), tal como se muestra en la Fig. 1.

Asegúrese de que los conectores de cable estén debidamente apretados a 25 lb in. Para instalar solo en gabinetes Siemens con neutral Plug-On/Enchufable.

INSTRUCCIONES DE PRUEBA

1. Conecte la corriente al centro de carga o al panel de distribución.
2. Coloque la manija del AFCI en la posición "ON" (encendido).
3. Presione el botón de prueba azul (F), tal como se muestra en la Fig. 1.

El cortacircuito AFCI funciona correctamente cuando:

1. El circuito está interrumpido.
2. La manija se mueve hacia la posición central de disparo (G), tal como se muestra en la Fig. 1.

Indicadores LED (J) indican la condición de disparo mas reciente.

Nota: Probar cada mes

SOLUCIÓN DE PROBLEMAS

Problema: el AFCI no se dispara después de presionar el botón de prueba.

Causa posible	Solución
El panel de distribución no está activado	Verifique para asegurarse de que el panel de distribución esté activado.
La manija del cortacircuito está en la posición "OFF" (apagado)	La manija del cortacircuito debe estar en la posición "ON" (encendido).
El cortacircuito está en la posición de disparo	Reinicie el cortacircuito moviendo la manija hasta la posición "OFF" (apagado) y luego, hasta la posición "ON" (encendido).
La terminal neutro del panel no está conectado a la barra del bus neutro	Verifique que el cable de carga de corriente, la terminal neutro del panel y el cable de carga neutro estén conectados correctamente.

Problema: el AFCI se dispara inmediatamente después de que se enciende el AFCI o un dispositivo conectado.

Causa posible	Solución
Corto circuito	Si el AFCI se dispara cuando se enciende un dispositivo, retire el dispositivo del circuito y encienda el AFCI. Si el AFCI no se dispara, esto indicaría un corto circuito en el dispositivo. Un electricista calificado debería realizar las reparaciones.
Existe una condición de falla de arco	Reinicie el cortacircuito moviendo la manija hasta la posición "OFF" (apagado) y luego, hasta la posición "ON" (encendido). Si el AFCI se vuelve a disparar, comuníquese con un electricista calificado para que realice las reparaciones.

Problema: el AFCI se dispara un instante después de ser encendido.

Causa posible	Solución
Circuito sobrecargado	Es posible que haya demasiados dispositivos enchufados en los circuitos y estén sobrecargando el AFCI.
Existe una condición de falla de arco	Reinicie el cortacircuito moviendo la manija hasta la posición "OFF" (apagado) y luego, hasta la posición "ON" (encendido). Si el AFCI se vuelve a disparar, comuníquese con un electricista calificado para que realice las reparaciones.

Si estas soluciones no funcionan, se debe reemplazar el cortacircuito AFCI

El AFCI deberá reemplazarse si los indicadores LED amarillos muestran las siguientes condiciones

INDICADOR LED SUPERIOR (J): intermitente

Guía de indicaciones de los indicadores LED (después de que se produjo un disparo reciente)

Coloque el AFCI en la posición "ON" (encendido)
Observe las indicaciones de los indicadores LED y compare con el cuadro de la derecha:

Las indicaciones de los indicadores LED aparecerán durante 5 segundos cada vez que se encienda el AFCI.
La visualización aparecerá cada vez que se reinicie el AFCI hasta 30 días después del último disparo.

Se puede borrar la última condición de disparo conocida mediante el siguiente proceso:

1. Coloque el AFCI en la posición "OFF" (apagado).
2. Presione y mantenga presionado el botón PPT (Presionar para probar).
3. Coloque el AFCI en la posición "ON" (encendido).
4. Suelte el botón PPT para probar en 3 segundos.

INDICADOR LED	ÚLTIMA CONDICIÓN DE DISPARO CONOCIDA
Amarillo 1	
APAGADO	SOBRECORRIENTE
ENCENDIDO	FALLA DE ARCO o PRUEBA PTT SATISFACTORIA