



# Wandlerstromversorgtes 7SJ45 mit Impulsausgang

**MODE I>>**

I>/I<sub>p</sub>: 0,5 I<sub>N</sub> bis 6,2 I<sub>N</sub>

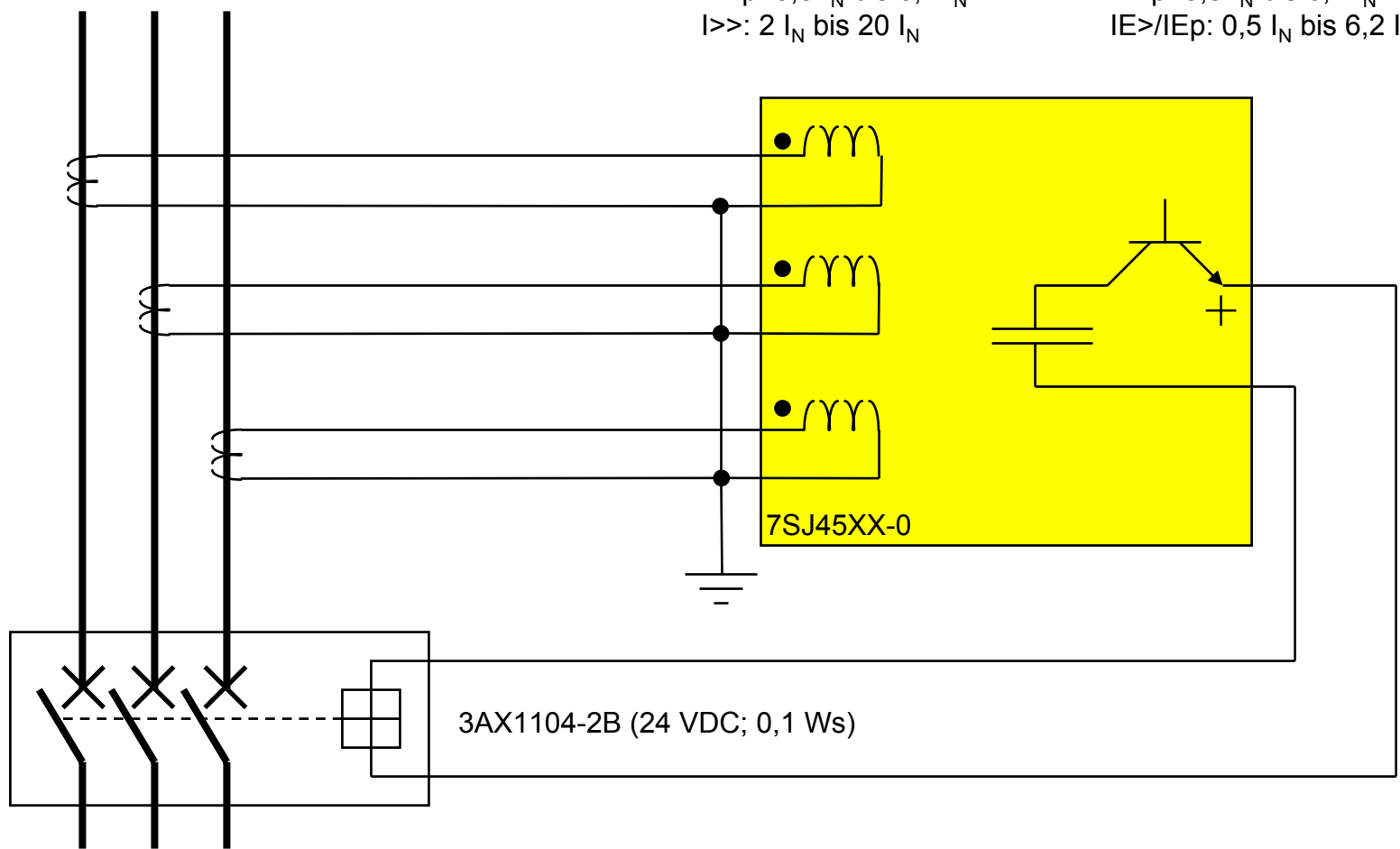
I>>: 2 I<sub>N</sub> bis 20 I<sub>N</sub>

oder

**MODE IE**

I>/I<sub>p</sub>: 0,5 I<sub>N</sub> bis 6,2 I<sub>N</sub>

IE>/IE<sub>p</sub>: 0,5 I<sub>N</sub> bis 6,2 I<sub>N</sub>

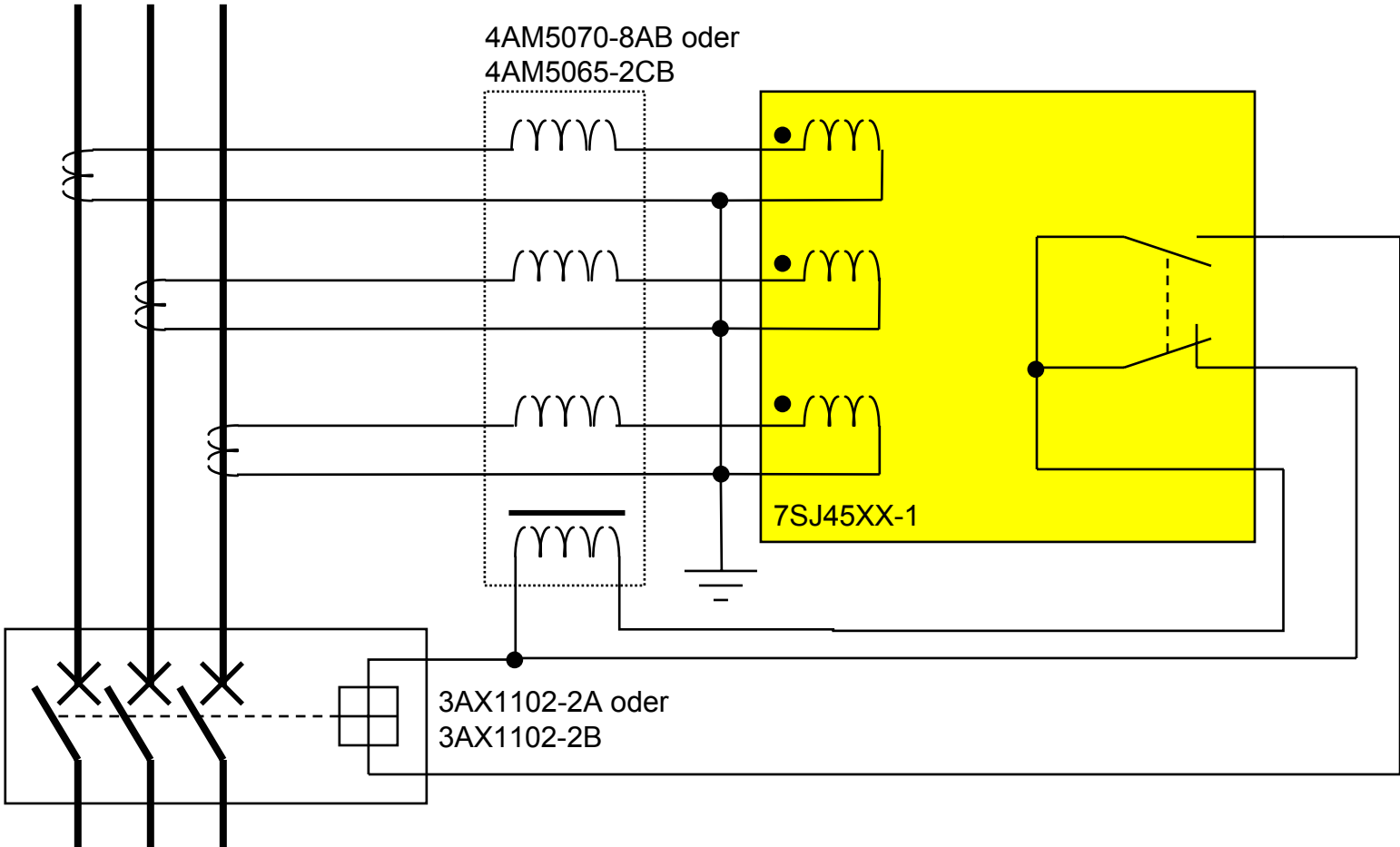




# Wandlerstromversorgtes 7SJ45 mit Relaisausgang und Auslösehilfswandler

**MODE I>>**  
I>/Ip: 0,5 I<sub>N</sub> bis 6,2 I<sub>N</sub>  
I>>: 2 I<sub>N</sub> bis 20 I<sub>N</sub>

**oder MODE IE**  
I>/Ip: 0,5 I<sub>N</sub> bis 6,2 I<sub>N</sub>  
IE>/IEp: 0,5 I<sub>N</sub> bis 6,2 I<sub>N</sub>

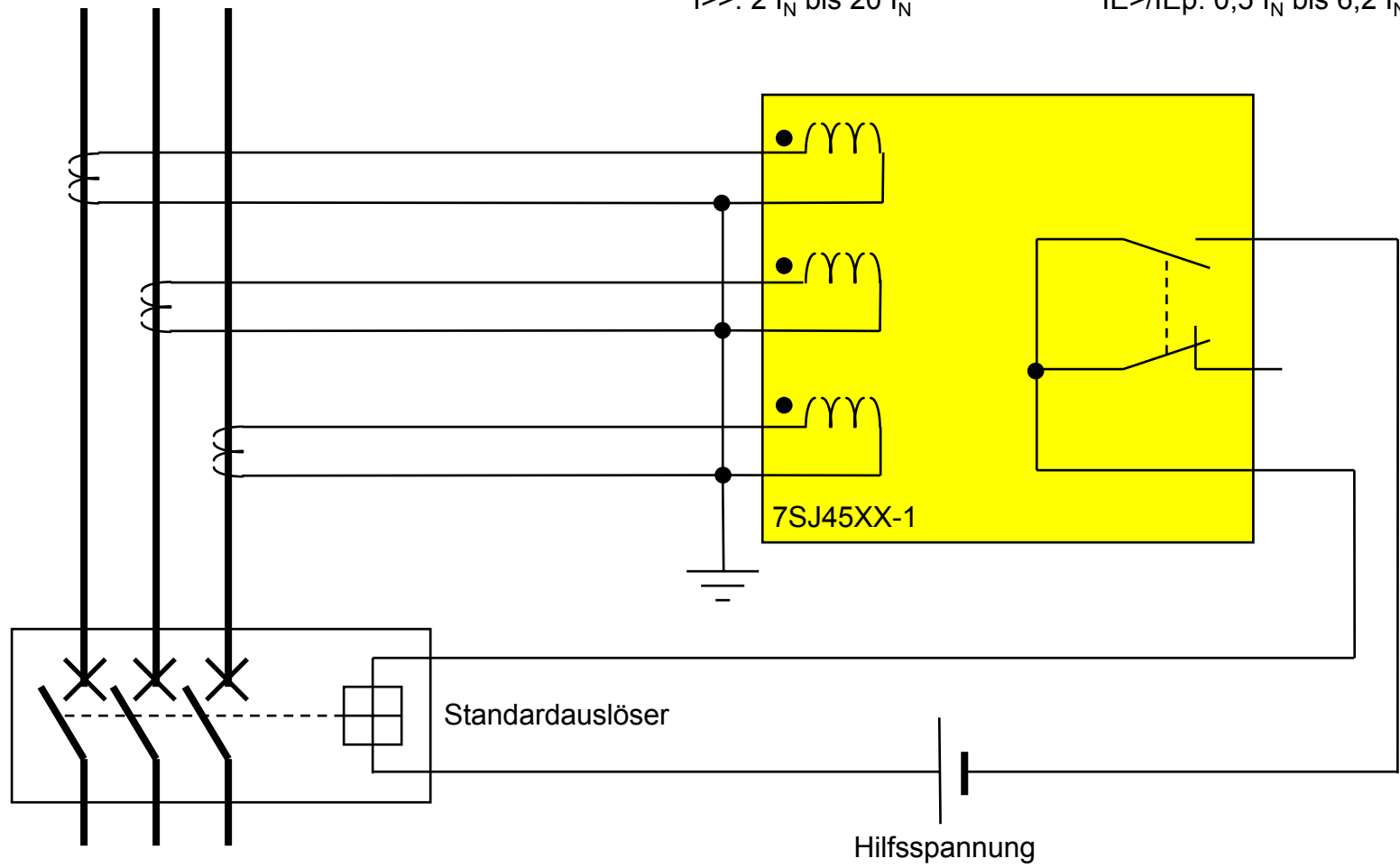




# Wandlerstromversorgtes 7SJ45 mit Relaisausgang und Hilfsspannungsauslösung

**MODE I>>**  
I>/I<sub>p</sub>: 0,5 I<sub>N</sub> bis 6,2 I<sub>N</sub>  
I>>: 2 I<sub>N</sub> bis 20 I<sub>N</sub>

**oder MODE IE**  
I>/I<sub>p</sub>: 0,5 I<sub>N</sub> bis 6,2 I<sub>N</sub>  
IE>/IE<sub>p</sub>: 0,5 I<sub>N</sub> bis 6,2 I<sub>N</sub>





# 7SJ46 - AC/DC Hilfsspannungsversorgung

**MODE I>>**

I>/Ip: 0,5 I<sub>N</sub> bis 6,2 I<sub>N</sub>

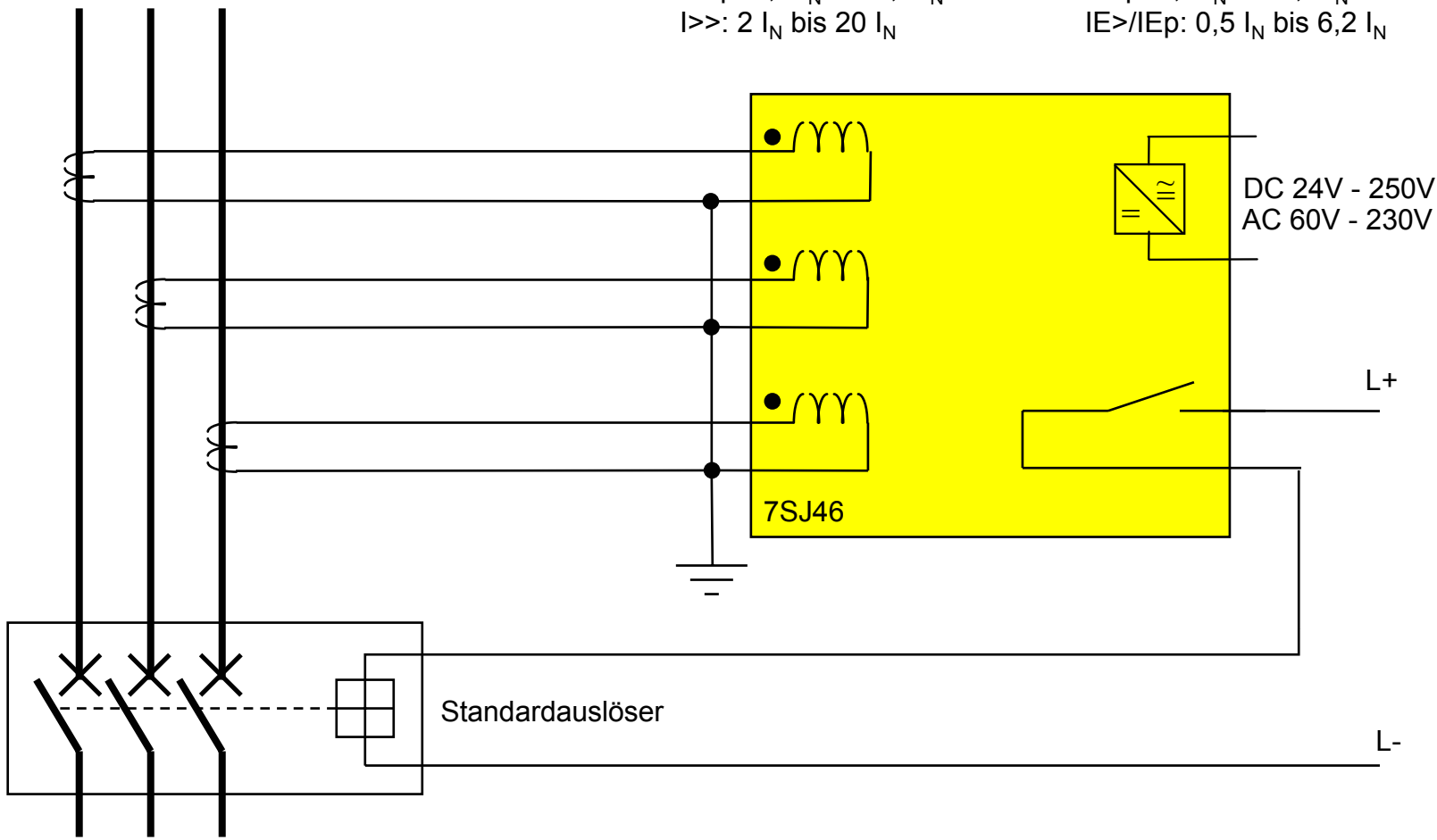
I>>: 2 I<sub>N</sub> bis 20 I<sub>N</sub>

oder

**MODE IE**

I>/Ip: 0,5 I<sub>N</sub> bis 6,2 I<sub>N</sub>

IE>/IEp: 0,5 I<sub>N</sub> bis 6,2 I<sub>N</sub>





# 7SJ46 als Erdfehlerschutzgerät (normal oder empfindlich)

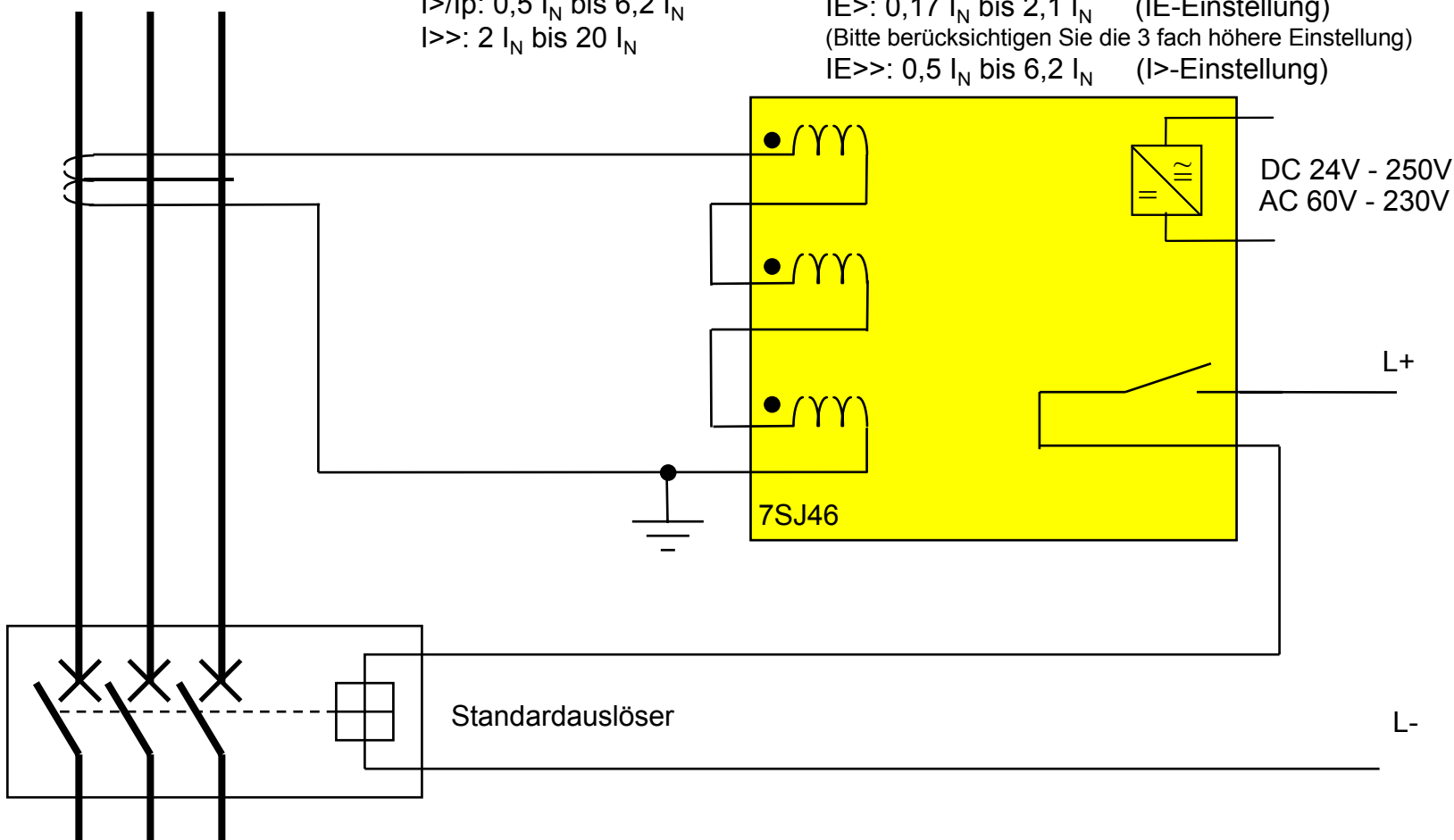


**MODE I>>**

I>/I<sub>p</sub>: 0,5 I<sub>N</sub> bis 6,2 I<sub>N</sub>  
I>>: 2 I<sub>N</sub> bis 20 I<sub>N</sub>

oder **MODE IE**

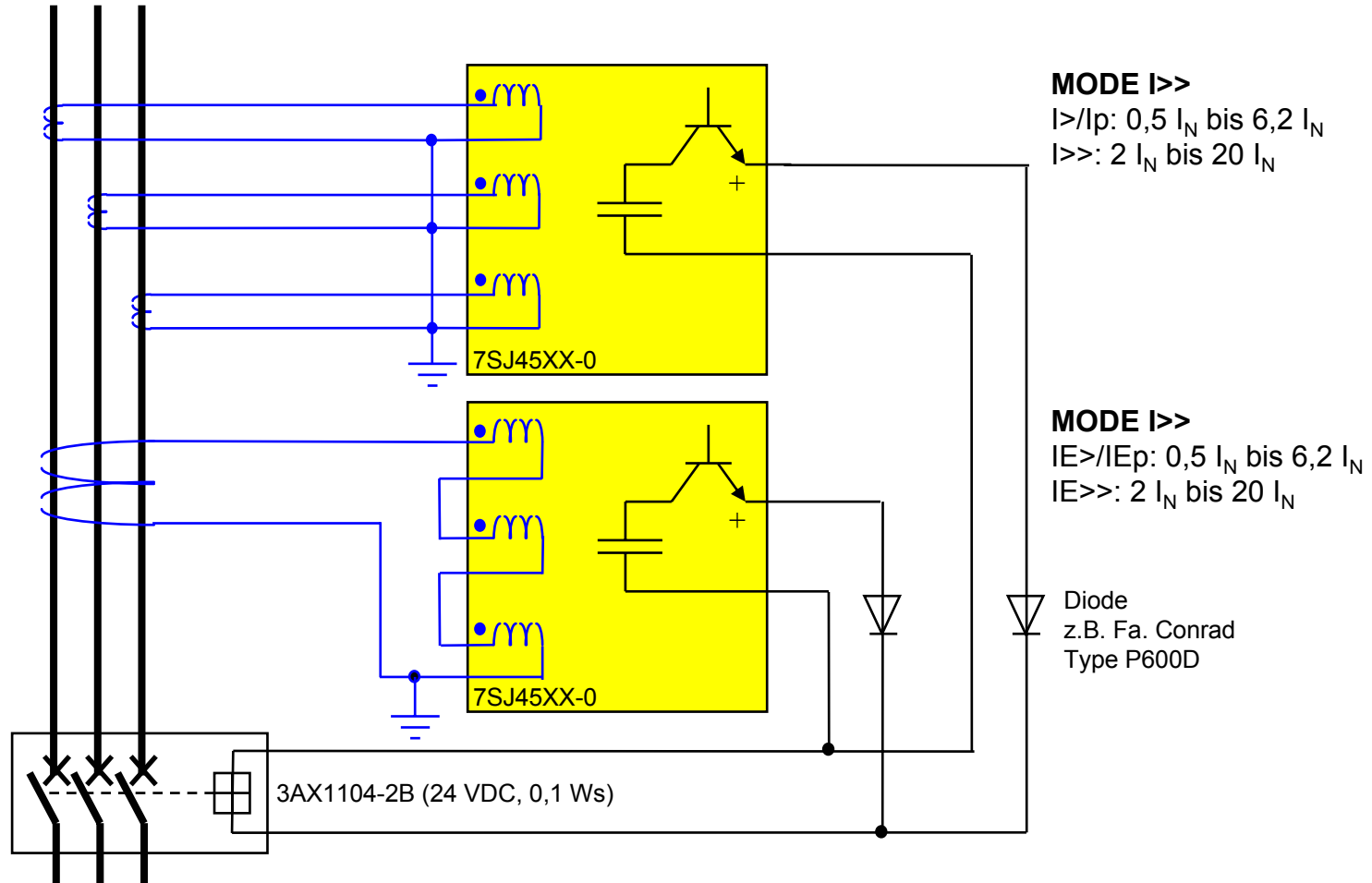
IE>: 0,17 I<sub>N</sub> bis 2,1 I<sub>N</sub> (IE-Einstellung)  
(Bitte berücksichtigen Sie die 3 fach höhere Einstellung)  
IE>>: 0,5 I<sub>N</sub> bis 6,2 I<sub>N</sub> (I>-Einstellung)



Standardauslöser

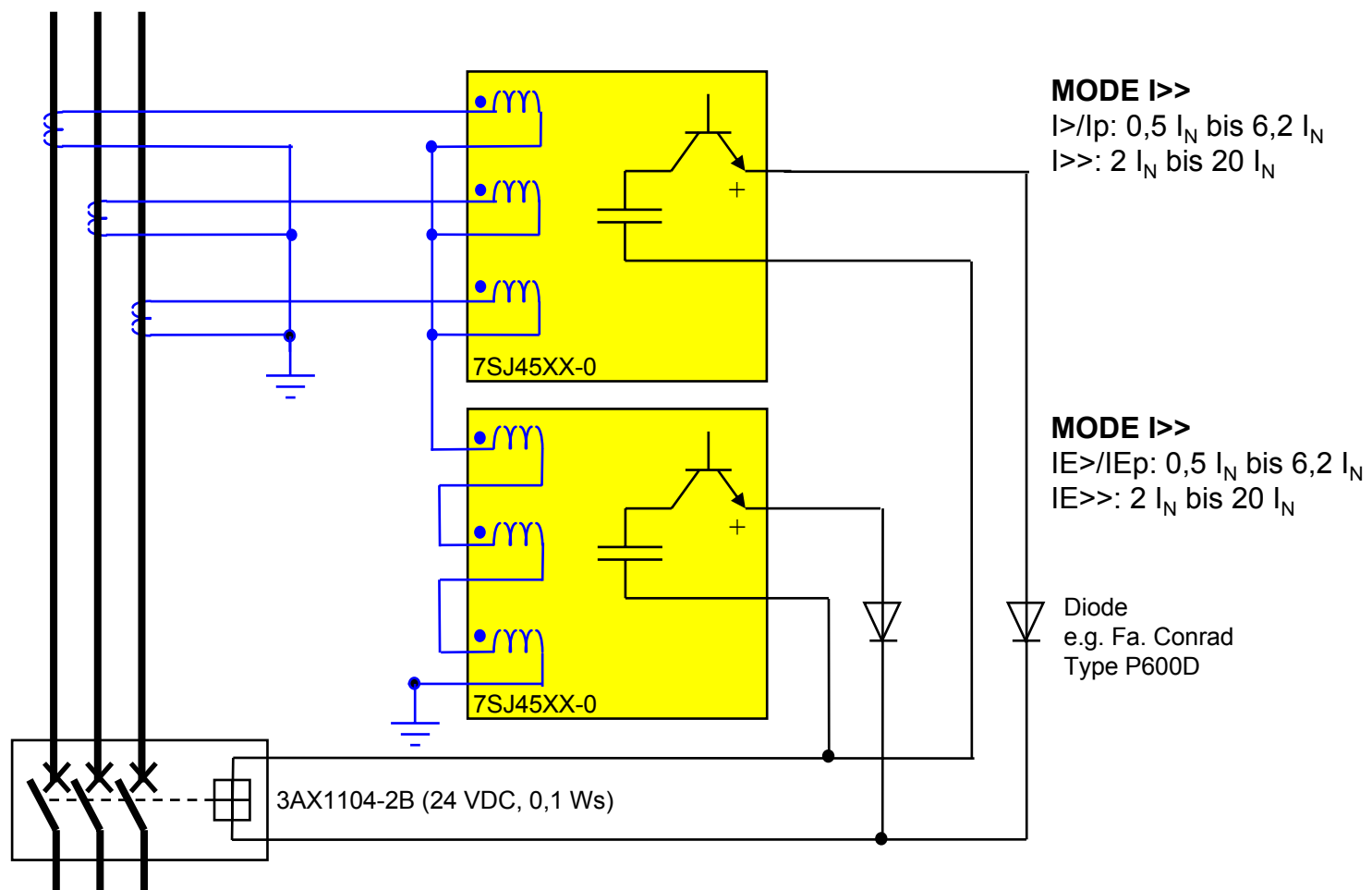


# Wandlerstromversorgtes SIPROTEC easy 7SJ45 (Impulsausgang, 4-stufig, empfindlich IE)





# Wandlerstromversorgtes SIPROTEC **easy** 7SJ45 (Impulsausgang, 4-stufig, normal IE)

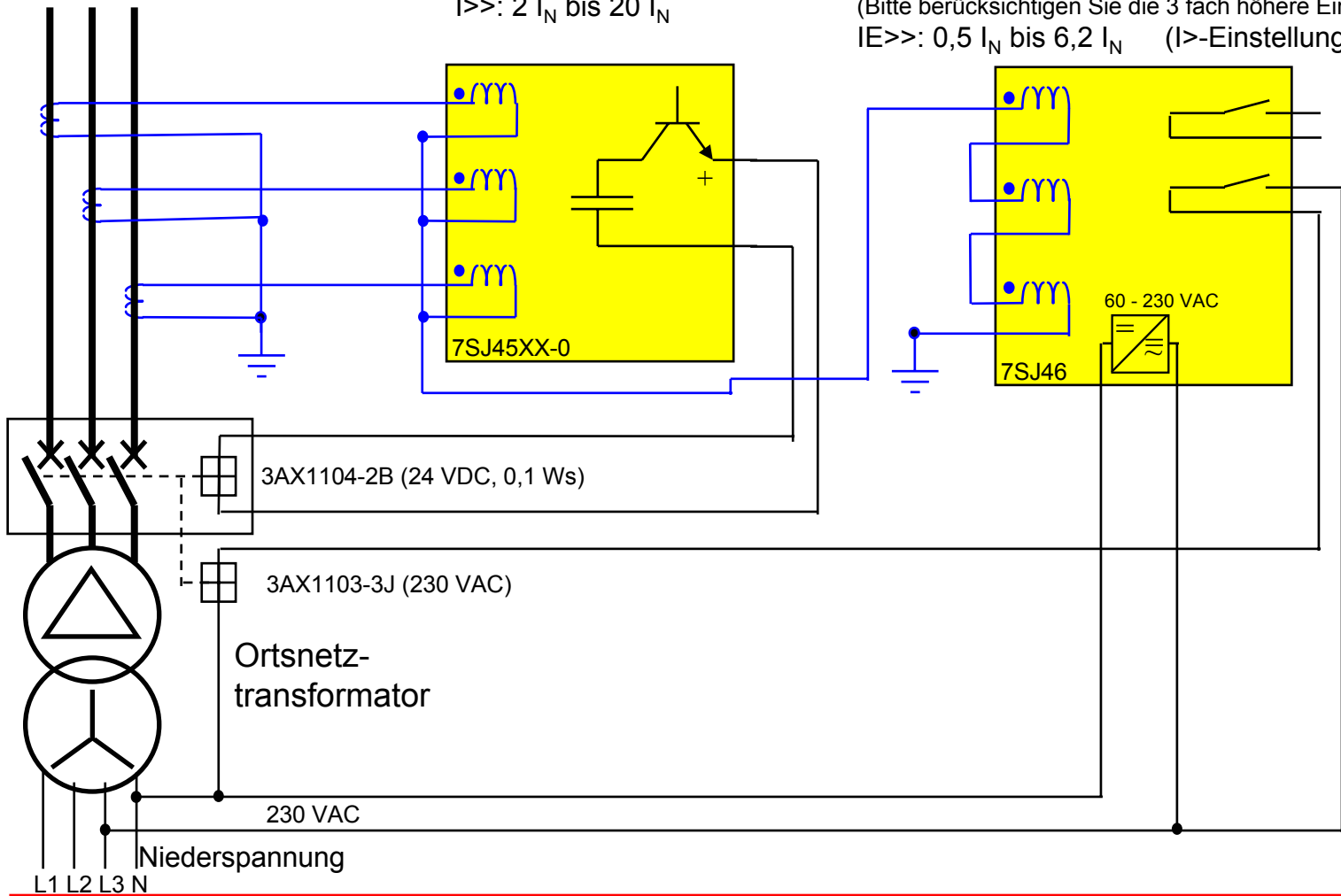




# Dual-powered Kombination SIPROTEC easy 7SJ45/46 (Impulsausgang, 4-stufig, empfindlicher IE)

**MODE I>>**  
I>/I<sub>p</sub>: 0,5 I<sub>N</sub> bis 6,2 I<sub>N</sub>  
I>>: 2 I<sub>N</sub> bis 20 I<sub>N</sub>

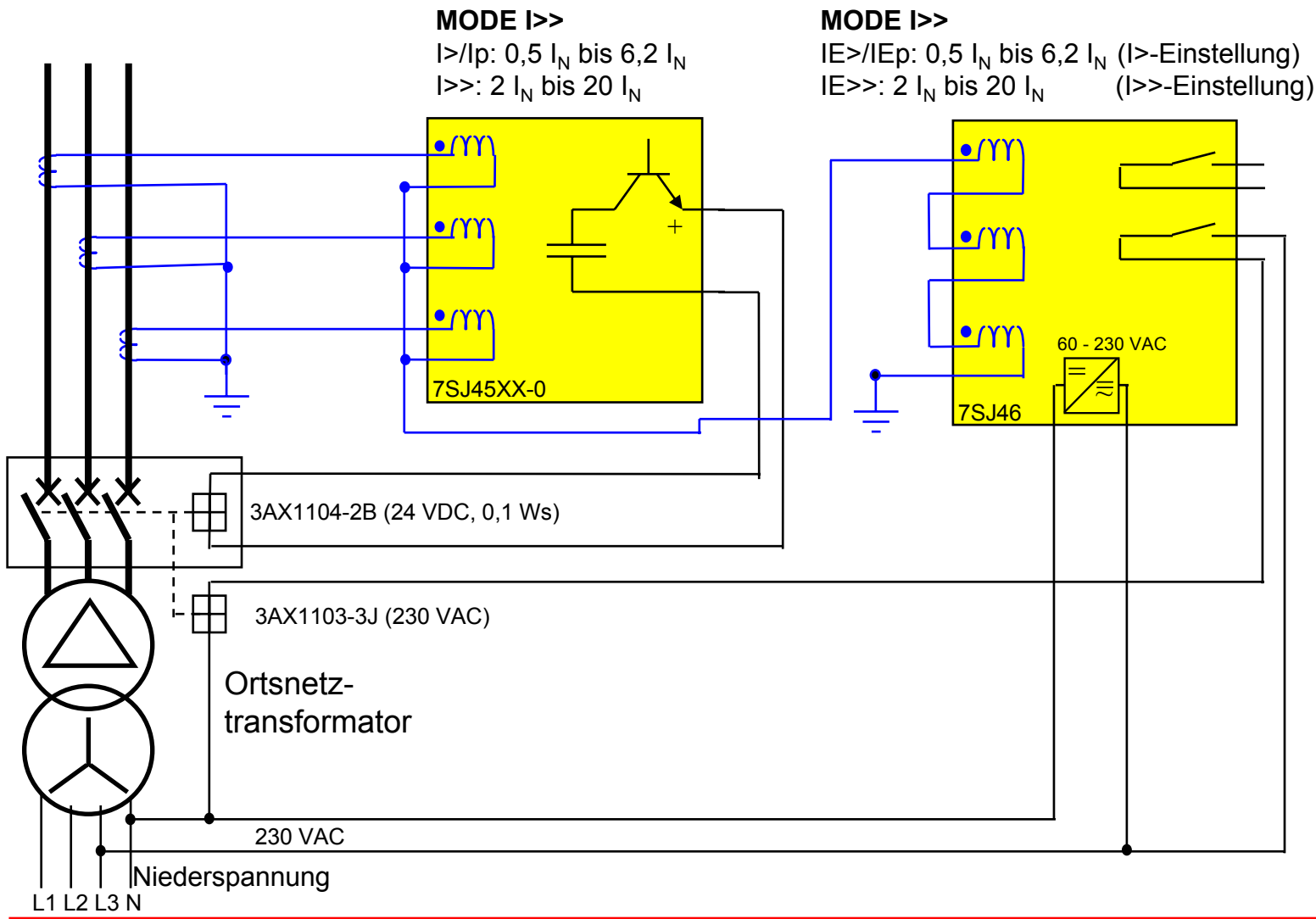
**MODE IE**  
IE>: 0,17 I<sub>N</sub> bis 2,1 I<sub>N</sub> (IE-Einstellung)  
(Bitte berücksichtigen Sie die 3 fach höhere Einstellung)  
IE>>: 0,5 I<sub>N</sub> bis 6,2 I<sub>N</sub> (I>-Einstellung)







# Dual-powered Kombination SIPROTEC easy 7SJ45/46 (Impulsausgang, 4-stufig, normal IE)





# Dual-powered Kombination SIPROTEC **easy** 7SJ45/46 (Relaisausgang, 4-stufig, empfindlich IE)

**MODE I>>**

I>/I<sub>p</sub>: 0,5 I<sub>N</sub> bis 6,2 I<sub>N</sub>

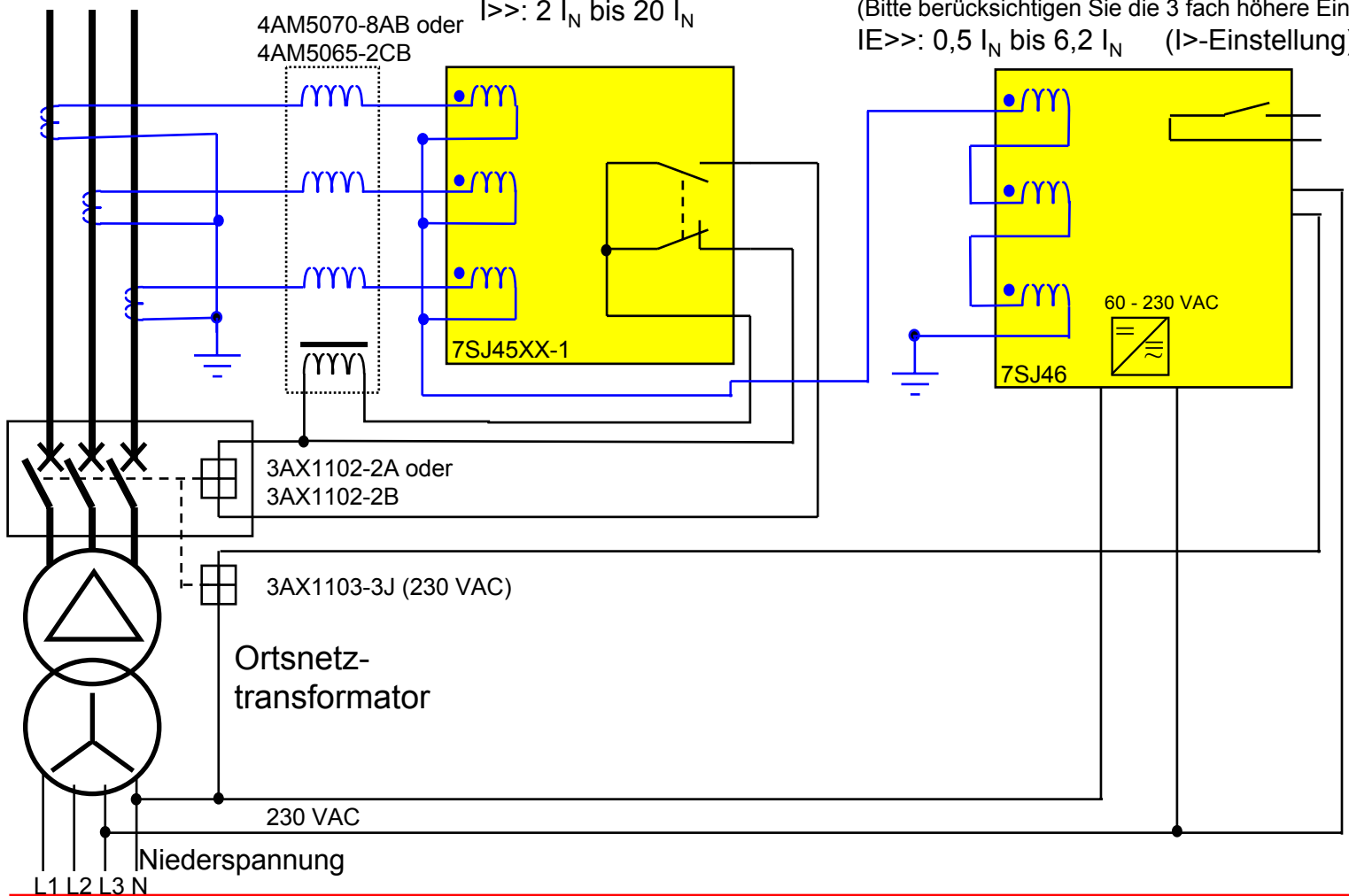
I>>: 2 I<sub>N</sub> bis 20 I<sub>N</sub>

**MODE IE**

IE>: 0,17 I<sub>N</sub> bis 2,1 I<sub>N</sub> (IE-Einstellung)

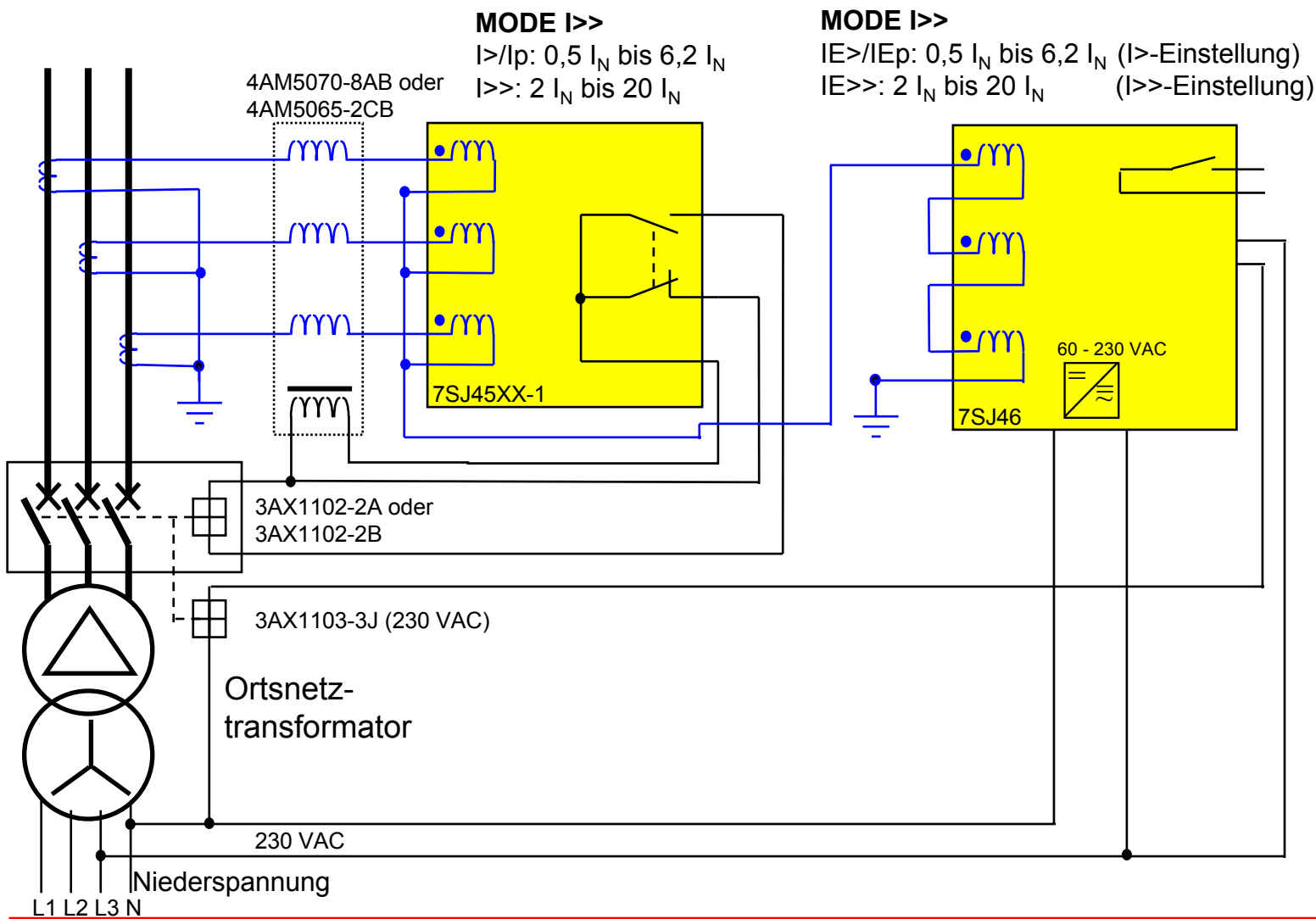
(Bitte berücksichtigen Sie die 3 fach höhere Einstellung)

IE>>: 0,5 I<sub>N</sub> bis 6,2 I<sub>N</sub> (I>-Einstellung)



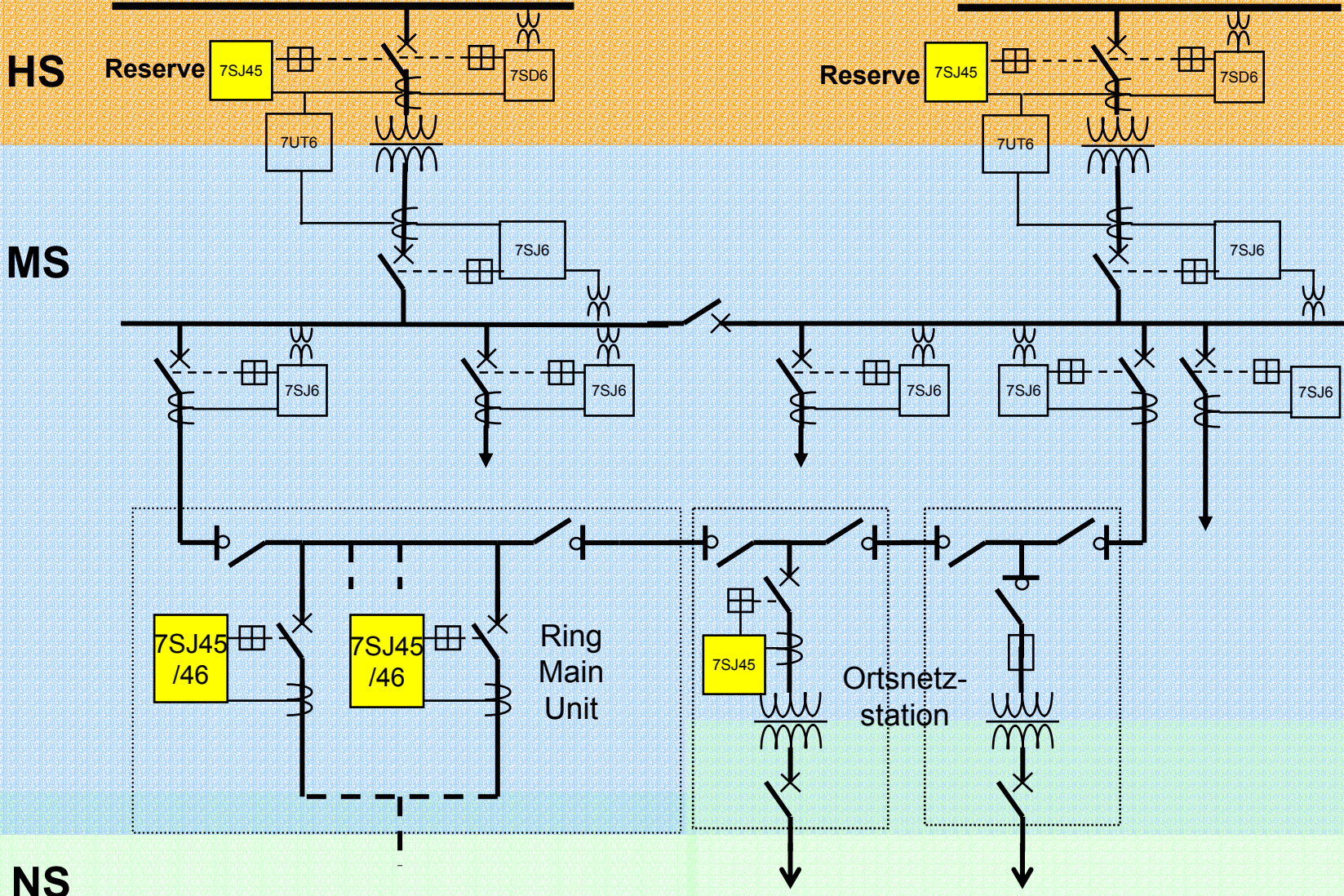


# Dual-powered Kombination SIPROTEC easy 7SJ45/46 (Relaisausgang, 4-stufig, normal IE)



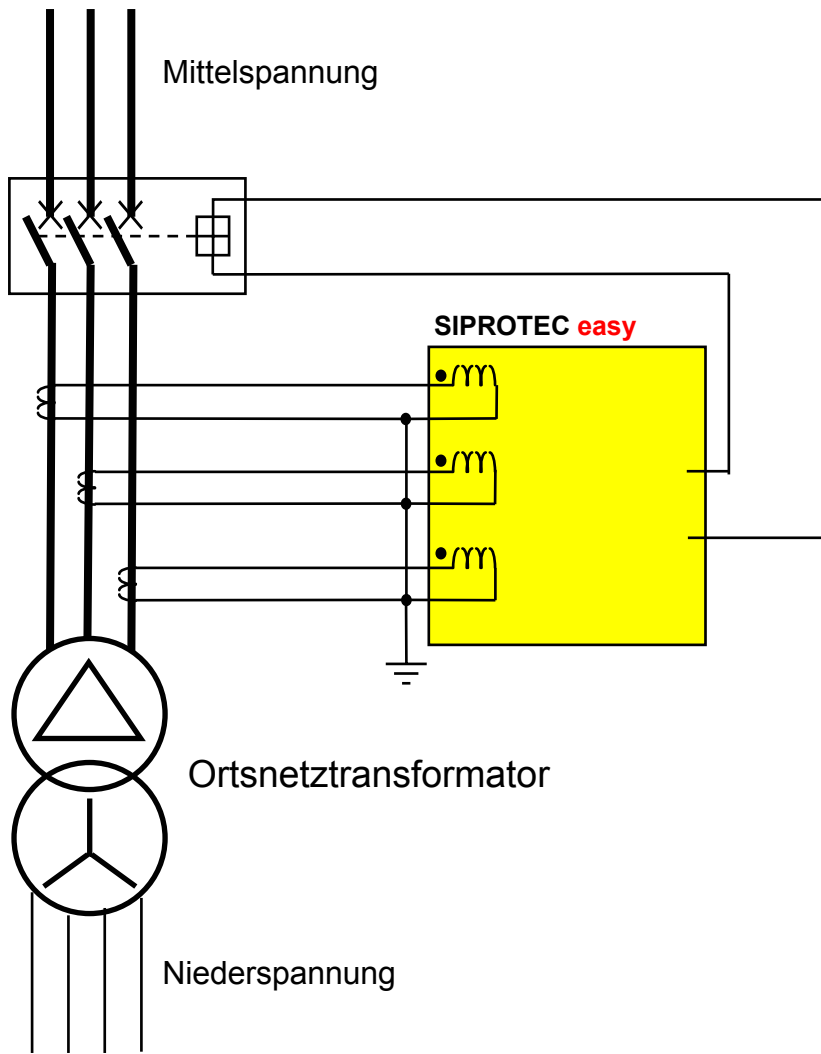


# Anwendung





# SIPROTEC **easy** für Ortsnetzstationen

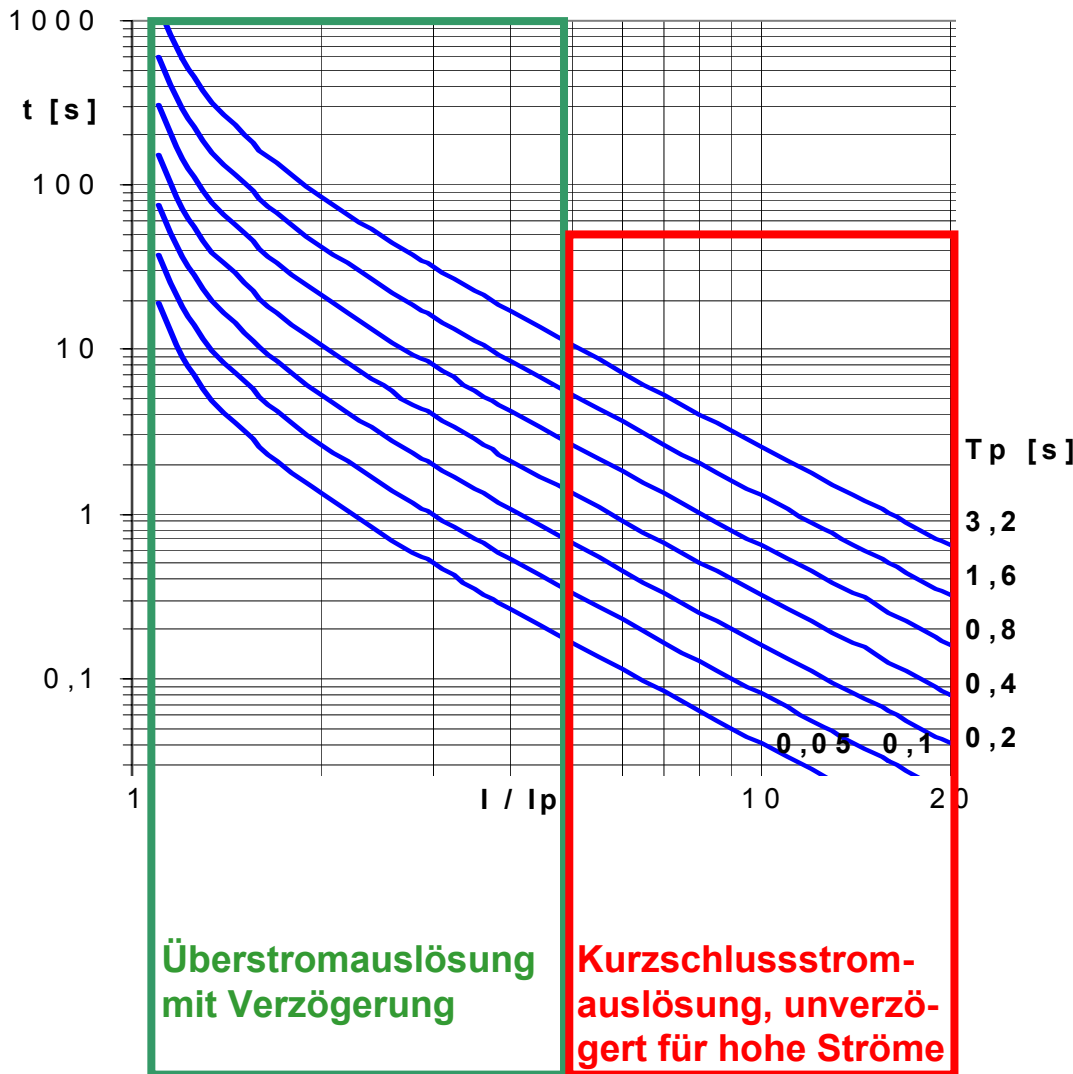


## Einstellungen (abhängige Kennlinien): Mode IE

- $I_p = 0,5 I_N$  bis  $4 I_N$  Stufung 0,1
  - $T_{Ip} = 0,05$  bis 3,15 s Stufung 0,05 s
  - $I_{Ep} = 0,5 I_N$  bis  $4 I_N$  Stufung 0,1
  - $T_{IEp} = 0,05$  bis 3,15 s Stufung 0,05 s
- (Beispiel s. n. Seite)



# SIPROTEC *easy* für Ortsnetzstationen



## Beispiel: IEC 51

### Extrem abhängig, E INV

$I_p = 1,2 I_N, T_{Ip} = 0,05 \text{ s}$

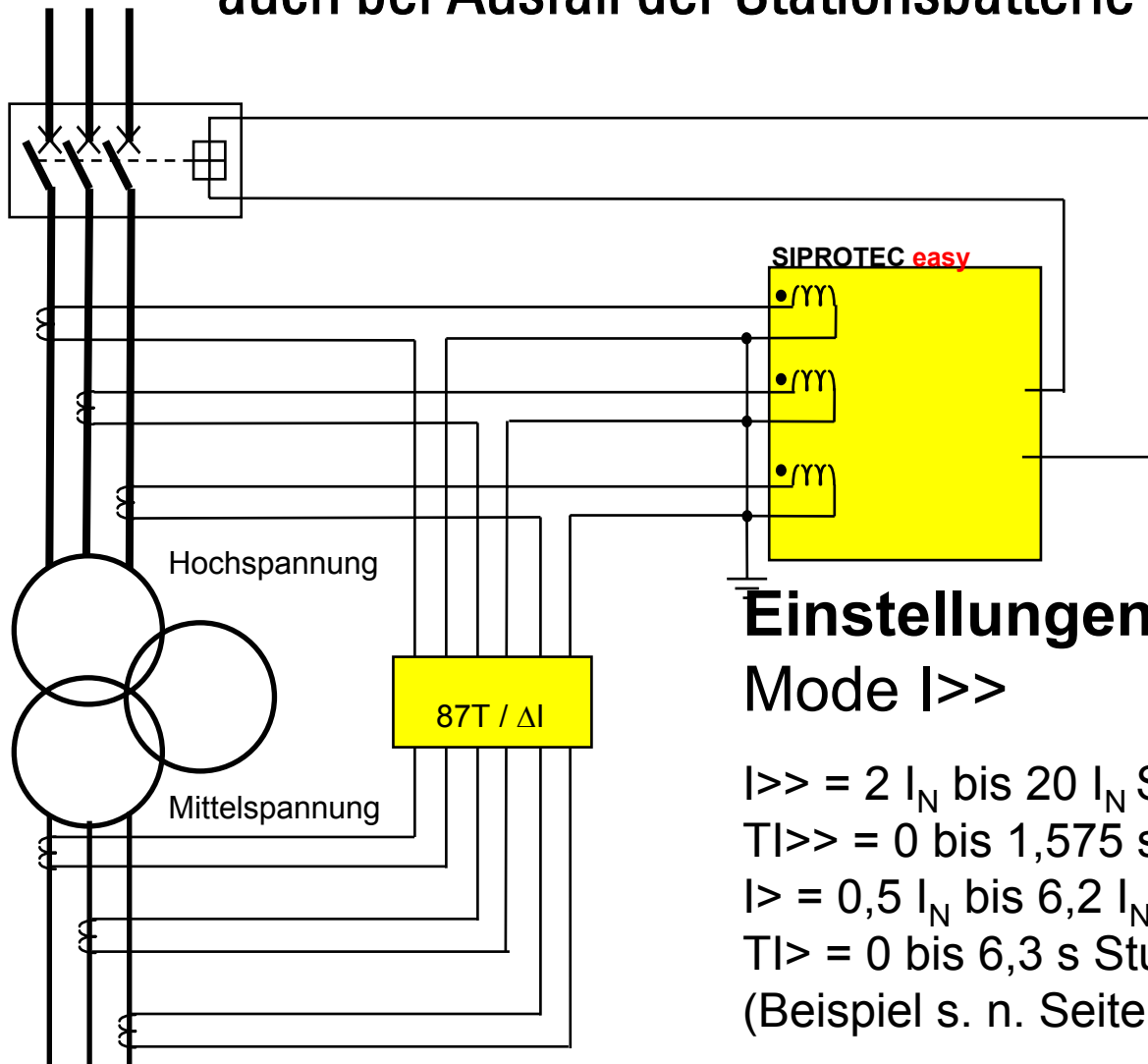
$I_{Ep} = 0,5 I_N, T_{IEp} = 0,05 \text{ s}$

➔ Auslösung bei Phasenstrom  $> 1,2 I_N$  mit  $< 19 \text{ s}$  Verzögerung. Unverzögerte Auslösung bei  $10 I_N$  Phasenstrom (58 ms).

Auslösung bei Erdstrom  $> 0,5 I_N$  mit  $< 19 \text{ s}$  Verzögerung. Unverzögerte Auslösung bei  $5 I_N$  Erdstrom (40 ms).



# SIPROTEC **easy** für Transformatorschutz (Reserveschutz) - auch bei Ausfall der Stationsbatterie (7SJ45)-

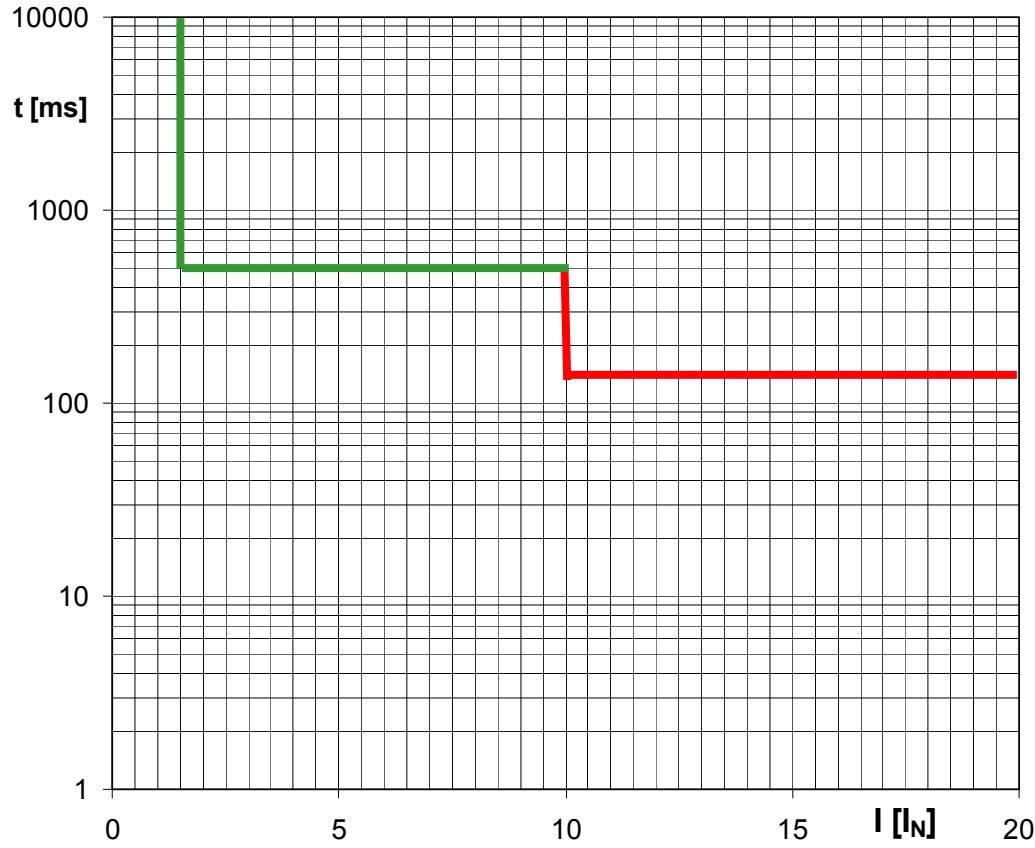


**Einstellungen (UMZ):**  
Mode I>>

- I>> =  $2 I_N$  bis  $20 I_N$  Stufung 0,5
  - TI>> = 0 bis 1,575 s Stufung 0,025 s
  - I> =  $0,5 I_N$  bis  $6,2 I_N$  Stufung 0,1
  - TI> = 0 bis 6,3 s Stufung 0,1 s
- (Beispiel s. n. Seite)



# SIPROTEC **easy** für Transformatorschutz (Reserveschutz)



**Beispiel:**  
**Unabhängige Kennlinie (UMZ)**

$I> = 1,5 I_N, T I> = 0,5 s$   
 $I>> = 10 I_N, T I>> = 0,15 s$

➔ Auslösung bei  $1,5 I_N$   
mit 500 ms Verzögerungszeit.  
Schnelle Auslösung bei  $10 I_N$   
mit 150 ms Verzögerungszeit.

**$I>, T I>$ :**  
Überstromauslösung  
mit Verzögerungszeit

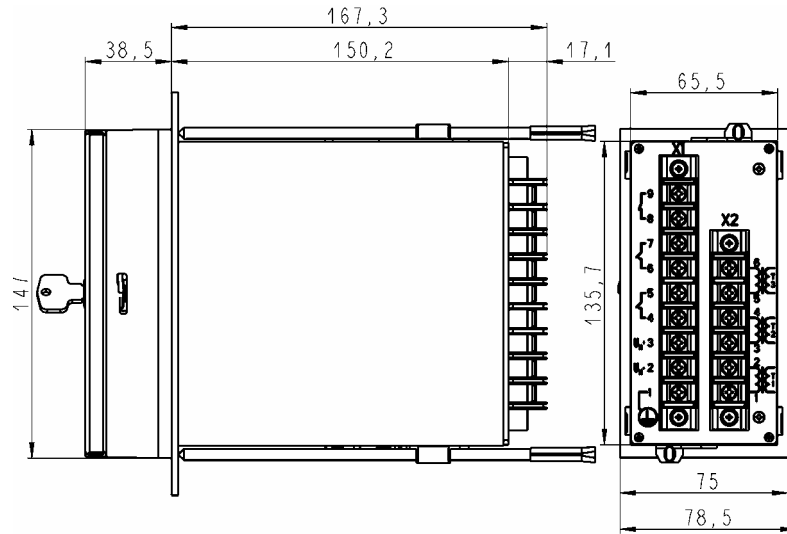
**$I>>, T I>>$ :**  
Kurzschlussstrom-  
auslösung



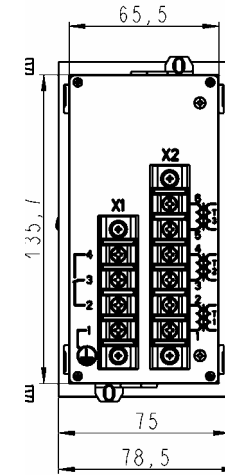




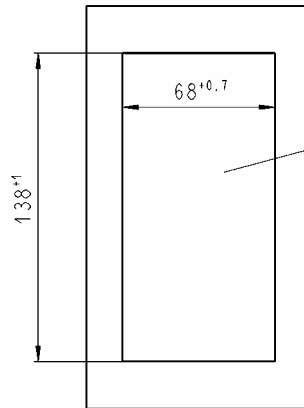
# Maßzeichnungen Einbau



7SJ46



7SJ45



Schalttafelabschnitt 72x144  
DIN 43700/IEC61554



# Maßzeichnungen Hutschienenmontage

