

Maschinenschutz 7UM512 (Version V3)



Bild 1
Maschinenschutz 7UM512 (V3)

Anwendungsbereich

Das Gerät 7UM512 ist ein digitaler Maschinenschutz, der eine praxisgerechte Kombination von Schutzfunktionen für Generatoren bietet. Das Gerät enthält alle notwendigen Schutzfunktionen für kleine Generatoren, wie sie in Notstromanlagen oder Privatkraftwerken eingesetzt werden. Außerdem ist das Gerät Baustein umfassender Schutzsysteme auf der Basis der Gerätereihe 7UM51 für große Generatoren. Das Schutzsystem 7UM51 wird durch Differentialschutzgeräte 7UT51 ergänzt.

Aufbau

Das Gerät enthält in kompakter Bauform alle Komponenten für

- Meßwerterfassung und Auswertung
- Bedienung und Anzeige
- Meldungs- und Befehlsausgabe
- Erfassung binärer Signale
- serielle Datenübertragung
- Hilfsspannungsversorgung.

Das Gerät ist mit Gehäusen für Ein- und Aufbau lieferbar. Die Variante für Schaltschrankbau hat rückseitig angeordnete Anschlüsselemente und ist mit oder ohne Glasabdeckung erhältlich. Die Ausführung für Schaltschrankbau ist mit 100 von vorn zugänglichen Schraubklemmen ausgestattet.

Funktionen

Folgende Schutzfunktionen sind integriert:

- Überstromzeitschutz (mit Unterspannungshaltung)
- Über-/Unterstromschutz
- Gleichspannungsschutz
- einphasiger Überspannungsschutz
- einphasiger Unterspannungsschutz
- Überfrequenzschutz
- Unterfrequenzschutz
- Wirkleistungsschutz
- Blindleistungsschutz
- Schiefastschutz
- Ständererdschluß(richtungs)schutz
- direkte Einkopplung (für separate Schutzzeineinrichtungen)
- Auslösekreisüberwachung.

Meßverfahren

Durch den Einsatz eines leistungsfähigen Mikroprozessors und einer durchgängigen, digitalen Signalverarbeitung (Meßwerterfassung, Meßwertaufbereitung und Meßwertverarbeitung) wird der Einfluß von Oberschwingungen, höherfrequenten Ausgleichsvorgängen, transienten Gleichstromkomponenten und unterschiedlichen Stromwandlersättigungen weitgehend unterdrückt.

Die genaue Messung von Strom und Spannung in einem weiten Betriebsfrequenzbereich von 10 bis 68 Hz wird durch Anpassung der Abtastfrequenz erreicht.

Einige Schutzfunktionen arbeiten mit den symmetrischen Stromkomponenten. Eine Änderung der Phasenfolge, die bei Drehrichtungsumkehr in Pumpspeicherkraftwerken auftreten kann, wird vom Schutzgerät in Betracht gezogen. Dem Schutzgerät wird dazu die Phasenfolge als Binärinformation mitgeteilt.

Serielle Schnittstellen

Das Gerät ist mit 2 seriellen Schnittstellen ausgestattet. Die frontseitige Schnittstelle ist für die Ankopplung eines AT-kompatiblen PC geeignet. Für die komfortable und übersichtliche Einstellung, Störschreibungs- und Störfallauswertung sowie Inbetriebsetzung steht das Programm DIGSI zur Verfügung. Die rückseitige Schnittstelle ist wahlweise als abgeriegelte V.24-Schnittstelle oder als Lichtwellenleiterschnittstelle ausgeführt. Sie ist entweder als Systemschnittstelle für die Ankopplung an die Stationsleittechnik SINAUT LSA, an ein Schutzdatenzentralgerät (Protokoll nach VDEW/ZVEI-Empfehlung, firmenspezifisch) oder als Bedienschnittstelle für die Ankopplung eines PC vorgesehen.

Einstellung

Mit Hilfe des integrierten Bedien- und Anzeigefeldes oder eines PC werden alle Einstellparameter menügeführt eingegeben. Diese werden in nichtflüchtige Speicher geschrieben, so daß auch beim Ausschalten der Versorgungsspannung die Einstellwerte gesichert sind.

Selbstüberwachung

Alle wichtigen Hard- und Softwarekomponenten werden ständig überwacht, Unregelmäßigkeiten in der Hardware und im Programmablauf erkannt und gemeldet. Dadurch werden Sicherheit und Verfügbarkeit des Schutzes deutlich verbessert.

Überstromzeitschutz (ANSI 51)

Die Stufe ist als Kurzschluß- und Reserveschutz für vorgelagerte Schutzeinrichtungen, wie z. B. Differentialschutz oder Distanzschutz, vorgesehen.

Eine Unterspannungsstufe bietet die Möglichkeit, die Überstromanregung auch dann aufrecht zu erhalten, wenn der Strom wieder unter die Anregeschwelle zurückgeht und gleichzeitig auch die Spannung einbricht, weil das Erregersystem nicht mehr ausreichend versorgt werden kann.

Über-/Unterstromschutz (ANSI 51)

Der Unterstromschutz ist vielseitig verwendbar. Er erkennt abgeschaltete und unterbrochene Leitungen oder bei Einsatz als Schutz von großen Motoren, mechanische Fehler der Arbeitsmaschine, die sich als Entlastung des Motors äußern. Mit dieser Funktion kann außerdem ein einfacher Schalterversagerschutz realisiert werden.

Die Schutzfunktion kann mit einem eingegebenen Binärsignal logisch UND- oder ODER-verknüpft werden.

Gleichspannungsschutz

Die Schutzfunktion ist für Generatoren konzipiert, die mit einem Frequenzumrichter angefahren werden. Sie schützt die Generatoren und die mit ihnen galvanisch verbundenen Anlagenteile vor Gleichspannung. Die Funktion kann wahlweise auf Über- oder Unterschreiten eines Grenzwertes reagieren.

Überspannungsschutz (ANSI 59)

Der Schutz verhindert Isolationsfehler als Folge zu hoher Spannung. Die Schutzfunktion bewertet eine Leiter-Leiter-Spannung. Sie ist zweistufig ausgeführt.

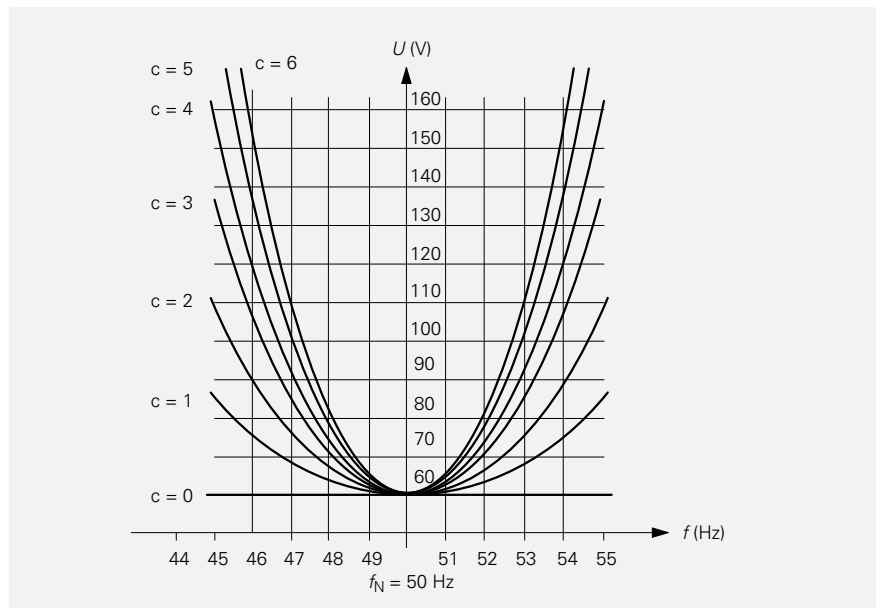


Bild 2
Frequenzabhängige Unterspannungsfunktion ($U_{\text{eingestellt}} < 60 \text{ V}$)

Unterspannungsschutz (ANSI 27)

Der Unterspannungsschutz vergleicht eine Leiter-Leiter-Spannung mit einem unteren Grenzwert. Diese Funktion wird für Asynchronmaschinen und Pumpspeichersätze eingesetzt und verhindert spannungsbedingte Instabilität dieser Maschinen.

Zur Stabilisierung der Spannung bei Leistungsmangel kann die Unterspannungsschutzfunktion für einen Lastabwurf verwendet werden. Ein weiteres Kriterium für Leistungsmangel in Netzen ist das Absinken der Frequenz unter die Nennfrequenz. Zur Kombination beider Kriterien in einer Schutzfunktion kann der Ansprechwert der Unterspannungsfunktion frequenzabhängig gestaltet werden. Weicht dann die Netzfrequenz von der Nennfrequenz ab, wird der Unterspannungsschwellwert angehoben.

Frequenzschutz (ANSI 81)

Das Schutzgerät 7UM512 enthält einen zweistufigen Frequenzschutz. Beide Stufen können entweder als Über- oder Unterfrequenzschutz eingesetzt werden. Der Algorithmus filtert auch bei verzerrten Spannungen zuverlässig die Grundschwingung heraus und führt eine schnelle und genaue Frequenzbestimmung durch.

Wirkleistungsschutz (ANSI 32)

Das Schutzgerät hat die Möglichkeit, entweder das Überschreiten der abgegebenen Leistung eines Generators oder das Überschreiten der aufgenommenen Leistung (Rückleistung) als Schutzkriterium zu nutzen. Die Leistung wird dafür vom Schutzgerät 7UM512 aus einer Leiter-Leiter-Spannung und einem Leiterstrom berechnet.

Die Überwachung der abgegebenen Leistung eines Generators kann für das An- und Abfahren von Generatoren nützlich sein. Als Rückleistungsschutz schützt die Funktion die treibende Dampfturbine und wird auch zum betriebsmäßigen Abschalten des Generators verwendet.

Blindleistungsschutz

Diese Schutzfunktion kann als einstufiger Untererregungsschutz verwendet werden. Sie schützt damit einen Generator vor Außertrittfallen infolge von Untererregung. Die Blindleistung wird aus einer Leiter-Leiter-Spannung und aus einem Leiterstrom berechnet.

Maschinenschutz 7UM512 (Version V3)

Schieflastschutz (ANSI 46)

Unsymmetrische Strombelastungen der drei Stränge eines Generators führen im Rotor zur Erwärmung aufgrund des sich ausbildenden Gegendreihfeldes.

Dieser Schutz erkennt eine unsymmetrische Belastung von Drehstrommaschinen. Er arbeitet auf der Grundlage der symmetrischen Komponenten und bewertet das Gegensystem der Strangströme. Die Erwärmung im Generator wird im Schutzgerät berechnet. Separat einstellbare Warn- und Auslösestufen vergleichen die berechnete Übertemperatur mit entsprechenden Schwellwerten. Außerdem wird die Schiefbelastung von einer unabhängigen Stufe ausgewertet, die durch ein Verzögerungsglied ergänzt ist.

Ständererdanschlußschutz (ANSI 64, ANSI 67)

Bei isoliert betriebenen Generatoren äußert sich ein Erdschluß durch das Auftreten einer Verlagerungsspannung im Generatorsternpunkt. Bei Blockschaltung ist eine Verlagerungsspannung ein ausreichendes, selektives Schutzkriterium. Wenn ein Generator galvanisch mit einer Sammelschiene verbunden ist muß für die selektive Erdschlußerfassung zusätzlich noch die Richtung des fließenden Erdstroms bewertet werden. Dafür ist ein Erdschlußrichtungschutz notwendig.

Das Schutzgerät 7UM512 mißt mit einem speziellen Eingang die Verlagerungsspannung an einem Spannungswandler im Generatorsternpunkt oder an der offenen Dreieckwicklung eines Spannungswandlers. Auf diese Weise ist ein Erdschlußschutz für bis zu 95 % der Ständerwicklung eines in Blockschaltung betriebenen Generators möglich.

Für den Erdstrom steht ebenfalls ein separater Strommeßeingang zur Verfügung. Die Ständererdanschlußschutzfunktion kann somit wahlweise auch als Erdschlußrichtungschutz arbeiten. Zwischen den beiden Betriebsarten kann mit einem von extern eingekoppelten Binärsignal (Leistungsschalterstellung) umgeschaltet werden.

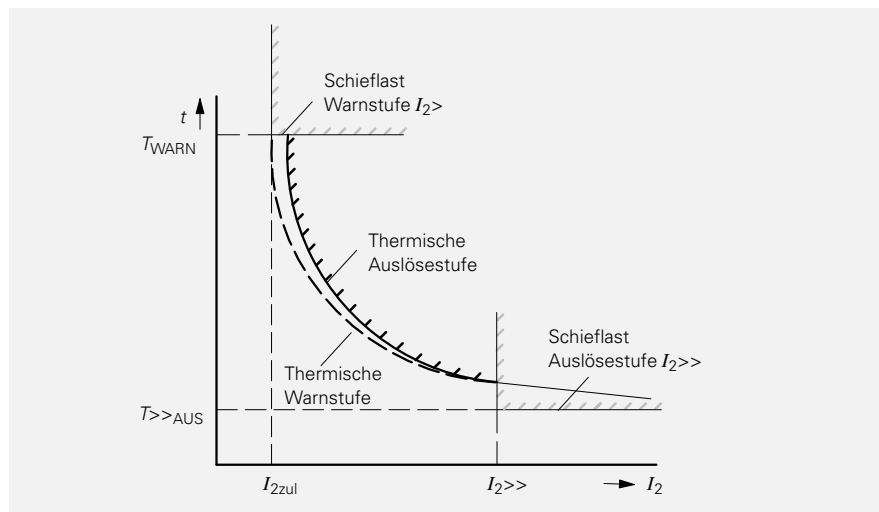


Bild 3
Auslösebereich des Schieflastschutzes

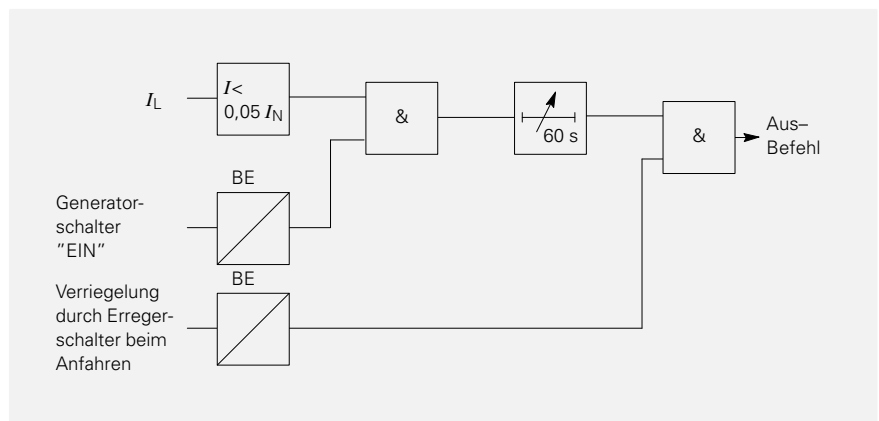


Bild 4
Beispiel: Leerlaufende Maschine abschalten

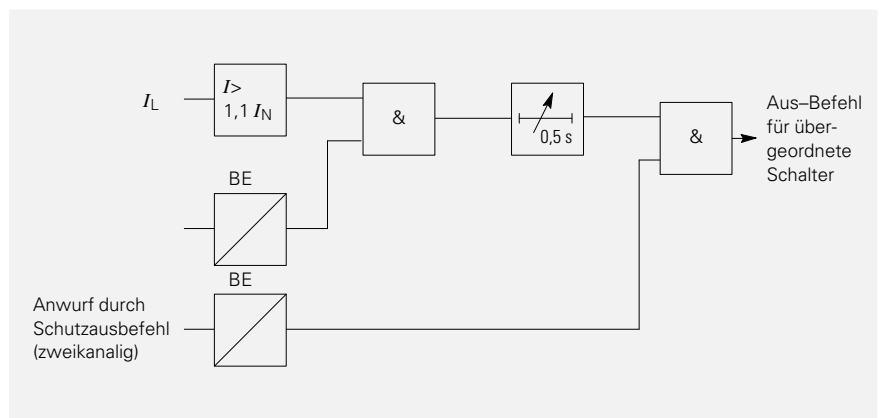


Bild 5
Beispiel: Schalterversagerschutz

Läufererdschlußschutz (ANSI 64R)

Diese Funktion zum Erkennen von Erdschlüssen im Erregerkreis arbeitet mit einer Hilfswechselspannung von etwa 45 V. Der Schutz errechnet aus dieser Spannung und dem fließenden Erdstrom den ohmschen Anteil des komplexen Erdwiderstands. Der Schutz ist zweistufig ausgeführt. Die hochohmige eingestellte Stufe gibt eine Warnmeldung ab, die niederohmige kann zur Abschaltung des Generators verwendet werden. Unterbrechungen des Meßkreises werden vom 7UM512 erkannt und auf Wunsch gemeldet.

Direkte Einkopplung

Direkte Einkopplungen sind Funktionen des Schutzgerätes 7UM512, die der Erfassung binärer Informationen dienen. Diese binären Informationen werden in den Störfallmeldespeicher eingetragen. Sie können auf LEDs, Melde- und Kommandorelais wirken. Jede "direkte Einkopplung" kann mit einem individuellen Zeitglied die Wirkung der binären Information verzögern. Die Funktion "direkte Einkopplung" wird bei der Verarbeitung von Informationen des Buchholzschatzes oder maschinentechnischer Befehle angewendet.

Auslösekreisüberwachung

Das Schutzgerät 7UM512 ist in der Lage, zwei Auslösekreise (Leistungsschalterspulen einschließlich Zuleitungen) auf Funktionstüchtigkeit zu überwachen. Bei einem Fehler in den überwachten Kreisen gibt das Schutzgerät eine Meldung aus.

Betriebsmessung

Die vom Gerät erfaßten bzw. berechneten Werte wie Leiterströme und Spannungen primär sowie sekundär, Erdstrom, Nullspannung, Strommitkomponente, Frequenz, Wirk- und Blindleistung, Leistungsfaktor, Strom-Spannungswinkel, Erregerspannung, Gegenkomponente der Leiterströme und die Übertemperatur durch Schiefast können über das LC-Display oder auf einem PC angezeigt werden.

Störschreibung

Im Schutzgerät wird je nach Wahl eine Aufzeichnung von Momentan- oder Effektivwerten realisiert. Die Aufzeichnungslänge beträgt bei Momentanwerten bis zu 5 s, bei Effektivwerten bis zu 60 s. Im Schutzgerät 7UM512 können Primärwerte von bis zu acht Fehlern gespeichert werden. Die erreichbare Anzahl ist abhängig von der Dauer der einzelnen Störungen und der parametrisierten größten Aufzeichnungsdauer. Die Einstellung einer Vor- und Nachlaufzeit und des Startereignisses (Start bei Anregung oder bei Auslösung) erlaubt eine Anpassung an unterschiedliche Forderungen. Die Fehlerdaten können wahlweise an die Stationsleittechnik SINAUT LSA oder an einen PC übertragen und dort ausgewertet werden.

Auslösematrix/Auslösekreise

Das Gerät ist mit 5 auslösefähigen Relais ausgestattet. Diese können per Parametrierung beliebig mit den vorstehend beschriebenen Schutzfunktionen verknüpft werden (Softwarematrix). Außerdem kann jede Schutzfunktion über das Bedienfeld "Aus" oder "Ein" geschaltet werden. Eine dritte "Blockiert"-Stellung erlaubt während der Inbetriebsetzung die Kontrolle des Schutzes mit den Vor-Ort-Meldungen, den Melderelaisstromkreisen, jedoch ohne eine Betätigung der Schalter. Mit diesen vielfältigen Möglichkeiten der Parametrierung können sowohl bei der Inbetriebsetzung als auch während des Betriebes Überprüfungen und Änderungen in der Schalterbetätigung ohne Eingriff in die Verdrahtung durchgeführt werden.

Meldespeicher

Das Gerät liefert ausführliche Daten zur Analyse von Störfällen sowie zur Kontrolle von Zuständen im Betrieb. Alle nachfolgend aufgeführten Meldespeicher sind gegen Ausfall der Versorgungsspannung gesichert.

- Uhrzeit
Es ist standardgemäß eine batteriegepufferte Uhr verfügbar, die über Binäreingang oder Systemschnittstelle synchronisierbar ist. Allen Meldungen werden Uhrzeit und Datum zugeordnet.
- Störfallmeldungen
Die Meldungen der letzten 3 Störfälle sind jederzeit verfügbar.
- Betriebsmeldungen
Alle Meldungen, die nicht unmittelbar zum Störfall gehören, werden im Betriebsmeldepuffer gespeichert.

Rangierbare Melderelais, Leuchtdioden und Binäreingänge

Zur anwenderspezifischen Ausgabe und Anzeige von Meldungen sind Melderelais und Leuchtdioden frei rangierbar. Die speicherbaren Leuchtdiodenanzeigen sind gegen Ausfall der Versorgungsspannung gesichert.

Alle Binäreingänge können wahlweise in Arbeitsstrom- oder Ruhestromschaltung betrieben werden, sie sind ebenfalls frei rangierbar. Das in einen Binäreingang eingegebene Signal kann mit mehreren Schutzfunktionen verknüpft sein.

Maschinenschutz 7UM512 (Version V3)

Technische Daten

Eingangskreise	<p>Nennstrom</p> <p>Nennspannung, parametrierbar</p> <p>Nennfrequenz, parametrierbar</p> <p>Thermische Belastbarkeit</p> <p>im Spannungspfad dauernd</p> <p>im Strompfad dauernd</p> <p>1 s</p> <p>10 s</p> <p>im Erdstrompfad dauernd</p> <p>1 s</p> <p>10 s</p> <p>Gleichspannungseingänge</p> <p>Leistungsaufnahme</p> <p>im Spannungspfad bei $U_N = 100\text{ V}$</p> <p>im Strompfad bei $I_N = 1\text{ A}$</p> <p>bei $I_N = 5\text{ A}$</p>	<p>1 oder 5 A</p> <p>AC 100 bis 125 V</p> <p>50/60 Hz</p> <p>AC 140 V</p> <p>$4 \times I_N$</p> <p>$100 \times I_N$</p> <p>$20 \times I_N$</p> <p>15 A</p> <p>300 A</p> <p>100 A</p> <p>DC 60 V</p> <p><0,3 VA</p> <p><0,1 VA</p> <p><0,5 VA</p>
Spannungsversorgung mit integriertem Umrichter	<p>Nennhilfsspannung U_H</p> <p>erlaubte Toleranz der Nennhilfsspannung</p> <p>Leistungsaufnahme</p>	<p>DC 24, 48 V oder</p> <p>DC 60, 110, 125 V oder</p> <p>DC 220, 250 V</p> <p>-20 bis +15 %</p> <p>maximal 20 W</p>
Einstellbereiche Überstromzeitschutz (ANSI 51)	<p>Strom $I >$</p> <p>Auslöseverzögerung, Rückfallverzögerung</p> <p>Rückfallverhältnis (einstellbar)</p> <p>Ansprechzeit</p> <p>Unterspannungshaltung $U <$</p> <p>Anregehaltezeit bei Unterspannung</p> <p>Rückfallverhältnis</p>	<p>$0,1 \times I_N$ bis $8 \times I_N$</p> <p>0 bis 32 s</p> <p>0,9 bis 0,99</p> <p>etwa 40 ms</p> <p>20 bis 100 V</p> <p>0 bis 32 s</p> <p>1,05</p>
Über-/Unterstromschutz (ANSI 51)	<p>Strom $I ><$</p> <p>Auslöseverzögerung, Rückfallverzögerung</p> <p>Rückfallverhältnis für $I >$</p> <p>für $I <$</p> <p>Ansprechzeit</p>	<p>0,05 bis 8 A</p> <p>0 bis 32 s</p> <p>0,95</p> <p>1,05</p> <p>etwa 40 ms</p>
Gleichspannungsschutz ($U = ><$)	<p>Spannung $U = ><$</p> <p>Auslöseverzögerung, Rückfallverzögerung</p> <p>Rückfallverhältnis $U = >$</p> <p>$U = <$</p> <p>Ansprechzeit für Betriebszustand 1</p> <p>0</p>	<p>0,1 bis 8,5 V</p> <p>0 bis 32 s</p> <p>etws 0,98</p> <p>1,1</p> <p><60 ms</p> <p><200 ms</p>
Überspannungsschutz (ANSI 59) (einphasig)	<p>Spannung $U >$, $U >>$</p> <p>Auslöseverzögerung, Rückfallverzögerung</p> <p>Rückfallverhältnis</p> <p>Ansprechzeit</p>	<p>30 bis 180 V</p> <p>0 bis 32 s</p> <p>etwa 0,98</p> <p>etwa 50 ms</p>
Unterspannungsschutz (ANSI 27) (einphasig, wahlweise frequenzabhängig)	<p>Spannung $U <$</p> <p>Auslöseverzögerung, Rückfallverzögerung</p> <p>Rückfallschwelle (abhängig von U-f-Kennlinie)</p> <p>Ansprechzeit</p>	<p>20 bis 140 V</p> <p>0 bis 32 s</p> <p>2 bis 6 V über Ansprechwert</p> <p>etwa 50 ms</p>
Frequenzschutz (ANSI 81)	<p>Anzahl der Stufen</p> <p>Frequenz f_1, f_2</p> <p>Auslöseverzögerung, Rückfallverzögerung</p> <p>Rückfalldifferenz</p> <p>Ansprechzeit</p> <p>Unterspannungsblockierung $U <$</p> <p>Rückfallverhältnis der Blockierung</p>	<p>2</p> <p>40 bis 65 Hz</p> <p>0 bis 32 s</p> <p>0,1 Hz</p> <p>etwa 120 ms</p> <p>40 bis 100 V</p> <p>1,05</p>
Wirkleistungsschutz (ANSI 32) (Rückleistungsschutz)	<p>Wirkleistung $I P I >$ (bezogen auf S_N)</p> <p>Auslöseverzögerung, Rückfallverzögerung</p> <p>Rückfallverhältnis</p> <p>Ansprechzeit</p>	<p>1 bis 120 %</p> <p>0 bis 32 s</p> <p>0,9 oder 0,5 % von S_N</p> <p>$\leq 190\text{ ms}$</p>
Blindleistungsschutz (Untererregungsschutz)	<p>Blindleistung $I Q I >$ (bezogen auf S_N)</p> <p>Auslöseverzögerung, Rückfallverzögerung</p> <p>Rückfallverhältnis</p> <p>Ansprechzeit</p>	<p>1 bis 120 %</p> <p>0 bis 32 s</p> <p>0,9 oder 0,5 % von S_N</p> <p>$\leq 190\text{ ms}$</p>

Maschinenschutz

Maschinenschutz 7UM512 (Version V3)

Technische Daten (Fortsetzung)

Einstellbereiche (Fortsetzung) Schieflastschutz (ANSI 46)	Warnstufe $I_{2>}$ (bezogen auf I_N) Verzögerung der Warnung thermische Zeitkonstante thermische Warnstufe (bezogen auf Auslöseübertemperatur) Auslösestufe $I_{2>>}$ (bezogen auf I_N) Rückfallverhältnis Auslöseverzögerung, Rückfallverzögerung Ansprechzeit der unabhängigen Kennlinie	3 bis 30 % 0 bis 32 s 100 bis 2500 s 70 bis 99 % 10 bis 80 % 0,95 0 bis 32 s ≤60 ms
Ständererdschlußschutz (ANSI 64, 67)	Verlagerungsspannung $U_{Erd>}$ Erdstrom $I_{Erd>}$ Winkel der Richtungsgerade Rückfallverhältnis U_{Erd} / I_{Erd} Auslöseverzögerung, Rückfallverzögerung Ansprechzeit	5 bis 120 V 2 bis 100 mA 0 bis 360° 0,7/0,95 0 bis 32 s ≤60 ms
Läufererdschlußschutz (ANSI 64R)	Warnstufe $R_{Warn<}$ Auslösestufe $R_{AUS<}$ Rückfallverhältnis Auslöseverzögerung, Rückfallverzögerung Ansprechzeit zulässige Läufer–Erde–Kapazität	3 bis 30 kΩ 1 bis 5 kΩ 1,25 0 bis 32 s ≤80 ms 0,15 bis 3 μF
Direkte Einkopplung	Anzahl Auslöseverzögerung t_1, t_2, t_3, t_4 Rückfallverzögerung t_1, t_2, t_3, t_4 Ansprechzeit	4 0 bis 32 s 0 bis 32 s <15 ms
Umschalten der Drehfeldrichtung	Ansprechzeit	200 ms (Voraussetzungen: $I < 0,1 \times I_N$ und $U < 0,1 \times U_N$)
Ansprechtoleranzen bei Nennbedingungen	Strom Spannung Leistung Zeiten	3 % vom Einstellwert 3 % vom Einstellwert 0,3 % von S_N oder 3 % vom Einstellwert 10 ms
Betriebsmeßwerte	Spannung Strom Leistung Leistungsfaktor Phasenwinkel Schieflast Gleichspannung Frequenz	U_{L1-L2}, U_0 $I_{L1}, I_{L2}, I_{L3}, I_{MIT}, I_0$ $P/S_N, Q/S_N$ $\cos \Phi$ Φ I_2 I_{2TH} $U =$ f
Fehlerdatenerfassung	entweder Momentanwerte (12 Werte je Periode) oder berechnete Werte (ein Wert je Periode)	$u_{L1}, u_{L2}, u_{L3}, i_{L1}, i_{L2}, i_{L3}, U_{Err}$ $U_{MIT}, I_{MIT}, I_{L1}, I_{L2}, I_{L3}, I_E, \cos \Phi, f - f_N$
Kontakte	potentialfreie Ausschaltkontakte Schaltleistung zulässiger Strom Schaltspannung Meldekontakte Schaltleistung zulässiger Strom Schaltspannung	Ein-/Ausschalten dauernd 0,5 s DC 250 A 13 20 W bzw. VA 1 A DC 250 V
Anzeigen, Signaleingänge	LED–Anzeigen an der Gerätefront Optokoppler DC 24 bis 250 V Stromaufnahme, spannungsunabhängig	16 8 etwa 2,5 mA
Geräteausführung	für Schalttafel Aufbau Gewicht für Schalttafel–/Schrankeinbau Gewicht Schutzart nach EN 60 529	im Gehäuse 7XP2040–1 etwa 12 kg im Gehäuse 7XP2040–2 etwa 10,5 kg IP51

Maschinenschutz 7UM512 (Version V3)

Technische Daten (Fortsetzung)

Serielle Schnittstellen	<p>Bedienschnittstelle</p> <p>Systemschnittstelle</p> <p>Protokoll</p> <p>Sicherheit</p> <p>Geschwindigkeit</p> <p>Verfahren</p> <p>Anschluß elektrisch</p> <p>Entfernung</p> <p>Anschluß Lichtwellenleiter</p> <p>optische Wellenlänge zul. Streckendämpfung Entfernung</p>	<p>frontseitig, nicht abgeriegelt, für Anschluß an die serielle Schnittstelle eines Personalcomputers geeignet, 25polige Buchse potentialfrei, für Kopplung zu einer Zentraleinrichtung geeignet</p> <p>siemensspezifisch oder gemäß VDEW/ZVEI-Empfehlung</p> <p>Hammingdistanz $d = 4$</p> <p>4 800, 9 600 oder 19 200 Bd</p> <p>asynchron</p> <p>ähnlich V.24/V.28 nach CCITT bzw. RS232C nach EIA, 2-kV-abgeriegelt</p> <p>max. 1 000 m</p> <p>zwei integrierte FSMA Steckverbinder für LVW-Anschluß</p> <p>820 nm</p> <p>max. 8 dB bei Glasfaser 62,5/125 µm</p> <p>max. 2 km</p>
CE-Konformität, Vorschriften	<p>Das Produkt entspricht den Bestimmungen der Richtlinie des Rates der Europäischen Gemeinschaften zur Angleichung der Rechtsvorschriften der Mitgliedsstaaten über die elektromagnetischen Verträglichkeit (EMV-Richtlinien 89/336/EWG).</p> <p>Das Erzeugnis steht im Einklang mit der internationalen Norm der Reihe IEC255 und der nationalen Norm DIN VDE 57 435/Teil 303.</p> <p>Das Gerät ist für den Einsatz im Industriebereich gemäß EMV-Norm entwickelt und hergestellt worden.</p>	<p>Diese Konformität ist das Ergebnis einer Prüfung, die durch die Siemens AG gemäß Artikel 10 der Richtlinie in Übereinstimmung mit den Fachgrundnormen EN 50081-2 und EN 50082-2 durchgeführt worden ist.</p>
Isolationsprüfungen IEC 255-5, DIN VDE 0435 Teil 303	<p>Spannungsprüfung (Stückpr.), alle Kreise außer Hilfsspannung</p> <p>Spannungsprüfung (Stückprüfung), nur Hilfsspannung</p> <p>Stoßspannungsprüfung (Typprüfung), alle Kreise, Klasse III</p>	<p>2 kV (Effektivwert), 50 Hz</p> <p>DC 2,8 kV</p> <p>5 kV (Scheitelwert), 1,2/50 µs, 0,5 J, 3 positive und 3 negative Stöße in Abständen von 5 s</p>
EMV-Prüfungen zur Störfestigkeit (Typprüfungen) Normen: IEC 255-22 (Produktnorm) EN 50082-2 (Fachgrundnorm) DIN VDE 0435 Teil 303	<p>Hochfrequenzprüfung IEC255-22-1, Klasse III und DIN VDE 0435 Teil 303, Klasse III</p> <p>Entladung statischer Elektrizität IEC 255-22-2, Klasse III und EN 61000-4-2, Klasse III</p> <p>Bestrahlung mit HF-Feld, unmoduliert IEC255-22-3 (Report), Klasse III</p> <p>Bestrahlung mit HF-Feld, amplitudenmoduliert ENV 5014/ENV 50204, Klasse III</p> <p>Bestrahlung mit HF-Feld, pulsmoduliert ENV 5014/ENV 50204, Klasse III</p> <p>schnelle transiente Störgrößen/Burst IEC 255-22-4 und EN 61000-4-4, Klasse III</p> <p>leitungsgeführte HF, amplitudenmoduliert ENV 50141, Klasse III</p> <p>Magnetfeld mit energietechnischer Frequenz EN 61000-4-8, Klasse IV</p>	<p>2,5 kV (Scheitelwert), 1 MHz, $\tau = 15 \mu\text{s}$, 400 Stöße je s, Prüfdauer 2 s</p> <p>4/6 kV Kontaktentladung, 8 kV Luftentladung, beide Polaritäten, 150 pF, $R_f = 330 \Omega$</p> <p>10 V/m, 27 bis 500 MHz</p> <p>10 V/m, 80 bis 1 000 MHz, AM 80 %, 1 kHz</p> <p>10 V/m, 900 MHz, Wiederholfrequenz 200 Hz, ED 50 %</p> <p>2 kV, 5/50 ns, 5 kHz, Burstlänge = 15 ms, Wiederholrate 300 ms, beide Polaritäten, $R_f = 50 \Omega$, Prüfdauer 1 min</p> <p>10 V, 150 kHz bis 80 MHz, AM 80 %, 1 kHz</p> <p>30 A/m, dauernd, 300 A/m für 3 s, 50 Hz</p>
EMV-Prüfungen zur Störaussendung (Typprüfungen) Normen: EN 50081-2 (Fachgrundnorm)	<p>Funkstörspannung auf Leitungen, nur Hilfsspannung CISPR 11, EN 55011, Grenzwertklasse A und DIN VDE 0875 Teil 11, Grenzwertklasse A</p> <p>Funkstörfeldstärke CISPR 11, EN 55011, Grenzwertklasse A und DIN VDE 0875 Teil 11, Grenzwertklasse A</p>	<p>150 kHz bis 30 MHz</p> <p>30 bis 1 000 MHz</p>
Klimabeanspruchung	<p>zulässige Umgebungstemperatur</p> <p>bei Betrieb (empfohlen) Grenzbetriebstemperatur bei Lagerung bei Transport</p> <p>Feuchtebeanspruchung</p>	<p>- 5 bis +55 °C -20 bis +70 °C -25 bis +55 °C -25 bis +70 °C</p> <p>im Jahresmittel $\leq 75 \%$ relative Feuchte, an 30 Tagen im Jahr bis zu 95 % relative Feuchte, Betauung nicht zulässig</p>
Mechanische Prüfbeanspruchung IEC 255-21-1, IEC 68-2	<p>zulässige mechanische Beanspruchung</p> <p>bei Betrieb</p> <p>bei Transport</p>	<p>10 bis 60 Hz, 0,035 mm Amplitude</p> <p>60 bis 500 Hz, 0,5 g Beschleunigung</p> <p>5 bis 8 Hz, 7,5 mm Amplitude</p> <p>8 bis 500 Hz, 2 g Beschleunigung</p>

Maschinenschutz

Maschinenschutz 7UM512 (Version V3)

Auswahl- und Bestelldaten

Generatorschutzgerät	Bestell-Nr. 7UM512 □ - □ □ B 0 1 - 0 □ B 0
Nennstrom bei AC 50 bis 60 Hz, 100 bis 125 V 1 A 5 A	↑ 1 5
Nennhilfsspannung DC 24, 48 V DC 60, 110, 125 V DC 220, 250 V	↑ 2 4 5
mechanischer Aufbau für Schalttafeleinbau/Schrankeinbau für Schalttafel- oder Schrankeinbau ohne Glasdeckel	↑ C D E
rückseitige, serielle Schnittstelle (geeignet für Leittechnik und Bedienprogramm DIGSI) elektrisch optisch	↑ B C

Zubehör

Läufererdschlußschutz Vorschaltgerät AC 100/45 V Ankopplungsgerät 2 x 4 µF Vorwiderstand	(B x H x T in mm) 135 x 170 x 85 196 x 300 x 110 196 x 300 x 146	7XR8500-0 7XR6000 3PP1336-0DZ013002
Ständererdschlußschutz Widerstandsspannungsteiler 500/100 V	196 x 300 x 146	3PP1336-1CZ0113001
Gleichspannungsschutz Widerstandsspannungsteiler 1 : 20 und 1 : 10	196 x 300 x 110	3PP1326-0BZ012009
Bedienung Programm DIGSI (geeignet für alle Schutzgeräte 7UM..., 7UT..., 7SJ..., 7SA..., ...) Anschlußkabel Schutzgeräte (25polig) – PC (9polig); (andere Varianten auf Anfrage lieferbar)	deutsch englisch Testversion: deutsch englisch	7XS5020-0AA00 7XS5020-1AA00 7XS5021-0AA00 7XS5021-1AA00 7XV5100-2

Dokumentation

Deutsch Katalogblatt LSA 2.5.3: Handbuch:	Maschinenschutz 7UM512 (Version V3) Maschinenschutz 7UM512 (Version V3)	E50001-K5752-A131-A2 C53000-G1100-C110-1
Englisch Catalog LSA 2.5.3: Manual:	7UM512 Generator protection (Version V3) (erscheint etwa Sept. 96) 7UM512 Generator protection (Version V3)	E50001-K5752-A131-A2-7600 C53000-G1176-C110-1

Maschinenschutz 7UM512 (Version V3)

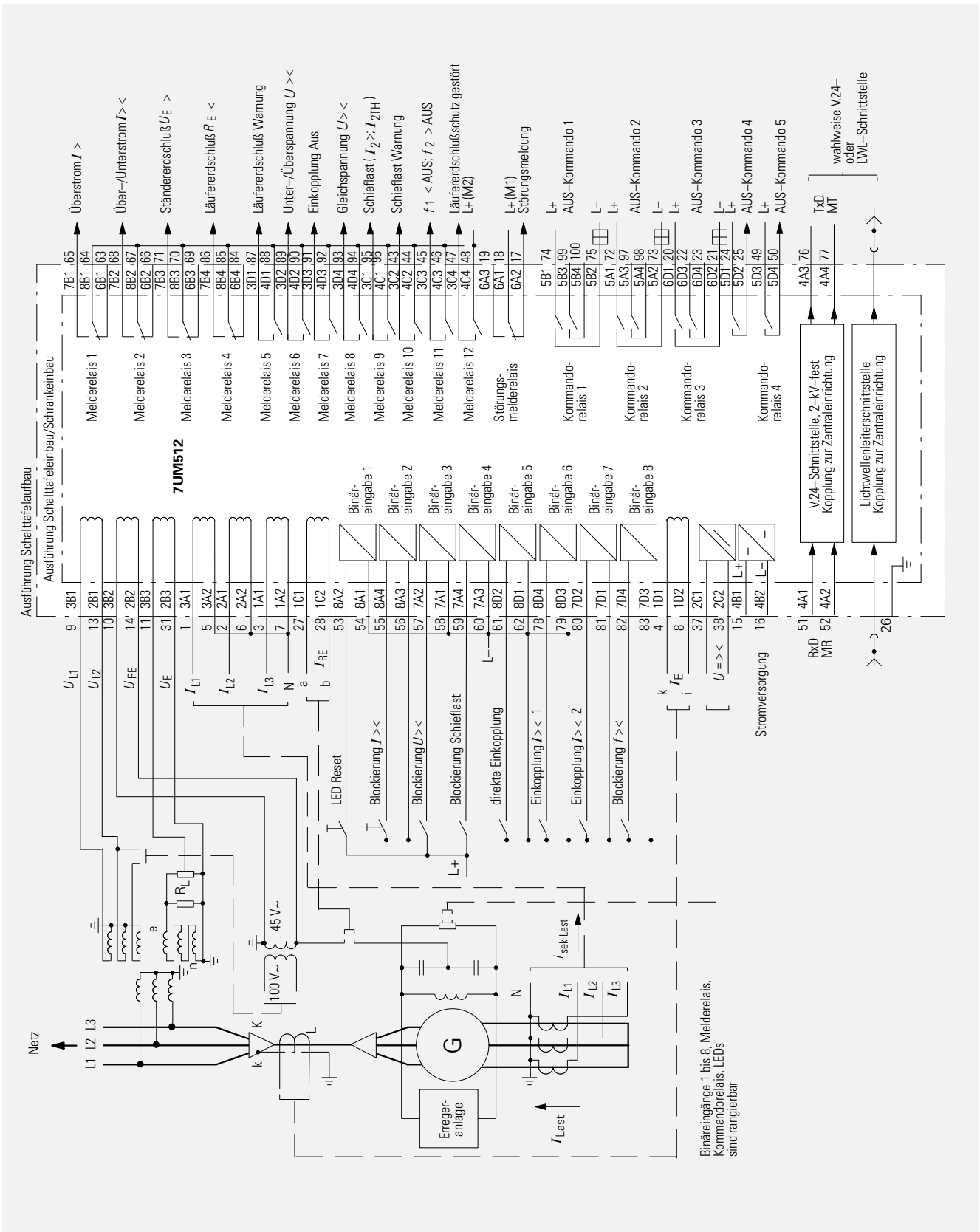


Bild 6
Anschlußschaltplan Maschinenschutz 7UM512 (Version V3), ab Entwicklungsstand EE

Maschinenschutz

Maßzeichnungen in mm

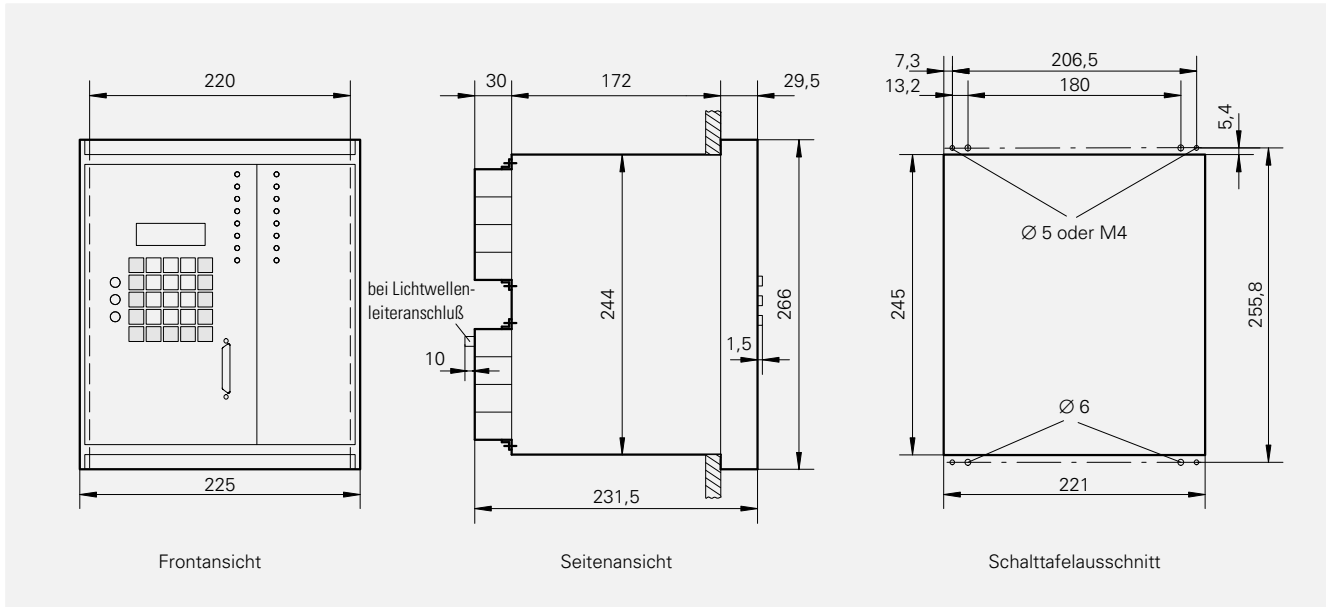


Bild 7
Gehäuse 7XP2040-2 (für Schalttafeleinbau und Schrankbau)

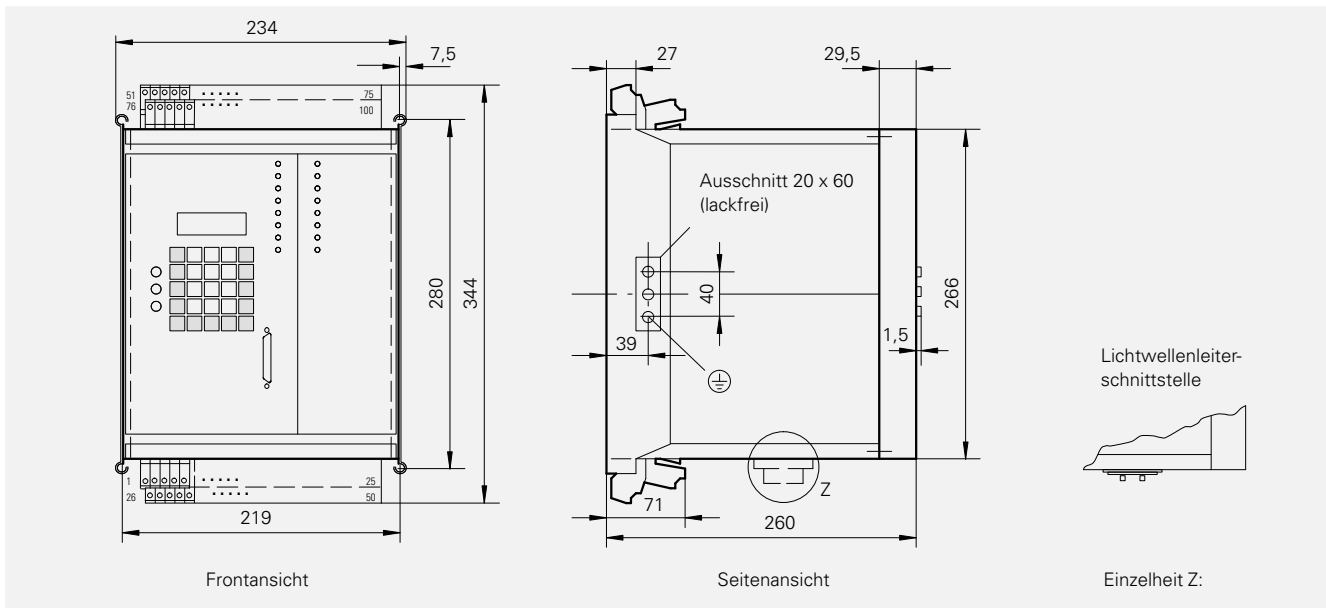


Bild 8
Gehäuse 7XP2040-1 (für Schalttafelbau)

Verkaufs- und Lieferbedingungen • Exportvorschriften • Produktbezeichnungen

Verkaufs- und Lieferbedingungen

Im Inlandsgeschäft:

Es gelten die Allgemeinen Verkaufsbedingungen sowie die Allgemeinen Lieferbedingungen für Erzeugnisse und Leistungen der Elektroindustrie.

Die Preise gelten in DM ab Werk, ausschließlich Verpackung; diese wird zum Selbstkostenpreis verrechnet.

Die Umsatzsteuer (Mehrwertsteuer) ist in den Preisen nicht enthalten. Sie wird nach den gesetzlichen Vorschriften zum jeweils gültigen Satz gesondert berechnet.

Im Exportgeschäft:

Es gelten die Allgemeinen Lieferbedingungen für Erzeugnisse und Leistungen der Elektroindustrie sowie alle mit den Preislistenempfängern vereinbarten sonstigen Bedingungen.



Soweit auf den einzelnen Seiten dieses Kataloges nichts anderes vermerkt ist, bleiben Änderungen, insbesondere der angegebenen Werte, Maße und Gewichte, vorbehalten.

Die Abbildungen sind unverbindlich.

Wir behalten uns Preisänderungen vor und werden die jeweils bei Lieferung gültigen Preise verrechnen.

A 9.91 a

Exportvorschriften

Die in diesem Katalog aufgeführten Erzeugnisse benötigen nach den derzeitigen Bestimmungen (Stand 06.96) der deutschen und der US-Exportvorschriften eine Ausfuhrgenehmigung.

Ausfuhr bzw. Reexport ist daher nur mit Genehmigung der zuständigen Behörden zulässig.

Änderungen vorbehalten. Maßgebend sind die auf Lieferschein und Rechnung angegebenen Kennzeichnungen. Eine Ausfuhrgenehmigungspflicht kann sich durch den Verwendungszweck der Erzeugnisse länderspezifisch ergeben.

Produktbezeichnungen

Alle verwendeten Produktbezeichnungen sind Warenzeichen oder Produktnamen der Siemens AG oder anderer Unternehmen.

Verantwortlich für

Technischen Inhalt: Carsten Laves,
Siemens AG, EV S V 13, Nürnberg

Redaktion: Roland Reichel/Helmut Belzer
Siemens AG, EV S SUP22, Nürnberg/EV MK2, Erlangen

Bereich
Energieübertragung und -verteilung
Geschäftsgebiet Sekundärtechnik
Postfach 48 06
D-90026 Nürnberg

Siemens Aktiengesellschaft



Wir bringen
Energie
ans Ziel

Bestell-Nr.: **E50001-K5752-A131-A2**
Printed in Germany
KGK 0796 3.0 SC 12 De 324406 6101/U378