

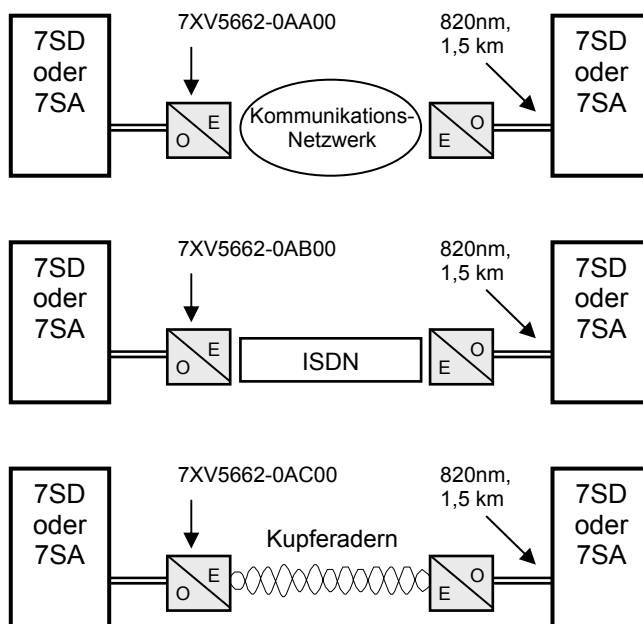
Applikation: Backreflection - Filterkabel**Kommunikationsstörung bei optischer Wirkschnittstellen-Verbindung zwischen Siprotec-Leitungsschutz und Kommunikationsumsetzer****Betroffene Komponenten:**

Schutz-Geräte: 7SD52x, 7SD53x, 7SD610, 7SA522, 7SA6xx
Schnittstelle: Bestelloption: FO5 – Wirkschnittstellenmodul, 820nm, 1,5 km
Umsetzer: 7XV5662-0AA00 für X.21/RS422 und G.703.1
 7XV5662-0AB00 für ISDN (S0-Bus)
 7XV5662-0AC00 für Kupferadernverbindungen

Problembeschreibung:

Bei der Kommunikation über Lichtwellenleiter (LWL) wird unter bestimmten Bedingungen ein Teil des im optischen Empfänger ankommenden Lichtes in den LWL zurückreflektiert. Dieser Effekt wird allgemein mit "backreflection" bezeichnet. Das reflektierte Licht kann zu Kommunikationsstörungen führen.

Dieser Effekt tritt im Zusammenhang mit den oben beschriebenen Komponenten auf, wenn ein Schutzgerät über die optische Wirkschnittstelle (FO5-Modul) mit einem Kommunikationsumsetzer verbunden ist. Backreflection kann bei LWL-Längen im Bereich 10 - 200m auftreten.



Dies macht sich beim Siprotec-Leitungsschutz in der Regel derart bemerkbar, dass die Verbindung zwischen den Schutzgeräten eine geringe Verfügbarkeit ausweist (Betriebsmesswert).

Applikation: Backreflection - Filterkabel**Abhilfemaßnahme:**

Die beschriebene Kommunikationsstörung kann optisch durch ein Backreflection-Filterkabel behoben werden. Es muss jeweils ein Filterkabel in die TxD- und RxD-LWL-Verbindung (Senden und Empfang) eingefügt werden. Die max. Dämpfung des Filters ist < 1dB. Es spielt keine Rolle, an welcher Stelle das Filterkabelpaar in die Verbindung zwischen Schutzgerät und Kommunikationsumsetzer eingefügt wird.

Es steht ein fertig konfektionierter Kabelsatz für zur Verfügung:

- 2 Stück LWL-Filterkabel mit ST-Steckern
- 2 Stück ST-Kupplungen
- Ankopplung an LWL 50/125µm und LWL 62,5/125µm



- bestellbar unter der Sachnummer: C53207-A406-D114-1.

Weitere Hinweise:

App_diff_0002_00	Commissioning of the 7SD5 (7SD61) Protection Data Interface with Communication Converter Copper
App_diff_0003_00	Commissioning of the 7SD5 (7SD61) Protection Data Interface with Communication Converter X.21/G.703