

SIEMENS*L'ingéniosité au service de la vie*

Parasurtenseurs BoltShield^{MC}

Série BSPD pour panneaux

siemens.ca/distributionenergie

Les parasurtenseurs (SPD) offrent la meilleure protection contre les surtensions d'origine externe et interne lorsqu'ils sont situés le plus près possible du système de distribution du bâtiment. Pour des raisons de coût et d'espace, de nombreux bâtiments ne comportent qu'un seul parasurtenseur situé au niveau du panneau principal d'entrée et ne comportent pas plusieurs parasurtenseurs installés en cascade dans tout le bâtiment comme le recommande l'IEEE. La nouvelle série BSPD de parasurtenseurs Siemens est économique et facile à installer dans la plupart des panneaux d'un bâtiment afin de protéger l'ensemble de l'installation.

Caractéristiques

- Parasurtenseur de type 1* UL 1449
- MOV à distribution monolithique
- MOV à protection thermique
- Protection contre les surtensions de 100 kA par phase
- Intensité nominale de 20 kA
- Courant nominal de court-circuit (SCCR) de 200 kA
- Garantie standard de 10 ans
- Contact sec de forme C, 240 V c.a., 1 A max., 48 V c.c., 0,5 A max.
- Alarme sonore

Spécifications du produit

Spécifications générales		
Plage de valeurs nominales du courant de surtension maximal		100 kA par phase
Désignation de type UL		Parasurtenseur de type 1*
Intensité nominale UL 1449		20 kA
Courant de court-circuit nominal UL 1449		200 kA
Impulsion répétitive		5 000 reprises
Temps de réponse		<1 ns
Spécifications physiques		
Plage d'humidité		0-95 %, sans condensation
Fréquence de fonctionnement		0 à 415 Hz
Température de fonctionnement		-25°C à +60°C
Dimensions en pouces (mm)	Bipolaire	3 (76,2) x 2 (50,8) x 2,6 (66,04)
	Tripolaire	3 (76,2) x 3 (76,2) x 2,8 (71,12)
Poids	Bipolaire	291 g (0,64 lb)
	Tripolaire	450 g (1,0 lb)
Connexion neutre/terre		14 AWG (câblé au préalable)
Spécifications de surveillance de diagnostics		Spécifications de conception
Indicateurs visuels mécaniques verts/rouges de défaillance		MOV à distribution monolithique
Indicateur DEL d'état clignotant bicolore (vert/rouge)		Protection thermique intégrée optimisée
Alarme sonore avec interrupteur/bouton de sourdine		S'adapte aux empreintes du BL/BQD ou du xGB/3VA41**
Contact sec de forme C, 240 V c.a., 1 A max., 48 V c.c., 0,5 A max.		Modes de protection (L-N ou L-T, L-L)

*Les parasurtenseurs de type 1 conviennent aux applications de type 2.

** Chaque parasurtenseur est livré avec un adaptateur pour les applications xGB/3VA41. Un ensemble d'adaptateur de rechange BSPDXGB1 est disponible, contenant des adaptateurs à 2 et 3 pôles (1 chacun).

Données de performances UL 1449 et renseignements sur les commandes

Tension du système	L-N (L-T)	L-L	I _n	Courant nominal de court-circuit (SCCR)	Tension maximale de fonctionnement continu (MCOV)	Numéros de catalogue	Facteur de forme du disjoncteur Siemens
120/240 V, 1Ø, 3 fils	600 V	900	20 kA	200 kA	150 V	BSPD2A100**	2-P, BL/BQD ou NGB/3VA41
240/120 V, 3Ø, 4 fils	600 V/800 V	1 200	20 kA	200 kA	150 V	BSPD3B100	3-P, BL/BQD ou NGB/3VA41
208 Y/120 V, 3Ø, 4 fils	600 V	900	20 kA	200 kA	150 V	BSPD3C100	3-P, BL/BQD ou NGB/3VA41
240 V, 3Ø, 3 fils	800 V	1 500	20 kA	200 kA	280 V	BSPD3D100	3-P, BL/BQD ou NGB/3VA41
480 Y/277 V, 3Ø, 4 fils	1 000 V	1 800	20 kA	200 kA	320 V	BSPD3E100	3-P, BL/BQD ou NGB/3VA41
480 V, 3Ø, 3 fils	1 800 V	3 000	20 kA	200 kA	550 V	BSPD3F100	3-P, BL/BQD ou NGB/3VA41
600 V, 3Ø, 3 fils	2 000 V	4 000	20 kA	200 kA	700 V	BSPD3G100	3-P, BL/BQD ou NGB/3VA41
380 Y/220 V, 3Ø, 4 fils	900 V	1 800	20 kA	200 kA	320 V	BSPD3K100	3-P, BL/BQD ou NGB/3VA41
600 Y/347 V, 3Ø, 4 fils	1 200 V	2 500	20 kA	200 kA	400 V	BSPD3L100	3-P, BL/BQD ou NGB/3VA41
400 Y/230 V, 3Ø, 4 fils	900 V	1 800	20 kA	200 kA	320 V	BSPD3S100	3-P, BL/BQD ou NGB/3VA41
415 Y/240 V, 3Ø, 4 fils	900 V	1 800	20 kA	200 kA	320 V	BSPD3T100	3-P, BL/BQD ou NGB/3VA41

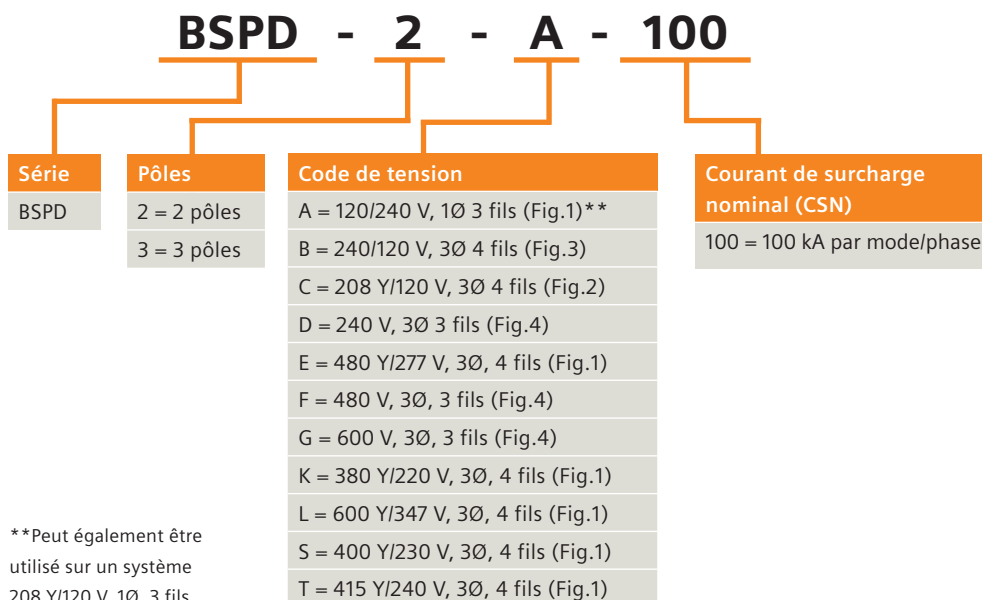
**Peut également être utilisé sur un système 208 Y/120 V, 1Ø, 3 fils.

Conformité aux normes et certifications

Conforme aux normes UL 1449 4^e édition, cUL, UL1283, UL 96A, ANSI/IEEE C62.41.1-2002, C62.41.2-2002, C62.45-2002, NEC Article 285

ISO 9001:2014 Système de management de la qualité; Qualité testée à 100 % avant l'expédition

Logique du numéro de catalogue



Avantages de l'installation de plusieurs BSPD

L'ajout de plusieurs parasurtenseurs BSPD dans un seul tableau peut augmenter les modes de protection et la capacité de surtension. Consultez la brochure BoltShield pour plus de détails et examinez un exemple de tableau ci-dessous :

Nombre de BSPD	Connexion	Modes de protection	Capacité de courant de surtension par mode	Capacité de courant de surtension par phase
1	Neutre	3	100 kA	100 kA
2	Neutre + Terre	6	100 kA	200 kA
2	Neutre(2)	3	200 kA	200 kA
3	Neutre(2) + Terre(1)	6	200 kA(L-N) + 100 kA (L-T)	300 kA
3	Terre(3)	3	300 kA	300 kA
4	Neutre(2) + Terre(2)	6	200 kA	400 kA

Configurations du câblage

Circuit magnétique ouvrant

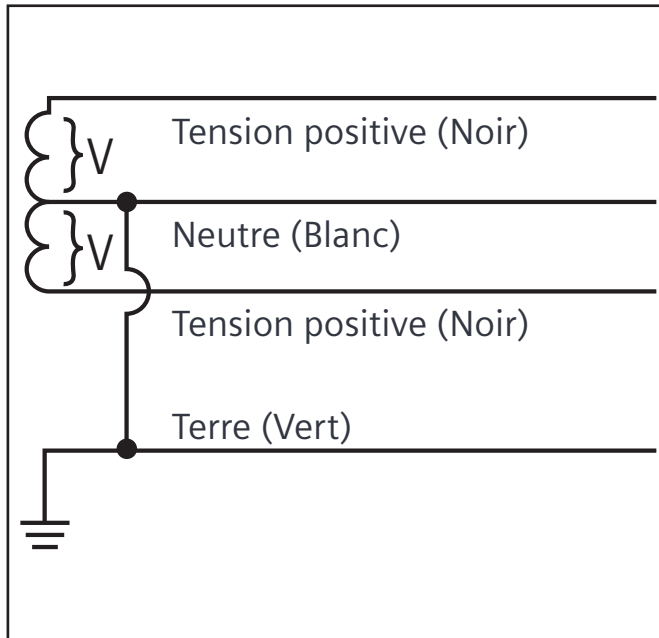


Figure 1

2 tens. pos., 1 neutre, 1 terre

ÉTOILE

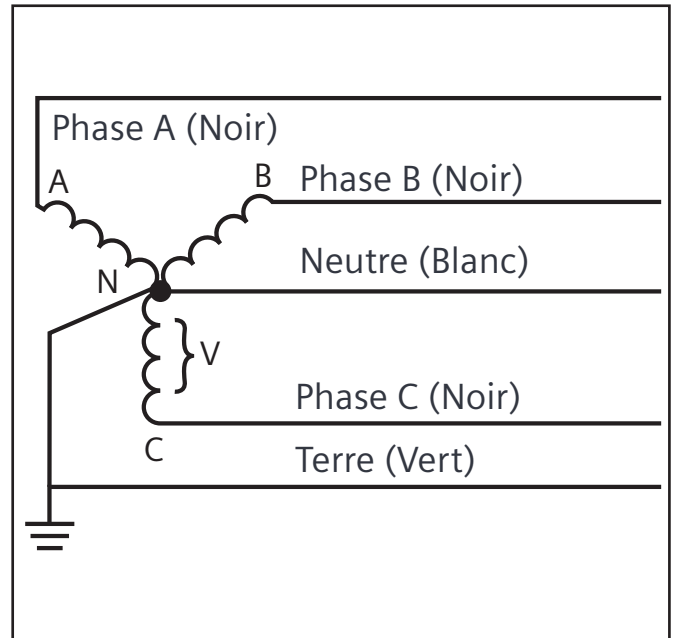


Figure 2

3 tens. pos., 1 neutre, 1 terre

Triangle sous tension (B élevé)

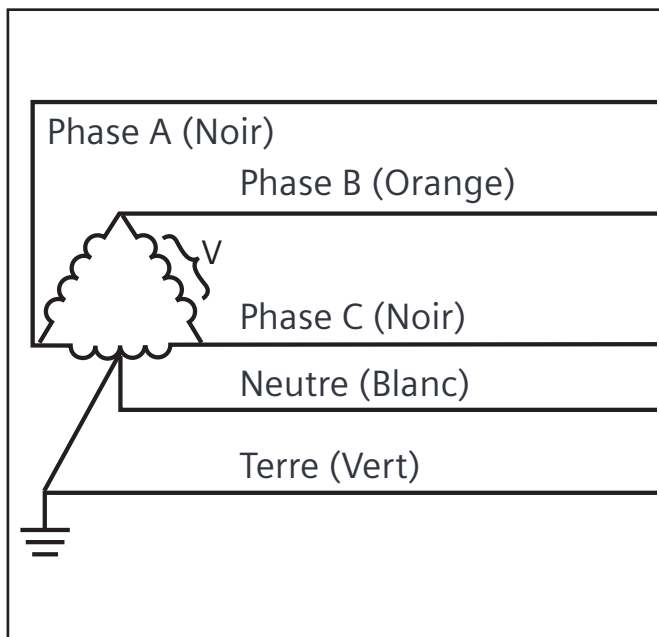


Figure 3

3 tens. pos., (B élevé), 1 neutre, 1 terre

Triangle et ÉTOILE HRG

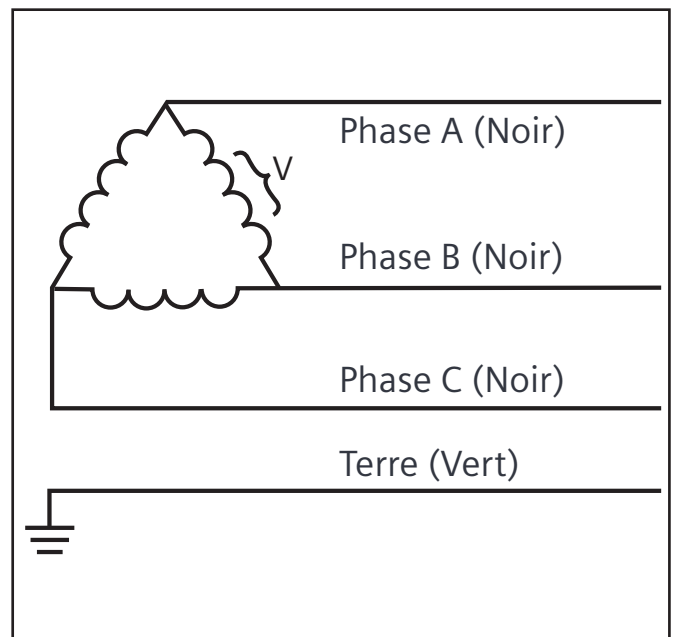
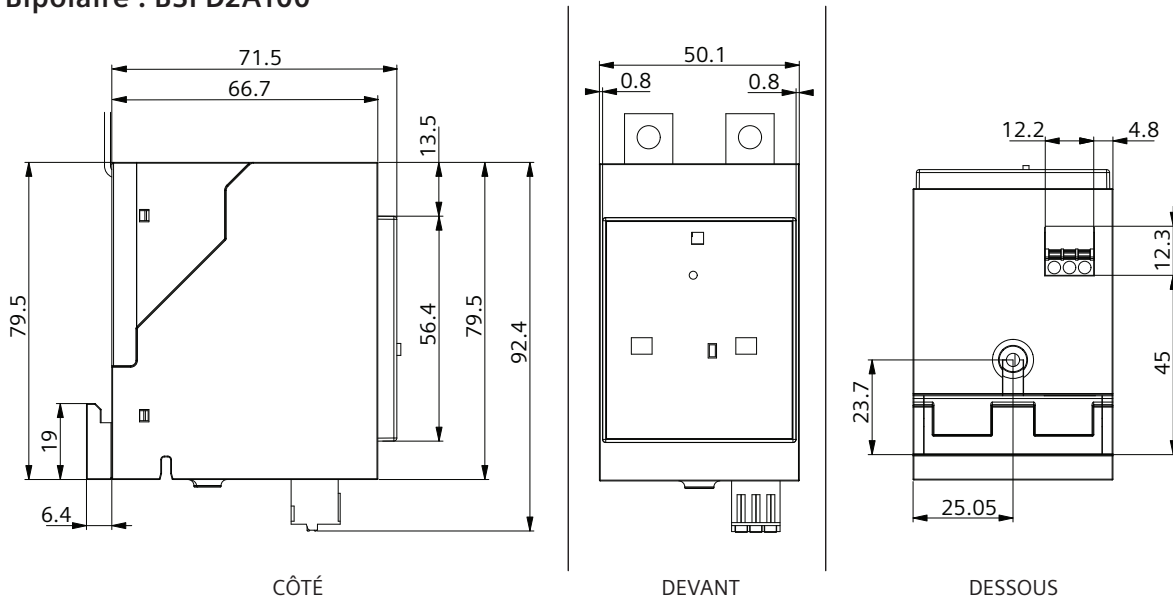


Figure 4

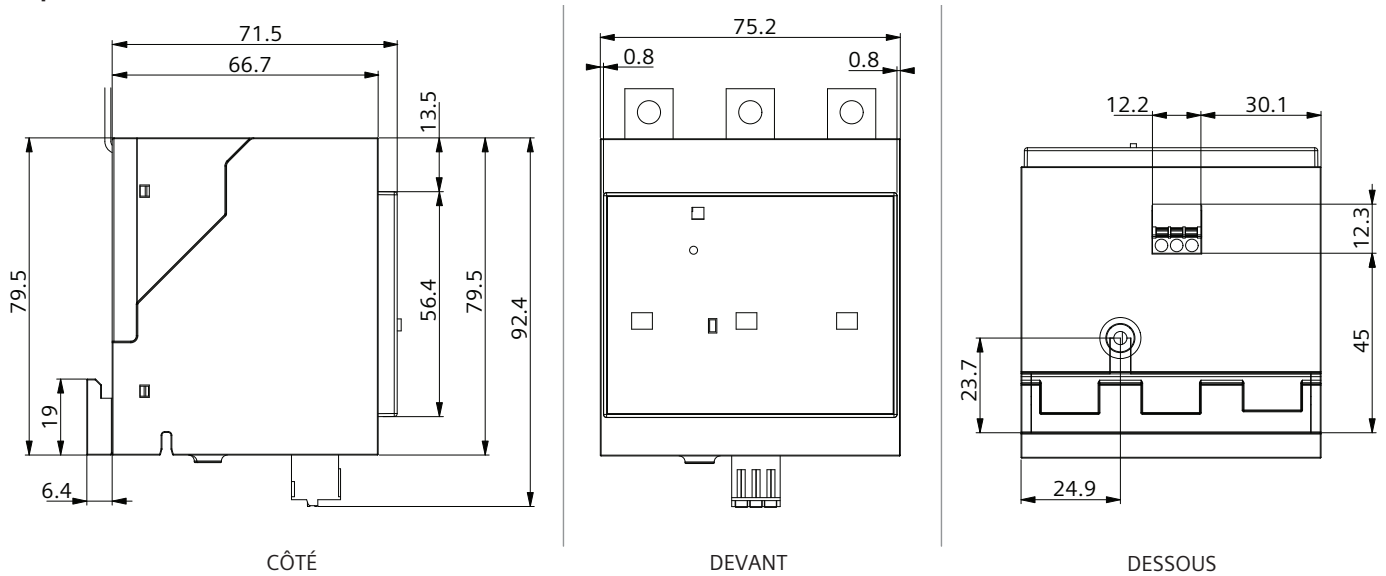
3 tens. pos., 1 terre

Schémas du produit (en millimètres)

Bipolaire : BSPD2A100



Tripolaire : BSPD3x100



Publié par

Siemens Canada limitée

Produits électriques
1577 North Service Road East
Oakville, ON L6H 0H6

Centre d'interaction avec la clientèle
(888) 303-3353
cic.ca@siemens.com

Imprimé au Canada
N° de commande : SI-EP-1690
Tous droits réservés
©2020 Siemens Canada limitée

www.siemens.ca/distributionenergie

Les données techniques présentées dans ce document sont basées sur un cas réel ou des paramètres tels qu'ils ont été définis. Par conséquent, elles ne doivent donc pas être utilisées pour une application spécifique et ne constituent pas une garantie de performance pour aucun projet. Les résultats réels dépendent de conditions variables. Par conséquent, Siemens ne fait aucune déclaration, garantie ou assurance quant à l'exactitude, l'actualité ou l'exhaustivité du contenu du présent document. Sur demande, nous fournirons des données ou des spécifications techniques spécifiques concernant les applications particulières d'un client. Notre entreprise est continuellement engagée dans l'ingénierie et le développement. Pour cette raison, nous nous réservons le droit de modifier à tout moment les technologies et les spécifications de produits contenues aux présentes.