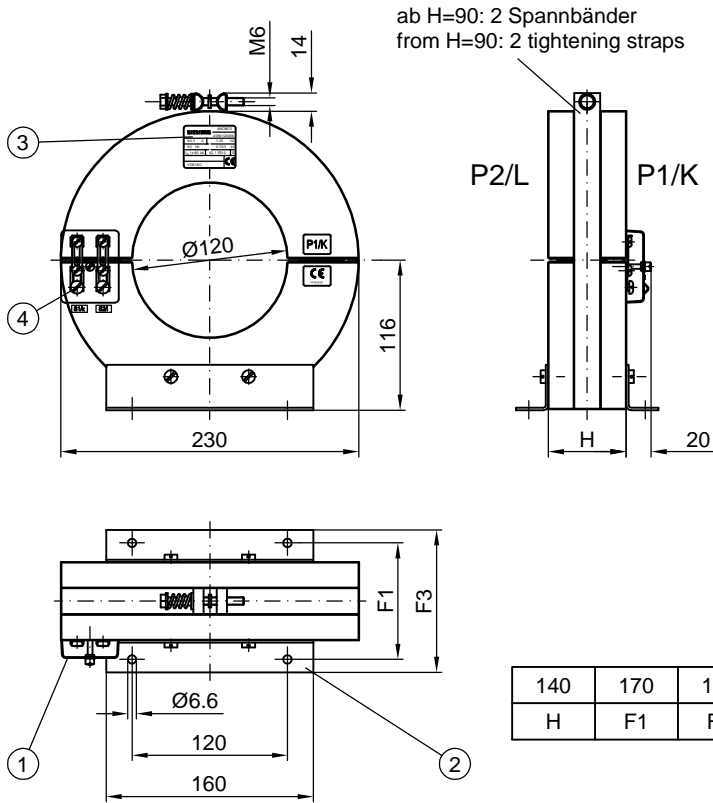
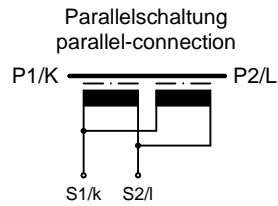


### Form A

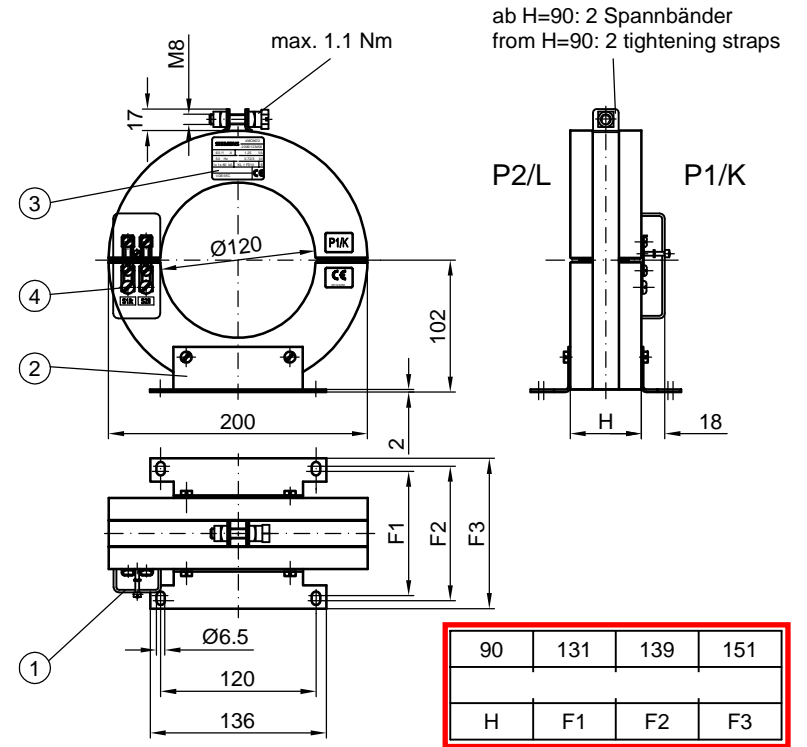


140	170	190
H	F1	F3

### Schaltbild Connection diagramm



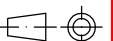
### Form B



90	131	139	151
H	F1	F2	F3

1. Sekundärabdeckung, durchsichtig und plombierbar auf Wunsch  
Secondary terminal cover, transparent and sealable on request
2. Fußbefestigung  
Mounting feet
3. Leistungsschild  
Rating plate
4. Sekundäranschluß M5  
max. 4 mm<sup>2</sup> (flexibel), 6 mm<sup>2</sup> (massiv)  
Anziehdrehmoment 3.5 Nm  
secondary terminals M5  
max. 4 mm<sup>2</sup> (flexible), 6 mm<sup>2</sup> (solid)  
tightening torque 3.5 Nm

Maße in mm  
Dimensions in mm



Geringe Maßabweichungen vorbehalten.  
Small deviations in dimensions are possible.

EKN	VNT	VNO	RM	RKN																	
					Datum/date	Name/name	Benennung/designation														
					Bear. drawn	24.03.2006	Rie	4 MC 9672 Kabel-Umbau-Stromwandler Maßbild													
					Gepr. checked																
1	090043	26.01.09	Hu		Gepr. checked			Zeichnungsnummer/drawing number													
Index	Änderung revision	Datum date	Name/name		Gepr. checked																
Urheberschutz n. DIN 34 copyright acc. to DIN 34					<b>SIEMENS</b>					MBS4.6457										Index	
Maßstab/scale bei/ref. to DIN A3					1:4					0013					Dateiname data file name MS0645711.dwg					(Ers.f.)/(sub.for)	(Ers.d.)/(sub.by)