



RDG2x4 – IAQ CO2 technická prezentácia

SIEMENS

RDG2x4KN - Charakteristiky



Fancoil (2-/4-trubka) a univerzálne systémy (Chl. stropy, RAD)

RDG204KN a RDG264KN

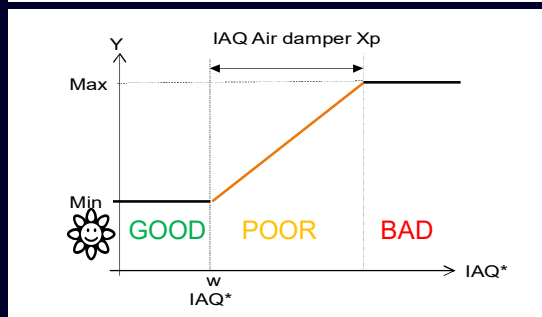
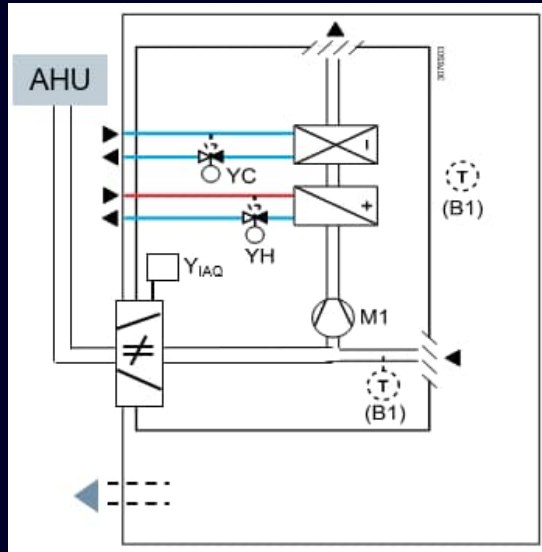
- Vstavané snímače teploty, vlhkosti a CO2
- IAQ podporované pre všetky fancoilové aplikácie
- Podpora vlastností edície MP2.1 (časový prog., Master/Slave)
- Aplikácia PCT GO V3 podporuje nové varianty v 11 jazykoch
- Bezúdržbový termostat (automatická kalibrácia snímača CO2)

Poznámka: Pre zabezpečenie presného merania CO2 je potrebné, aby bol termostat pravidelne vystavovaný čistému vzduchu, či už to bude prípad dobre ventilovanej budovy bez obsadenia ľuďmi počas noci alebo otvorením okna.

Použitie v priestoroch s nepretržitou obsadenosťou 24h/7 ako sú nemocnice, letiská, hotelové lobby sa nedoporučuje.

SIEMENS

IAQ – CO2 monitoring a regulácia



IAQ – CO2 monitoring

- Ideálne pre retrofit, výmena inštalovaných termostatov
- CO2 na displeji (ppm alebo text, voliteľný jazyk)
GOOD (<800 ppm), POOR, BAD (>1200ppm)
- Hodnota CO2 po KNX



IAQ – CO2 regulácia

- Pre fancoily a univerzálne systémy kúrenie / chladenie
- Regulácia klapkou čerstvého vzduchu (DC 0...10V, ON/OFF, KNX S-mode) ¹⁾
- Voliteľná žiadaná hodnota a proporcionálne pásmo (Xp)
- Hodnota CO2 a IAQ notifikácia (IAQ požiadavka) na buse. KNX objekty pomáhajú synchronizovať dáta s externým zariadením (napr. BMS, VZT)

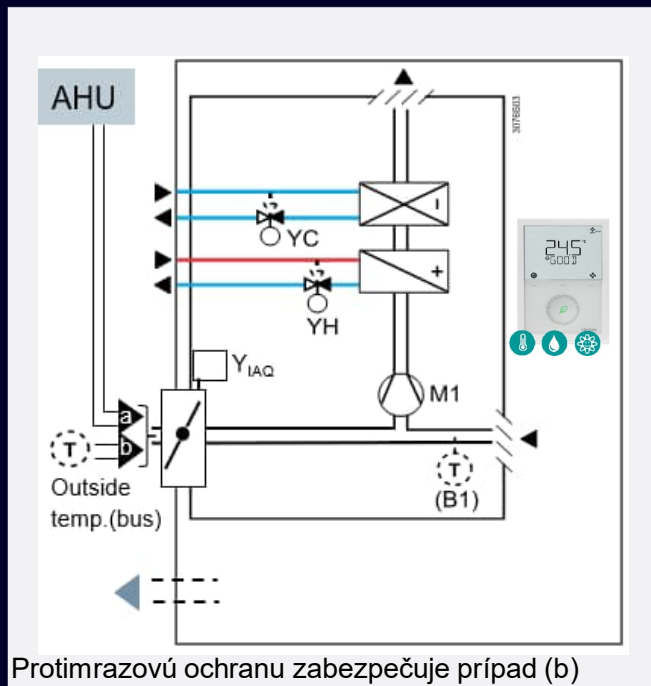
1) 3-bodové servá nie sú podporované

IAQ – CO2 regulácia pre fancoily a univerzálne systémy

Príklady použitia

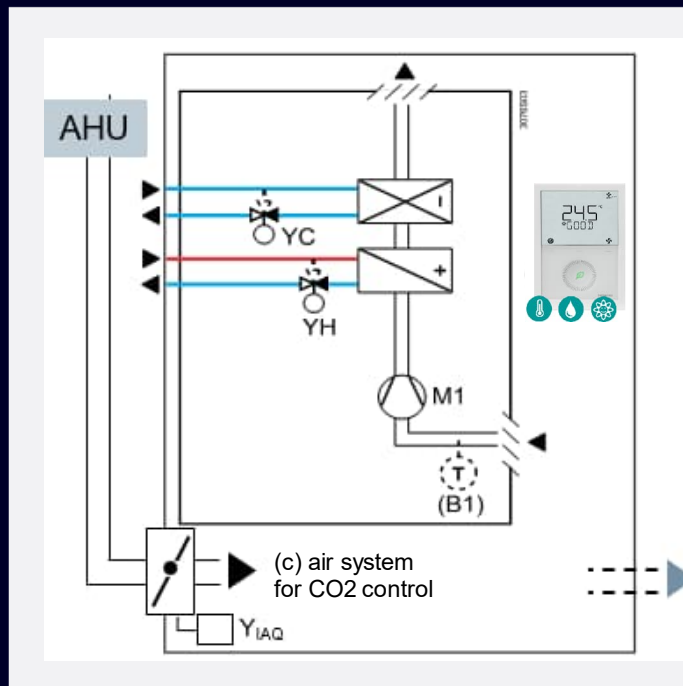
Fancoil s integrovanou klapkou.

- (a) čerstvý vzduch s vetracieho systému
- (b) čerstvý vzduch z vonkajšieho prostredia



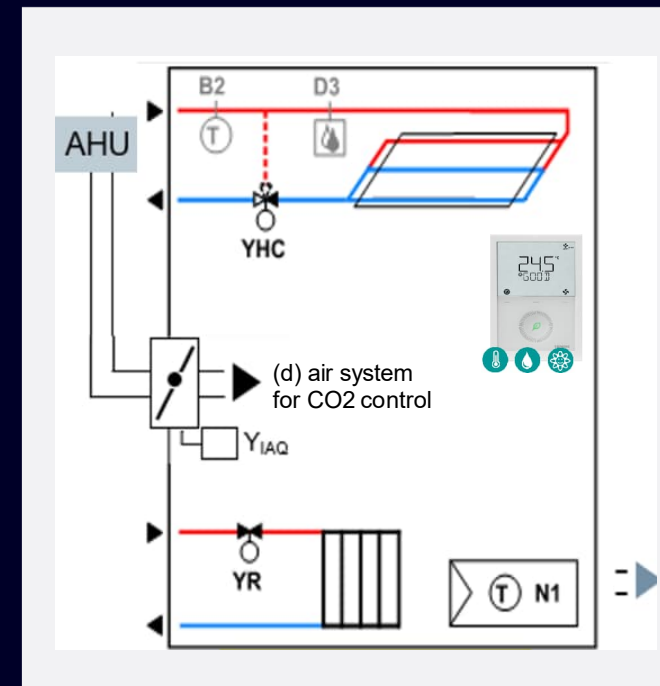
Štandardný fancoil. RDG2xx pre monitoring CO2. Opcia:

- (c) Vetrací systém pre reguláciu CO2



Univerzálne systémy kúrenia / chladenia.

- RDG2xx pre monitoring CO2. Opcia:
- (d) Vetrací systém pre reguláciu CO2



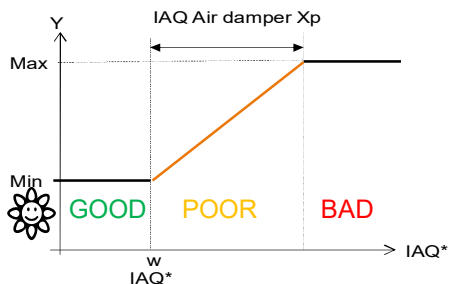
IAQ - CO2 parametre, KNX objekty

Param.	Popis	Nastavenie
P023	Žiadaná hodnota kvality vzduchu (viditeľné pre P450=2,3)	Rozsah: 10 ppm...2000 ppm Default = 1000ppm
P009	Doplnková informácia na displeji	6 = Kvalita vzduchu (numericky) 7 = Kvalita vzduchu (text) 8 = Vlhkosť a kvalita vzd. (numericky) 9 = Vlhkosť a kvalita vzduchu (text)
P031	Jazyk textu IAQ	GOOD, POOR, BAD
P450	Stratégia riadenia	0 = Teplota (T) 1 = Teplota (T) + Vlhkosť (r.H) 2 = Teplota (T) + Kvalita vzduchu (IAQ) 3 = Teplota + Vlhkosť + Kvalita vzduchu
P453	Klapky kvality vnútorného vzduchu	1 = DC 0...10 V (U1) 2 = On/off (normally open) 3 = On/off (normally closed)
P454	IAQ klapka - P-pásmo Xp	10---2000ppm (CO2) Default = 400ppm
P455	Minimálna pozícia klapky	0...100%

Note: IAQ step 1 (Apr. 22) is controlled (only) via DC or on/off damper

KNX obj.	Popis objektu v S-mode	Nastavenie / Typ
100	Žiadaná hodnota kvality vnútorného vzduchu: Hodnota kvality vnútorného vzduchu (CO2) meraná vstavaným snímačom alebo externým snímačom je k dispozícii na buse (Manager)	10 ppm...5000 ppm
101	Externá hodnota kvality vnútorného vzduchu Termostat (podriadený) prijíma a pracuje s hodnotou kvality vnútorného vzduchu z externého snímača.	10 ppm...5000 ppm
102	Požiadavka na klapku DC 0...100% Indikuje regulačný stav DC klapky.	1-byte
103	Požiadavka na klapku On/Off Indikuje regulačný stav On/Off klapky.	1-bit

IAQ – úrovně CO2



Definícia

GOOD

- Doporučená prahová hodnota pre pohodu užívateľov priestoru

POOR

- Ventilácia alebo otvorenie okien pomáha vymeniť vzduch a zvýšiť úroveň čerstvosti vzduchu pre pohodu užívateľov

BAD

- Doporučuje sa dodať do miestnosti čerstvý vzduch buď automaticky (reguláciou z termostatu) alebo manuálne otvorením okna
- Vyššie koncentrácie vedú k zníženiu výkonnosti užívateľov

IAQ – CO2 monitoring

CO₂ koncentrácia je
< 800 ppm

CO₂ koncentrácia je
800...1200 ppm

CO₂ koncentrácia je
> 1200 ppm

IAQ – CO2 regulácia

CO₂ koncentrácia je
< žiadaná hodn. IAQ (P023)

CO₂ koncentrácia je medzi
> Žiadaná hodn. IAQ (P023)
< žiadaná hodn. IAQ (P023)
+ P-pásmo Xp (P454, P456)

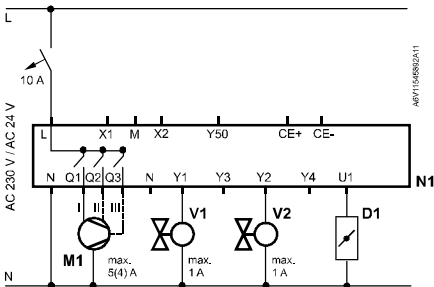
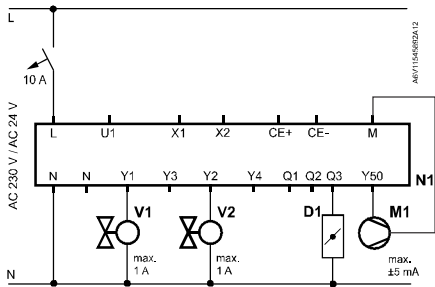
CO₂ koncentrácia je
> Žiadaná hodn. IAQ (P023)
+ P-pásmo Xp (P454, P456)

Poznámky:

- P009 = 7 alebo 9: Indikácia kvality vzduchu textom. Úroveň kvality vnútorného vzduchu je zobrazená v druhom riadku
- P031 pre výber jazyka IAQ textu

	EN	CZ	DK	NL	FI	FR	DE	HU	IT	NO	PL	RO	SK	ES	TR
IAQ - Good	GOOD	GOOD	GOOD	GOED	HYVA	BON	GUT	JO	GOOD	GOD	GOOD	BUN	GOOD	BIEN	IYI
IAQ - Poor	POOR	OKAY	OKAY	OK	OK	OK	OKAY	OK	OKAY	OK	OKAY	OKAY	OKAY	OKAY	ORTA
IAQ - Bad	BAD	POOR	POOR	LAAG	HEIK.	BAS	POOR	GYEN.	POOR	DLIG	POOR	SLAB	POOR	BAJA	KOTU

CO2 – Svorky pre pripojenie servopohonu klapky IAQ

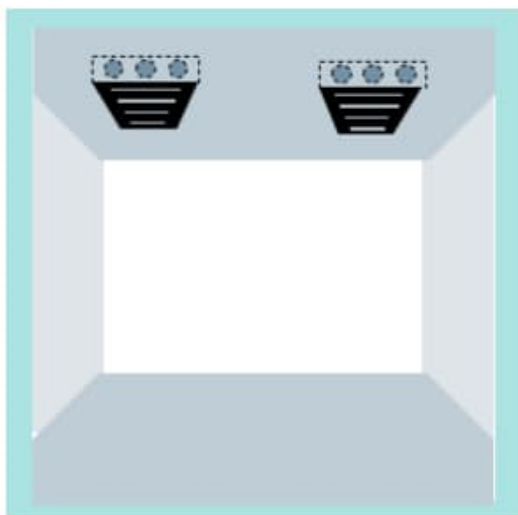
Riadiaci signál klapky IAQ	Svorka pre klapku IAQ	Poznámky	RDG204KN: 3-ot. ventilátor, DC klapka na U1	RDG204KN: DC ventilátor, ON/OFF klapka na Q3
• DC 0..10V	U1	See fig. 1	 <p>Obr.1</p>	 <p>Obr. 2</p>
• On/off				
RDG204KN	Y4 (triak)	Ak je zvolená aplikácia s 3-otáčkovým ventilátorom		
	Q3 (relé)	Ak je zvolená iná aplikácia (žiadny alebo DC ventilátor). Vid' obr. 2		
RDG264KN	Q3 (relé)	Pre všetky aplikácie / nastavenia		

Obmedzenie: RDG264KN, aplikácia 4-trubka / 2stupne s 3-otáčkovým ventilátorom nepodporuje riadenie kvality vzduchu (nie je voľný výstup pre klapku)

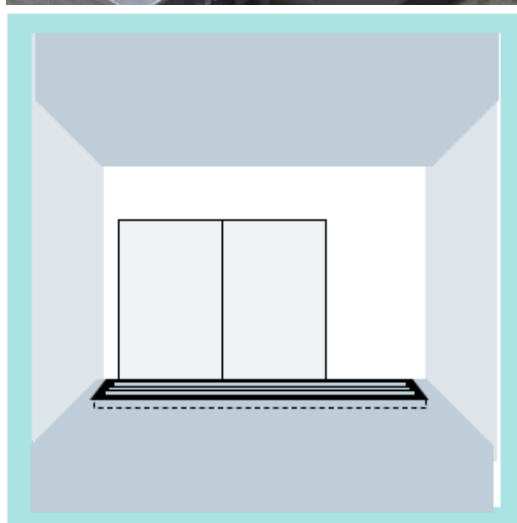
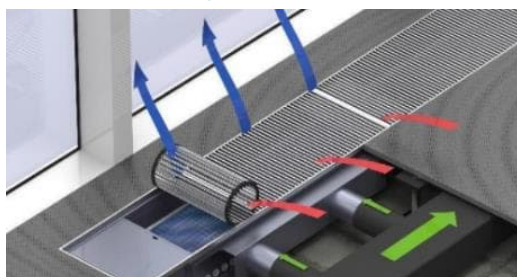
Riadenie kvality vzduchu fancoilom

Typy zariadení

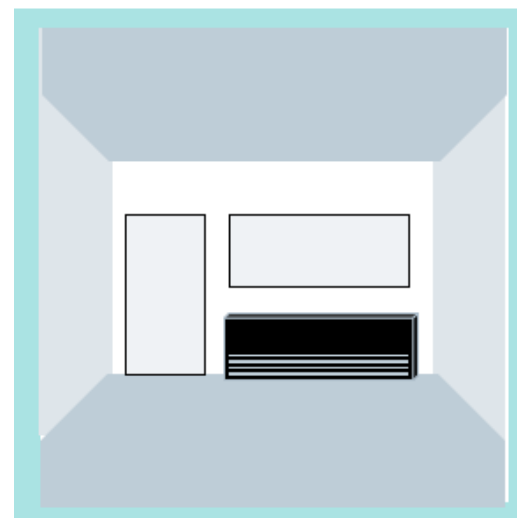
Stropný fancoil



Podlahový fancoil



Nástenný fancoil



Fancoilové aplikácie podporujúce riadenie kvality vzduchu - CO2 RDG204KN

FCU aplikácia	Riadenie ventilátora	RDG výstup riadiaceho signálu (pre ventily)	Klapka
2-rúrka	DC ventilátor	<ul style="list-style-type: none"> On/Off (PWM) 	DC alebo on/off
	3-otáčkový ventilátor	<ul style="list-style-type: none"> 3-bod 	DC alebo on/off
2-rúrka+ RAD 2-rúrka+ el. ohrev 2-rúrka/2-stupne 4-rúrka	DC ventilátor	<ul style="list-style-type: none"> 2 × On/Off (PWM) On/Off (PWM) + 3-bod 3-bod + On/Off (PWM) 2× 3-bod 	DC alebo on/off
	3-otáčkový ventilátor	<ul style="list-style-type: none"> 2× On/Off (PWM) 3-bod + On/Off (PWM) On/Off (PWM) + 3-bod 2× 3-bod 	DC alebo on/off
4-rúrka+ el. ohrev	DC ventilátor	<ul style="list-style-type: none"> 3× On/Off (PWM) On/Off (PWM) + 3-bod + On/Off (PWM) 	DC alebo on/off
	3-otáčkový ventilátor	<ul style="list-style-type: none"> 3× On/Off (PWM) On/Off (PWM) + 3-bod + On/Off (PWM) 	DC alebo on/off
4-rúrka/2-stupne	DC ventilátor	<ul style="list-style-type: none"> 4× On/Off (PWM) 	DC alebo on/off
	3-otáčkový ventilátor		DC

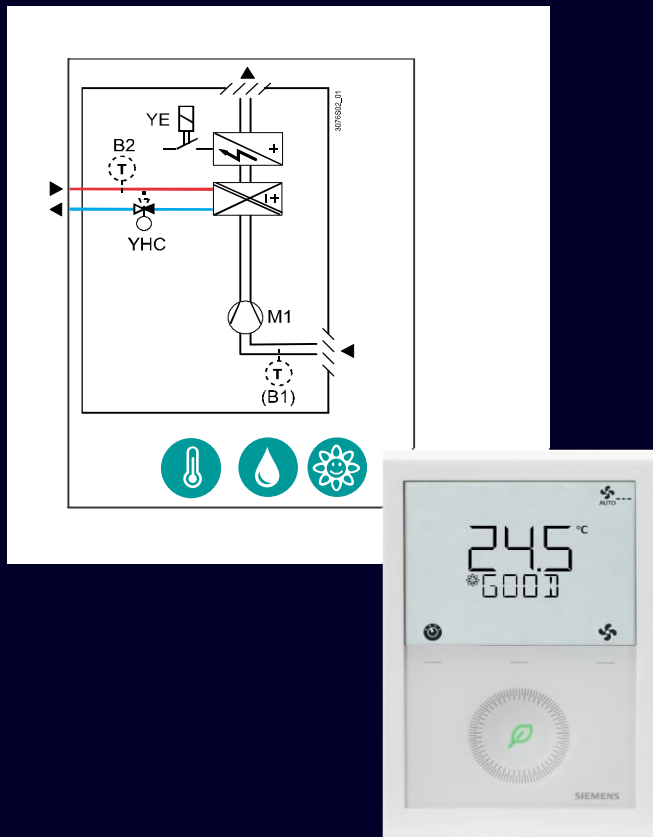
Fancoilové aplikácie podporujúce riadenie kvality vzduchu - CO2 RDG264KN

FCU aplikácia	Riadenie ventilátora	RDG výstup riadiaceho signálu (pre ventily)	Klapka
2-rúrka	DC ventilátor	• DC	DC alebo on/off
	3-otáčkový ventilátor	• On/off (relé)	DC
2-rúrka+ RAD 2-rúrka+ el. ohrev 2-rúrka/2-stupne 4-rúrka	DC ventilátor	• 2× DC • DC + on/off	DC alebo on/off
	3-otáčkový ventilátor	• 2× on/off • On/off + DC	DC
4-rúrka+ el. ohrev	DC ventilátor	• 3× DC	DC alebo on/off
	3-otáčkový ventilátor	• 2× DC + on/off	DC
4-rúrka/2-stupne	DC ventilátor	• 4× DC	on/off
4-rúrka so 6-cestným guľovým ventilom	---	• DC	DC alebo on/off
4-rúrka s PICV + 6-cestným prepínacím ventilom	DC ventilátor	• DC + on/off	DC alebo on/off

Obmedzenia:

- 4-rúrka / 2-stupne s DC ventilátorom nepodporuje IAQ –reguláciu CO2 s DC klapkou
- 4-rúrka / 2-stupne s 3-ot. ventilátorom nepodporuje IAQ –reguláciu CO2

IAQ – CO2 monitoring



IAQ – CO2 monitoring

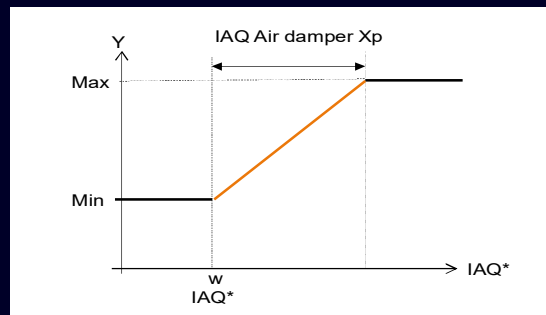
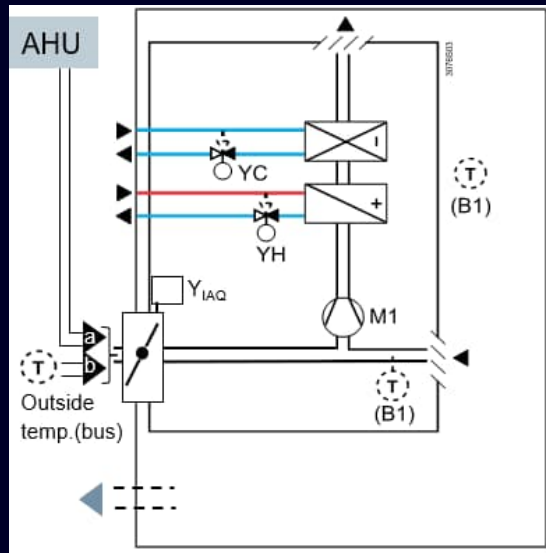
- CO2 na displeji (ppm alebo text “GOOD, POOR, BAD)
- CO2 hodnota na KNX

Príklad 1:

- 4-rúrkový fancoil pre kúrenie a chladenie, DC ventily aj DC ventilátor, s IAQ indikáciou (text) na displeji:

Commissioning		Outputs used
• Application	4-pipe	• M1 DC 0...10 V fan
• Fan	P350 = 1 (default)	• V1 DC valve
• Valve	P201 = 5 (default)	• V2 DC valve
• Valve	P203 = 5 (default)	
• Control strategy	P450 = 1 (temp.)	
• IAQ indication	P009 = 7 (text)	
		RDG264KN

IAQ –CO2 monitoring a riadenie



- Fancoil so zabudovanou klapkou. IAQ riadenie
- (a) s nepriamym zmiešavaným čerstvým vzduchom
- (b) s čerstvým vzduchom priamo z vonkajšieho prostredia

Príklad 2:

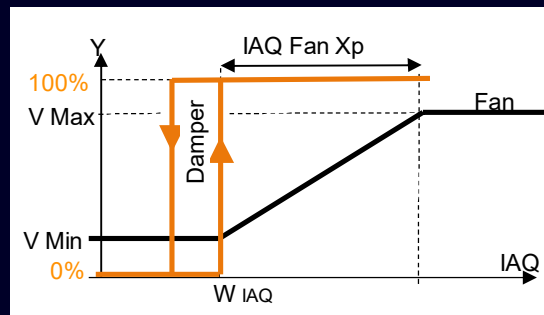
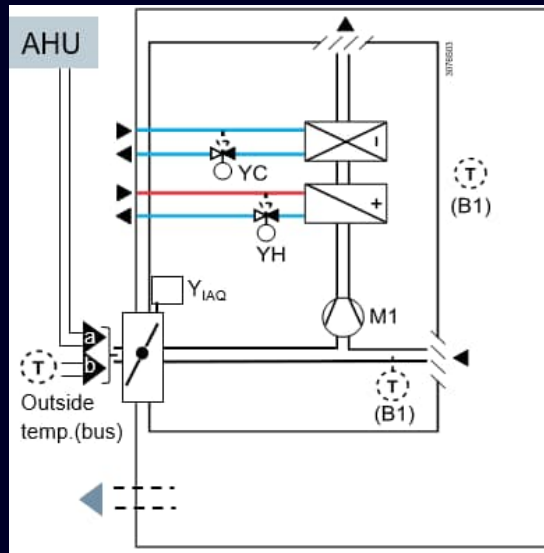
- 4-rúrkový fancoil pre kúrenie a chladenie, PWM ventily a 3-otáčkový ventilátor, CO₂ indikácia (ppm) na displeji, IAQ regulácia DC klapkou:

Commissioning		Outputs used
• Application	4-pipe	• M1 3-speed fan
• Fan	P351 = 2 (3-speed)	• V1 PWM valve H
• Valve	P201 = 3 (heating)	• V2 PWM valve C
• Valve	P203 = 3 (cooling)	• D1 DC damper
• Control strategy	P450 = 2 (default)	
• Damper signal	P453 = 1 (DC)	
• IAQ setpoint	P023 = 1000 (def.)	
• IAQ indication	P009 = 6 (ppm)	
		RDG204KN

Tip pre príklad (b)

- LTE-Mode, vonkajšia teplota môže byť prijatá len v zóne vonkajšej teploty 31
- Nastavte žadanú hodnotu P109 pre aktiváciu funkcie protimrazovej ochrany

IAQ –CO2 monitoring a riadenie



Fancoil so zabudovanou klapkou.

IAQ riadenie s nepriamym zmiešavaným čerstvým vzduchom

Príklad 3:

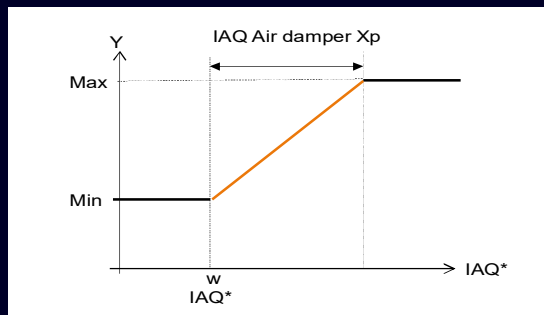
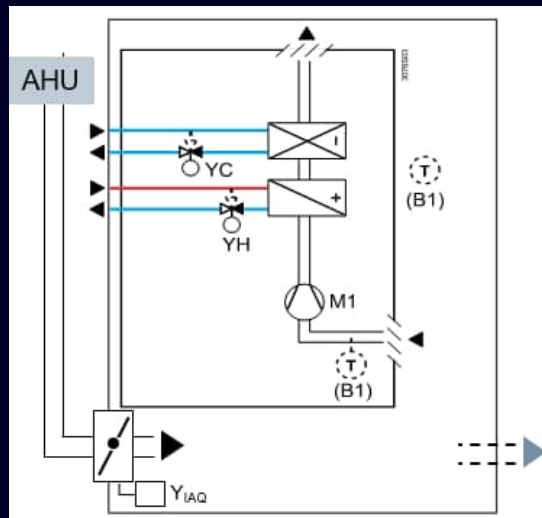
- 4-rúrkový fancoil pre kúrenie a chladenie, PWM ventily a DC ventilátor, CO₂ indikácia (ppm) na displeji, IAQ regulácia On/Off klapkou a riadením otáčok ventilátora

Commissioning		Outputs used
• Application	4-pipe	• M1 DC fan
• Fan	P351 = 3 (DC fan)	• V1 PWM valve H
• Valve	P201 = 3 (heating)	• V2 PWM valve C
• Valve	P203 = 3 (cooling)	• D1 On/Off damper
• Control strategy	P450 = 2 (default)	
• Damper signal	P453 = 3 (On/Off NC)	
• IAQ setpoint	P023 = 1000 (def.)	
• IAQ indication	P009 = 6 (ppm)	

Wiring Diagram	Terminal Block
	RDG204KN

- Otáčky ventilátora regulujú prietok čerstvého vzduchu

IAQ –CO2 monitoring a riadenie

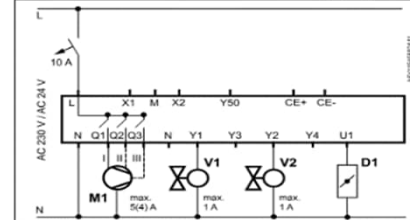


Fancoil a nezávislá klapka.
IAQ riadenie s nepriamym čerstvým vzduchom

Príklad 4:

- 4- rúrkový fancoil pre kúrenie a chladenie , PWM ventily a 3-otáčkový ventilátor, CO₂ indikácia (ppm) na displeji
- RDG200 poskytuje cez S-mód objekty informácie pre VZT
- Alternatíva: DC klapka riadená z RDG2xx alebo VZT

Commissioning		Outputs used
• Application	4-pipe	• M1 3-speed fan
• Fan	P351 = 2 (3-speed)	• V1 PWM valve H
• Valve	P201 = 3 (heating)	• V2 PWM valve C
• Valve	P203 = 3 (cooling)	• D1 DC damper
• Control strategy	P450 = 2 (default)	
• Damper signal	P453 = 1 (DC)	
• IAQ setpoint	P023 = 1000 (def.)	
• IAQ indication	P009 = 6 (ppm)	
		RDG204KN



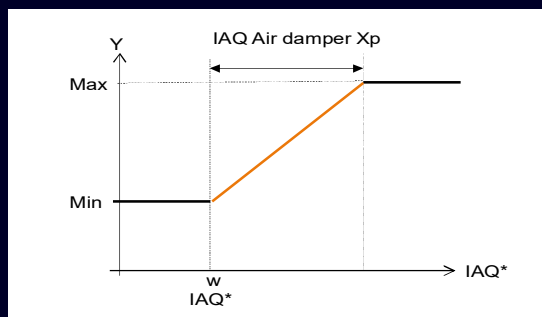
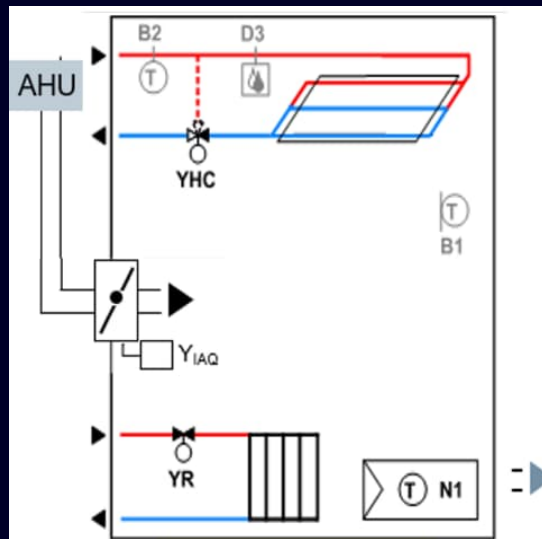
Tip:

- KNX S-mód objekty 100, 102 a 103 môžu byť použité na poskytnutie hodnoty CO₂ a IAQ upozornení (1-byte, 1-bit) do VZT

Poznámka:

- Počas regulovania kvality vzduchu je ventilátor v chode. Pomáha to zlepšiť cirkuláciu vzduchu v miestnosti.

IAQ – CO2 monitoring a riadenie



Univerzálny systém a nezávislá klapky pre zmiešaný čerstvý vzduch.
Bez ventilátora.

IAQ –CO2 monitoring alebo riadenie

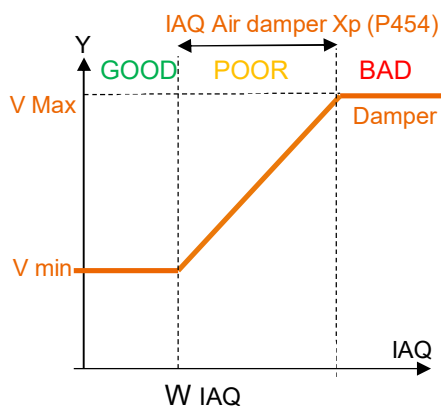
- Retrofit: Rozšírenie univerzálneho systému kúrenia / chladenia o IAQ-CO2 monitoring alebo riadenie
- Výmena nainštalovaného termostatu za RDG2xx a získanie CO2 funkcie
- Hodnota CO2 a IAQ notifikácia po KNX, podpora spolupráce s externými zariadeniami
- Voliteľná stratégia riadenia (P450) na “T + IAQ” pre aktivovanie IAQ – CO2 žiadanej hodnoty (P023) a nastavenia limitov CO2
- Klapka čerstvého vzduchu môže byť ovládaná z termostatu alebo externého zariadenia

IAQ – CO2 riadenie klapky a ventilátora počas trvania požiadavky na kúrenie / chladenie a v mŕtvej zóne

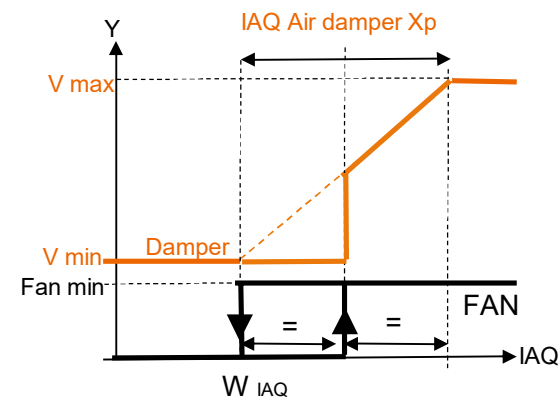
DC klapka

- IAQ riadenie polohou klapky
- Úroveň IAQ uvoľňuje ventilátor v mŕtvej zóne

IAQ počas požiadavky kúrenia/chladenia (ventilátor beží)

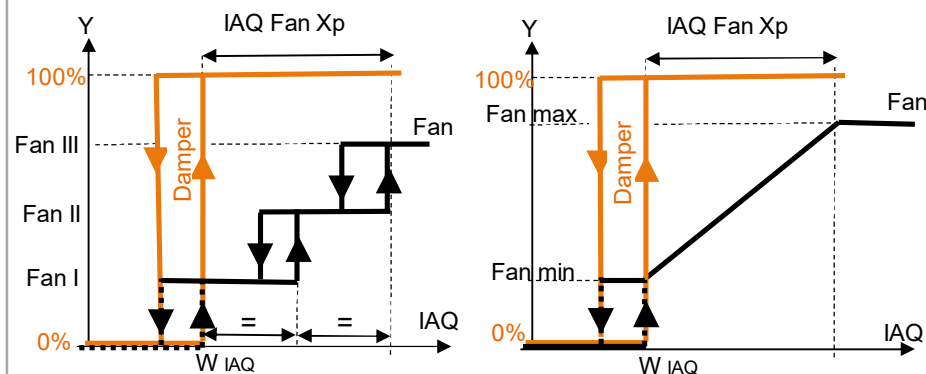
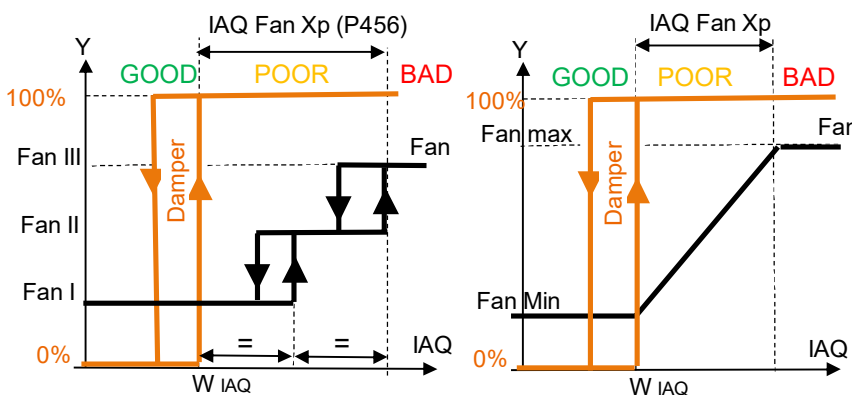


IAQ riadenie v mŕtvej zóne (bez požiadavky kúr./chl., ventilátor stojí)



ON/OFF klapka

- IAQ riadenie otáčkami ventilátora
- Úroveň IAQ uvoľňuje ventilátor v mŕtvej zóne





| Miestnosť vo Vašich rukách

[siemens.com/rdg200](https://www.siemens.com/rdg200)